

Diseño de juguete terapéutico para niños con autismo

Lúa Silva, Noemí

2015-05-22

<http://hdl.handle.net/20.500.11777/996>

<http://repositorio.iberopuebla.mx/licencia.pdf>



Universidad Iberoamericana de Puebla

Departamento de arte diseño y arquitectura

Diseño industrial

Diseño de juguete terapéutico para niños con autismo

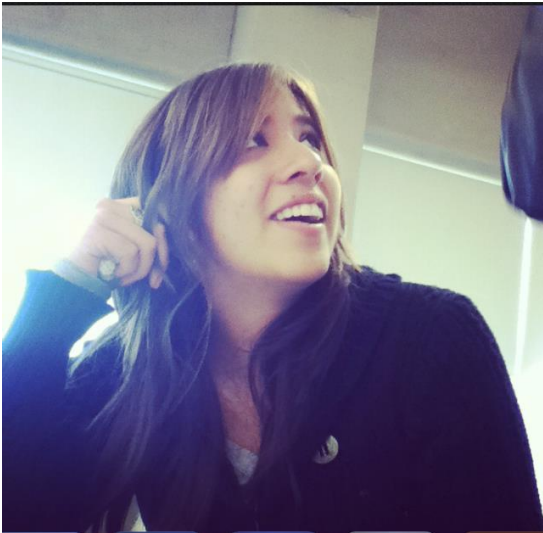
ASE III

Presenta:

Noemí Lúa Silva

Primavera 2015

Reseña del autor



Noemí Lúa Silva nació el 17 de febrero de 1993 en la ciudad de Puebla, pertenece a una familia pequeña de 4 integrantes: sus padres y una hermana mayor.

Es una persona muy apegada a su familia, disfruta mucho viajar, hacer ejercicio y escuchar música. Desde que era una niña ha disfrutado dibujar, armar y jugar con materiales, y hasta la actualidad es algo que le gusta

mucho hacer.

Su interés por el diseño nació de su gran admiración a la cultura mexicana y el gusto por las artesanías que se elaboran en México debido a todo el ingenio y creatividad de sus creadores en cada uno de sus diseños.

Actualmente cursa el octavo semestre de diseño industrial en la Universidad Iberoamericana Golfo Centro.

Ha participado en la elaboración de diversos proyectos a lo largo de su carrera relacionados a diversas áreas de diseño, tales como diseño de mobiliario, empaques, embalajes, objetos, desarrollo de estrategias, entre otros.

El área en el que está interesada en desarrollarse profesionalmente es en la de investigación y desarrollo de estrategias, porque considera que el diseño puede aportar mucho a la sociedad, tanto en lo estético como en la calidad y mejora de la vida de las personas.

Sinopsis

En el presente trabajo se muestra el desarrollo de un juguete terapéutico para niños con autismo que tiene por objetivo mejorar su calidad de vida, por medio de ejercicios que les permita desarrollar mayor fuerza en los hombros y brazos, así como un mejor desarrollo del sistema propioceptivo.

El desarrollo del objeto está basado en una investigación previa realizada tanto en medios escritos como internet, libros y documentos, como observaciones realizadas VALORA A.C. que es una asociación dedicada a ofrecer servicios educativos a niños con autismo y pláticas con personas especializadas tanto en el área de diseño como psicólogas y terapeutas pertenecientes a la asociación, especializadas en el tratamiento y atención del autismo.

Así mismo se explica el proceso de análisis de la información para la conceptualización del producto y el desarrollo del mismo, con sus respectivas especificaciones de construcción, uso, características y función, además de la evaluación funcional del mismo con un prototipo en la asociación civil VALORA. El producto se enfocó a desarrollar la fuerza y el sistema propioceptivo, esto porque la pasividad que presentan algunos niños con autismo pueden tener problemas de tono muscular bajo y algunos especialistas consideran que muchos de los problemas comunes que presentan los niños con autismo tienen relación con sistemas sensoriales entre ellos el propioceptivo.

El juguete tiene en su diseño elementos que buscan llamar la atención de los niños, para que la actividad les resulte agradable e interesante y que lo jueguen por iniciativa propia y no como una obligación, esto debido a que para poder tener una mejoría significativa, se necesita de trabajo constante.

Palabras clave: juguete terapéutico, autismo, diseño industrial, sistemas sensoriales y fuerza.

Abstract

The present document shows the development of a therapeutic toy for children with autism which main purpose is to improve their lives through exercises which allow them to increase their strength in their shoulders and arms as well as the development of their proprioceptive system.

This object is based on a previous research in print media as: books, investigations, documents and on internet. All of this was validated by VALORA A.C. which is an association that offers different kinds of educational services focused on autism children such as an expert advice in a lot of areas including: designers, psychologists and therapists. These professionals belong to the association and are strongly related to the treatment and care of autism.

Likewise it's explained the whole process of the information analysis for the conceptualization and the development of the product with their own built and use specifications, characteristics and functions. Besides of the functional evaluation of a prototype in the VALORA association.

The main purpose of this product is to develop the strength and the proprioceptive system, this as a result of the investigation which demonstrates that the passive way of living that some of this children have may cause muscle tone problems and some specialists considered that many of the common problems experienced by autism children are related to sensorial systems including proprioceptive.

This toy has in its design elements that seek children's attention, so the activity will be pleasant, interesting and they can play on its own initiative not as an obligation. However it is required constancy if they are looking for significant improvement.

Key words: therapeutic toys, autism, industrial design, sensorial systems, strength.

Agradecimientos

Este proyecto no sería posible sin la colaboración de familia, amigos, profesores, asesores y la Universidad Iberoamericana que es el espacio donde me he preparado profesionalmente y en el que se me ha dado acceso a muchas herramientas y conocimientos necesarios para mi formación profesional.

Quiero agradecer al profesor Juan Carlos Márquez Cañizares, quien me ha guiado y asesorado a lo largo de todo el proceso de desarrollo del proyecto.

A mi padre Juan Lúa Díaz quien me ha apoyado en gran parte del proceso de elaboración del prototipo de mi proyecto, así como observaciones de mejoras al producto.

A los profesores Israel Ramírez Luna, Enric Dasch, Paolo Arámbula Ponte, Esteban Cruz Villazón y Carlos Martínez Domínguez quienes me han asesorado en algunas etapas del proyecto con opiniones y críticas constructivas.

De igual manera agradezco a la asociación VALORA A.C. y a sus miembros: a la directora Antionette Moreno Ramírez por la disposición y apoyo para tener ingreso a su institución y asesorarme cuando lo requería, a la Lic. Jetzely Espina Suárez, por ser el contacto y aportar información relevante para mi proyecto y a las terapeutas que me explicaron y guiaron durante la convivencia con los niños.

Quiero agradecer de manera muy especial a mis padres, porque gracias a ellos he tenido la oportunidad de estudiar en buenas escuelas, además de que son quienes siempre me han brindado su apoyo en todo lo que me he propuesto y son una gran inspiración para mí de que todo se puede lograr con dedicación y esfuerzo.

Tabla de contenido

Reseña del autor.....	2
Sinopsis	3
Abstract.....	4
Agradecimientos	5
introducción	8
Objetivos del proyecto.....	9
Objetivos generales	9
Objetivos específicos	9
Plan de trabajo	10
Cronograma de trabajo	10
Marco teórico	13
Situación problemática.....	13
Sistema vestibular	14
Sistema propioceptivo.....	15
Características fundamentales del autismo	16
Tipos de tea.....	20
Niveles de autismo	21
Metodología a utilizar en los programas de prevención.....	23
Principales tratamientos.....	24
Otros tratamientos	26
PECS (Sistema de Comunicación por Intercambio de Imágenes).....	26
Características de los juguetes	28
Usuario.....	29
Antecedentes y productos de la competencia.....	30
Algunos juguetes existentes en otros países.....	30
.....	30
Materiales utilizados en asociaciones autistas	31
Caso de madre que elabora material para su hija con autismo	32
Propuestas de material didáctico desarrollado por estudiantes.....	33
Casa didáctica	35
EDUCATODO	36
ALEXKA Material Didáctico	37
TEACH PLAY	37
Entorno o contexto del producto	38
Descripción del proceso de conceptualización	38

Investigación.....	38
Visita de campo	39
Definición de requerimientos	40
Observaciones.....	40
Lluvia de ideas.....	40
Bocetaje.....	41
Selección de la propuesta a desarrollar.....	43
Selección y combinación de ideas	45
Elaboración de prototipo	46
Evaluación de la propuesta.....	47
Realización de mejoras finales	49
Planteamiento del problema de diseño	50
Valoración de la necesidad.....	50
Formulación general del problema	50
Fraccionamiento del problema.....	50
Jerarquización del problema.....	51
Brief de diseño	52
Memoria descriptiva.....	61
Juego terapeutico para niños con autismo.....	61
Consideraciones ergonómicas.....	62
Descripción de uso	63
Mantenimiento	64
Consideraciones tecnológicas	65
Materiales	65
Procesos.....	76
Consideraciones legales, normativas/estándares	78
Consideraciones comerciales	79
Validaciones/evaluación del proyecto	83
Conclusiones generales del proyecto	89
Dimensión de Formación Profesional (DFP)	89
Dimensión de Articulación Social (DAS)	89
Dimensión de Formación Integral Universitaria (DIFIU).....	90
Bibliografía.....	91
Anexos.....	95

Introducción

En este trabajo se presenta el desarrollo de un proyecto con enfoque social, desde el punto de vista del diseño industrial, explicando todo el proceso y metodologías usadas para llegar a la propuesta final de diseño, aplicando los diferentes conocimientos y herramientas adquiridos a lo largo de la carrera para materializar la idea en un producto real.

El proyecto se enfoca a la mejora de la calidad de vida de niños con autismo una condición neurológica y de desarrollo que padecen 1 de cada 150 000 niños en el mundo y que se caracteriza por afectar principalmente las áreas de comunicación, conducta, interacción social e integración sensorial.

En México es un padecimiento para el que no existe un fácil acceso a herramientas como en el caso de otros países y que requiere de un continuo tratamiento para la mejora de la calidad de vida de quienes lo padecen.

El proyecto es el diseño de un juguete terapéutico cuya finalidad es la de desarrollar la fuerza y el sistema propioceptivo, aplicando elementos que les resulten motivantes para que el niño dedique mayor tiempo al desarrollo de estas habilidades con la finalidad de mejorar su calidad de vida en un menor periodo de tiempo.

El documento abordará todo el proceso desde la investigación, la lluvia de ideas, la conceptualización, hasta la elaboración de un prototipo para la realización de pruebas funcionales que aporten mejoras a la elaboración del mismo.

Objetivos del proyecto

Objetivos generales

Diseñar un producto que ayude a los niños con autismo en el desarrollo de habilidades necesarias, mejorando así su calidad de vida.

Objetivos específicos

- Investigar información referente al autismo, principalmente las características, tipos, niveles de autismo, tratamientos, situación en Puebla y México, productos existentes.
- Análisis de información sobre el autismo.
- Desarrollo de una propuesta de diseño que permita la mejora de alguna habilidad afectada en los niños con autismo, aplicando los conocimientos adquiridos a lo largo de la carrera.

Plan de trabajo

Cronograma de trabajo

Tabla 1 Cronograma de trabajo

No	Fase	Actividades	Métodos/ Herramientas	Recursos	Tiempo	Entregables	Fecha
1	Decisión de problemática y tiempos	Elegir problemática del proyecto Programar las actividades	Opiniones externas Cronograma	Computadora Sinodales	1 día	Cronograma de actividades y tiempos	30 Enero
2	Investigación sobre el autismo	Obtención de información: Características y tratamientos	Investigación secundaria: Libros Internet	Computadora Biblioteca	1 semana	Documento con la investigación	2-8 Febrero
3	Investigación sobre el autismo en México	Obtención de información: Situación en México y Puebla	Investigación secundaria: Internet Revistas	Computadora	1 semana	Documento con investigación	9-15 Febrero
4	Entrevista con especialista en autismo	Entrevista a miembro de VALORA A.C.	Investigación primaria: Entrevista	Libreta Automóvil Cámara	1 día	Conclusiones de entrevista	12 Febrero
5	Investigación casos análogos	Obtención de información sobre objetos existentes	Investigación secundaria: Internet Revistas	Computadora	1 semana	Documento con la investigación	16-22 Febrero
6	Convivencia con niños	Trabajar con niños Hablar con terapeutas Observar	Investigación primaria: Visita de campo Observación	Automóvil Cámara Libreta	2 días	Anotación de observaciones y fotografías	17 y 19 Febrero
7	Recopilación de datos	Comparar investigaciones Sacar conclusiones Empezar a definir	Recopilación, comparación y análisis de la información obtenida	Computadora Libreta Asesores Post-its	1 semana	Requerimientos del proyecto	23-28 Febrero

requerimientos							
8	EVALUACIÓN	Entrega de investigación	Primera revisión	Documento impreso	1 día	Documento con la investigación	27 Febrero
9	Definir requerimientos	Definir las características que debe cumplir el producto	Tabla de requerimientos según Gerardo Rodríguez	Documento de información Manual de diseño industrial	1 semana	Documento con requerimientos	2-8 Marzo
10	Desarrollo de concepto	Definir el producto que se va a desarrollar	Lluvia de ideas Análisis de la información	Investigación Computadora Post-its	1 semana	Definición de objeto a desarrollar	9-15 Marzo
11	EVALUACIÓN	Entrega de requerimientos	Segunda revisión	Tabla impresa	1 día	Documento con los requerimientos	16 Marzo
12	Bocetaje	Desarrollar ideas con el apoyo de los datos recopilados y requerimientos	Lluvia de ideas Bocetaje Buscar imágenes de inspiración	Lápiz Hojas Investigación Requerimientos	1 semana	Bocetos	16-23 Marzo
13	EVALUACIÓN	Revisión de 3 propuestas	Tercera revisión	Bocetos	1 día	Bocetos de 3 propuestas	23 Marzo
14	Definir producto a diseñar	Elección de la mejor propuesta a diseñar	Elección de propuestas Pedir opinión a diseñadores y psicólogos	Propuestas Pluma Hojas Automóvil Asesores	1 semana	Evidencia de observaciones	23-27 Marzo
15	Investigación de mecanismos	Buscar ingenieros que conozcan del tema	Investigar mecanismos y materiales	Asesores Internet	3 semanas	Solución de mecanismo	28-5 Marzo a abril
16	Elaboración del prototipo	Conseguir materia prima Armar prototipo	Materialización de propuesta	Asesores Automóvil Materia prima Herramientas	1 semana	Prototipo funcional	6-15 Abril
17	Validación	Probar la propuesta con los niños de	Prueba funcional del prototipo	Automóvil Prototipo Cámara	1 día	Fotografías y videos	16 Abril

		VALORA A.C.		Tripie Libreta			
18	EVALUACIÓN	Entrega de análisis de prueba	Revisión de prueba funcional	Prototipo Documento de validación	1 día	Documento con observaciones y conclusiones	17 Abril
19	Decisión de diseño de forma y materiales	Definir la forma del diseño considerando las observaciones, estética y función del mismo	Análisis de observaciones y mejoras de las mismas	Fotografías Videos Documento Asesores Prototipo	1 semana	Bocetos de propuestas	18-24 Abril
20	Mejoras del prototipo	Elección y mejoras en el prototipo final	Elección de cambios Compra de materiales Realización de cambios	Computadora Automóvil Materia prima Prototipo	1 semana	Sorteo	25-30 Abril
21	SORTEO	Sorteo de día y hora de la presentación	Planificación de fecha de la presentación	Profesor	1 día	Sorteo	29 Abril
22	Últimos detalles	Correcciones y detalles de entrega final	Correcciones de detalles de entrega final	Computadora Prototipo Lamina Documento final	1 semana	Documentos Lámina CD Prototipo	1-10 Mayo
23	ENTREGA FINAL	Exposición y entrega del proyecto	Exposición	Computadora Prototipo Lamina Documento final	1 día	Documento Planos Presentación Prototipo Lámina	11 Mayo
24	EXPO IBERO	Exposición de proyectos finales	Instalación y exposición de los proyectos	Lámina Prototipo	1 día	Lámina Prototipo	13 Mayo

Fuente: elaboración propia, 2015.

Marco teórico

Situación problemática

El trastorno del espectro autista es una condición neurológica y de desarrollo que comienza dentro de los primeros tres años de vida y dura toda la vida. Es un trastorno mental grave, que incapacita desarrollar una vida plenamente autónoma; en él están profundamente afectadas algunas de las cualidades psicológicas que nos definen como seres humanos (relación afectiva, comunicación intencional) (Cuxart, 2000).

El TEA es un trastorno que no tiene mucho tiempo de ser tratado en México, la primera asociación especializada y eficaz en esta problemática aparece en 1980 llamada Centro Educativo DOMUS A.C. (DOMUS Instituto de Autismo, 2015) En Puebla solo existen 5 instituciones dedicadas a dar tratamiento a pacientes con autismo y existen más de 15 mil personas con este padecimiento; alguna de ellas son: Valora A.C., Comunidad Autista Surgiendo A.C., Autismo Mente Corazón y Mira-me A.C.

Así mismo tanto los tratamientos como las herramientas para atender este padecimiento resultan costosas y a veces inaccesibles para las personas, porque provienen de otros países, por esta razón en algunos casos son las terapeutas quienes se dedican a la elaboración y adaptación de materiales que les permitan realizar sus terapias.

El autismo proviene de la raíz griega autos, que significa “uno mismo”, “propio”. Fue introducido entre 1911 y 1913 por Eugen Bleuler; pero es hasta 1943 con los planteamientos de Kanner que se empiezan a realizar un mayor número de investigaciones. (Madrigal, 1987)

Quienes lo padecen tienen dificultades en las áreas de comunicación, conducta, interacción social e integración sensorial; pueden presentar alteraciones importantes en una o más áreas de desarrollo de interacción social, lenguaje utilizado para la comunicación social y juego simbólico o imaginativo. (Kaneshiro, 2014)

Expertos en el tema aseguran que esto se debe a una desorganización en sistemas sensoriales poco conocidos como lo son el sistema vestibular y propioceptivo. Esta desorganización se produce a nivel del sistema nervioso, y hay terapias que ayudan a organizar este desorden de estímulos, como lo es la terapia ocupacional de integración sensorial. (González Barrales, 2013)

Sistema vestibular

Es el sentido del propio movimiento que procesa la información acerca de la fuerza de gravedad y movimiento en estrecha asociación a los sistemas propioceptivo y visual. (Ricciardi, 2010)

Este sistema se encuentra en el oído y detecta el movimiento por medio de dos tipos de receptores:

- Aparato otolítico: responsable de las funciones estáticas, detecta la posición de la cabeza y el cuerpo en el espacio, controla la postura, registra los movimientos lineales-verticales.
- Canales semicirculares: detectan cambio en la dirección de la velocidad de aceleración y desaceleración angular.

Según Florencia Ma. (2010) los mecanismos en los que interviene el sistema vestibular:

- Control postura
- Habilidad de asumir diferentes posiciones contra la gravedad
- Tono muscular
- Coordinación motora bilateral: uso coordinado de ambos lados del cuerpo
- Control óculo-motor
- Habilidad para proyectar secuencias propias de acciones en el espacio y tiempo.
- Ajuste e la posición de la cabeza en la respuesta al movimiento y la gravedad.
- Nivel de alerta
- Desarrollo del lenguaje

- Seguridad gravitacional

Sistema propioceptivo

Es el sistema mediante el cual, el cerebro recibe la información sobre la posición y el movimiento de las partes del cuerpo entre sí y en relación a su base de soporte, esto se produce a través de una serie de receptores distribuidos por todo el organismo.

La propiocepción nos habilita para verificar cuál es la orientación espacial de nuestro cuerpo o de partes del cuerpo en el espacio, la sincronización de los movimientos y su velocidad, la fuerza ejercida por nuestros músculos y cuanto y a qué velocidad se contrae un músculo. (Ricciardi, 2011)

Es la habilidad de recibir la información desde las terminales nerviosas de músculos, tendones y articulaciones, y poder integrarlas en el cerebro a través de una serie de receptores distribuidos por todo el organismo.

Como indica Ma. Florencia Ricciardi (2011) interviene en los siguientes procesos:

- Discriminación y localización de las partes del cuerpo
- Graduación de la fuerza de contracción (puede determinar la fuerza con la que se agarra un objeto)
- Timing del
- movimiento
- Retroalimentación de respuestas motoras activas que asisten a la internalización de patrones motores
- Contribuye a las reacciones de enderezamiento
- La habilidad de soporte/ cambio de peso
- Funciones manuales
- Control motor oral

El niño con problemas en esta área puede:

- Agarrar los objetos demasiado firme o débil
- No percibir los cambios posturales de su cuerpo

- Ser torpe y romper juguetes
- Buscar actividades en las que tenga que saltar , empujar, golpear, chocar o tirar
- Rechinar sus dientes
- Morder objetos no comestibles
- Tener su tono muscular disminuido

La sensibilidad propioceptiva es extraordinariamente importante en la vida de relación del ser humano. Esta información es muy precisa sobre los movimientos rápidos y contribuye a mantener el tono muscular, desencadenando la mayor parte de los reflejos que mantienen el equilibrio.

El resultado del desarrollo del sistema propioceptivo según Diego Miñambres (2011) permite que el desplazamiento del cuerpo o una extremidad tengan las siguientes características:

- Recorrido exacto, según el objetivo deseado
- Perfecta relación de trabajo entre el músculo agonista y antagonista (trabajo alternado).
- Ausencia del temblor kinestésico, síntoma de inestabilidad articular.
- Ejecución de la acción pedida o deseada, sin descomponerla en sus movimientos simples.
- Efectuar las diferentes contracciones musculares, siguiendo un orden, de modo que no haya movimientos innecesarios que perturben el resultado final.

Características fundamentales del autismo

Como indica María Irene Madrigal Herrera en el libro “Manual sobre el autismo infantil: Diagnóstico y tratamiento” (1987) los rasgos esenciales del autismo infantil se manifiestan generalmente antes de los 30 meses de edad, e indica tanto diferencias como habilidades en 5 áreas del desarrollo psicológico del niño:

- Motoras:
 - Movimientos corporales
 - Movimientos del cuerpo ágil, grácil y elegante.

- Carencia de movimientos habituales de anticipación o recepción.
 - A veces no realizan actividades comunes en los niños (subir, alcanzar, caminar).
 - Alto rango de movimientos auto-estimulatorios rítmicos (girarse, mecerse, rotarse, aleteo, etc.)
 - Pocas autoexploraciones.
 - Muestran marcada hiperactividad o pasividad.
 - Conducta autodestructiva o agresiva.
 - Caminar o correr con dificultad o de extraña manera.
 - Dispraxia para vestirse.
 - Estado anormalmente tranquilo.
- Movimientos manuales
 - Movimientos diestros con dedos y manos.
 - Toque ligero y delicado en la manipulación de objetos.
 - Les atraen objetos mecánicos.
 - Buena relación e interés por objetos pequeños.
 - Interés por las configuraciones ordenadas.
 - Afición patológica en objetos determinados.
 - Se dedican repetida y sostenidamente a diferentes juegos como: sacudir una cuerda, hacer tiras de papel, etc.
- Perceptuales
 - Rasgos visuales
 - No mirar directamente a los o de frente, desviar mirada.
 - Mirada vaga y cuando se les habla utilizan la vista periférica.
 - Estrabismo voluntario.
 - Exactitud en percibir todo tipo de formas y figuras.
 - Aparente ceguera.
 - Agnosia visual para el rostro humano.
 - Escudriñamiento.
 - Rasgos auditivos

- No reaccionan al habla y los sonidos.
 - Dificultad para utilizar la información auditiva, poca reacción.
 - Evitación auditiva a ruidos fuertes y el habla, tapándose los oídos
 - Reacción a sonidos débiles.
 - Buen oído para la música.
 - Rasgos olfativos
 - Husmean y olfatean objetos.
 - Otros
 - Campo de exploración reducido.
 - No perciben el miedo a peligros reales.
 - Inhabilidad a para reaccionar a la presencia sensorial con la memoria.
 - Indiferencia a algunos alimentos.
 - Falta del sentido de la intención, carecen de interés por experiencias futuras.
 - Alteración del tono muscular
- Sociales
 - Dificultad para relacionarse tanto en situaciones como con la gente.
 - Auto-aislamiento.
 - Dificultad para poder establecer límites entre sí mismo y los demás.
 - Tratan a las personas como objetos.
 - Carecen de buenas señales de defensa, hábitos de higiene y de conducta de autoayuda.
 - Relaciones personales muy fragmentarias.
 - No participan en juegos colectivos muchas veces.
 - Es indiferente a su imagen frente al espejo.
- Cognoscitivas
 - Habilidad en el área de la memoria.
 - Se muestra diestro e interesado por los números y por las matemáticas.

- Cuando entiende algo logra retenerlo.
- Problemas de aprendizaje de nuevas conductas o destrezas.
- Límites en la capacidad representacional.
- Problemas en capacidades cognoscitivas que requieren nociones de analogías.
- Necesidad de una rutina permanente y de ambiente inmutable.
- No tolera la variación a la norma.
- La capacidad simbólica está ausente o limitada.
- Del lenguaje
 - Ecolalia (inmediata, demorada o diferida).
 - Afasia.
 - Disfagia.
 - Idioglosia.
 - Inversión pronominal.
 - No utiliza el habla con fines de comunicación.
 - Mutismo.
 - Uso de códigos para señalar a las personas, lenguaje cifrado.
 - Literalidad excesiva.
 - Nivel de comunicación deficiente.
 - Aprende con lentitud los nombres propios.
 - No utiliza el plural, ni conjuga los verbos consistentemente.

Características generales de un niño con autismo:

- Desarrollo de la intención social anormal o deficitaria
- Desarrollo de la comunicación anormal o deficitario
- Repertorio muy restringido de actividades e intereses (Kaneshiro, 2014)

Una persona con autismo puede:

- Ser extremadamente sensible en cuanto a la vista, el oído, el tacto, el olfato y el gusto
- Experimentar angustia inusual cuando le cambian la rutina

- Efectuar movimientos corporales repetitivos
- Mostrar apego inusual a objetos (Kaneshiro, 2014)



Figura 1 Algunos signos del autismo (Fuente: LINCA, 2010. Recuperado el 18-02-15 disponible en: <http://www.linca.org/Autismo-tdah.html>)

Tipos de tea

Según describe la autora Francesc Cuxart en el libro "El autismo Aspectos descriptivos y terapéuticos" (2000) el Trastorno Generalizado del Desarrollo incluye los siguientes trastornos:

- Síndrome de Rett:
 - Se presenta más en personas del sexo femenino
 - Existe siempre un tiempo de desarrollo normal
 - Pérdida de habilidades de motricidad fina adquiridas antes
 - Aparición de movimientos poco coordinados del tronco o la marcha
 - Movimientos de hiperventilación y estereotipias manuales
 - Desaceleración del crecimiento del perímetro craneal
- Trastorno desintegrativo de la infancia

- Pérdida significativa de habilidades ya adquiridas (antes de los 10 años)
- Presencia de 2 o 3 de los síntomas fundamentales del autismo.
- Síndrome de asperger
 - No se presenta trastorno de la comunicación ni la imaginación
 - No manifiesta un retraso significativo del lenguaje
 - No manifiesta un retraso significativo en el desarrollo cognitivo o de hábitos de autocuidado apropiados para la edad
 - Conducta adaptativa y curiosidad en el entorno en la infancia
- Trastorno generalizado del desarrollo no especificado
 - Son los casos en los que no coinciden con los cuadros anteriores, o se presentan de forma incompleta o inapropiada los síntomas de autismo.

Dentro de las poblaciones afectadas las diferencias entre los distintos sujetos con relación a la forma y grado de manifestación de los distintos síntomas pueden ser muy amplias. No se sabe aún que factor o factores específicos son los responsables de la aparición y desarrollo del mismo. (Cuxart, 2000).

Niveles de autismo

De acuerdo con la autora Francesc Cuxart en el libro “El autismo Aspectos descriptivos y terapéuticos” (2000) el nivel de autismo se divide en dos:

Autismo de nivel bajo

- Los problemas de conducta relacionados con funciones fisiológicas básicas como la alimentación y el sueño tienen tendencia a agravarse.
- Es frecuente que desarrollen a la hora de ir a la cama o durante la noche conductas inapropiadas, necesidad de compañía para conciliar el sueño, negativas para ir a su habitación y despertares nocturnos.
- Cambios de humor repentinos y sin causa aparente.
- Puede mostrar fobia a ciertos ruidos, normalmente los que producen pequeños motores eléctricos.
- La intolerancia a la frustración tiende a agravarse.

- Es habitual que de los 3 a 5 años manifiestan rabietas espectaculares con gritos, lloros, destrucción de objetos y agresividad.
- Tendencia a conductas auto agresivas.
- Ausencia en la colaboración en la higiene personal (lavado, vestido).
- Dificultad en la utilización de ciertos cubiertos de mesa.

Autismo de nivel alto

- Los trastornos relacionales, de la comunicación, de la imaginación, así como de los síntomas secundarios, se manifiestan de manera muy distinta a los niños con autismo de nivel bajo.
- A partir de los 2 a los 5 años, la conducta de los niños tiende a empeorar, con un aumento de intensidad de muchos síntomas.
- Falta de empatía emocional, lo que impide experiencias de socialización.
- En caso en los que manifiestan iniciativas de contacto, estas son unidireccionales y tienden a ser para obtener información o para hacer monólogos de sus temas preferidos.
- El lenguaje oral suele progresar.
- Tienen dificultad para mantener una conversación y es difícil dialogar con ellos.
- Mantienen sus intereses restringidos, con orientación a lo intelectual y con aprendizajes muy memorísticos.
- Deseos de invariabilidad como en el vestido, la comida, etc.
- Trastornos del humor y manifestaciones de ansiedad.
- Pueden manifestar problemas de insomnio.
- Crisis de agitación por negativas a sus deseos con agresividad, lloros, destructividad y agresividad.

Actualmente, no existe un tratamiento estándar para el TEA. Hay muchas maneras de maximizar la capacidad del niño para crecer y aprender nuevas habilidades.

La intervención temprana, apropiada e intensiva mejorará considerablemente el pronóstico de la mayoría de los pequeños con TEA; los niños con autismo requieren de una terapia intensiva de 20 a 40 horas a la semana, si se aplica entre los dos o tres primeros años de vida se logra la integración parcial del menor a una escuela regular. Una atención tardía del padecimiento en los aspectos de salud y educación genera desajustes psicosociales y problemas de desintegración familiar, además de marginación social. (Enciso, 2007)

“El costo del tratamiento puede ser de hasta 5 mil pesos mensuales y pocas familias mexicanas lo pueden pagar”. (Enciso, 2007)

La mayoría de los programas se basan en los intereses del niño en un programa de actividades constructivas altamente estructurado. Los tratamientos incluyen terapias de comportamiento y de comunicación, desarrollo de habilidades y/o medicamentos para controlar los síntomas. (Kaneshiro, 2014)

Metodología a utilizar en los programas de prevención

En el centro educativo

Es de gran ayuda si el centro dispone de aulas de audiovisuales y de ordenadores, porque son medios que generan motivación en los alumnos. (Parra & Gutiérrez, 2011)

En la propia aula

Un esquema claro que represente las instalaciones más utilizadas, en el que sea identificable donde se encuentran en cada momento así como a los otros lugares a los que tendrán que acceder y todos aquellos espacios que pudieran entrañar algún tipo de dificultad de acceso a la hora de los desplazamientos diarios. (Parra & Gutiérrez, 2011)

Con el alumno en particular

Horarios con las asignaturas a las que debe asistir, visualmente semejantes a los que puede observar en el gran tablón del aula, pero personalizados.

Es conveniente trabajar con el alumno para que mantenga ordenados los materiales de cada una de las asignaturas. (Parra & Gutiérrez, 2011)

En la práctica educativa

Hemos de tener en cuenta que para las personas con TEA-AF es conveniente acompañar toda aquella información que se les facilite con apoyos físicos y visuales. Las personas con TEA-AF son sensibles tanto a la crítica como a la alabanza, habrá que evitar la crítica no constructiva o el fracaso en la tarea. (Parra & Gutiérrez, 2011)

Principales tratamientos

Análisis del comportamiento aplicado (aba)

Es para niños pequeños, utiliza enseñanza uno a uno que refuerza la práctica de diversas destrezas. El objetivo es acercar al niño a un funcionamiento del desarrollo normal. (Kaneshiro, 2014)

Medicamentos

Para tratar problemas emocionales o de comportamiento como: agresión, ansiedad, problemas de atención, compulsiones extremas, hiperactividad, impulsividad, irritabilidad, dificultad para dormir, etc. (Kaneshiro, 2014)

Terapia ocupacional

Es una disciplina que da apoyos para que las personas tengan un desempeño ocupacional satisfactorio, para que sean independientes y autónomas, y que todo ello posibilite su integración/ inclusión en la sociedad. (CDC, 2014)

Fisioterapia

Les hacen trabajar un conjunto de ejercicios que desarrollen su psicomotricidad; que les ayuden a disminuir contracturas producidas por la hipertonía, recuperar la tonicidad perdida en caso de hipotonía, aumentar la sensación de las partes del cuerpo, disminuir las posturas bizarras, mejorar la marcha, la coordinación entre extremidades, aumentar el reconocimiento del esquema corporal y mejorar el contacto visual y focalizar la atención. (J. & J., 2014)

Terapia del lenguaje y del habla

Se usan sistemas de comunicación alternativa basados en pictogramas, comunicadores digitales, agendas, lenguaje con signos, etc. (CDC, 2014)

Terapia de integración sensorial

El objetivo de la terapia en el niño con autismo es mejorar el procedimiento sensorial para que más sensaciones sean eficazmente “registradas” y moduladas, y para estimular a que el niño de respuestas adaptativas simples como forma de ayuda a que él aprenda a organizar su conducta. (CDC, 2014)

Otros tratamientos

TEACCH

Utiliza un esquema de figuras y otras indicaciones visuales que permiten al niño trabajar en forma independiente, al igual que organizar y estructurar sus ambientes; trata de mejorar la adaptación y las destrezas del niño. (Kaneshiro, 2014)

PECS (Sistema de Comunicación por Intercambio de Imágenes)

Es un sistema alternativo de comunicación para personas que no utilizan un lenguaje oral. Básicamente consiste en el intercambio de un símbolo, que llamaremos a partir de ahora elemento comunicador, entre el usuario y el terapeuta. (Pyramid Educational Consultants, 2015)

Dieta (libre de gluten y caseína)

Hidroterapia

Proporciona al niño una integración de su propio esquema corporal mejorando así la percepción que él tiene de sí mismo, también informa al organismo del niño su posición, de las articulaciones y de la regulación del tono muscular. (Delgado, 2014)

Terapias asistidas con animales

Por medio de esta terapia puede desarrollar su confianza, comunicación y afectividad. Algunos animales que interviene en esta terapia son perros, caballos y delfines. (Núñez, 2013)

El autismo es más frecuente en el sexo masculino que en el femenino. Aproximadamente el 40 % de las personas con trastorno del espectro autista tienen una inteligencia promedio o superior al promedio. El otro 60 % tiene deficiencias a nivel intelectual que pueden ser de leves a graves. (Nemours foundation, 2015)

Algunas personas pueden manifestar capacidades extraordinarias en aspectos como: memoria mecánica, memoria fotográfica o habilidades visoespaciales.

Los tratamientos con mejores resultados son aquellos que cumplen con las siguientes características:

- Individualizado
- Estructurado
- Intensivo y extensivo
- Con la participación de la familia

En el mundo, cada 17 minutos nace un niño con autismo (1 de cada 150), en México se maneja la cifra de 45 mil niños autistas entre toda la población (1 por cada 1000). (Sáenz, 2014)

Datos de la Clínica Mexicana de Autismo, indican que el autismo se incrementa 17 por ciento cada año y no se tiene una cifra real del número de adultos en el país con este padecimiento. (Sáenz, 2014)

En el estado de Puebla se calcula que existen por lo menos 15 mil niños con este problema, 6 mil de ellos en la capital, pero solo 5 instituciones de educación que atienden a infantes con autismo, las que dan en promedio clases a 100 pequeños. (Flores, 2015)

Para atender adecuadamente a los menores autistas se requiere de un maestro especializado por cada 5 niños con autismo.

En México uno de los mayores problemas para brindar atención especializada a los menores autistas, principalmente por el elevado costo de las herramientas de aprendizaje y del mobiliario, ya que provienen de otros países como España, Holanda, Italia, Estados Unidos y Japón. (Mateos, 2014)

En las escuelas de autismo de Puebla, parte del material didáctico es elaborado o adaptado por parte de las terapeutas encargadas de los niños para poder dar sus clases.

En otros casos han sido los mismos padres quienes han diseñado juguetes que ayuden al desarrollo de sus niños con TEA, ante las limitantes económicas y falta de acceso a juguetes y material didáctico que ayude a su desarrollo.

Características de los juguetes

Los juguetes adecuados para un niño con autismo dependerán del nivel de desarrollo del niño, no importa la edad que el producto indique, porque acercarle elementos complejos puede provocarle frustración. (Consejos para elegir juguetes de niños autistas, 2015)

Elegir juguetes compactos que resistan caídas y golpes, evitar que cuenten con accesorios pequeños o desarmables debido a que después de los tres años. Combinar los juegos terapéuticos con los instructivos, seleccionando los adecuados de acuerdo con las dificultades mostradas por el pequeño. Considerar juguetes dirigidos a sus preferencias y gustos, si alguno que se haya comprado no llama su atención, guardarlo, tal vez más adelante se pueda adaptar y gustarle. (Consejos para elegir juguetes de niños autistas, 2015)

Algunos tipos de juguetes para niños con TEA:

- Cuentos o libros para cantar: de preferencia de cartón o plástico.
- Juguetes sensoriales: videos, juegos musicales o accesorios sonoros, se debe considerar empezar con sonidos suaves y aumentar su intensidad a medida que notes a tu hijo entretenido, debido a que algunos se pueden aturdir con el sonido.

- Juguetes que se juegan en solitario o que promueven la socialización: los juegos de cartas.
- Juguetes visuales: con luces llamativas les resulta interesante.
- Juguetes que vibran o que requieren activarse al presionar un botón.
- Bloques de lego y rompecabezas: son fascinantes para muchos niños con autismo porque les gusta construir figuras y armar. (Cuidado infantil.net, 2015)

Usuario

Este producto tiene dos usuarios: el tutor (terapeuta o padre) y el niño con TEA.

En el caso del niño con TEA, deberá tener entre 5 y 11 años de edad (aproximadamente).

El producto está enfocado a los niños con autismo que presentan dentro de sus características, pasividad y o bajo tono muscular, así mismo debe sentir atracción por las luces y los objetos que giran.

El juguete no está enfocado a aquellos niños que tengan sensibilidad a la luz, a pesar de que la intensidad de la luz no es fuerte, puede llegar a molestar o incomodar al niño si es sensible.

El producto se diseñó para familias que tienen hijos con autismo y que están interesados en dar continuidad al tratamiento de su hijo, ya sea que por falta de tiempo los padres no pueden darle la continuidad necesaria para el desarrollo de su hijo o hija con autismo o que requieren del apoyo de herramientas que motiven a su hijo o hija a trabajar.

El juguete puede o no trabajarse en conjunto con el padre o terapeuta, con excepción de niños menores de 7 años, quienes si requiere la supervisión de algún adulto durante el uso del producto para prevenir algún posible accidente.

Debido a la variación que existe de síntomas y nivel en que se presenta en cada uno este trastorno puede variar la edad y el usuario que pueda usar el producto.

Antecedentes y productos de la competencia

En México el acceso a herramientas de aprendizaje para niños con autismo es difícil, porque los productos provienen de países como España, Holanda, Italia, Estados Unidos y Japón; lo que provoca que su costo sea elevado, que no exista mucha variedad de productos o que los lugares donde se puedan adquirir sean limitados. (Mateos, 2014)

El tipo de herramientas que se utilizan buscan desarrollar en los niños:

- la motricidad fina
- la motricidad gruesa
- la coordinación
- sus sentidos por medio de juegos sensoriales
- enseñar por medio de juegos educativos para trabajar en las emociones y relaciones sociales (Hoptoys, 2015)

Algunos juguetes existentes en otros países

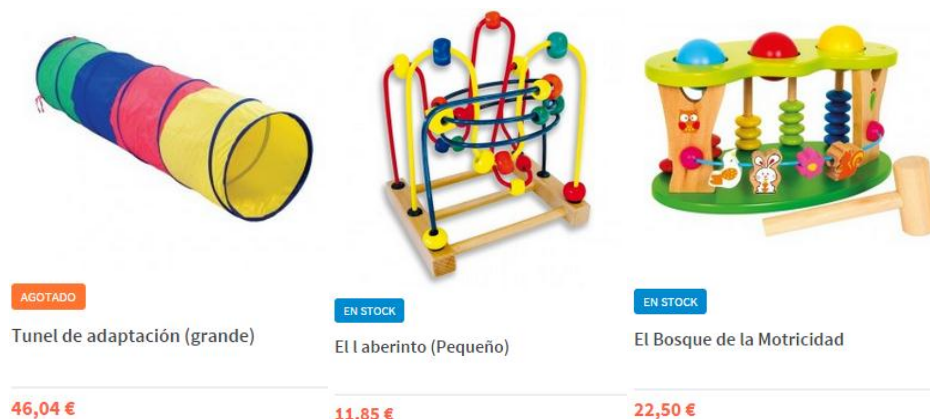


Figura 2 Juguetes para desarrollar motricidad fina y gruesa en niños (Fuente: Plaza Toy, s.f. Recuperado el 20-02-15 disponible en: <http://plazatoy.com/10-juguetes-trastornos-autistas>)



Figura 3 Juguetes didáctico para niños con TEA (Fuente: Plaza Toy, s.f. Recuperdo el 20-02-15 disponible en <http://plazatoy.com/10-juguetes-trastornos-autistas>)

Materiales utilizados en asociaciones autistas

En asociaciones que se dedican a tratar el autismo en Puebla muchas veces los terapeutas tienen que adaptar o diseñar objetos que les permita trabajar sus terapias y clases a sus alumnos.



Figura 4 Material elaborado por terapeutas (Fuente: Lúa, 2015)

Uno de los recursos de los que más se apoyan las terapeutas son las imágenes para enseñar a los niños, por ejemplo: para enseñarles a realizar actividades como lavarse los dientes o vestirse suelen utilizar imágenes secuenciales que le indiquen al niño lo que deben hacer; para indicarles las actividades que van a realizar durante el día

utilizan imágenes que representen la actividad y las acomodan en orden, de acuerdo a la secuencia en que se van a seguir; y para enseñarles palabras utilizan imágenes en conjunto con las palabras y piezas con las letras del abecedario de madera o plástico para familiarizarlos con las mismas.

Para ayudarles a desarrollar el habla les enseñan las letras, sílabas o palabras y se las pronuncian, para que posteriormente el niño trate de pronunciar las mismas.

En el caso de las terapias con texturas utilizan contenedores, en los que ponen diferentes texturas como arena, arroz, frijol, etc. y hacen a los niños sentir con sus manos el contenido de cada caja.

En cuanto a las terapias de motricidad gruesa utilizan elementos como colchonetas, aros, la cama elástica, etc. y junto con ellos realizan actividades que les permitan desarrollar su coordinación y fuerza.

Para desarrollar la motricidad fina las terapeutas utilizan rompecabezas, juguetes de diferentes piezas y plastilina.

Caso de madre que elabora material para su hija con autismo



Figura 5 Mamá que elabora material para su hija con autismo (Fuente: Milenio, 2014 Recuperado el 23-02-15 disponible en: http://www.milenio.com/cultura/madre-fabrica-juguetes-discapacitados_0_440955905.html)

Existen algunos casos, como el de Alejandra Moreno, quien es una psicóloga mexicana que decidió desarrollar juguetes adaptados a las necesidades que presentaba su hija con autismo, después de buscar en diferentes tiendas departamentales y no encontrar juguetes diseñados para niños con capacidades diferentes. (Flores E. , 2015)

Alejandra buscó entonces alternativas con especialistas y fundaciones, quienes la guiaron vía internet hasta encontrar lugares en Europa, Estados Unidos y Canadá, donde sí existen estas opciones lúdicas; el problema fue que ninguna de esas tiendas quiso venderle, debido a que los costos de envío y trámites de aduana en México salían más caros que el costo del juguete. (Flores E. , 2015)

Es así como desarrollo de manera artesanal juguetes terapéuticos para su hija Valentina, tiempo después otros padres de familia con hijos con alguna discapacidad, al ver algunos de los juguetes diseñados empezaron a solicitarle juguetes.

Tiempo después junto con el apoyo de familiares, terapeutas, asociaciones, psicólogos, maestros y padres desarrollaron ideas de opciones lúdicas para menores diagnosticados con síndrome de Down, autismo, discapacidades visuales, motoras y auditivas.

Actualmente es fundadora de “Dragonfly Juguetes” que cuenta con 3 carpinteros y 3 costureras y que próximamente tendrá una página web con una gran variedad de productos y juegos lúdicos para niños con discapacidades, que costarán desde 80 hasta 5 mil pesos. (Flores E. , 2015)

Propuestas de material didáctico desarrollado por estudiantes

En México desde hace poco tiempo se han empezado a desarrollar propuestas de material didáctico para el autismo por parte de estudiantes e investigadores de áreas como el diseño y la electrónica que van desde juegos hasta mobiliario a precios más accesibles. Algunos de ellos son los siguientes:

Proyecto ABBY

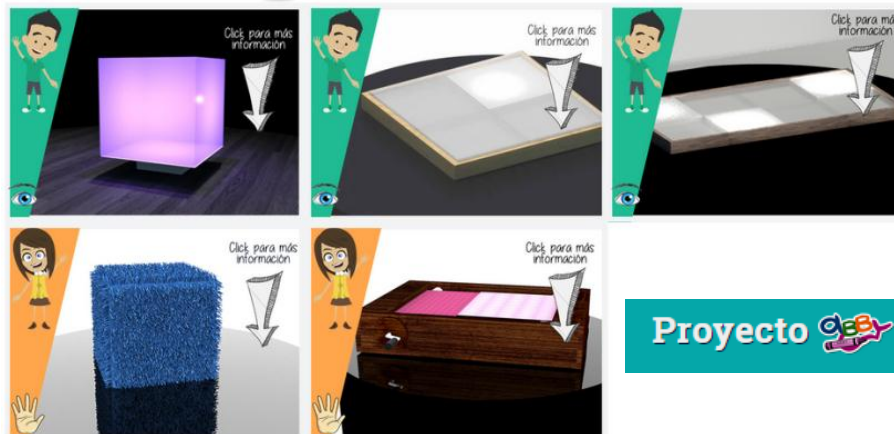


Figura 6 Productos diseñados por Proyecto Abby (Fuente: Proyecto Abby, 2013 Recuperado el 23-02-15 disponible en: <http://proyectoabby.com/>)

Proyecto desarrollado por iniciativa de ingenieros en tecnologías electrónicas del Instituto Tecnológico de Estudios Superiores de Monterrey Campus Guadalajara en 2011, en el desarrollaron herramientas que buscan promover el desarrollo integral de personas con autismo en áreas como aprendizaje, comunicación y adaptabilidad.

DINA

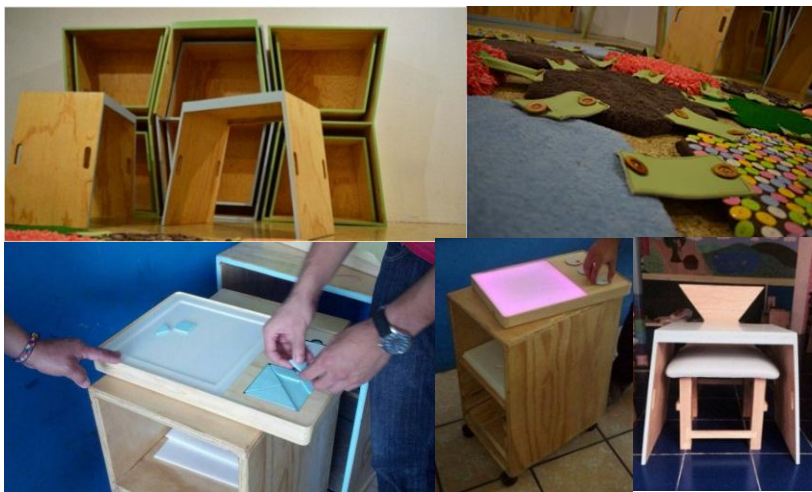


Figura 7 Productos diseñados por estudiantes del ITESM (Fuente: ITESM 2014 Recuperado el 23-02-15 disponible en: <http://www.itesm.mx/wps/wcm/connect/snc/portal+informativo/por+tema/educacion/materialnino+sautistas30jul14>)

Línea de materiales y mobiliario didáctico desarrollado por estudiantes del ITESM Campus Puebla de la carrera de Diseño Industrial, su principal objetivo es acercar herramientas y mobiliario especializado para niños con autismo a un precio accesible y de buena calidad.

En ambos proyectos podemos ver que algunos de sus productos utilizan elementos como la luz y las texturas para sus terapias y que son objetos muy limpios en su diseño, utilizan esta clase de elementos para atraer la atención del usuario y no cargarlo de elementos que puedan perturbar su tranquilidad.

Sector industrial (clientes potenciales del proyecto)

En Puebla no existen empresas especializadas en la elaboración de material didáctico para niños con alguna discapacidad o deficiencia, pero existen empresas dedicadas a la elaboración de material didáctico las cuales podrían estar interesadas en la producción de este producto.

La empresa poblana encargada de la producción de juguetes educativos, materiales didácticos y juguetes para la estimulación temprana e intelectual de bebés y niños es: Casa Didáctica.

Casa didáctica



Figura 8 Logotipo Casa Didáctica (Fuente: Casa Didáctica, 2015 Recuperado el 8-03-15 disponible en: <http://www.casadidactica.com.mx/somos.html>)

Es una empresa mexicana comprometida con la fabricación y distribución de juguetes educativos, material didáctico y juguetes para estimulación temprana e intelectual de bebés y niños, así como personas con alguna discapacidad o capacidad diferente. Ofrecen material didáctico para diferentes niveles: kínder, jardín de niños, primaria, secundaria y bachillerato. (Casa didáctica, 2015)

Su principal objetivo es ofrecer juguetes didácticos y material escolar que favorezca un aprendizaje significativo, creativo y divertido, así como material para educadoras, las aulas de clase, los centros educativos y los de estimulación temprana. (Casa didáctica, 2015)

Otros clientes potenciales podrían ser empresas que producen juguetes didácticos en México: EDUCATODO, Alexka material didáctico y Teach play.

EDUCATODO



Figura 9 Logotipo de EDUCATODO, s.f. Recuperado el 24-02-15 disponible en: <http://www.educatodo.com.mx/inicio/mcg.html>)¹

Empresa mexicana con más de 20 años, dedicada al diseño, fabricación y distribución de materiales didácticos y juegos educativos de calidad y para todos los niveles de

educación. Tienen actualmente representantes en 23 estados de la república mexicana, centro y Sudamérica. (EDUCATODO, 2015)

ALEXKA Material Didáctico



Figura 10 Logotipo Alexka, s.f. Recuperado el 24-02-15 disponible en <http://www.alexka.com/quienes.htm>

Empresa mexicana, que apareció en 1966, está dedicada a la fabricación y comercialización de material didáctico; sus productos tienen como misión estimular el conocimiento en los niños desarrollando sus habilidades. (Alexka, 2015)

TEACH PLAY



Figura 11 Logotipo de Teach Play, s.f. Recuperado el 24-02-15 disponible en: http://www.teachplay.com.mx/informacion_Acerca-de-Nosotros,2.htm

Empresa 100% mexicana que tiene como objetivo la fabricación y venta de material didáctico, de estimulación temprana y juguetes educativos. (TEACH PLAY, 2015)

Entorno o contexto del producto

El producto estará diseñado para terapeutas y padres de familia que residen en México, principalmente en Puebla, su manejo se pretende que sea para interiores.

Se dará un panorama general del clima de México y Puebla, con el objetivo de conocer el ambiente en el que se pretende la comercialización del producto final, a pesar de que su uso es para interiores es necesario conocer los elementos que pueden influir en él.

México tiene una extensión territorial de 1 964 381 km² de los cuales 1 959 248 km² son superficie continental. Los climas que predominan en México son de acuerdo de acuerdo con su porcentaje: 28% seco, 23% cálido sub-húmedo, 21% muy seco y 20% templado sub-húmedo. La diversidad de climas y vegetación en el país propicia que existan una gran variedad de recursos vegetales como bosques, selvas y desiertos.

El estado de Puebla tiene una superficie de 34,306 km², que constituye un 1.7% de la superficie nacional. Se localiza al centro-oriente del país, su clima es templado subhúmedo y cálido subhúmedo, principalmente, con una temperatura media anual de 17.5 grados centígrados, y una precipitación media anual de 1,270 mm¹.

Descripción del proceso de conceptualización

Investigación

Primero hice una investigación acerca de lo referente al autismo: características principales, descripción de la enfermedad, tratamientos y terapias, herramientas existentes, situación del autismo en Puebla, etc. Esta investigación tuvo como finalidad recabar información que me permitiera conocer a cerca del tema y las áreas a las que podía enfocar mi proyecto.

Visita de campo

En esta parte del proceso primero realicé una entrevista a la Lic. en negocios Jetzely Espina Suárez, una de las personas responsables de la asociación de autismo “VALORA A.C.”, esta entrevista tuvo como finalidad obtener información más detallada del padecimiento, tratamiento y herramientas que utilizan.

Posteriormente hice un par de vistas a una asociación de autismo “VALORA A.C.”, en las que realice observaciones de las clases que se imparten en la asociación, de las herramientas que ocupan y de las actitudes y características que presentan los niños.

De igual manera tuve oportunidad de platicar con las terapeutas, cualquier duda que al momento de la observación surgía y de las herramientas que ellas utilizan para tratar e interactuar con los niños.



Figura 12 Salón de clases de VALORA A.C. (Fuente: Lúa, 2015)

Definición de requerimientos

Considerando la información obtenida de las investigaciones se desarrollaron tablas con requerimientos basándose en la metodología de Gerardo Rodríguez.

Esta parte del proceso influyó en la definición de características que tendría el producto a diseñar.

Observaciones

Tanto de la investigación como de la visita de campo, escribí todas las observaciones que me parecían importantes considerar como las características de los niños, las áreas que buscan desarrollar en ellos, sus gustos ya actitudes. Todas ellas las escribí en post its.

Lluvia de ideas

La información escrita en los post-its la dividí en diferentes grupos:

- Características: en este grupo están todas las características que los niños tienen y que forman parte de su forma de ser.
- Áreas a desarrollar: en este grupo están aquellas áreas que se trabajan en niños con TEA, para mejorar su calidad de vida.
- Gustos: en este grupo están aquellos elementos que generan satisfacción a los niños.
- Cosas que no les gustan: en este grupo están todos aquellos elementos que les resultan negativos a los niños.
- Consideraciones: en este grupo están los factores externos que influyen en el aprendizaje del niño con TEA.

Todas estas observaciones las enlacé de modo que se pueda crear un producto que ayude en el desarrollo de una de las áreas donde se presentan problemas, aplicando elementos que les gustan para generar en el niño motivación para usarlo y tomando en cuenta las consideraciones y las cosas que no les gustan.

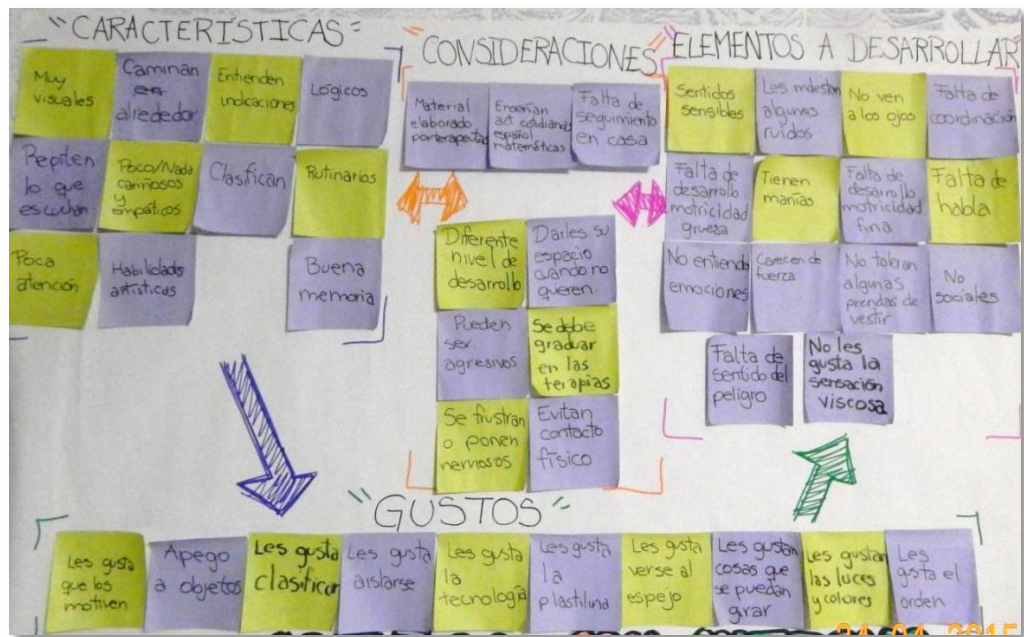


Figura 13 Clasificación de observaciones escritas en post its (Fuente: Lúa, 2015)

Bocetaje

Con toda la información recolectada se empezaron a generar propuestas de producto.

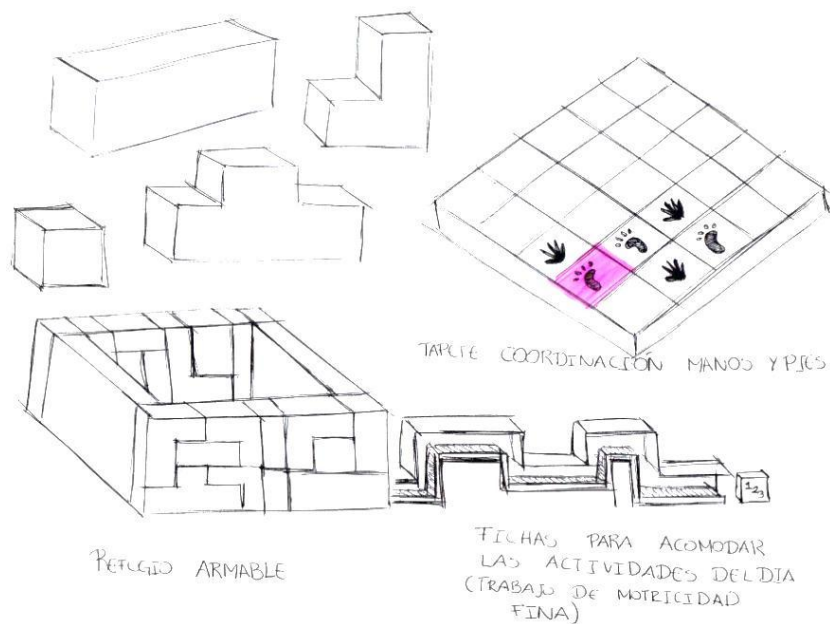


Figura 14 Bocetos de primeras propuestas (Fuente: Lúa, 2015)

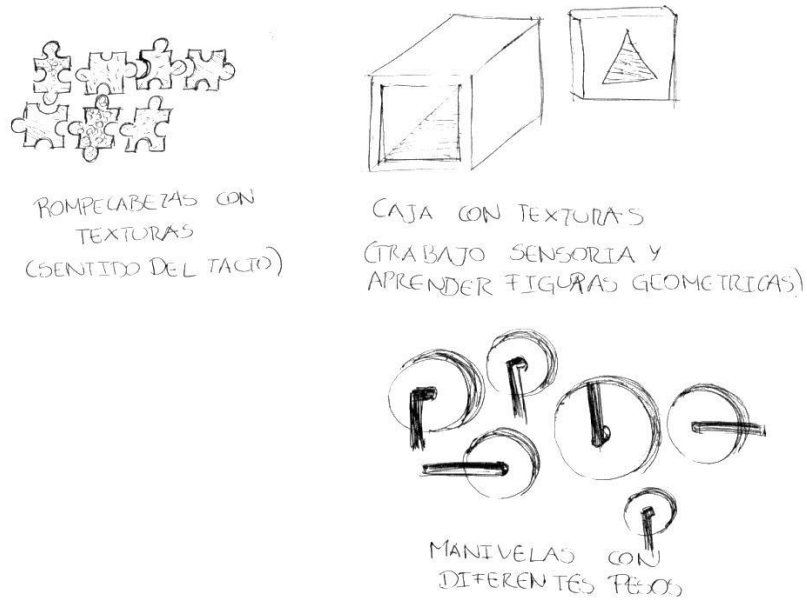


Figura 15 Bocetos de primeras propuestas (Fuente: Lúa, 2015)

Dentro de los primeros bocetos realizados se encuentran ideas que relacionan la información de las observaciones antes escritas en post-its.

Las áreas a desarrollar son las siguientes:

- Creatividad: por medio de un espacio que se puede armar según le guste a el niño, el objetivo es tener un espacio de relajación, que le resulte agradable.
- Tacto:
 - Por medio de una caja en la que se introducen texturas delimitadas por una figura geométrica, el objetivo es distinguir ambas sin poder observarlas.
 - La segunda es un rompecabezas, algo que les llama mucho la atención a los niños, con diferentes texturas que permitan desarrollar su sentido del tacto.
- Fuerza: por medio de un conjunto de manivelas con diferentes pesos, que permitan al niño desarrollar mayor tono muscular y desarrollar su sistema propioceptivo.

- Coordinación: por medio de un tapete con luces en le que se indique el lugar y la extremidad con la que debe tocar la superficie iluminada, con el fin de desarrollar mayor coordinación y atraer por medio de las luces su atención e interés.
- Motricidad fina: por medio de una pieza que permite introducir piezas más pequeñas, en las que están indicadas las actividades del día, el objetivo es introducir las piezas siguiendo un recorrido.

Selección de la propuesta a desarrollar

De las ideas propuestas se seleccionaron tres y se presentaron a diferentes personas entre ellos diseñadores industriales y una psicóloga, con el objetivo de saber cuál era la mejor, por su originalidad, aporte, etc. y detallar la propuesta seleccionada.

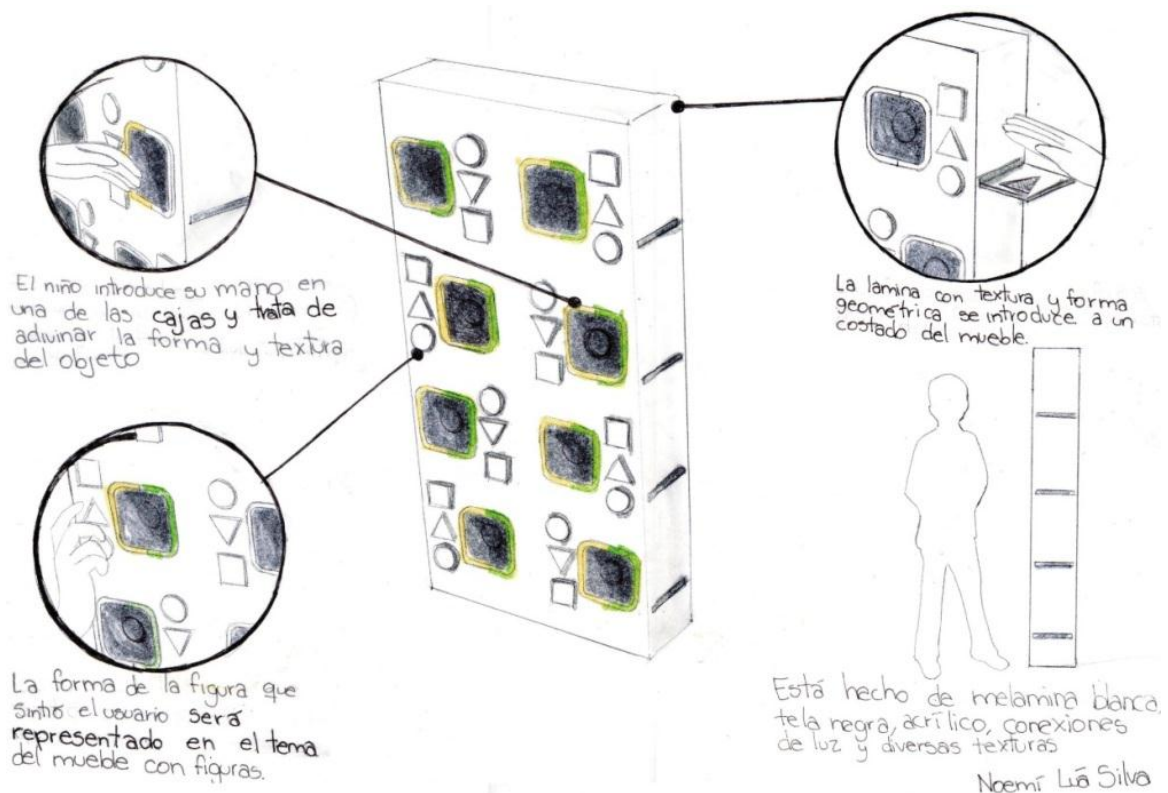


Figura 16 Boceto de la propuesta 1 (Fuente: Lúa, 2015)

La primera propuesta la enfoque a el desarrollo sensorial de los niños y de la motricidad fina, por medio de producto que tenga muchos espacio en los que el tutor

pueda meter texturas que están limitadas por figuras geométricas, en las que el niño pueda introducir su mano y deberá indicar a el tutor el tipo de textura y la figura geométrica.

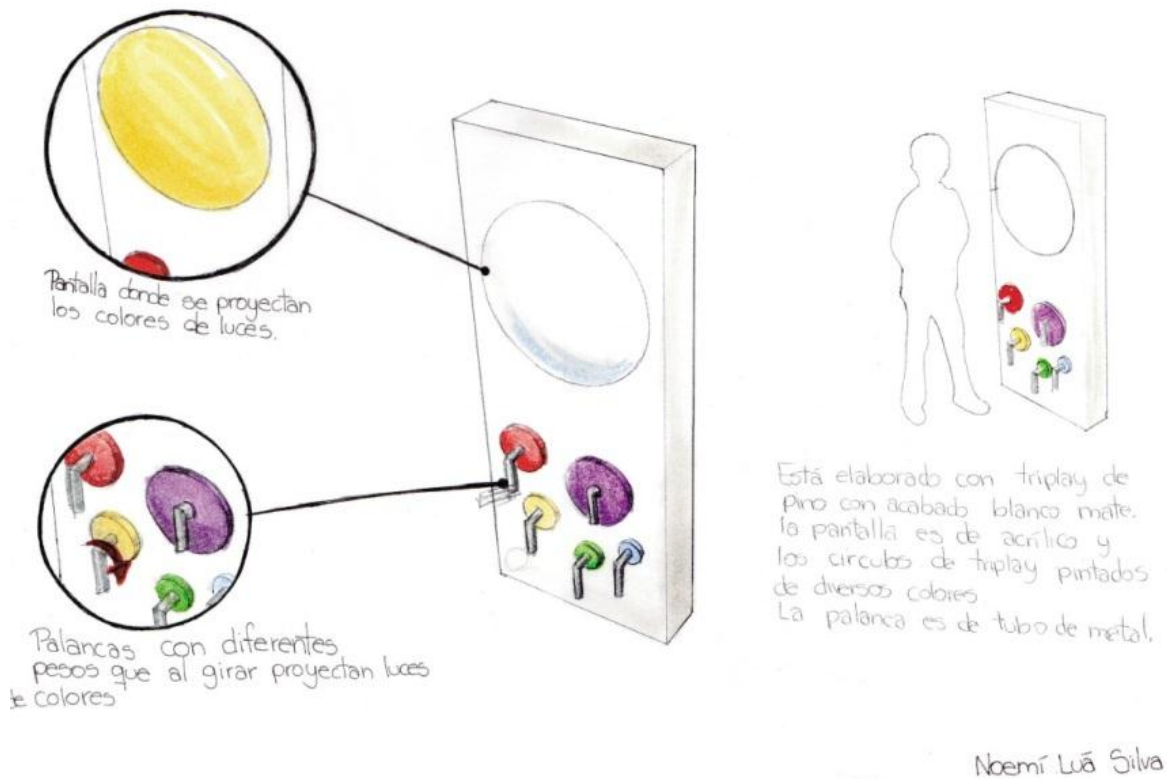


Figura 17 Boceto de la propuesta 2 (Fuente: Lúa, 2015)

La segunda propuesta fue enfocada al desarrollo de la fuerza en los niños y el sistema propioceptivo, debido a que algunos niños con este padecimiento no desarrollan la misma fuerza que un niño sin autismo y algunos llega a tener un menor desarrollo del sistema propioceptivo. En esta propuesta quise implementar elementos que motivaran a los niños a la utilizar el juguete, en este caso los motivantes son manivelas, porque a algunos niños con autismo les gustan los objetos que giran y la luz, porque a algunos niños les gusta mucho las luces.

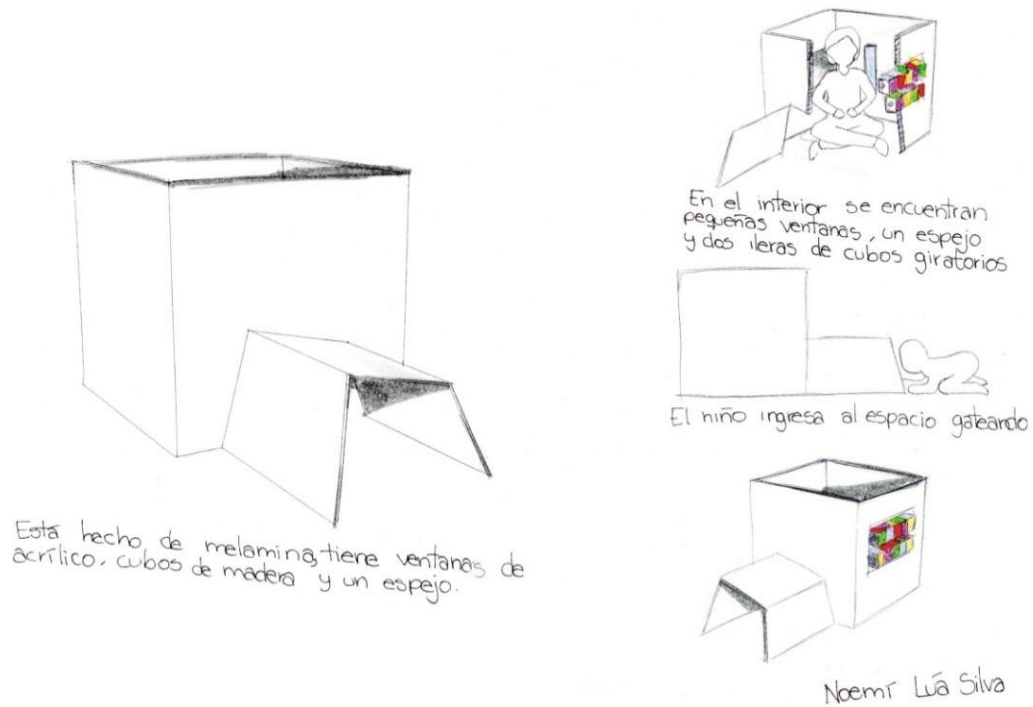


Figura 18 Boceto de la propuesta 3 (Fuente: Lúa, 2015)

La tercera propuesta se enfoca al niño y su espacio, muchos de los niños con este padecimiento se frustran con mayor facilidad ante situaciones que les incomodan o molestan, cuando esto ocurre suelen darles un tiempo fuera para que se puedan tranquilizar y retomar sus actividades. Quise diseñar un espacio que fuera de él, en el que se sintiera cómodo y lo tranquilizara cuando sintiera frustración, en el pudiera tener elementos que le sean de su agrado y que les permita realizar actividades que les ayude a desarrollar capacidades.

De entre las tres propuestas seleccionadas decidí enfocarme a la que ayuda a desarrollar su fuerza y el sistema propioceptivo, porque es la más original, atractiva y desarrollada de las 3.

Selección y combinación de ideas

Se desarrolló la idea elegida considerando las observaciones que me hicieron tanto los diseñadores como la psicóloga.

Algunos de los cambios a considerar en el producto se explican a continuación:

- Se modificó la apariencia y tamaño del producto para su fácil transporte y uso.
- Se consideró que se debe modificar la luz para que esta no lastime al usuario.
- Se buscó modificar la manivela con el fin de hacerla más cómoda al usuario.

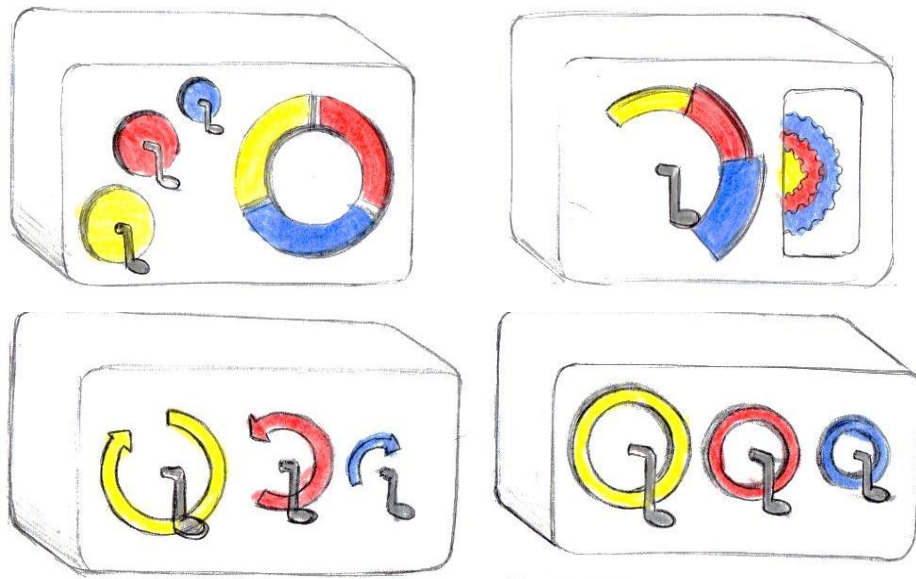


Figura 19 Bocetos de propuestas del mecanismo del juguete
(Fuente: Lúa, 2015)

Se dibujaron propuestas de las posibles maneras en las que se podría ver en el exterior el mecanismo y las luces.

Después se investigó como se puede elaborar el producto, se realizaron los cambios necesarios que permitieran que el producto no resulte costoso y que cumpla con las funciones deseadas.

Elaboración de prototipo

Se elaboró el prototipo para posteriormente poder realizar pruebas funcionales del mismo.

Se investigó con ayuda de personas que conocieran de mecánica y eléctrica para conocer si es posible hacer el mecanismo y como se debía construir.

En esta parte se decidió utilizar piezas de bicicleta, debido a que el mecanismo buscado se basa en el de una bicicleta y porque existen piezas estándar que se pueden utilizar y que resultan menos costosas que la elaboración de una pieza.

Se empezaron a checar costos, composición, tamaño y apariencia del producto para realizar cambios posteriormente.

Evaluación de la propuesta

El prototipo fue probado en la asociación civil VALORA A.C. con los niños de diferentes grupos como se muestra en las siguientes fotos.

El objetivo de esta parte del proceso fue analizar si el producto cumplía con la función para la que fue diseñado.

Se probó con 3 diferentes grupos para detectar las edades a las que más les llama la atención utilizar el juguete.



Figura 20 Prueba del prototipo con niños de 6 a 11 años (Fuente: Lúa, 2015)



Figura 21 Prueba del prototipo con niños de 3 a 5 años (Fuente: Lúa, 2015)

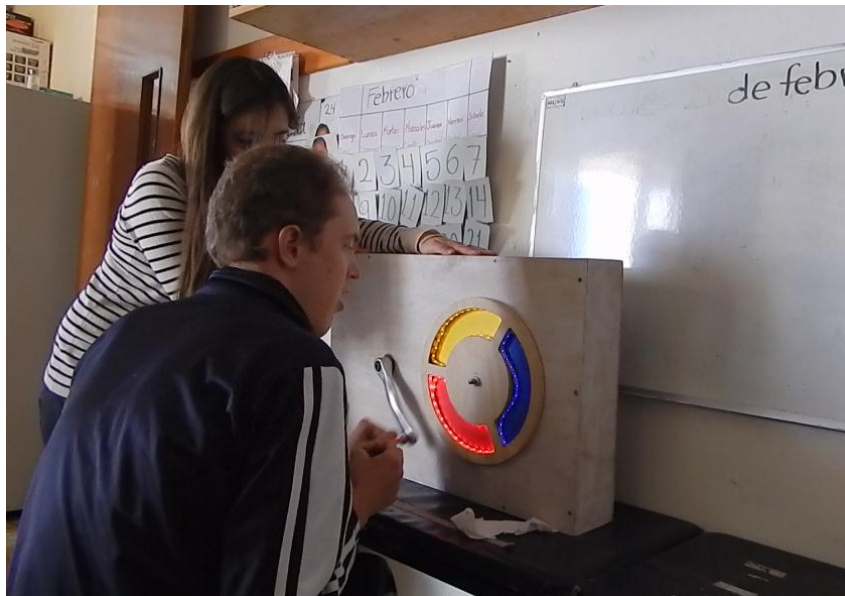


Figura 22 Prueba del prototipo con niños de 11 años en adelante (Fuente: Lúa, 2015)

Se realizaron observaciones del comportamiento e interacción que tenían cada uno de los niños con el juguete, para detectar si les llamaba la atención, si los motivaba, si algún elemento representaba incomodidad o peligro, si comprendían su funcionamiento con facilidad, etc.

Todo esto sirvió para detectar si el producto cumplía con los objetivos deseados y las mejoras que aún se tenían que realizar tanto funcionales como estéticas.

Realización de mejoras finales

Con la observación y prueba del producto, se realizaron los cambios que resultarían necesarios.

Como en la estabilidad del objeto, la mejora de la manivela, para su comodidad, la protección de las luces y la apariencia.

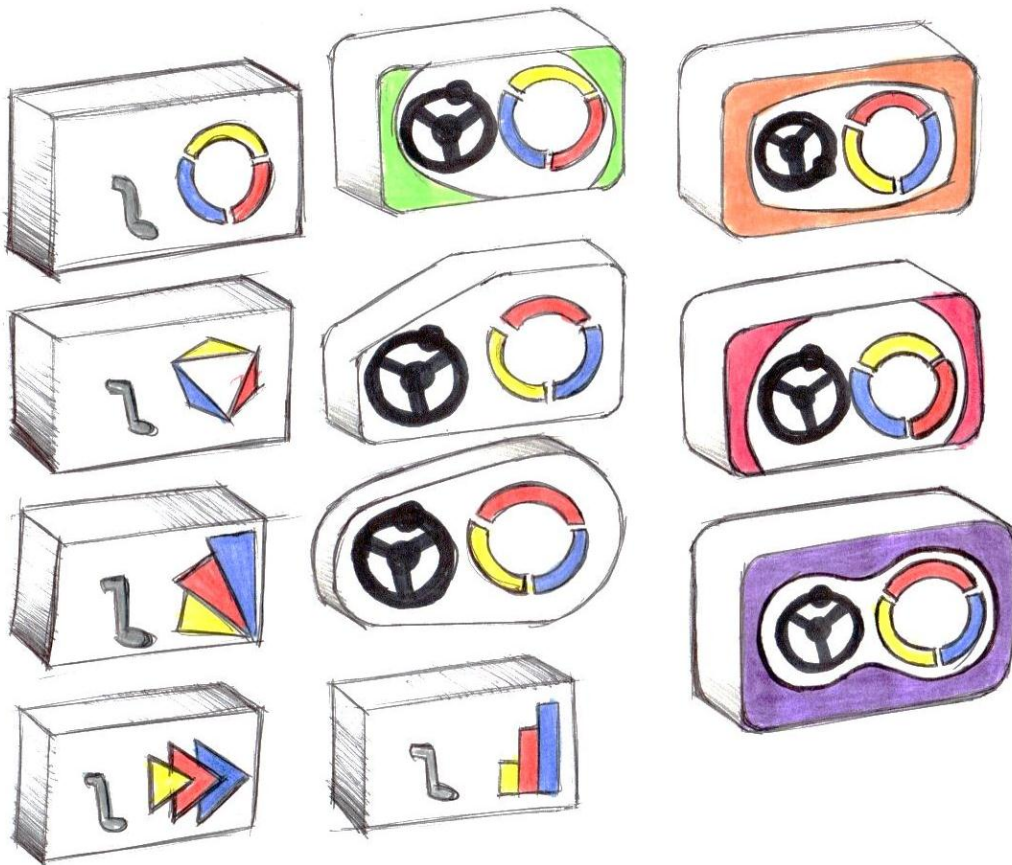


Figura 23 Bocetos de afinación de detalles (Fuente: Lúa, 2015)

Se bocetaron propuestas de la forma de la carcasa del juguete y la iluminación, con el objetivo de que tuviera una apariencia más atractiva y amigable para los niños, considerando el espacio que requería el mecanismo y las piezas.

Planteamiento del problema de diseño

Necesidad

Los padres y terapeutas de niños autistas en México cuentan con pocas herramientas para ayudar en sus terapias a los niños.

Valoración de la necesidad

- Las terapeutas necesitan adaptarse o elaborar las herramientas para dar sus terapias a los niños.
- Los padres no dan continuidad a las terapias debido a desconocimiento, falta de herramientas o tiempo.
- Las herramientas existentes tienen un costo elevado por ser de otros países y esto limita el acceso a las mismas.
- El no contar con las herramientas suficientes puede alargar el tiempo de desarrollo.

Formulación general del problema

- Finalidad del producto: desarrollar la fuerza y el sistema propioceptivo por medio de un producto que cautive el interés del niño con autismo.
- Finalidad del proyecto: desarrollar un producto que mejore la calidad de vida de los niños con autismo aplicando los conocimientos adquiridos a lo largo de la carrera.

Fraccionamiento del problema

- El niño desarrolla poca fuerza debido a que es muy pasivo.
- El niño tiende a caminar de puntillas y va chocar con las cosas o no medir la fuerza con la que actúa.

- El niño tiende a una mala postura debido a la debilidad de sus hombros.
- El niño tiende a ser muy distraído y su atención es deficiente.
- Los padres de los no siempre da continuidad a el tratamiento debido a la falta de tiempo que tienen.

Jerarquización del problema

1. El niño desarrolla poca fuerza debido a que es muy pasivo
2. El niño tiende a una mala postura debido a la debilidad de sus hombros
3. El niño tiende a caminar de puntillas y va chocar con las cosas o no medir la fuerza con la que actúa
4. El niño tiende a ser muy distraído y su atención es deficiente
5. Los padres de los no siempre da continuidad a el tratamiento debido a la falta de tiempo que tienen

Brief de diseño

En este apartado se mostrará la lista de requerimientos del producto basada en la clasificación de requerimientos para un proyecto de diseño propuesta por Gerardo Rodríguez.

Tabla 2 Requerimientos de uso

No	¿Qué?	¿Cómo?	¿Cuántos? ¿Cuáles?	Obligatorio	Deseable	Opcional
1	Debe ser seguro	No tener esquinas filosas o elementos que puedan dañar al usuario	Redondeo de aristas	X		
2	Debe ayudar a desarrollar su motricidad gruesa	Por medio de ejercicio que le ayuden a desarrollar su fuerza y el sistema propioceptivo	Por medio de elementos en los que se pueda graduar la fuerza		X	
3	Debe ser educativo	Por medio de colores	Utilización de colores		X	
4	Debe ser fácil de entender	Con elementos que indiquen como se debe usar el producto	Por medio de iconos, colores o formas que faciliten su comprensión	X		
5	Debe tener apariencia muy limpia	No estar cargado de elementos que incomoden o confundan al usuario	Que tenga la apariencia de tener pocos elementos (10 máximo)		X	
6	No debe contener sustancias que puedan	Estar hecho de materiales que no se quemen o ardan lentamente	Plástico, metal o madera.	X		

	llegar a ser inflamables			
7	Elaboración que no representen un riesgo para la salud o lesiones	Materiales que no afecten al usuario	El producto no debe exceder: 0.2µg antimonio, 0.1µg arsénico, 25 µg bario, 0.6µg cadmio, 0.3µg cromo, 0.7µg plomo, 0.5µg y 5 selenio.	X
8	Debe ser fácil de mover	Tener un tamaño y peso cómodo para mover de lugar	Forma adecuada para ser movido	X
9	Debe ser fácil de transportar	Materiales ligeros que permitan su sencillo transporte	Pesar no más de 25 kg	X
10	Debe de considerar las dimensiones del usuario	Medidas antropométricas	No ser más alto de 130 cm	X
11	Debe de considerar la comodidad del usuario al momento de su uso	Ergonomía adecuada entre el producto y el usuario	Que se acomode a la mano y cuerpo del usuario durante su uso	X
12	Debe ser fácil de limpiar	Su composición debe permitir lavar sus piezas con facilidad	No tener huecos pequeños	X
13	Debe motivar	Por medio de	Luz de	X

	al usuario	elementos que los motiven	diferentes colores		
14	Debe adaptarse a el desarrollo del niño	Debe considerar diferentes niveles de aprendizaje	Debe poderse graduar de acuerdo a el niño	X	
15	Debe ser divertido	Considerar los gustos del niño	Elementos giratorios	X	
16	Debe generarle confianza	Tener una apariencia que al usuario no genere desconfianza	Que no parezca peligroso	X	
17	Debe ser atractivo	Tener elementos que llamen la atención del niño	Colores atractivos	X	
18	Mantenimiento	Debe de ser de fácil y poco mantenimiento	Tener elementos duraderos y de poco mantenimiento	X	
19	Reparación	Debe de tener piezas durables	Utilizar piezas que no se deban cambiar con continuidad	X	

Fuente: elaboración propia, 2015.

Tabla 3 Requerimientos de función

No	¿Qué?	¿Cómo?	¿Cuántos? ¿Cuáles?	Obligatorio	Deseable	Opcional
1	Debe ser versátil	Debe adaptarse a la el niño	Poderse adaptar a zurdos y		X	

			diestros		
2	Debe tener los elementos eléctricos fuera del alcance de los niños	Deberán estar escondidos los elementos eléctricos	Materiales aislantes que protejan lo eléctrico	X	
3	Deben ser seguros lo eléctrico para el usuario	Debe cuidar la potencia de la electricidad	La tensión eléctrica no debe exceder los 24 voltios.	X	
4	Deberá tener un acabado limpio	La apariencia del producto no debe tener muchos elementos gráficos que incomoden al usuario	No tener elementos que confundan		X
5	Debe de ser resistente a golpes	Debe de ser de un material que no sea frágil para evitar su destrucción y daño al usuario	Madera Plástico	X	
6	Debe tener estabilidad	Tener elementos o forma que permita estabilidad durante su uso	Piezas que sostengan la principal o forma del objeto		X

Fuente: elaboración propia, 2015.

Tabla 4 Requerimientos estructurales

No	¿Qué?	¿Cómo?	¿Cuántos? ¿Cuáles?	Obligatorio	Deseable	Opcional
1	Debe ser adaptable	Debe adaptarse al espacio donde va a	Poderse instalar en		X	

		ser usada	una mesa o la pared	
2	Debe ser fácil de instalar	Componerse de pocas piezas	No más de 10 piezas	X
3	Debe tener centro de gravedad	Debe tener estabilidad el producto en su constitución	Debe permitir mantener las piezas en su lugar	X
4	Unión de las piezas	Debe utilizar elementos que permitan mantener al objeto bien ensamblado	Pegamento, clavos, tornillos, etc.	X

Fuente: elaboración propia, 2015.

Tabla 5 Requerimientos técnico-productivos

No	¿Qué?	¿Cómo?	¿Cuántos? ¿Cuáles?	Obligatorio	Deseable	Opcional
1	Materias primas	Se usarán materiales adecuados para cada componente	Plástico Madera Metal	X		
2	Deberá ser de materiales duraderos	Resistentes a el continuo uso	Más de 3 años		X	
3	Deberá ser fácil de reciclar	Piezas enteras hechas de un solo material	Madera Plástico		X	
4	Deberá tener un embalaje adecuado al producto	Deberá proteger al producto durante su transportación	Espuma Cartón	X		
5	Mano de obra	Personas	Carpinteros	X		

	del producto	capacitadas en carpintería			
6	Mano de obra del producto	Personas capacitadas en mecánica	Mecánico	X	
7	Mano de obra del producto	Personas capacitadas en electrónica	Eléctrico	X	
8	Bienes de capital	Materia prima madera	Cortadora CNC, escuadradora, sierra cinta, taladro, etc.	X	
9	Modo de producción	Industrial			X
10	Control de calidad	Deberá verificarse que todas las pieza estén en perfectas condiciones		X	
11	Costo de producción	Deberá tener un costo accesible a las personas	Inferior a los \$1000.00		X

Fuente: elaboración propia, 2015.

Tabla 6 Requerimientos económicos o de mercado

No	¿Qué?	¿Cómo?	¿Cuántos? ¿Cuáles?	Obligatorio	Deseable	Opcional
1	Demanda	El producto está diseñado para casa y escuelas de niños con TEA	Depende del número de niños que existen en las		X	

			asociaciones de Puebla	
2	Oferta	El producto se oferta a asociaciones de autismo	Las tres asociaciones que existen en México y la cd. de Puebla	X
3	Debe tener un precio accesible al usuario	Usar materiales que no sean costosos y piezas estándar	Costo inferior a los \$1000.00	X
4	Canal de distribución	Se venderá en tiendas especializadas en material didáctico	En las principales tiendas de juguetes didácticos	X
5	Medios de distribución	Fletes	Dependerá del tamaño del producto, el número que será distribuido	X
6	Deberá tener un empaque seguro	Por medio de elementos que mantengan protegidas las piezas	Cartón Plástico	X
7	Propaganda	Lonas que indiquen información relevante sobre los beneficios del producto	Las habilidades que desarrolla Que es seguro Que es duradero	X

8	Propaganda	En medios electrónicos	Televisión, radio e internet	X
9	Ciclo de vida	Deberá ser un producto duradero y se podrá reciclar	Mayor a los 3 años	X
10	Preferencia	Que es un producto que pretende llamar la atención del usuario al mismo tiempo de desarrollar sus habilidades		X
11	Competencia	Está diseñado especialmente para tratar el TEA	Desarrolla habilidades en los niños Es mexicano	X

Fuente: elaboración propia, 2015.

Tabla 7 Requerimientos formales

No	¿Qué?	¿Cómo?	¿Cuántos? ¿Cuáles?	Obligatorio	Deseable	Opcional
1	Debe de ser estético	Por medio de formas que tengan coherencia entre sí	Formas curvas			X
2	Debe ser atractivo para el usuario	Por medio de luces que llame su atención	No más de 15 luces		X	
3	Debe generar curiosidad	Por medio de elementos atractivos para el niño	Formas que indiquen su uso		X	
4	Deberá tener	Por medio de	Colores		X	

	elementos para aprendizaje	colores y formas	principales	
5	Debe tener una superficie lisa	Superficie sin imperfecciones	Superficie limpia que cuide de accidentes	X

Fuente: elaboración propia, 2015.

Tabla 8 Requerimientos de identificación

No	¿Qué?	¿Cómo?	¿Cuántos? ¿Cuáles?	Obligatorio	Deseable	Opcional
1	Debe contener la información en el producto del material	Identificación del tipo de material del que está hecho	Formas rectas y geométricas	X		

Fuente: elaboración propia, 2015.

Tabla 9 Requerimientos legales

No	¿Qué?	¿Cómo?	¿Cuántos? ¿Cuáles?	Obligatorio	Deseable	Opcional
2	Cumplir con normas de sanidad	Indicar si el producto cumple con normas		X		

Fuente: elaboración propia, 2015.

Memoria descriptiva

Juego terapeutico para niños con autismo

Es un juego diseñado para desarrollar la fuerza y el sistema propioceptivo en niños de 5 a 11 años de edad que padecen autismo (la edad puede variar dependiendo de las características del niño) utilizando elementos que resultan atractivos para niños con este padecimiento como es la luz y los elementos que se pueden girar.

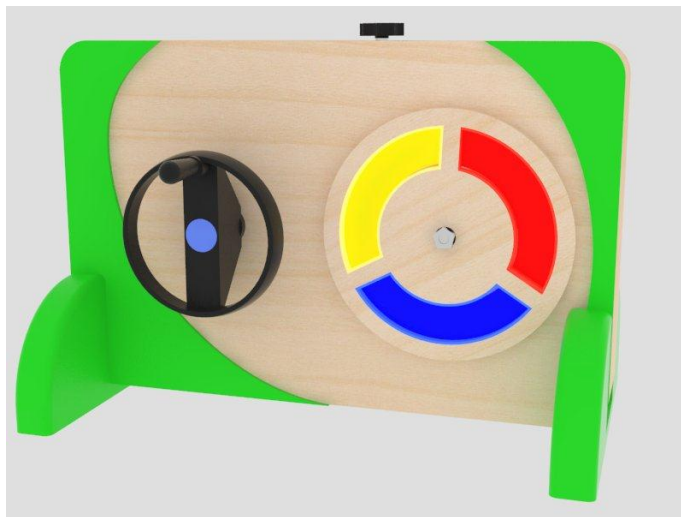


Figura 24 Modelo 3D de juguete (Fuente: Lúa, 2015)

El producto se juega por medio de un volante que el niño gira, al cual se le puede graduar la tensión para generar mayor grado de dificultad, el cual permite prender luces de diferentes colores (amarillo, rojo y azul). La velocidad y constancia en el giro influirá en la intensidad de luz que se genere.

El juguete utiliza el mecanismo de una bicicleta con dínamo, que permite generar electricidad sin necesidad del uso de pilas o energía eléctrica.

El movimiento de giro gradual que se genera permitirá a el niño percibir el cambio de tensión en sus musculos y tendones, así mismo la intensidad de la luz le permitirá conocer la velocidad y constancia con la que está girando el mango del volante.

Consideraciones ergonómicas

El juguete tiene medidas que permiten contener el mecanismo y que no representan dificultad en su transporte para los terapeutas y los padres.

El juguete está diseñado para usarse sobre una mesa o empotrado a la pared, lo cual puede resultar cómodo para los niños, ya que se puede acomodar de acuerdo a lo que le resulte más cómodo al usuario.

La bases que permiten el equilibrio de la pieza son desarmables lo cual permite que el juguete se pueda adecuar dependiendo si el usuario es zurdo o diestro.

La luz se proyecta de forma indirecta, lo cual permite que las luces led no representen un peligro a los ojos de los niños.



Figura 25 Modelos 3D de modos de armado de la base

El volante con mango giratorio suave, permite mayor comodidad y fácil agarre para los niños que utilicen el juguete. Considerando que el volante es de medidas estandar, el mango que tiene está hecho considerando las medias ergonómicas de las personas.

El diámetro que tiene el volante del juguete no representa ningún riesgo para los niños.

Los colores utilizados en el producto son llamativos para generar interés en el usuario, así mismo tiene pocos elementos para no confundirlo.

Descripción de uso

1. El producto se coloca sobre una mesa, sobre la cual se debe ajustar para permitir que el objeto se mantenga firme durante su uso o se puede empotrar a la pared.
2. El niño toma la manivela y la gira en sentido de las manecillas del reloj
3. Al aumentar la velocidad en la que gira la manivela, mayor número de luces se encenderán y con más intensidad, las cuales se dividen en los tres colores primarios (rojo, amarillo y azul), esto permitirá al niño observar con mayor facilidad el cambio de velocidad.
4. La terapeuta o el padre podrán indicarle al niño a que color debe llegar o en cual se debe mantener.
5. De igual manera en la manivela puede modificar la dureza, de modo que el girarla represente un mayor esfuerzo para el niño, que la está usando.

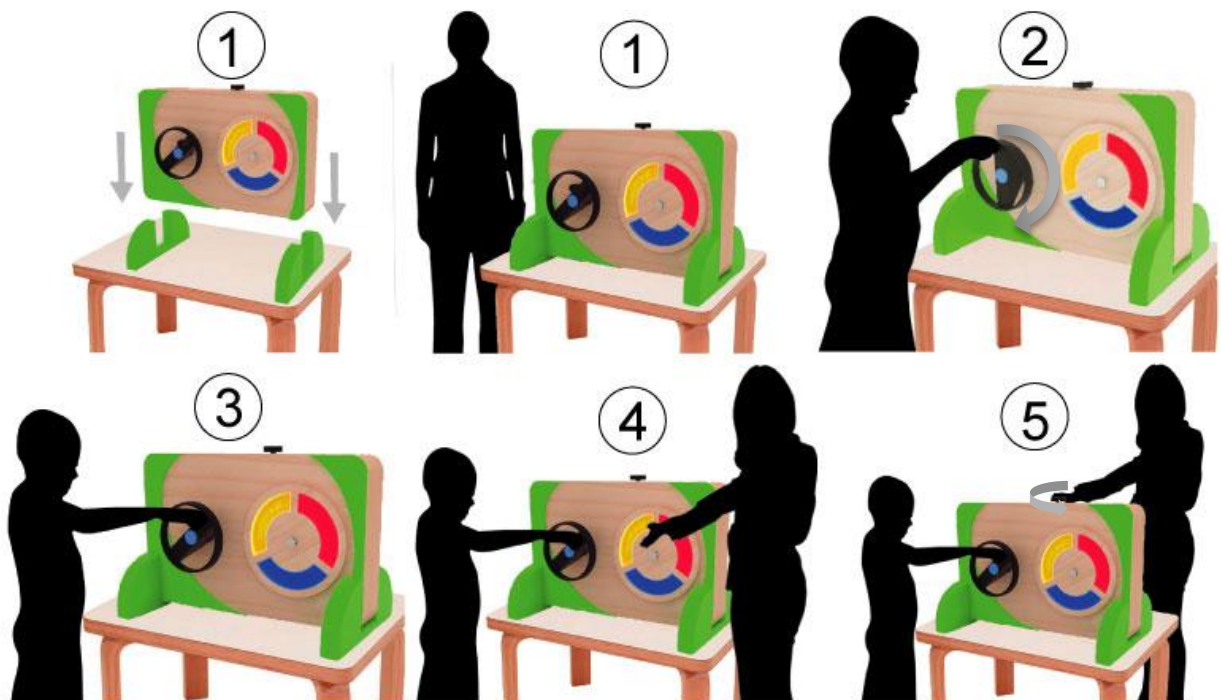


Figura 26 Secuencia de uso del juguete (Fuente: Lúa, 2015)

Mantenimiento

El juguete no requiere de mucho mantenimiento, ni de sustitución de piezas al poco tiempo, pero si se debe dar mantenimiento a las piezas por lo menos una vez cada 6 meses, todo dependerá del uso que se le dé al aparato.

El mantenimiento del aparato consiste en engrasar el mecanismo, para ello se deben quitar los tornillos con forma de cruz de la tapa posterior de la caja, esto permitirá acceder al mecanismo interno, para dar su respectivo mantenimiento.



Figura 27 Modo de desarmar el juguete (Fuente: Lúa, 2015)

Consideraciones tecnológicas

Materiales

Los materiales utilizados para la elaboración del juguete fueron considerados tomando en cuenta su función, costo, proceso de producción y apariencia.

Los materiales utilizados fueron:

- Triplay de madera de pino: este material fue elegido para la caja, porque es resistente para sostener al mecanismo, es liviana y fácil de mecanizar.
- Madera de pino: este material fue elegido para partes de la caja, fue elegido para que mantenga la apariencia a el producto de de la madera, porque por su grosor permite redondear las esquinas de la pieza.
- Pintura acrílica; se utilizó este material debido a su bajo costo y a su acabado mate, esto debido a que se pretende que la luz no sea reflejada con mucha intensidad a los ojos del usuario.
- Tinta blanca para madera: se utilizó este material para que resaltaran más los colores de las piezas del juguete, pero sin perder la apariencia de las vetas propias de la madera, lo cual permitirpa tener un objeto con dierentes texturas ,debido a la variedad de materiales utilizados en el.
- Sellador para madera: se utilizó este material para proteger a la madera de agentes externos como la humedad, también permite que la pieza sea más fácil de limpiar debido a lo lisa que deja la superficie este material.
- Pegamento blanco: se utilizó este producto debido a que es duradero, resistente a la humedad, a la interperie y su aplicación es fácil.

Los componenetes no diseñados utilizados en la elaboración del juguete son los siguientes:

- Volante con mango giratorio de plástico
- Refacciones de bicicleta:

- Cadena de bicicleta
- Estrella
- Sprocket
- Eje de bicicleta
- Balero
- Llanta trasera de bicicleta rodada 12.
- Tensor
- Luces LED de colores (amarillo, rojo y azul).
- Dínamo de 12V
- Cable
- Tornillos para madera de 1 ½”

A continuación se presentarán con mayor detenimiento las características y ventajas de estos materiales y componentes.

Triplay de madera de pino



Figura 28 Triplay de madera de pino (Fuente: Ponderosa, s.f. Recuperado el 7-05-15 disponible en <http://www.gponderosa.com/triplay-ponderosa.htm>)

Es un tablero de gran estabilidad, resistencia mecánica, excelente apariencia y pulido, fabricado con un número determinado de capas impares (3, 5, 7, 9), cada una de ellas consistente en una serie de hojas finas de chapa de madera, unidas entre sí mediante resinas fenólicas libres de formaldehído. (Masisa, 2015)

Ventajas del triplay:

- Cara principal lijada y de muy buena apariencia.
- Gran estabilidad dimensional y alta resistencia mecánica a la flexión, tracción y compresión.
- Adecuado nivel de rigidez.
- Liviano - Resistente.
- Tablero apto para barnizar, pintar o teñir.
- Fácil de trabajar con herramientas comunes.
- Resistencia a la extracción de fijaciones en sentido perpendicular a las fibras.

Madera de pino



Figura 29 Madera dimensionada de pino (Fuente: Home Depot, 2015 Recuperado el 7-05-15 disponible en <http://www.homedepot.com.mx/comprar/es/centro/madera-dimensionada-pino--1-2x2x8%C2%B4>)

Es un producto estético elegido como base en muchos ámbitos por sus propiedades naturales. Siendo un producto fácilmente transformable y procesable ofreciendo propiedades mecánicas envidiables, sólo sufre de no garantizar durabilidad suficiente en ciertas condiciones exteriores. No obstante, previamente tratada la madera se convierte en una solución duradera adecuada. Entre todas las especies, la madera de pino es la que proporciona la mejor aceptación de los tratamientos necesarios para durar. (MADEX, 2015)

Ventajas:

- Se impregna fácilmente.
- Es un recurso abundante.
- Ofrece buenos niveles de resistencia mecánica
- Es fácilmente transformable y procesable

Pintura acrílica

La Pintura acrílica o polímero es una pintura de secado rápido que consiste en la mezcla de un pigmento de color con un aglutinante de resina de plástico del grupo de polímero acrílico. (Canal construcción, 2015)



Figura 30 Pintura acrílica (Fuente: freepick, 2015 Recuperado el 7-05-15 disponible en http://www.freepik.es/foto-gratis/pintura-acrilica_579298.htm)

Algunas de las ventajas que incluye su uso son:

- Fuerte adhesión a cualquier tipo de superficie como madera, hormigón, cemento, metales y plásticos varios
- Resistencia al moho y la humedad.
- Secado rápido
- Bajo nivel de olor, que es esencial a la hora de pintar interiores.
- Fácil de limpiar
- Costo accesible
- Variedad de colores
- Se puede diluir en agua (pero una vez seca resulta resistente a la misma).

Pintura blanca para madera



Figura 31 Acabado con tinta blanca en aceite (Fuente: Micasa, 2015 Recuperado el 7-05-15 disponible en <http://www.micasarevista.com/var/decoracion/storage/images/mi-casa/ideas-decoracion/revestimientos-paredes-suelos/mi-madera-porcelanica/1035861-1-es>)

Es una tinta base solvente que da color a la madera, resaltando su veta natural. Sirve para cambiar el tono en todo tipo de superficies y objetos de madera. (Comex, 2015)

Su uso es para madera preferentemente en interior.

El producto es tóxico si se ingiere, pero una vez seco deja de ser tóxico, como es el caso de otros productos para dar acabado a la madera; por lo que el uso de este producto en el juguete no representa un riesgo.

Sellador para madera



Figura 32 Sellador para madera (Fuente: Comex, 2015 Recuperado el 7-05-15 disponible en http://www.comex.com.mx/CATALOGUE/content/products/comex_river_sellador48.jpg)

El sellador para madera es usado para dar mejor adherencia, fácil fijación del material terminado, aísla y protege de agentes externos a la madera. (Albano, 2014).

Después de sellado el material, se le puede dar algún acabado deseado con pintura, laca, barniz o dejar así la pieza.

Igual que el material anterior, una vez seco no representa ningún peligro para la salud.

Pegamento blanco



Figura 33 Pegamento blanco para madera (Fuente: Comex, 2015 Recuperado el 7-05-15 disponible en http://www.comex.com.mx/content/Comex/Html/Images/pegamento_blanco_002.jpg)

Se utiliza para pegar papel, cartón, fibracel, triplay, aglomerado, corcho, telas, algunos plásticos, vidrio, etc.

Tiene una buena adherencia, un secado rápido, es resistente al agua, tiene resistencia a la intemperie y al secarse deja una película transparente y muy resistente.

Componentes no diseñados

Volante con mango giratorio

Esta pieza fue elegida porque es un volante que tiene un mango giratorio que por la forma permite una mayor comodidad para los niños ya que les resulta más fácil agarrarlo.

El volante es marca ELESA (78820-R), tiene un diámetro de 20 cm lo que permite que la pieza no cubra las luces, así mismo el tamaño no representa ningún riesgo de provocar alguna lesión al usuario.



Figura 34 Volnate con mango giratorio Elesa (Fuente: Elesa, s.f. Recuperado el 7-05-15 disponible en www.elesa-ganter.com/en/2/sps/8797/4/.../1376/?)

El volante es parte de una serie de piezas estándar que vende la marca, así mismo está hecho de polipropileno, ambas características permiten que su costo no resulte elevado.

Características del polipropileno

Es un tipo de plástico que puede ser moldeado con la calefacción solamente, es un termoplástico. Tiene propiedades similares al polietileno (PE), pero con un punto de ablandamiento más alto. (Canal Construcción, 2015)

Características principales:

- De bajo coste
- Alta resistencia química a los disolventes
- Fácil de moldear
- Fácil de colorear
- Alta resistencia a la fractura por flexión o fatiga
- Buena resistencia al impacto superior a temperaturas superiores a los 15 ° C;
- Buena estabilidad térmica
- Aumento de la sensibilidad a la luz UV y agentes oxidantes, sufriendo a la degradación más fácilmente

Refacciones de bicicleta

Para el mecanismo del juguete se utilizaron piezas de bicicleta porque es similar la función que el producto tiene y al ser piezas estándar su costo resulta más accesible.

Las piezas usadas son: cadena de bicicleta (1/2"x1/8"x114L), estrella de 44 dientes, sprocket de 18 dientes, eje de bicicleta (15 cm de longitud), balero, llanta trasera de bicicleta rodada 12.

Las piezas están elaboradas en acero (con excepción de la llanta) porque necesitan ser resistentes al desgaste al que son sometidas. Con este material aseguran que el producto tenga un mayor tiempo de vida.

Características del acero

El acero es una aleación de hierro con pequeñas cantidades de otros elementos, es decir, hierro combinado con un 1% aproximadamente de carbono, y que sumergido en agua fría adquiere por el temple gran dureza y elasticidad. (Zapata, 2013)

Sus propiedades mecánicas son las siguientes:

- Resistencia al desgaste
- Tenacidad (resistencia al impacto)
- Maquinabilidad
- Dureza

Es poco resistente a la deformación plástica, cuando se alea con carbono, se forman estructuras cristalinas diferentes, que permiten un gran incremento de su resistencia.

Sus propiedades de resistencia al desgaste y maquinabilidad es la razón por las que se utiliza para piezas de los mecanismos de la bicicleta, mismos que fueron utilizados en el mecanismo que tiene el juego.

Tensor



Figura 35 Tensor de bicicleta (Fuente: Lúa, 2015)

Se utilizará un tensor comercial utilizado para bicicletas de *spinning*, este cumplirá la función de generar fricción con la llanta, lo que permitirá que el giro del volante tenga mayor dificultad y sea un mayor reto para el niño girar el volante.

Los materiales con los que está diseñada la pieza es metal y plástico, en su diseño ya está considerada la resistencia al desgaste.

Luces LED

Un diodo LED es un diodo que además de permitir el paso de la corriente solo un sentido, en el sentido en el que la corriente pasa por el diodo, este emite luz. Cuando se conecta un diodo en el sentido que permite el paso de la corriente se dice que está polarizado directamente.

Ventajas de las luces LED:

- Consumen menos energía que las lámparas convencionales
- El 80% de la energía que produce el LED se convierte en energía
- El tiempo de duración es mayor, superior a las 100,000 horas.

La tira de luz LED que utilizará el juguete tiene un recubrimiento de silicón transparente, lo que permite que la luz esté protegida y que no represente ningún riesgo para los usuarios.



Figura 36 Tira de luz LED (Fuente: ledtube, 2015 Recuperado el 7-05-15 disponible en <http://spanish.t8-ledtube-light.com/sale-2480082-ultra-bright-24v-flexible-ip67-led-strip-light-waterproof-smd-5050-led-epistar-chip.html>)

Debido a que cada color de LED requiere diferente cantidad de energía, su encendido será gradual en intensidad.

Dínamo de 12V



Figura 37 Dínamo de 6V (Fuente: Lúa, 2015)

El dínamo utilizado para el diseño de el mecanismo tiene el mismo funcionamiento que el utilizado para las luces de una bicicleta.

Una pieza del dínamo entra en contacto con la llanta, la cual gira al momento en que rueda la llanta y genera electricidad.

El dínamo es el encargado de transformar la energía producida por el giro del volante a la energía eléctrica que encienda las luces LED.

Cables

Se utilizarán cables para conectar al dínamo con las luces LED.

Los cables utilizados son los de uso comercial con separación para el polo negativo y el positivo.

Tornillos para madera de 1 ½"

El juguete utiliza 8 tornillos de madera, lo que permitirá que la tapa posterior de la caja se pueda quitar, esto para que se pueda arreglar y dar mantenimiento a las piezas internas.

Procesos

En este apartado se explicaran los pasos que se deben seguir para la producción y el armado de el juguete.

Los procesos que se realizan para su producción son los siguientes:

Corte de las piezas de madera

Todas las piezas de madera y triplay serán cortadas, el proceso se realizará con la cortadora de Router CNC con un cortador de ¼”.

Para ello se debe tener los documentos donde se trazaron todas las piezas en Auto CAD, deberán estar en diferentes archivos las piezas que se cortan en triplay y las piezas que se cortan en la madera, debido a que los espesores de ambas varían, estos archivos serán guardados en DXF.

Posteriormente el archivo será abierto en el programa VCARVE, en el cual se programan los cortes que debe seguir la máquina, estos comandos se guardarán para posteriormente abrirlos en el programa de la Cortadora CNC.

Una vez cargados los archivos en el programa de la cortadora, se dará la indicación de comenzar los cortes.

Soldar y hacer las conexiones de las luces led

Las luces LED serán soldadas a un cable, que las conecte con el dínamo.

Pintar las piezas de madera

Las piezas de madera cortadas serán ensambladas con pegamento blanco y se les pondrán prensas que permitan mantener las piezas unidas, hasta que el pegamento esté seco.

Posteriormente las piezas deben ser lijadas hasta que estén lo suficientemente lisas, después se les pondrá una capa de la pintura blanca en aceite, esta debe estar diluida en thinner, para que la pintura se vea muy ligera en la pieza.

Después de secadas las piezas se les pondrá una capa de sellador a todas y cuando se haya secado el sellador se le dará una segunda capa.

Las piezas que son en verde se pintarán una vez que hay secado el sellador.

Armar las piezas y mecanismos

Todas las piezas del mecanismo se ensamblarán a la caja una vez que esta esté lista, quitando los tornillos de la tapa posterior de la caja.

Una vez armadas todas las piezas se vuelve a poner la tapa posterior con sus respectivos tornillos.

Consideraciones legales, normativas/estándares

De acuerdo a la NORMA Oficial Mexicana NOM-252-SSA1-2011, Salud ambiental. Juguetes y artículos escolares. Límites de biodisponibilidad de metales pesados. Especificaciones químicas y métodos de prueba.

Consideraciones comerciales

Tabla 10 Costos de materia prima

Material	Descripción	Medidas	Cantidad	P. Unitario	Total
Triplay	Pino 5mm	70x105	1/2	\$184.00	\$92.00
Tablón	Pino 1"	65x10cm (2pzas) 45x10cm (2pzas)	1	\$95.00	\$95.00
Dínamo	12 V	_____	1	\$30.00	\$30.00
Volante con mango giratorio	De polipropileno Marca Elesa (VRTP.200 A-8)	20 cm de diámetro	1	\$56.00	\$56.00
Tensor	Para llanta de bicicleta	_____	1	\$90.00	\$90.00
Luces LED	Con recubrimiento de plástico. Colores: amarillo, rojo y azul	55 cm	3	\$65	\$107.00
Cable	Polarizado	50cm	3	\$30	\$15.00
Llanta de bicicleta	Trasera Rodada 12	24 cm de diámetro	1	\$60.00	\$60.00
Cadena de bicicleta	1/2"x1/8"x114L		1	\$20.00	\$20.00
Eje de bicicleta	15 cm longitud		1	\$11.00	\$11.00
Estrella de bicicleta	44D		1	\$15.00	\$15.00
Balero			2	\$2.00	\$4.00
Sprocket	18D		1	\$13.00	\$13.00
Tinta blanca para madera			—	\$179.00	\$15.00
Pintura acrílica	Amarillo, rojo, azul y verde	Diferentes cantidades	4	\$5.00	\$20.00
Sellador para madera	-----	-----	1/5	\$100.00	\$20.00
Pegamento blanco			----	\$45.00	\$10.00
Tornillos para madera	1 1/2"		8	\$2.00	\$16

TOTAL \$689.00

Fuente: elaboración propia, 2015.

El costo de la materia prima se basa en el costo por la producción de un solo producto, en una producción mayor los costos pueden variar.

Para la elaboración del juguete se necesitará el trabajo de personas con conocimientos en:

- Carpintería
- Mecánica
- Eléctrica

El costo total del producto considerando el costo de producción será de:

\$1337.00

Los gastos incluidos para sacar los resultados siguientes están basados en el costo de maquinarias, trabajadores, servicios, etc..

Tabla 11: Costos y gastos de producción

	PERIODO	MENSUAL	ANUAL
Lugares de trabajo			
Bodega	Mes	\$8,000.00	\$ 96,000.00
Total Rentas		\$ 8,000.00	\$ 96,000.00
Todo el equipo			
			Precio compra
1 Taladro de Columna de banco KNOVA	Anual	\$ 203.00	\$ 2,436.00
1 Sierra de mesa KNOVA	Anual	\$,523.08	\$ 42,277.00
1 Sierra Cinta KNOVA	Anual	\$ 532.92	\$ 6,395.00
2 Compresora CRAFTSMAN	Anual	\$ 863.17	\$ 10,358.00
3 Lijadora orbital KNOVA	Anual	\$ 218.00	\$ 2,616.00
2 Clavadora neumatica GONI	Anual	\$ 91.67	\$ 1,100.00
5 Sargento de barra CRAFTSMAN	Anual	\$ 91.25	\$ 1,095.00
4 Mesa de trabajo LITTLE GIANT	Anual	\$ 1,591.00	\$ 19,092.00
2 Racks ULINE	Anual	\$ 665.33	\$ 7,984.00
2 Pistola de aire GONI	Anual	\$ 166.50	\$ 1,998.00
1 Escritorio SAUDER	Anual	198.29	\$ 2,379.50
2 Silla de trabajo OFFICE DEPOT	Anual	\$49.42	\$ 593.00
1 Laptop Lenovo Thinkpad	Anual	\$ 1,124.17	\$ 13,490.00

E540 Windows 7			
1 Teléfono Con Identificador De Llamadas Panasonic Kx-t7703	Anual	\$ 29.17	\$ 350.00
Total Equipo		\$ 9,346.96	\$ 112,163.50
Servicios			
Luz	Mensual	\$ 600.00	\$ 7,200.00
Agua	Mensual	\$ 450.00	\$ 5,400.00
Predial - basura	Mensual	\$ 100.00	\$ 1,200.00
Telefonía fija/internet	Mensual	\$ 400.00	\$ 4,800.00
Telefonía móvil	Mensual	\$ 532.00	\$ 6,384.00
Limpieza	Mensual	\$ 1,800.00	\$ 21,600.00
Mantenimiento	Mensual	\$ 500.00	\$ 6,000.00
TOTAL SERVICIOS		\$ 4,382.00	\$ 52,584.00
COSTO FIJO TOTAL		\$ 21,728.96	\$ 260,747.50
		MENSUAL	ANUAL
		mensual	anual
COSTO TOTAL		\$ 89,028.96	\$ 1,068,347.50
Fuente: Elaboración propia 2015			

Tabla 12: Costos e ingresos posibles que se pueden obtener
PANORAMA OPTIMISTA (100%)

		Producción anual	Ingresos anuales	Utilidad anual
Cantidad mensual de productos o servicios		1702	\$ 2,866,268.19	\$ 449,783.62
137	DIAS HÁBILES	VENTAS ANUALES		
Cantidad mensual de productos o servicios		Inversión inicial para equipamiento (costos fijos)		
196	DIAS CALENDARIO	\$ 260,747.50		
Costo total mensual	Precio venta unitario	Recuperación de la inversión		
\$ 89,028.96	\$ 1,737.71	7.0 meses		

0.58 años

PANORAMA PESIMISTA DE VENTAS (30%)

		Producción anual	Ingresos anuales	Utilidad anual
Cantidad mensual de productos o servicios		511	\$ 859,880.46	\$ 134,935.09
41	DIAS HÁBILES	VENTAS ANUALES		
Cantidad mensual de productos o servicios		Inversión inicial para equipamiento (costos fijos)		
59	DIAS CALENDARIO	\$ 260,747.50		
Costo total mensual	Precio venta unitario	Recuperación de la inversión		
\$ 26,708.69	\$ 1,737.71	20.9		meses
		1.74		años

PANORAMA INTERMEDIO DE VENTAS (60%)

		Producción anual	Ingresos anuales	Utilidad anual
Cantidad mensual de productos o servicios		1021	\$ 1,719,760.91	\$ 269,870.17
82	DIAS HÁBILES	VENTAS ANUALES		
Cantidad mensual de productos o servicios		Inversión inicial para equipamiento (costos fijos)		
118	DIAS CALENDARIO	\$ 260,747.50		
Costo total mensual	Precio venta unitario	Recuperación de la inversión		
\$ 53,417.38	\$ 1,737.71	11.1		meses
		0.93		años

Fuente: Elaboración propia, 2015

Validaciones/evaluación del proyecto

El producto fue probado en la Asociación Civil VALORA A.C. con niños de diferentes edades para comprobar si es un juguete llama la atención del niño y sirve como motivante para hacer el ejercicio para el que fue diseñado (desarrollo de fuerza y del sistema propioceptivo, así mismo se consideraron las observaciones que las terapeutas daban a cerca del producto.

Los grupos con los que se probó fueron los siguientes:

- GRUPO A: niños de 3 a 5 años.
- GRUPO B: niños de 6 a 11 años.
- GRUPO C: adolescentes de 12 a 21 años.



Figura 38 Niño del grupo B interactuando con el juguete (Fuente: Lúa, 2015)

El grupo de niños al que más llamó su interés fueron el grupo B, porque incluso antes de darles indicaciones para que manejaran el producto, los niños se acercaron a él y trataron de usarlo, porque les llamó la atención ver algo que se podía girar y al momento de accionarlo, más niños se acercaron porque vieron las luces.

La mayoría de los niños les gusto girar la manivela y ver las luces, pocos lograron encender las luces a su máxima intensidad.



Figura 39 Niños del grupo B interactuando con el juguete (Fuente: Lúa, 2015)

Algunos entendieron como usar el producto por imitación al ver como otros niños lo manejaban, la gran mayoría entendieron fácilmente como debía ser usado el juguete.

El grupo A, solo algunos niños presentaron interés en jugar con el producto y ver las luces, pero debido a que son pequeños, tuvieron dificultad al momento de girar la manivela. Este grupo para entender cómo se debe usar el juguete requirieron de las indicaciones de su terapeuta y ayuda para lograr accionar las luces.



Figura 40 Niño del grupo B interactuando con el juguete (Fuente: Lúa, 2015)



Figura 41 Adolescente del grupo C utilizando el juguete (Fuente: Lúa, 2015)

El grupo C si manifestaron interés en las luces e inclusive en ver las piezas que componen al producto, pero la duración de querer interactuar con el producto fue menor, con excepción de uno de los niños.

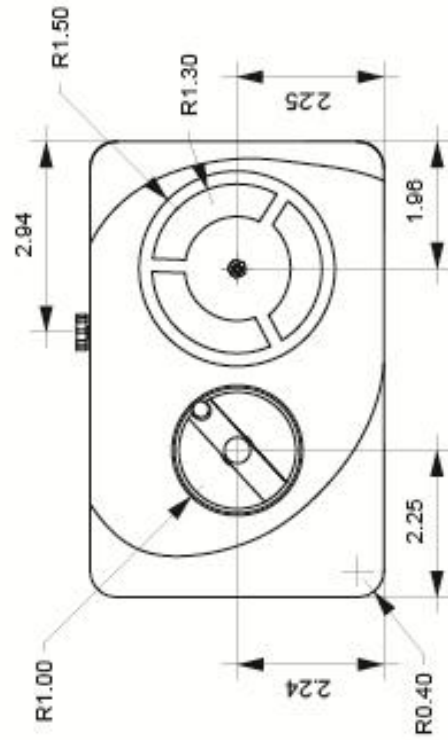
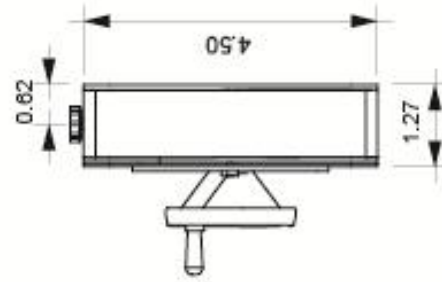
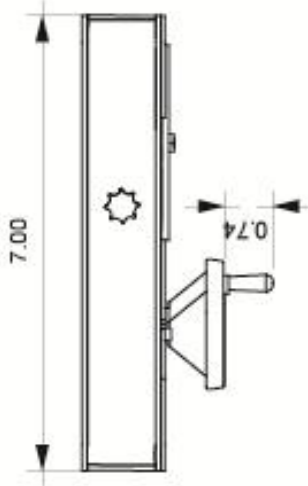
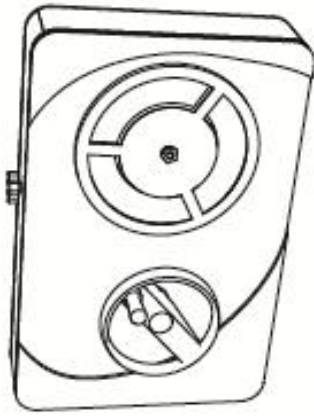
Este grupo no presento mucha dificultad para encender las luces, a excepción de dos casos.

En general los niños giraban la manivela al lado contrario, al que fue diseñada.

En el caso de los más pequeños tuvieron dificultad para girar la manivela, probablemente por el tamaño de la misma o por la manera en que se debía agarrar.

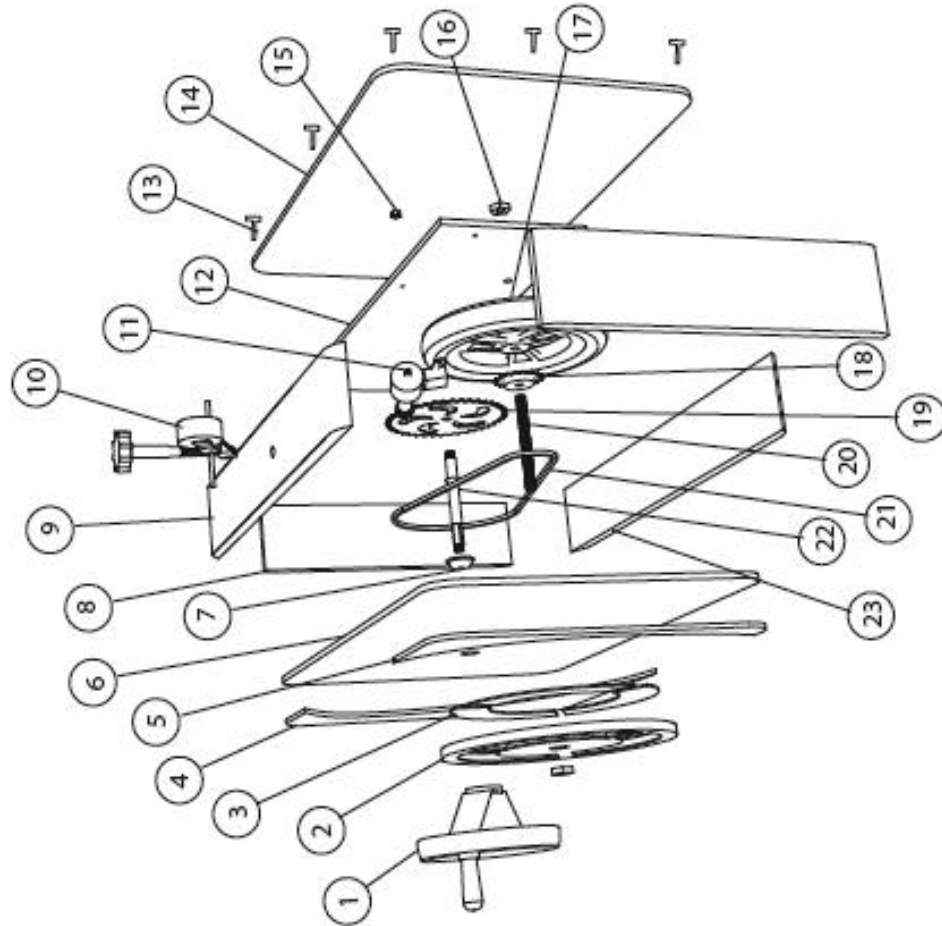
El juguete si requiere de algún elemento o forma que permita mantenerlo fijo a la mesa, porque si estaba muy inestable al momento de su uso.


El grupo que mejor interactuó con el producto fueron los niños del grupo B.

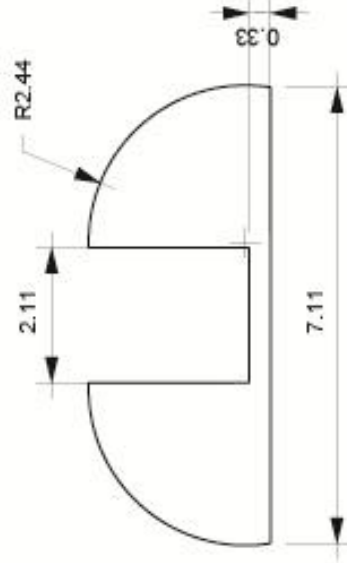
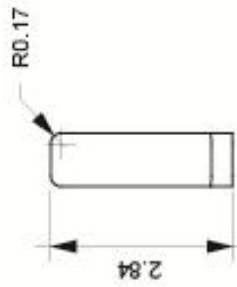
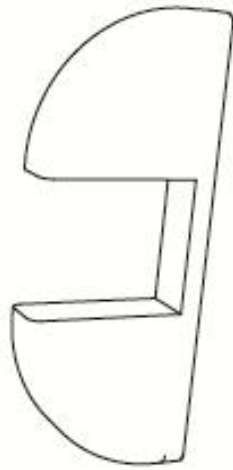


Diseñado por: Noemí Lúa Silva		Universidad Iberoamericana Campus Glofo Centro	
Fecha: 8/05/15	Tamaño: A4	Juguete terapéutico	
Escala: 1:10	Acot: cm	Vistas generales	No. lámina: 1/3

No.	Nombre	Descripción	Cant.
1	Volante con mango giratorio	Eliasa (VRTP_200 A-8) de polipropileno con diámetro de 20cm	1
2	Base de luces circular	Triplay de madera de pino, 12mm	1
3	Tira de luces LED	Con protección de silicona, colores: amarillo, rojo y azul, 55 cm c/u	3
4	Decorado verde 1	Triplay de madera de pino, 5mm, color verde claro mate	1
5	Decorado verde 2	Triplay de madera de pino, 5mm, color verde claro mate	1
6	Pieza base frontal	Triplay de madera de pino, 5mm, acabado en tinta de aceite blanca	1
7	Balero	---	1
8	Pieza lateral	Madera de pino, 1", acabado en tinta de aceite blanca	2
9	Pieza superior	Madera de pino, 1", acabado en tinta de aceite blanca	1
10	Tensor de bicicleta	Para llanta de bicicleta	1
11	Dinamo	6V	1
12	Pieza base de ejes	Triplay de madera de pino, 5mm	1
13	Tornillos para madera	1 1/2"	8
14	Pieza base posterior	Triplay de madera de pino, 5mm, acabado en tinta de aceite blanca	1
15	Tuerca	3/8"	1
16	Tuerca	3/8"	2
17	Llanta trasera de bicicleta	Rodada 12	1
18	Sprocket	18 D	1
19	Estrella	De bicicleta, 44D	1
20	Eje de llanta trasera	3/8"	1
21	Cadena	1/2"x1/8"x114L	1
22	Eje de pedal de bicicleta	15 cm de largo	1
23	Pieza inferior	Madera de pino, 1", acabado en tinta de aceite blanca	1



Diseñado por:	Universidad Iberoamericana	
	Campus Glofo Centro	
Fecha:	8/05/15	
Tamaño:	 Juguete terapéutico	
Escala:	Acot:	No. lámina: 2/3
	cm	Despiece



Diseñado por: Noemí Lúa Silva		Universidad Iberoamericana Campus Glofo Centro	
Fecha: 8/05/15		Juguete terapéutico	
Tamaño: A4		Accesorio de juguete	No. lámina: 3/3
Escala: 1:6	Acot: cm		

Conclusiones generales del proyecto

Dimensión de Formación Profesional (DFP)

Este proyecto fue una interesante experiencia, porque desarrolle un proyecto aplicando todo lo que he aprendido, que iniciar un proyecto desde cero puede ser un gran reto, pero llegar a una solución se vuelve una satisfacción aún mayor y aplicar todo lo que sabes te demuestra que tienes mucho por aprender pero que tienes las bases necesarias para hacerlo.

Yo considero que la parte más satisfactoria es probar tu idea, porque es cuando ves a tu diseño en funcionamiento y es la parte en la que te puedes sentir orgulloso porque cumple con lo que esperabas y hace feliz a otros o descubres detalles de los que no te habías dado cuenta y que se vuelven una nueva meta por alcanzar.

Yo quiero seguirme preparando en la investigación y desarrollo de diseño, porque siento que es un área muy retadora pero también muy satisfactoria por lo mucho que se puede llegar a hacer.

Dimensión de Articulación Social (DAS)

Mi experiencia con este trabajo fue positiva porque se siente mucha satisfacción ver el pequeño o gran aporte que con mis conocimientos puedo hacer, siempre me he considerado una persona que piensa en los demás y que con mi trabajo pueda hacer un impacto positivo en la vida de otros se vuelve una experiencia gratificante, que me motiva a querer dar más, pese a las dificultades que se presentan en el proceso.

He aprendido todo el trabajo que como diseñadores industriales tenemos, porque con nuestros conocimientos podemos aportar mucho a la mejora de la calidad de vida de nuestro entorno, porque siempre van a existir necesidades, el reto es descubrirlos y encontrar las soluciones.

Quiero que en mi trabajo como profesionista tenga siempre un aporte social positivo, porque yo considero que es la base del Diseño Industrial y de cualquier otra carrera, aplicar nuestros conocimientos en beneficio de la sociedad.

Dimensión de Formación Integral Universitaria (DIFIU)

Uno de los aspectos más importantes que se debe reconocer a la Universidad Iberoamericana Puebla es que es una institución preocupada por su entorno, a lo largo de la carrera se buscó que los conocimientos que se iban adquiriendo se aplicaran en algo que ayudara a mejorar la vida de otros.

Algo que es de admirarse es que en la Universidad es que busca generar a estudiantes propositivos, así mismo en poco tiempo ha busca desarrollarse y acercar herramientas y tecnología a los estudiantes para que puedan desarrollar proyectos más completos y con calidad.

Bibliografía

- Surgiendo Comunidad Autista. (25 de marzo de 2010). *Informe de actividades y avances, periodo diciembre 2009-febrero 2010*. Obtenido de Surgiendo México:
<http://surgierendomexico.blogspot.mx/>
- Consejos para elegir juguetes de niños autistas*. (2015). Obtenido de Cuidado infantil.net:
<http://cuidadoinfantil.net/consejos-para-elegir-juguetes-de-ninos-autistas.html>
- Triplay de pino*. (2015). Obtenido de Madepanel: <http://www.madepanel.com/triplay-de-pino.shtml>
- Albano, L. (26 de mayo de 2014). *Sellador para madera*. Recuperado el 7 de mayo de 2015, de Mi carpintería: <https://micarpinteria.wordpress.com/2014/05/26/sellador-para-madera/>
- Alexka. (2015). *¿Quiénes somos?* Obtenido de Alexka: <http://www.alexka.com/quienes.htm>
- Área tecnología. (2015). *¿Cómo es un LED?* Obtenido de Tecnología:
<http://www.areatecnologia.com/electronica/como-es-un-led.html>
- Arquys. (s.f.). *Propiedades del acero*. Recuperado el 7 de mayo de 2015, de Arquís:
<http://www.arqhys.com/arquitectura/acero-propiedades.html>
- Autismo Diario. (4 de Agosto de 2014). *PROYECTO ABBY, TECNOLOGÍA MEXICANA PARA EL AUTISMO*. Obtenido de Autismo Diario:
<http://autismodiario.org/2014/08/04/proyecto-abby-tecnologia-mexicana-para-el-autismo/>
- Canal construcción. (2015). *Pintura acrílica*. Recuperado el 7 de mayo de 2015, de Canal construcción: <http://www.canalconstruccion.com/pintura-acrilica-para-la-construccion.html>
- Canal Construcción. (2015). *Polipropileno usos y características*. Obtenido de Canal Construcción: <http://www.canalconstruccion.com/polipropileno-usos-y-caracteristicas.html>
- Casa didáctica. (2015). *Quiénes somos*. Obtenido de Casa didáctica:
<http://www.casadidactica.com.mx/somos.html>
- CDC. (12 de septiembre de 2014). *Trastorno del espectro autista (TEA)*. Obtenido de Centro para el Control y la Prevención de Enfermedades:
<http://www.cdc.gov/ncbddd/Spanish/autism/treatment.html>
- CLIMA. (s.f.). *El espectro autista*. Obtenido de Clínica Mexicana de Autismo y Alteraciones:
<http://www.clima.org.mx/index.html>
- COFEPRIS. (15 de Mayo de 2012). *NOM-252-SSA1-2011*. Recuperado el 7 de Mayo de 2015, de COFEPRIS: www.cofepris.gob.mx/MJ/Documents/Normas/nom-252ssa1.pdf
- Comex. (2015). *River Tinta al aceite*. Recuperado el 7 de mayo de 2015, de Comex:
<http://www.comex.com.mx/CATALOGUE/Product/River-Tinta-al-Aceite.aspx>

- Cuidado infantil.net. (2015). *Juguetes para niños autistas*. Obtenido de Cuidado infantil.net: <http://cuidadoinfantil.net/juguetes-para-ninos-autistas.html>
- Cuxart, F. (2000). *El autismo Aspectos descriptivos y terapéuticos*. Málaga: Ediciones Aljibe.
- Delgado, M. R. (19 de Junio de 2014). *Hidroterapia para niños con Trastornos del Espectro del Autismo*. Obtenido de Autismo diario: <http://autismodiario.org/2014/06/19/hidroterapia-para-ninos-con-trastornos-del-espectro-del-autismo/>
- DOMUS Instituto de Autismo. (2015). *Trayectoria de Éxito*. Obtenido de DOMUS: http://www.institutodomus.org/index.php?contenido=pagina&id=31&id_opcion=25&op=25
- EDUCATODO. (2015). *Inicio*. Obtenido de EDUCATODO: <http://www.educatodo.com.mx/inicio/mcg.html>
- Enciso, A. (6 de Julio de 2007). *El autismo afecta a unos 40 mil niños mexicanos*. Obtenido de La jornada: <http://www.jornada.unam.mx/2007/07/06/index.php?section=sociedad&article=044n1soc>
- Esquivel, G. (Abril de 2000). *Geografía y Desarrollo Económico en México*. Obtenido de Colegio de México: <http://publications.iadb.org/bitstream/handle/11319/2049/Geograf%C3%ADa%20y%20desarrollo%20econ%C3%B3mico%20en%20M%C3%A9xico.pdf?sequence=1>
- Flores, E. (6 de enero de 2015). *Madre emprendedora fabrica juguetes para discapacitados*. Obtenido de Milenio cultura: http://www.milenio.com/cultura/madre-fabrica-juguetes-discapacitados_0_440955905.html
- Flores, J. (2015). *Hay 37 mil niños autistas en México*. Obtenido de La jornada en la ciencia: <http://ciencias.jornada.com.mx/noticias/hay-37-mil-ninos-autistas-en-mexico>
- Fundación Teletón. (2009). *Manual para padres de niños con autismo*. Obtenido de Teletón: <https://teleton.org/te-ayudamos/autismo/manual-para-padres-de-ninos-con-autismo>
- González Barrales, A. d. (2013). *Circunstancia de terapia ocupacional de integración sensorial para niños con trastornos del espectro autista*. Obtenido de Repositorio Académico de la ciudad de Chile: <http://repositorio.uchile.cl/handle/2250/114763>
- Herrera, L. G., Morales, M. J., & Mendoza, E. O. (s.f.). *Regiones naturales y de planeación para el estado de Puebla*. Obtenido de Análisis económico: <http://www.analisiseconomico.com.mx/pdf/3713.pdf>
- Hoptoys. (2015). *Mi selección TEA*. Obtenido de Hoptoys: http://www.hoptoys.es/Autismo-y-TDA-c-296_301-page-4.html
- Inclúyeme. (2013). *Autismo*. Obtenido de Inclúyeme: <http://www.incluyeme.org/autismo.html>

- J., C. G., & J., C. C. (2014). Las posibilidades de la fisioterapia en el tratamiento multidisciplinar del autismo. *Pediatría atención primaria*.
- Kaneshiro, N. K. (14 de mayo de 2014). *Trastorno del espectro autista*. Obtenido de MedlinePlus: <http://www.nlm.nih.gov/medlineplus/spanish/ency/article/001526.htm>
- LINCA. (2010). *Autismo y TDA*. Obtenido de Liga de Intervención Nutricional contra Autismo e Hiperactividad A. C.: <http://www.linca.org/Autismo-tdah.html>
- MADEX. (2015). *Características de la madera de pino*. Obtenido de MADEX: <http://www.madex.es/index.php?id=300>
- Madrigal, M. I. (1987). *Manual sobre el autismo infantil: Diagnóstico y tratamiento*. Xalapa: Universidad Veracruzana.
- Masisa. (2015). *Triplay*. Obtenido de Placa Centro: <http://www.maderasburgos.com/PDF's/Triplay.pdf>
- Mateos, L. (8 de Agosto de 2014). *Diseñan primera línea mexicana de recursos didácticos para niños con autismo*. Obtenido de SNC Portal informativo: <http://www.itesm.mx/wps/wcm/connect/snc/portal+informativo/por+tema/educacion/materialninosautistas30jul14>
- Miñambres, D. (24 de Enero de 2011). *¿Qué es el sistema propioceptivo? Propiocepción en fisioterapia y deporte*. Obtenido de Centro médico y de rehabilitación PREMIUM MADRID: <http://www.rehabilitacionpremiummadrid.com/blog/diego/%C2%BFque-es-el-sistema-propioceptivo>
- Nemours foundation. (2015). *Autismo*. Obtenido de TEENS HEALTH: http://kidshealth.org/teen/en_espanol/mente/autism_esp.html
- Núñez, H. G. (2013). *Autismo*. Obtenido de Web consultas: <http://www.webconsultas.com/autismo/terapias-con-animales-para-el-autismo-3128>
- Parra, J. S., & Gutiérrez, M. d. (2011). *Intervención psicoeducativa en autismo de alto funcionamiento y síndrome de Asperger*. Madrid: CEPE.
- PlazaToy juguetes para todos. (s.f.). *Trastornos autistas*. Obtenido de PlazaToy Autismo: <http://plazatoy.com/10-juguetes-trastornos-autistas>
- Proyecto Abby. (2014). *Catalogo de Herramientas*. Obtenido de Proyecto Abby: <http://proyectoabby.com/>
- Pyramid Educational Consultants. (2015). *¿Qué es PECS?* Obtenido de PECS-SPAIN: <http://www.pecs-spain.com/pecs.php>
- Ricciardi, M. F. (Septiembre de 2011). *Sistema propioceptivo*. Obtenido de Blogspot: <http://integrandosensaciones.blogspot.mx/2010/05/sistema-propioceptivo.html>

- Ricciardi, M. F. (2010). *sistema vestibular: el sentido del movimiento*. Obtenido de Neurolandia un mundo de sensaciones: <http://integrandosensaciones.blogspot.mx/2010/04/sistema-vestibular-el-sentido-del.html>
- Sáenz, C. (2 de Abril de 2014). *Día Mundial de Concenciación sobre el Autismo*. Obtenido de Milenio: http://www.milenio.com/firmas/caritina_saenz/Dia-Mundial-Concenciacion-Autismo_18_273152769.html
- Secretaría de Economía. (2015). *Puebla*. Obtenido de Secretaría de Economía: <http://www.economia.gob.mx/delegaciones-de-la-se/estatales/puebla>
- TEACH PLAY. (2015). *Acerca de nosotros*. Obtenido de Teach play: http://www.teachplay.com.mx/informacion_Acerca-de-Nosotros,2.htm
- Zambrano, J. (4 de Agosto de 2014). *Crean material didáctico para niños con autismo*. Obtenido de Milenio: <http://www.especialistas.com.mx/saiweb/viewer.aspx?file=SA6CN4vCWFEHE12iNRaokQ95NbMcEoQa4YsPxFUry1L/NEe20Fb@@@qQRsIr9iUjWQ&opcion=0&encrip=1>
- Zapata, J. F. (2013). *Diseño de elementos de máquinas*. Piura: Universidad Nacional de Piura.

Anexos

Entrevista realizada a la Lic. en negocios Jetzely Espina Suárez el jueves 12 de febrero de 2015 en las instalaciones de la Asociación Civil Valora.

¿Cuáles son las características comunes que presentan los niños autistas?

Sería la parte sensorial, sería algo que se podría diseñar o trabajar, incluso ellos usaban unas como pesitas, entonces trabajas dos cosas ahí, la coordinación y las pesitas tenían adentro arena, arroz o diversas cosas. De hecho tenemos el proyecto más delante de hacer como un jardín sensorial, donde de ellos pisen y vayan pisando como por las diferentes texturas, a lo mejor: agua fría, arena, hojitas digo que no les lastimen pero sí que ellos vayan sintiendo diferentes sensaciones. A lo mejor para nosotros es como pasas por el agua y no pasa nada pero para ellos si son muy sensibles, eso sí es algo que si tienen mucho en común. La parte de la tecnología se les da mucho, ya no es como de tu área, pero en las aplicaciones son súper buenos.

Juegan mucho con la plastilina y la pintura, esta parte como de las artes, actividades tranquilas se les da mucho, incluso hay como tres niños que hacen con plastilina hacen unas figuras súper detalladas, no se te hacen el elefante pero con sus arruguitas. Esta increíble las figuras que hacen.

En cuanto a sus necesidades, pues si son diferentes y es como importante a la mejor que vengas y que estés unos días con ellos para que los puedas ver e igual y platicaras con las terapeutas, que son las que diario están con ellos.

Igual y se me ocurre que puede ser como mitad juego y mitad terapia, que es lo tratamos de hacer, que les sirva para las dos cosas, que estén entretenidos pero que de alguna manera les ayude mucho al desarrollo.

Combinan esas dos el juego y terapia

Si por ejemplo la plastilina y eso, ósea ellos juran que están jugando pero realmente ahí son más habilidades, es esta parte como de la, hay niños que de repente como que las manos hasta las ponen rígidas y no es porque tengan alguna otra discapacidad,

sino como que ellos solitos de que no la ejercitan, porque nada más están como haciendo otras actividades, entonces con la plastilina se va como trabajando esta parte, entonces como que depende mucho, pero eso es como lo más general, igual por ejemplo en la cocina les encanta estar amasando.

Entonces que sea más como mitad juego y mitad terapia.

También lo que estaba pensando era como diseñar algo con lo que los papas le puedan dar continuidad a sus hijos, ósea tienen las terapias pero en su casa no sé si lleven una continuidad o nada más aquí es donde lo reciben.

No, nos encantaría que sí y de hecho el programa está diseñado para eso, los papas tienen tareas, pero lo cierto es que no todos las hacen, por el tiempo, porque piensan que aquí somos como milagrosos y es como yo los llevo a la escuela y es casi casi nuestra obligación.

Porque es lo que vi en internet, que se necesita de una continuidad y es mucho trabajo

Si es complicado, pero si es muy constante es más fácil que tengan un avance los niños, si se les quedan las cosas, pero se ve un mayor avance si realizan las actividades con continuidad.

Lo que buscamos lograr es que ellos adquieran la mayor independencia posible, eventualmente sus padres no van a estar con ellos, buscamos que se integren a la sociedad.

Mientras más pronto se intervenga en los niños con autismo, logras que desarrollen más habilidades y adquieran una mejor calidad de vida.

Heroica Puebla de Zaragoza a 11 de febrero de 2015

Mtra. Antionette Moreno Ramírez

Directora de Valora A.C.

Ante todo un cordial saludo.

Tengo el agrado de dirigirme a usted con la finalidad de solicitar, muy respetuosamente, su colaboración para permitir el acceso a las instalaciones de su institución de la alumna Noemí Lúa Silva, con la finalidad de recabar información necesaria para un proyecto de la asignatura Área de Síntesis y Evaluación III, que actualmente cursa.

La información y acceso que se solicita consiste en poder interactuar en las terapias y actividades que se realizan con los niños, para analizar el material que se utiliza y las necesidades experimentadas.

El objetivo del proyecto es realizar un producto que permita a los niños con autismo mejorar habilidades que por la misma enfermedad se han visto deterioradas.


Cabe aclarar que toda la información recabada será utilizada con fines única y exclusivamente académicos.

Agradeciendo su amable atención, me suscribo de Usted.

Atentamente,

Boulevard del Niño Poblano 2901
Colonia Reserva Territorial Atlixcáyotl
San Andrés Cholula, Pue., México
C.P. 72810
T: 01 (222) 229.07.00
01 (222) 372.30.00
01 800.714.64.50 (lada sin costo)
www.iberopuebla.mx


Mtro. Jabin Rafael Mora Espinosa
UNIVERSIDAD
IBEROAMERICANA
PUEBLA
DEPARTAMENTO DE ARTE
DISEÑO Y ARQUITECTURA


Recibí original
Mtra. Antionette
11 Febrero 2015

Acapulco • Ciudad de México • Guadalajara • León • Oaxaca • Puebla • Tijuana • Torreón