

# Rediseño de ruedas mecanum para su uso en una plataforma vehicular autónoma considerando materiales adecuados, resistencia, desempeño y capacidad de movimiento evaluando su capacidad con tecnologías avanzadas de manufactura

Rocha Ayala, Leonardo A.

2023

---

<https://hdl.handle.net/20.500.11777/5703>

<http://repositorio.iberopuebla.mx/licencia.pdf>

# Rediseño de ruedas *mecanum* para su uso en una plataforma vehicular autónoma considerando materiales adecuados, resistencia, desempeño y capacidad de movimiento evaluando su capacidad con tecnologías avanzadas de manufactura

Ahuactzin Vázquez Rodrigo Leonardo (octavo semestre Ingeniería de Negocios)<sup>1</sup>, García Robredo Carlos Emilio (octavo semestre Ingeniería de Negocios)<sup>1</sup>, Garrido Cedillo Marlo (octavo semestre Ingeniería Industrial)<sup>1</sup>, Rocha Ayala Leonardo Abraham (octavo semestre Ingeniería de Negocios)<sup>1</sup>, Torres Rueda Juan David (octavo semestre Ingeniería Automotriz)<sup>1</sup>, Lomas Montaudon Yvonne (profesor responsable)<sup>1</sup>, Samayoa Aguilar Ramiro Fernando Ixbalcan (asesor de diseño, experto y líder de proyecto)<sup>1</sup>, Robles Quechol Edgar (profesor asesor de maquinaria)<sup>1</sup>, Robredo Breton Franco (asesor)<sup>1</sup>, García Rodríguez Carlos Mauricio (asesor)<sup>1</sup>, Girón Nieto Huber (profesor asesor de proyecto)<sup>1</sup>

<sup>1</sup>Universidad Iberoamericana Puebla, San Andrés Cholula, Puebla, México

## Resumen

El presente proyecto de investigación se centra en el rediseño de ruedas *mecanum* para uso en plataformas vehiculares autónomas en espacios limitados. El proyecto se enfoca en desarrollar un sistema de mecanizado eficiente para las ruedas *mecanum* con el objetivo de salvar los obstáculos que impiden la implementación de sistemas que hacen uso de este tipo de ruedas; lo anterior rediseñando las ruedas *mecanum* para adaptarlas a las máquinas Haas disponibles en el Instituto de Diseño e Innovación Tecnológica (IDIT), así como propuestas de materiales y procesos alternativos y accesibles. La metodología incluye el rediseño de las ruedas, realización de simulaciones de estrés mediante el método de elemento finito, mecanizado de las ruedas y pruebas de resistencia y desempeño en un entorno controlado. La disponibilidad de las ruedas propuestas es una ventaja competitiva para las empresas locales a nivel global, además de poder reducir costos y tiempos de entrega. El proyecto se enfoca en el diseño y mecanizado de ruedas *mecanum* para un robot de 100kg con capacidad de carga de 100kg. Cada rueda debe soportar 50kg sin deformaciones, con una velocidad máxima de 22km/h (promediando 10km/h) en terreno liso. El análisis de resultados incluye conclusiones obtenidas basadas en cada uno de los objetivos propuestos al inicio del proyecto, así como gráficas y tablas que ilustran los resultados obtenidos. En conclusión, los materiales propuestos y la adaptación de la maquinaria permiten la producción de ruedas *mecanum* de alta calidad y rendimiento que cumplen sin problemas los parámetros de funcionamiento deseados.

**Palabras clave:** Ensamble, rueda *mecanum*, mecanizado, manufactura avanzada, modelo de pruebas, rediseño, CAD/CAM/CAE.

\*Autor Corresponsal: [leonardo.rocha@iberopuebla.mx](mailto:leonardo.rocha@iberopuebla.mx)

## Introducción

Hoy en día el uso de ruedas omnidireccionales se ha vuelto más popular, esto se debe a que estas permiten que los vehículos que las utilizan se puedan desplazar en espacios reducidos, así facilitando las maniobras que estos deben llevar a cabo[1][2]. El propósito de este proyecto se centrará en plantear las bases para la investigación del desarrollo de ruedas *mecanum* diseñadas y mecanizadas en el IDIT, las cuales se utilizarán en una plataforma vehicular autónoma de carga pesada para lugares con espacios reducidos, por ejemplo, almacenes, fábricas pequeñas, hospitales, tiendas minoristas, etc., con la finalidad de proponer la implementación del ensamble final en los vehículos de carga en dichos lugares[3]. El mecanizado de ruedas *mecanum* en la industria ha cambiado la forma de diseñar vehículos de carga capaces de soportar cargas de toneladas de peso. Sin embargo, la complejidad y las dimensiones de las ruedas que se fabrican hacen que no sea posible adaptar dichos diseños a la maquinaria disponible en talleres pequeños de mecanizado[4]. El diseño de ruedas *mecanum* se caracteriza por permitir el control de los tres grados de libertad en el movimiento plano, lo que lo hace holonómico. Este sistema ofrece mayor flexibilidad en términos de movilidad y resistencia que las ruedas omnidireccionales. A pesar de su popularidad en las últimas décadas, su implementación se ve

obstaculizada por varios factores. En primer lugar, el proceso de diseño requiere habilidades y conocimientos especializados para cumplir con las especificaciones requeridas de utilidad y operatividad. Además, el proceso de fabricación también presenta dificultades, ya que se necesita maquinaria especializada de alta precisión y calibración para obtener un producto con múltiples requerimientos específicos y poco margen de error. Por último, el costo de los materiales es otro factor que limita el acceso de las industrias medianas y pequeñas al uso de este sistema de ruedas omnidireccionales[1], [5], [6]. Lo que lleva a la formulación de la siguiente pregunta de investigación: ¿Cómo se puede diseñar y fabricar un sistema de ruedas *mecanum* utilizando procesos de mecanizado para lograr un desempeño óptimo en términos de velocidad, capacidad de carga, desempeño de accionamiento y maniobrabilidad para su uso en un vehículo autónomo?

Lo que genera la hipótesis correspondiente del proyecto; El diseño y mecanizado de ruedas *mecanum* en el IDIT, combinado con simulaciones mediante el método de elemento finito y pruebas en un entorno controlado, permitirá desarrollar ruedas con la capacidad de soportar cargas y moverse omnidireccionalmente en una plataforma autónoma móvil.

En este proyecto se busca poder llevar a cabo el maquinado de las llantas *mecanum*, las cuales son una variante de las llantas omnidireccionales [7], esta variante será maquinada con la maquinaria que se encuentra disponible dentro del espacio del IDIT, la cual es limitada, pero al llevar a cabo procesos específicos es capaz de generar las diferentes piezas para llevar a cabo el ensamble del producto final antes mencionado [4]. El objetivo general es Implementar proceso de maquinado para ruedas *mecanum* dentro del IDIT, utilizando la maquinaria disponible y materiales adecuados y limitados, con el fin de promover el uso de tecnologías avanzadas de manufactura [3],[8].

Se desarrollará la comprobación de la hipótesis llevándose a cabo el objetivo específico presentado a continuación; Rediseñar ruedas *mecanum* para su uso en una plataforma vehicular autónoma considerando materiales adecuados, resistencia, desempeño y capacidad de movimiento evaluando su capacidad con tecnologías avanzadas de manufactura.

Para esto de se determinaron los siguientes objetivos específicos:

- Diseñar las ruedas *mecanum* para el robot móvil con movimiento omnidireccional, considerando los requisitos de carga y las condiciones de operación.
- Realizar simulaciones mediante el método de elementos finitos para la evaluación de la capacidad de carga de las ruedas *mecanum* diseñadas.
- Mecanizar las ruedas *mecanum* utilizando el torno y la fresadora CNC disponibles en el IDIT.
- Evaluar la resistencia y el desempeño de las cuatro ruedas *mecanum* en un entorno controlado para verificación de su capacidad de movimiento omnidireccional, incluyendo la evaluación de los materiales seleccionados.

Los alcances que se buscan con los objetivos antes mencionados son los siguientes:

- Con el diseño, realizar un modelo de pruebas de las ruedas utilizando materiales de aluminio y acero, para validar su rendimiento.
- Analizar el comportamiento de las ruedas *mecanum* bajo diferentes cargas y condiciones de operación, lo que ayudará a identificar posibles problemas y a realizar ajustes en el diseño antes de la fabricación.
- Maquilar cuatro ruedas *mecanum* utilizando software especializado, considerando los requisitos de funcionamiento y las dimensiones específicas para adaptarse a una plataforma de movilidad.
- Con el modelo de pruebas terminado, realizar las pruebas en físico, para evaluar la resistencia de materiales y el nivel de fricción.
- Establecer un requisito mínimo de evaluación de 3 materiales para realizar distintas pruebas y garantizar la selección del material adecuado.

Los diseños de ruedas convencionales utilizados para robots se clasifican en dos tipos giratorias y direccionales, si bien

estos diseños pueden soportar una carga mayor y son más tolerantes a las irregularidades del terreno, estos no son verdaderamente omnidireccionales debido a su naturaleza no holonómica [5][9]. La mayoría de las plataformas robóticas en esta área cuenta con una movilidad casi omnidireccional, ya que, si bien hacen uso de ruedas tradicionales, estas cuentan con dos llantas especiales, para así poder hacer eficiente su movimiento al momento de operar[10], [11].

Según la investigación, una de las ruedas omnidireccionales más usuales es la rueda *mecanum*, la cual fue inventada por Bengt Ilon en 1973[12]. El mecanismo consiste en rodillos a 45 grados ubicados alrededor de toda la circunferencia de una rueda para que la rotación de esta, no se vea afectada, al tener los rodillos en esta dirección, hace que parte de la fuerza normal de rotación se emplee para generar una fuerza normal a la dirección de giro[13]. Esto hace que los rodillos transmitan parte de la fuerza de rotación para la dirección de la rueda. Dependiendo de cada una de las direcciones de la rueda y su velocidad, la combinación da como resultado un vector de fuerza total en cualquier dirección deseada sin cambiar las ruedas por ellos mismos[14][15], [16].

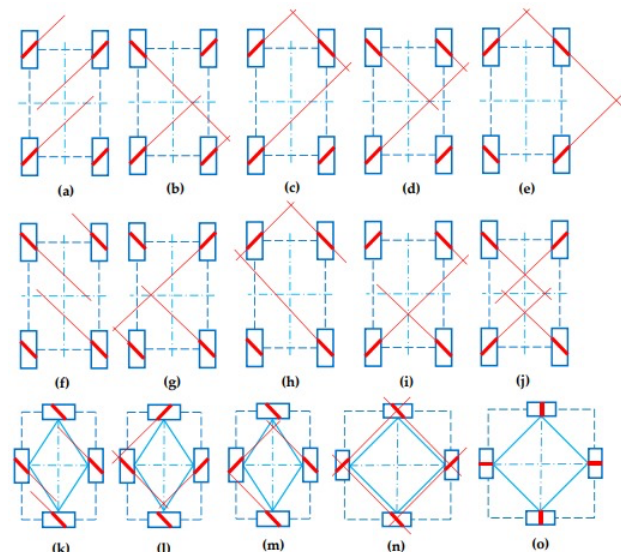


Fig. 1 Configuraciones de movimiento de cada llanta para cada dirección[13].

Las distintas configuraciones para cada llanta representan un movimiento en una dirección específica deseada. Las distintas configuraciones que hay son: (a), (f) y (k) ya que estas no pueden lograr un movimiento omnidireccional, mientras que las configuraciones (b)-(e), (g)-(j) y (l)-(n) pueden lograrlo[9].

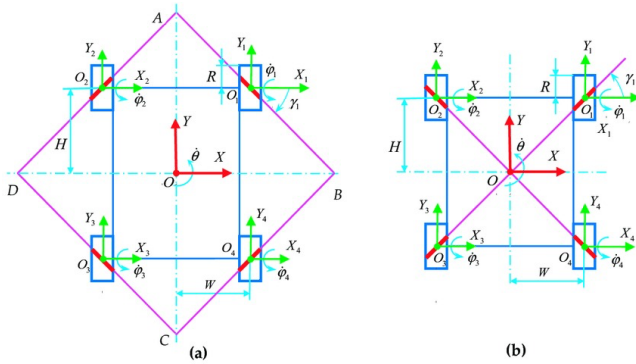


Fig. 2 Movimiento holonómico.

El sistema de ruedas omnidireccionales (Fig. 2) se implementa para transmitir diferentes partes de la fuerza en un vector de fuerza total a lo largo (hacia adelante o hacia atrás), lateral (izquierda o derecha) y otras rotaciones deseadas (traducción angular)[17]. Ha sido ampliamente utilizado en los campos de vehículos y robots y los modelos cinemáticos y dinámicos más básicos han sido resumidos en los últimos 20 años[18]–[20].

**Metodología**

La metodología de este proyecto se conforma por los siguientes procesos: Diseño, programación, preparación de la máquina, mecanizado, control y acabado. En cuanto a las actividades que se llevaran a cabo a lo largo de este proyecto, se decidió dividir las por bloques, cada bloque correspondiente a un objetivo específico.

En el primer bloque la finalidad es llevar a cabo la investigación y entender mejor los principios de funcionamiento de las ruedas *mecanum*, posterior a esto se determinarán los requisitos de carga y las condiciones que nuestras ruedas deberán soportar, una vez establecidos los parámetros necesarios para las ruedas, y por medio de softwares que nos permitan llevar a cabo modelado 3D se diseñará la rueda determinando con esto los componentes necesarios para llevar a cabo su ensamble.

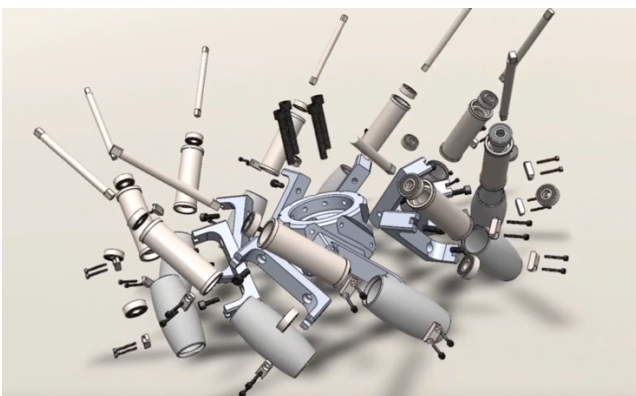


Fig. 3 Render de piezas que componen la rueda mecanum.

Para el segundo bloque de actividades se buscó importar el modelo 3D a un software de simulación del elemento finito, este software llevará a cabo la simulación una vez que se

determine el material a utilizar y la carga a la que este será sometido. Una vez realizada la simulación se analizarán los resultados obtenidos, para posteriormente hacer los ajustes pertinentes para que el modelo cumpla con los requisitos ya establecidos. De este proceso se busca llevar una documentación de las diferentes simulaciones que se lleguen a realizar.

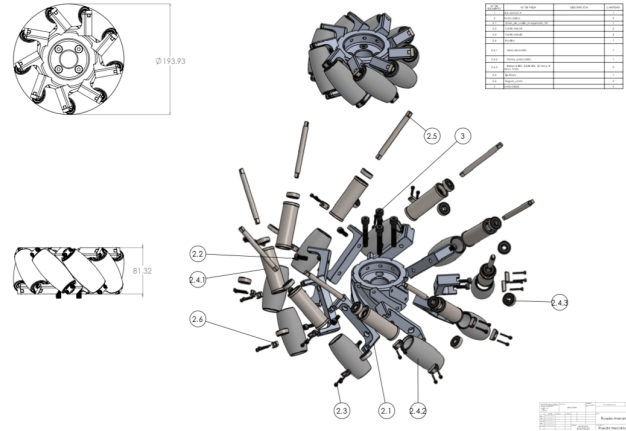


Fig. 4 Diseño de planos en solid works.

En el tercer bloque se preparará el diseño para su mecanización dentro de la maquinaria que se utilizara, así mismo se seleccionaran los materiales con los cuales se llevará a cabo este proceso. Una vez concluido con lo anterior, se procede a programar la maquinaria (en este caso el torno y la fresadora CNC) para llevar a cabo los cortes y fresados necesarios para los diferentes componentes de nuestro producto final. Posteriormente se realiza el ensamble de todos los componentes necesarios para el robot móvil.

Finalmente se lleva una documentación de todo el proceso antes mencionado en este bloque, y con base al producto terminado se determinará si es necesario realizar algún tipo de cambio en los materiales utilizados para el mismo.

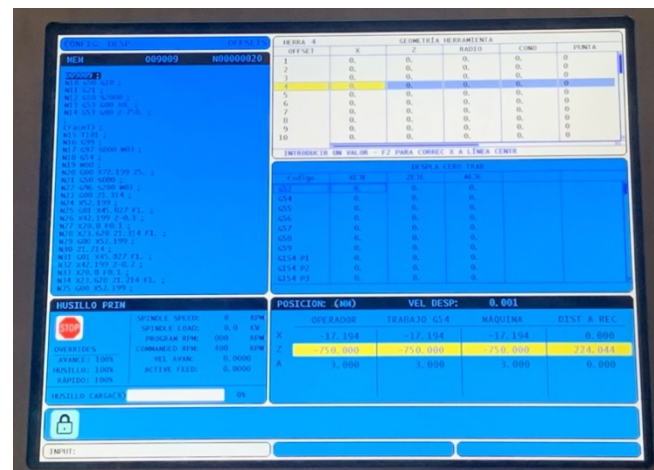


Fig. 5 Programación CNC.

El cuarto bloque consiste en la prueba del producto finalizado dentro de un entorno controlado, para lo cual se

deberá determinar y preparar el espacio en donde se llevan a cabo las pruebas, en el cual se incluyen diferentes variantes, para así medir el desempeño de las ruedas. Antes de realizar las pruebas se deberá programar el robot, en esta parte del proceso la labor del equipo es asegurar que la instalación de las ruedas se lleve a cabo de manera apropiada, así como la calibración de éstas.



Fig. 6 Render de ensamble de rueda mecanum

Dentro de este entorno se llevarán a cabo pruebas de omnidireccionalidad y de resistencia de las ruedas, durante estas pruebas se realizó una documentación de todo lo que sucede, para que posteriormente se pueda llevar a cabo un análisis de los datos recabados, de esta manera se determina si es necesario hacer un cambio dentro de nuestro producto final. De igual manera, dicha información es presentada al equipo de diseño y patrocinadores del proyecto, de esta manera se podrá recibir una retroalimentación y recomendaciones para mejoras posteriores.

Tras haber establecido los bloques de actividades antes mencionados, el proceso que se siguió fue el siguiente:

Se inició con una investigación a fondo de los tipos de ruedas *mecanum* existentes en la actualidad y el uso particular que tiene cada una, así como los ámbitos en las que éstas se emplean, encontrar esta información fue un poco complicado al final ya que son pocas las patentes existentes de este tipo de ruedas. Una vez que se contó con la información y al llevar a cabo una serie de pláticas con el experto, se definió la capacidad de carga que deberá tener cada rueda (soporte de 50kg por rueda), así como la velocidad máxima (22km/h) y promedio (10km/h) que deberán de ejecutar. Estos parámetros se determinaron tomando en cuenta que el robot en el cual se emplearán las ruedas está pensado para desplazarse en un terreno liso donde no tendrá ningún obstáculo como escalones. Posteriormente las pruebas que se realizarán nos permitirán conocer los límites y condiciones de uso de las ruedas, para generar una confiabilidad para el uso de las mismas.

En el segundo bloque de actividades se definió que Catia sería el software de simulación con el cual se llevaría a cabo

la simulación del elemento finito, para el cual hubo varias complicaciones ya que no se contaba con una licencia completa del programa lo que limita su uso, lo que generó un atraso en este bloque de actividades. Al llevar a cabo dicha simulación se determinó que cada rueda es capaz de soportar el peso que se estableció, al igual se determinó que los rodillos con los que cuenta cada rueda operaran de manera correcta. A manera de reporte se fueron documentando todos los procesos que se siguieron dentro de este bloque, desde las pruebas del elemento finito y sus resultados, hasta los cambios que se tuvo que hacer en nuestra tabla de actividades gracias al acceso limitado con el que contábamos dentro del software Catia.

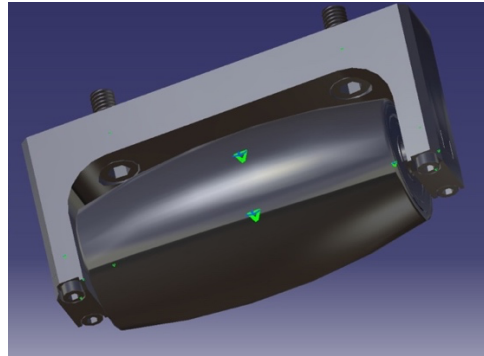


Fig. 7 Simulación de elementos finitos de ensamble.

Una vez concluida la simulación se obtuvo el código que posteriormente utilizamos para la máquina Haas CNC, para poder iniciar el mecanizado. Para dicho proceso tuvimos que entender las especificaciones del equipo que íbamos a usar, así como la capacidad y los dispositivos por los cuales le íbamos a transferir el código, al igual que la configuración inicial de la máquina con nuestra materia prima, para evitar errores en el mecanizado y de esta manera obtener los componentes necesarios para el ensamble de nuestra pieza final. El mecanizado del primer Hub duró aproximadamente 1hr, y con base en esto se trabajó en los parámetros de velocidad y avance de máquina, con la finalidad de optimizar el mecanizado de las 3 ruedas restantes. Posteriormente se mecanizaron componentes como el soporte que conecta al motor con la rueda y los barrenos para los tornillos. Al haber finalizado el mecanizado de componentes, se llevó a cabo el ensamble, para el cual no hubo ningún problema.

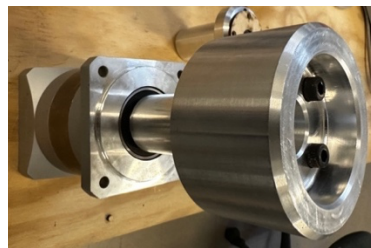


Fig. 8 Semi ensamble de hub central.

Finalmente se realizaron pruebas para seleccionar el material que se utilizaría, se determinó que fuera el aluminio después de realizar una prueba de compresión en una máquina de esfuerzos, en la cual el material se coloca entre dos prensas

que son ajustadas manualmente (para que este proceso se pueda llevar a cabo de manera exitosa, se requerirá que ambos extremos del material utilizado sean planos, para no afectar el contacto con las prensas). Para esta prueba se

utilizó una barra de aluminio de tres cuartos de pulgada de diámetro por 9 cm de longitud, con esta prueba se determinó que el material será capaz de aguantar la carga requerida una vez que este sea mecanizado en nuestro producto terminado.

Tabla 1 Tipos de ruedas.

Rueda Universal	Peso bajo, diseño compacto, diseño mecánico simple, disponibilidad comercial	Contacto discontinuo de la rueda o radio variable, sensibilidad a las irregularidades del piso.
Rueda <i>mecanum</i>	Diseño compacto, gran capacidad de carga	Contacto discontinuo de la rueda, sensibilidad a las irregularidades del piso, diseño complejo
Rueda con giro motorizado	Contacto continuo de la rueda, gran capacidad de carga, soporta condiciones de suelo no idóneas	Diseño pesado, fricción alta, diseño complejo
Rueda de castor	Contacto continuo de la rueda, gran capacidad de carga, soporta condiciones de suelo no idóneas	Diseño voluminoso, transmite poder y señal a través de las uniones, mecanismo complejo.

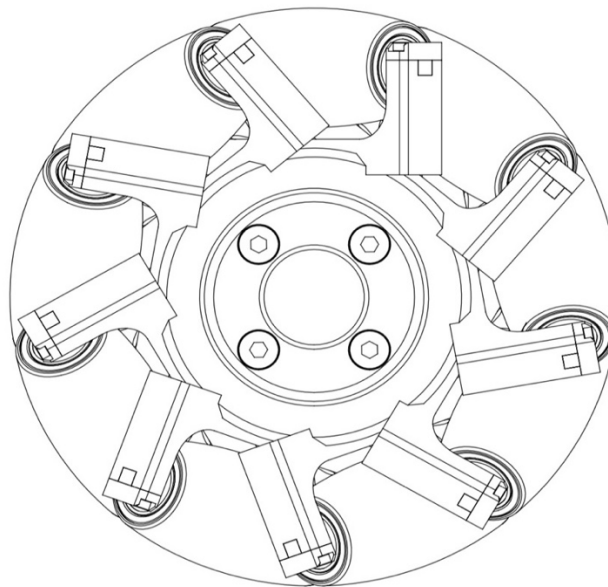


Fig. 9 Dibujo de rueda mecanum.

## Resultados y Discusión

Este análisis de resultados se enfoca en un proyecto para diseñar y fabricar ruedas *mecanum* para plataformas autónomas móviles. El proyecto se divide en cuatro objetivos específicos que incluyen investigación, diseño, fabricación y pruebas. En el primer objetivo, se investigaron los principios de funcionamiento de las ruedas *mecanum* y se definieron los requisitos de carga y las condiciones de operación (490N y concreto de explanada del IDIT). El segundo objetivo, se desarrolló el análisis de elementos finitos y su interpretación de los gráficos. El tercer objetivo, se centró en la fabricación

de las ruedas *mecanum* utilizando máquinas CNC y la selección de los materiales adecuados; Aluminio 6061 siendo el 80% del ensamble, acero 1018 siendo el 15% del ensamble y TPU siendo el recubrimiento de los rodillos (5% restantes). Finalmente, en el cuarto objetivo, se realizaron pruebas de desempeño en un entorno de prueba para evaluar la movilidad mecánica del ensamble y la resistencia de las ruedas *mecanum*. El análisis de resultados incluye detalles de cada objetivo específico y su cumplimiento, así como gráficos y tablas que ilustran los resultados obtenidos durante cada fase del proyecto.

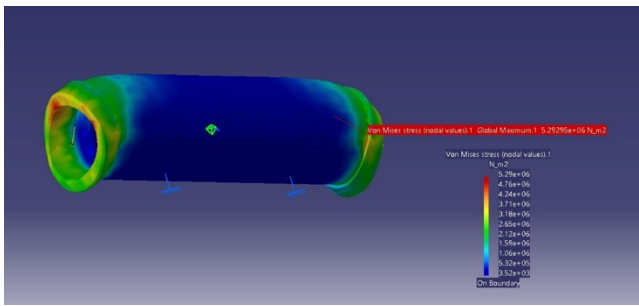


Fig. 10 Análisis de elementos finitos de rodillo.

En la figura 10 se muestra la simulación de esfuerzos, en la imagen podemos observar la tensión de Von Mises de valor máximo de  $5.29 \times 10^6$  que se obtiene del resultado de las tensiones en el espacio al comparar la tensión de Von Mises con la tensión máxima permisible correspondiente al límite elástico, traduciéndose a milímetros de desplazamiento la deformación es de 0.005, con estos resultados podemos determinar si el componente se romperá o será apropiado para las cargas con una fuerza de 490N. Los resultados obtenidos en Catia V5 se observan con la paleta de colores donde del color verde a rojo representa los puntos con mayor tensión y puntos vulnerables del componente.

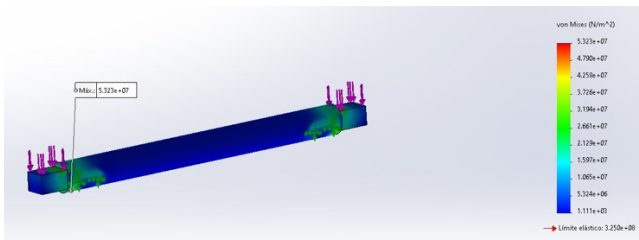


Fig. 11 Análisis de elementos finitos de eje.

En la figura 11 se observa el eje de rodillo y de la misma forma se obtienen los resultados de la tensión de Von Mises, máximo de  $5.32 \times 10^7$  y un límite elástico de  $3.25 \times 10^8$ , lo que quiere decir que la resistencia a la deformación del componente en la simulación no supera el límite, comprobándose con los colores como la mayoría de la pieza se encuentra muy por debajo del límite elástico del componente al ejercer la carga de 490N. Sin sufrir ningún riesgo a alguna rotura o deformación durante su uso. Se remarca el esfuerzo en los colores verdes del componente.

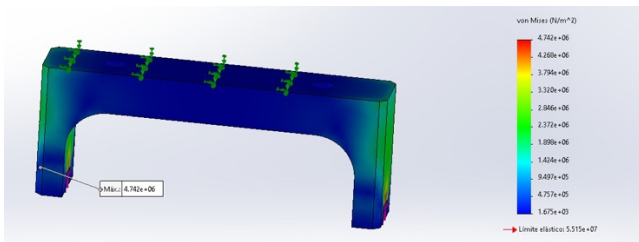


Fig. 12 Análisis de elementos finitos de unión.

En la figura 12 se observa la unión y de la misma forma se obtienen los resultados de la tensión de Von Mises, con un máximo de  $4.74 \times 10^6$  y un límite elástico de  $5.51 \times 10^7$ , con

los colores verdes y amarillos se comprueba como la mayoría del componente se tensa en dichas áreas, siendo los laterales del componente las partes de mayor tensión, lo que nos indica que la pieza al ejercer la carga de 490N no sufre ningún riesgo a alguna rotura o deformación durante su uso, lo que permitió maquinar los componentes para terminar la rueda.

En base a los resultados obtenidos tanto en las pruebas de elemento finito, como en las de desgaste y sus propiedades físicas, se determinó que el diseño de la rueda y los materiales seleccionados eran la mejor opción para el uso que se le pretende dar a las ruedas, que se limita al uso en una plataforma vehicular autónoma con capacidad de carga de 100 kg más el peso del mismo de otros 100 kg, destinando como carga máxima 200 kg, y destinado a 4 ruedas mecanum mecanizadas y ensambladas en el IDIT, dejando como carga 50 kg máximo por cada rueda (25kg de peso de módulos de motores) y demostrado con las pruebas de que no se tendrá ningún problema al colocar la carga.

El mecanizado de las ruedas se realizó analizando los resultados obtenidos, por lo consiguiente se destinó un tiempo de mecanizado de dos meses, pero no se contaba con algunos factores externos que fueron difíciles de controlar, como los horarios en los que se le podía dar uso a la máquina para no interrumpir con clases y/o profesores, así como las herramientas diseñadas y mecanizadas extra necesarias al realizar un diseño con una precisión milimétrica para un ensamble funcional, los factores de tiempo y disponibilidad de maquinaria afectaron mas de lo esperado a los ajustes, provocando un retrabajo sobre los componentes no contemplados, pero que al final se realizó sin más inconvenientes reafirmando que nuestra elección de materiales (aluminio 6061 y acero 1018) era la correcta para un mecanizado con un nivel de dificultad sencillo, permitiendo corregir errores no contemplados a la hora de los diseños.



Fig. 13 Barreno de unión.

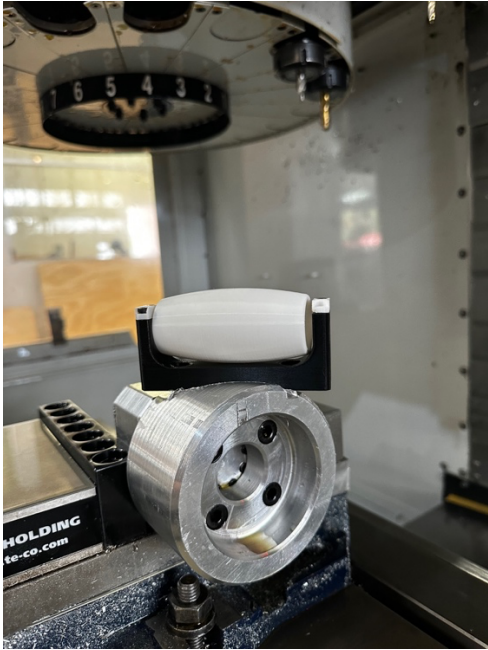


Fig. 14 Ranurado de Hub central.

En relación a las pruebas de abrasión, aplicada a los materiales ubicados en los rodillos que van en contacto con la superficie, se demostró que podía soportar con facilidad la velocidad promedio ocupada por el robot móvil (7-10 km/h) y soportar en gran medida la velocidad máxima otorgada por los motores eléctricos (22 km/h) ya que al realizar las pruebas se ocupó una velocidad constante de 26 km/h y la pieza únicamente sufrió un desgaste de 5 mm durante 1 km, todo este recorrido se realizó en una superficie rugosa provocando más abrasión de la que existirá en la superficie seleccionada para el uso del robot móvil haciendo de este, un material factible para su uso.



Fig. 15 Prueba de abrasión a material y recubrimiento de rodillos de TPU.

## Conclusiones, perspectivas y recomendaciones

En general se puede concluir que todos los objetivos específicos que fueron establecidos, junto con el uso de tecnologías avanzadas de manufactura, nos proporcionan un marco completo para el diseño y mecanizado de un producto terminado, esto porque dentro del proceso se incluyen la simulación, así como las pruebas del mismo prototipo.

A partir del rediseño realizado se espera mejorar el desempeño y la maniobrabilidad del modelo de pruebas en de las ruedas, así como su capacidad de carga y resistencia. Esto con la finalidad de responder la pregunta de investigación que fue planteada en un inicio.

Dentro de la realización del proyecto también nos encontramos con varias limitaciones, la primera siendo que nuestro proyecto se enfocaba en la maquinización de los componentes de la rueda, por lo que, si bien se llevaron a cabo simulaciones y análisis de elementos finitos, el producto final no se ha sometido a pruebas físicas extremas en distintos ambientes, lo que limita la certeza en cuanto a su resistencia. De igual manera como las ruedas fueron diseñadas con un fin en específico, puede presentarse que los resultados no sean aplicables en otras situaciones o para diferentes usos. Por último, el proyecto se enfoca exclusivamente en el sistema ensamblado CAD-CAM-CAE, lo que limita la consideración de otros aspectos cruciales, como la integración de componentes electrónicos o el desarrollo de un esquema de costos para el correcto funcionamiento de la rueda *mecanum* y su replicabilidad.

Finalmente, como recomendaciones se plantea que se tomen en cuenta las limitaciones que se tuvieron dentro del proyecto y que se lleven a cabo pruebas físicas de la rueda terminada, y en dichas pruebas tomar en cuenta una mayor variedad de factores que puedan afectar el funcionamiento de las ruedas. De igual manera, se recomendaría ampliar el enfoque del proyecto para que se le pueda incluir la integración de un esquema de costos y materiales que refuercen su desempeño y resistencia con el menor uso de recursos y mayor efectividad.

## Referencias

- [1] Yuhui Qianxing Xi'an, "Mecanum wheel vehicle control method and Mecanum wheel vehicle," Oct. 21, 2022 Accessed: Feb. 28, 2023. [Online]. Available: <https://patentimages.storage.googleapis.com/c3/d9/28/c51da6302151ad/CN115503392A.pdf>
- [2] F. V. Junta Andagana and J. L. Varela Aldas, "Aplicación de la industria 4.0 en los procesos de enseñanza en la carrera de Ingeniería Industrial de la Universidad Tecnológica Indoamérica usando metodología STEAM.," 2022. Accessed: Mar. 14, 2023. [Online]. Available: <https://repositorio.uti.edu.ec/handle/123456789/3885>



- [3] Zamayoa Ramiro, “Reunión con experto en el área de mecanizado para reconocer la maquinaria,” Ramiro Samayoa, Puebla, Feb. 14, 2023.
- [4] B. I. Adamov, “Influence of mecanum wheels construction on accuracy of the omnidirectional platform navigation (on example of KUKA youBot robot); Influence of mecanum wheels construction on accuracy of the omnidirectional platform navigation (on example of KUKA youBot robot),” *2018 25th Saint Petersburg International Conference on Integrated Navigation Systems (ICINS)*, 2018, doi: 10.23919/ICINS.2018.8405889.
- [5] R. L. Williams, B. E. Carter, P. Gallina, and G. Rosati, “Dynamic model with slip for wheeled omnidirectional robots; Dynamic model with slip for wheeled omnidirectional robots,” *IEEE Transactions on Robotics and Automation*, vol. 18, no. 3, p. 285, 2002, doi: 10.1109/TRA.2002.1019459.
- [6] V. C. Batista and H. Rodríguez, “Sistema de Control con Lógica Difusa y Diseño de Plataforma Autónoma con Ruedas Mecanum a Partir de su Arquitectura,” *I+D Tecnológico*, vol. 9, no. 2, pp. 30–38, 2013, Accessed: Feb. 28, 2023. [Online]. Available: <https://revistas.utp.ac.pa/index.php/id-tecnologico/article/view/81/html>
- [7] R. Samayoa and F. Robredo, “Importancia del desarrollo de nuevos componentes en el IDIT para aprovechar la maquinaria disponible.” Puebla, Feb. 14, 2023.
- [8] E. Robles Quechol, “Platica con encargado de explanada en el IDIT,” Puebla, Feb. 14, 2023.
- [9] I. Doroftei, V. Grosu, and V. Spinu, “Omnidirectional Mobile Robot - Design and Implementation,” *Bioinspiration and Robotics Walking and Climbing Robots*, Sep. 2007, doi: 10.5772/5518.
- [10] Vex Pro, “Ruedas Mecanum - VEXpro - VEX Robotics México,” *Vex Pro*, 2015. <https://www.vexrobotics.com.mx/vexpro/descripcion.php?id=mecanum-wheels> (accessed Feb. 18, 2023).
- [11] D. Moreno Guerra, “Plataforma Robótica Móvil Con Retroalimentación Háptica.” pp. 25–35, 2020, Accessed: Mar. 14, 2023. [Online]. Available: <http://repositoriodspace.unipamplona.edu.co/jspui/handle/20.500.12744/4444>
- [12] E. Johnsson, “Wheels for a course stable selfpropelling vehicle movable in any desired direction on the ground or some other base,” Nov. 13, 1972
- [13] Y. Li, S. Dai, L. Zhao, X. Yan, and Y. Shi, “Topological design methods for mecanum wheel configurations of an omnidirectional mobile robot,” *Symmetry (Basel)*, vol. 11, no. 10, Oct. 2019, doi: 10.3390/SYM11101268.
- [14] P. I. Chang, S. C. Fan-Chiang, C. Chen, and C. Y. Lan, “Real Time Fault Detection for Mecanum Wheel Omnidirectional Robot Platform; Real Time Fault Detection for Mecanum Wheel Omnidirectional Robot Platform,” *2021 21st International Conference on Control, Automation and Systems (ICCAS)*, pp. 1969–1971, Oct. 2021, doi: 10.23919/ICCAS52745.2021.9649780.
- [15] A. Ari, A. Rojas, J. Cornejo, and R. Palomares, “Mechatronic Design and Kinematic Analysis of Land-Based, Holonomic-Type and Mecanum-Wheeled Mobile Robot for Queue Management in Supermarkets,” *Proceedings of the 2022 IEEE Engineering International Research Conference, EIRCON 2022*, vol. 1, pp. 1–4, Nov. 2022, doi: 10.1109/EIRCON56026.2022.9934101.
- [16] J. E. Corrales Delgado, “Diseño e Implementación de un Prototipo de Router CNC Portátil para el maquinado de superficies de madera, Mediante el uso de Software Libre para el Laboratorio de Mecatrónica,” 2018. Accessed: Mar. 14, 2023. [Online]. Available: <https://repositorio.espe.edu.ec/jspui/bitstream/21000/15484/1/T-ESPEL-MEC-0159.pdf>
- [17] P. Zdrahal, “Mecanum Wheel and Mecanum-Wheeled Vehicle,” 2011
- [18] R. Bai, “Workbench Control System Design Based on Mecanum Wheel,” *IOP Conf Ser Mater Sci Eng*, vol. 688, no. 2, Dec. 2019, doi: 10.1088/1757-899X/688/2/022062.
- [19] L.-C. Lin and H.-Y. Shih, “Modeling and Adaptive Control of an Omni-Mecanum-Wheeled Robot,” *Intelligent Control and Automation*, vol. 04, no. 02, pp. 166–179, 2013, doi: 10.4236/ICA.2013.42021.
- [20] B. I. Adamov and G. R. Saypulaev, “Influence of Dissipative Forces and the Design of Mecanum-Wheels on the Omnidirectional Platform Dynamics; Influence of Dissipative Forces and the Design of Mecanum-Wheels on the Omnidirectional Platform Dynamics,” *2021 International Conference “Nonlinearity, Information and Robotics” (NIR)*, pp. 1–2, Sep. 2021, doi: 10.1109/NIR52917.2021.9666053.