

Centro de Rehabilitación Zooterapéutico Veracruz

Igartua Martínez, Diego

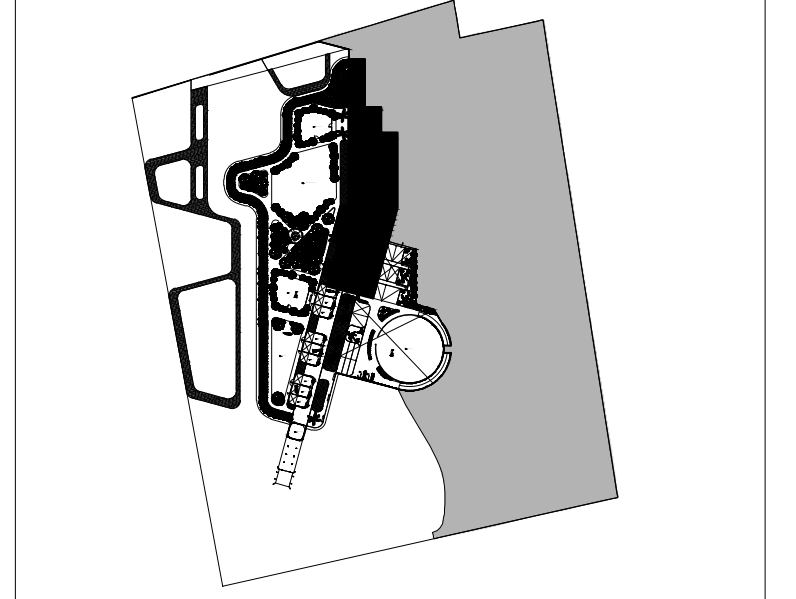
2021-05-06

<https://hdl.handle.net/20.500.11777/5671>

<http://repositorio.iberopuebla.mx/licencia.pdf>

TABLA DE ÁREAS GENERAL			
Espacios:		M2	%
Superficie total del predio.	Total area of the property.	28,030.33 m ²	100 %
Total superficie de desplante.	Total area of construction.	3,279.79 m ²	11.70 %
Superficie total de Área Libre.	Free area	24,750.54 m ²	88.30 %
- Área libre para actividades.	- Free area for activities.	12,013.21 m ²	42.85 %
- Áreas de recuperación ecológica.	- Ecological recovery areas.	9,495.55 m ²	33.87 %
M2 totales de construcción.	Total M2 of construction.	3,279.79 m ²	11.70 %

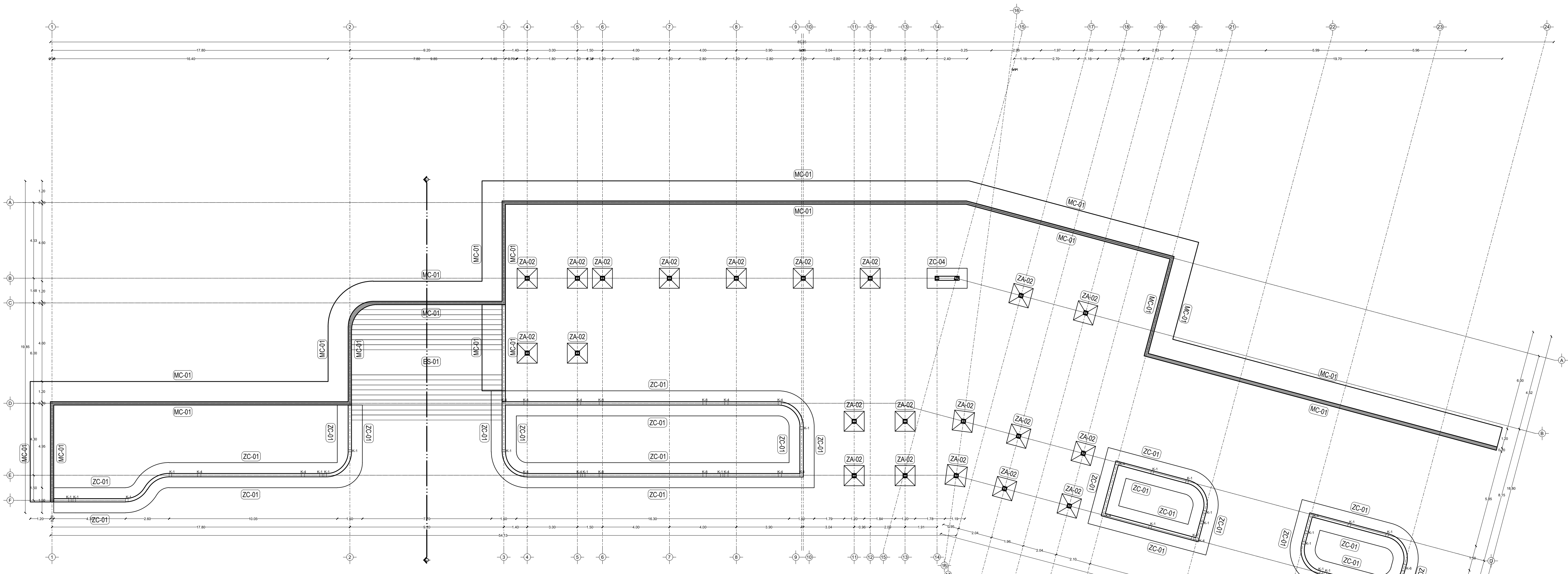
PLANTA NIVEL -01		
M2 totales de construcción N-01	Level -01 total M2 of construction.	1,268.15 m ²
M2 totales de área libre N-01	Level -01 free area.	5,600.25 m ²



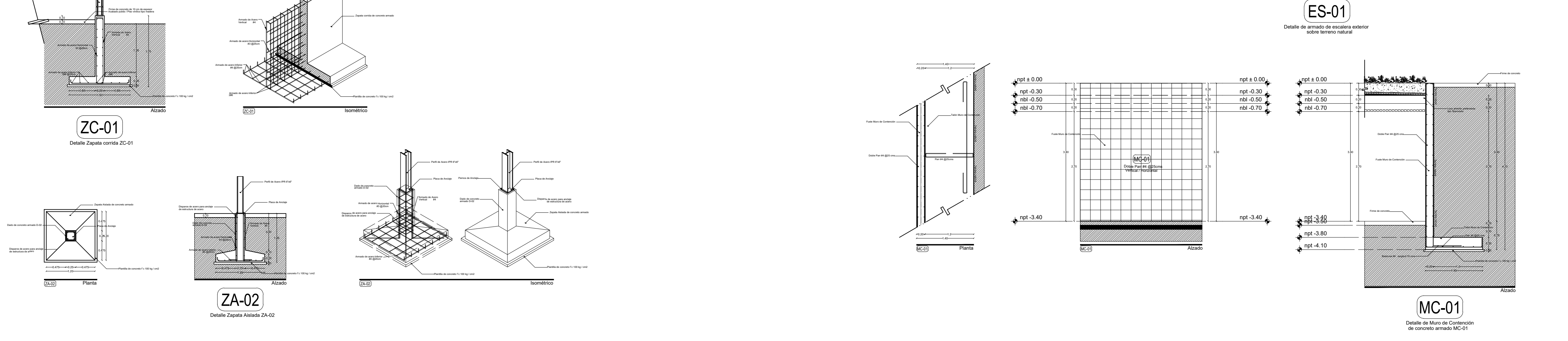
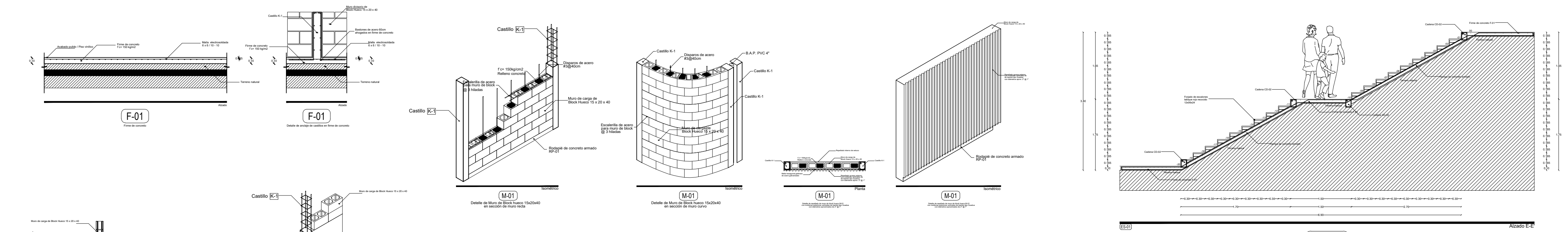
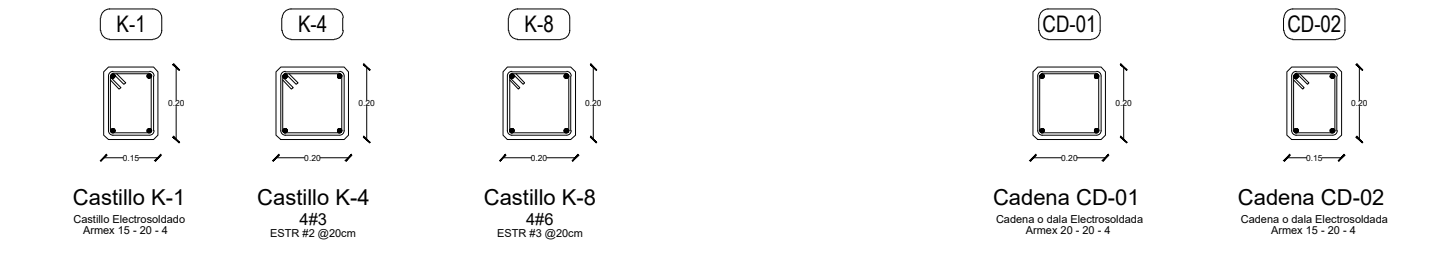
CANOTERAPIA	Canotherapy	612.21 m ²
- Circuito de agilidad canino	- Dog agility course	89.21 m ²
- Zona de refugios	- Dog's shelters	402.45 m ²
- Zona de primer y último contacto	- First and last contact zone	40.52 m ²
- Sala de contacto individual 01	- Individual Contact zone 01	9.58 m ²
- Sala de contacto individual 02	- Individual Contact zone 02	7.01 m ²
- Zona de colchonetas grupales	- Group mat area	32.06 m ²
- Zona de contacto grupal	- Group Contact zone	23.47 m ²
- Área de juegos junior	- Junior Playground	111.24 m ²
- Área de juegos y circuitos	- Dog's therapy playground and circuits	575.13 m ²

SIMBOLOGIA	
[CZ]	INDICA DIALO CASERA
[K]	INDICA CASTILLO DE MURO DIVISORIO CORNER
[ZC]	INDICA CIMENTACION DE ZAPATA CORRIAS
[ZA]	INDICA CIMENTACION DE ZAPATA REDONDO
[CD]	INDICA CERRAMIENTOS SOBRE VANOS
[CE]	INDICA COLUMNAS
[M]	INDICA MENSULAS
[FD]	INDICA FALONES
[T]	INDICA TRINCES PRIMARIAS O PRINCIPALES
[T]	INDICA TRINCES SECUNDARIAS
[MC]	INDICA MURO DE CONTENCIÓN (VER FALLOS DE ARMADO)
[L-01]	INDICA LOSA DE PLACA ALVEOLAR PRETENSADA TIPO SPANCRETE
[L-02]	INDICA SISTEMA DE LOGADERO
[PFR]	INDICA ESTRUCTURAS DE PERFILES DE ACERO PFR/PPR
[PFR]	INDICA ARMADOS DE ACERO
[HE]	INDICA ESTRUCTURAS DE HERRERA

TABLA 1 - VERIFICACION DE VIGAS Y COLUMNAS DE CONCRETO			
NUMERO	SECCION	ANCHO DE VIGA	ANCHO DE COLUMNA
V-01	33	30	45
V-02	33	30	45
V-03	33	30	45
V-04	33	30	45
V-05	33	30	45
V-06	33	30	45
V-07	33	30	45
V-08	33	30	45
V-09	33	30	45
V-10	33	30	45
V-11	33	30	45
V-12	33	30	45
V-13	33	30	45
V-14	33	30	45
V-15	33	30	45
V-16	33	30	45
V-17	33	30	45
V-18	33	30	45
V-19	33	30	45
V-20	33	30	45
V-21	33	30	45
V-22	33	30	45
V-23	33	30	45
V-24	33	30	45
V-25	33	30	45
V-26	33	30	45
V-27	33	30	45
V-28	33	30	45
V-29	33	30	45
V-30	33	30	45
V-31	33	30	45
V-32	33	30	45
V-33	33	30	45
V-34	33	30	45
V-35	33	30	45
V-36	33	30	45
V-37	33	30	45
V-38	33	30	45
V-39	33	30	45
V-40	33	30	45
V-41	33	30	45
V-42	33	30	45
V-43	33	30	45
V-44	33	30	45
V-45	33	30	45
V-46	33	30	45
V-47	33	30	45
V-48	33	30	45
V-49	33	30	45
V-50	33	30	45
V-51	33	30	45
V-52	33	30	45
V-53	33	30	45
V-54	33	30	45
V-55	33	30	45
V-56	33	30	45
V-57	33	30	45
V-58	33	30	45
V-59	33	30	45
V-60	33	30	45
V-61	33	30	45
V-62	33	30	45
V-63	33	30	45
V-64	33	30	45
V-65	33	30	45
V-66	33	30	45
V-67	33	30	45
V-68	33	30	45
V-69	33	30	45
V-70	33	30	45
V-71	33	30	45
V-72	33	30	45
V-73	33	30	45
V-74	33	30	45
V-75	33	30	45
V-76	33	30	45
V-77	33	30	45
V-78	33	30	45
V-79	33	30	45
V-80	33	30	45
V-81	33	30	45
V-82	33	30	45
V-83	33	30	45
V-84	33	30	45
V-85	33	30	45
V-86	33	30	45
V-87	33	30	45
V-88	33	30	45
V-89	33	30	45
V-90	33	30	45
V-91	33	30	45
V-92	33	30	45
V-93	33	30	45
V-94	33	30	45
V-95	33	30	45
V-96	33	30	45
V-97	33	30	45
V-98	33	30	45
V-99	33	30	45
V-100	33	30	45



Planta de cimentación



PROYECTO: CENTRO DE ZOOTERAPIA DEL MANGLAR (C.Z.M.)
 Centro de Rehabilitación terapéutica con apoyo de Terapias Asistidas con Animales (TAA)

USO: HABITACIONAL SERVICIOS COMERCIAL INDUSTRIAL



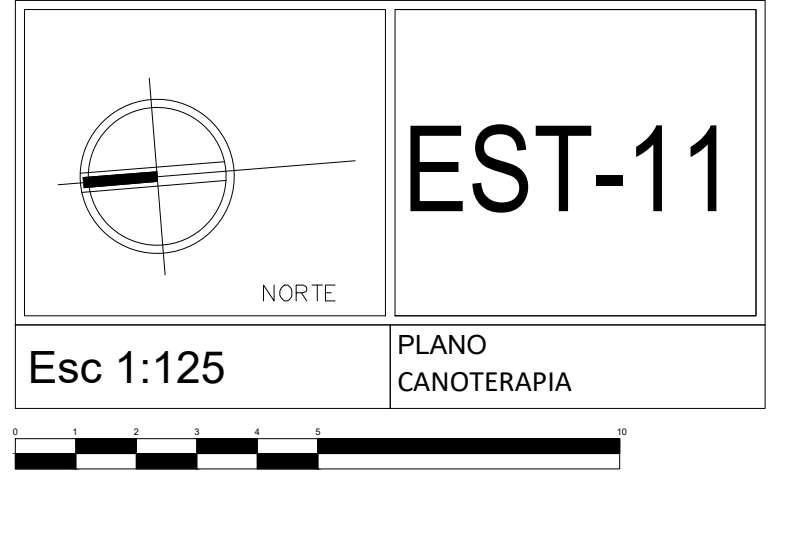
UBICACION: Calle de Las Flores, esquina con Calle Tercero, s.n. Colonia El Morro, Boca del Río, Veracruz.

DIBUJO: DIEGO IGARTUA MARTINEZ
 Área de Síntesis y Evaluación III
 Universidad Iberoamericana Puebla

PROP.:

TEL. PROP. 2227 89 42 69

FECHA 30 . 11 . 2022



Esc 1:125

EST-11

PLANO CANOTERAPIA