

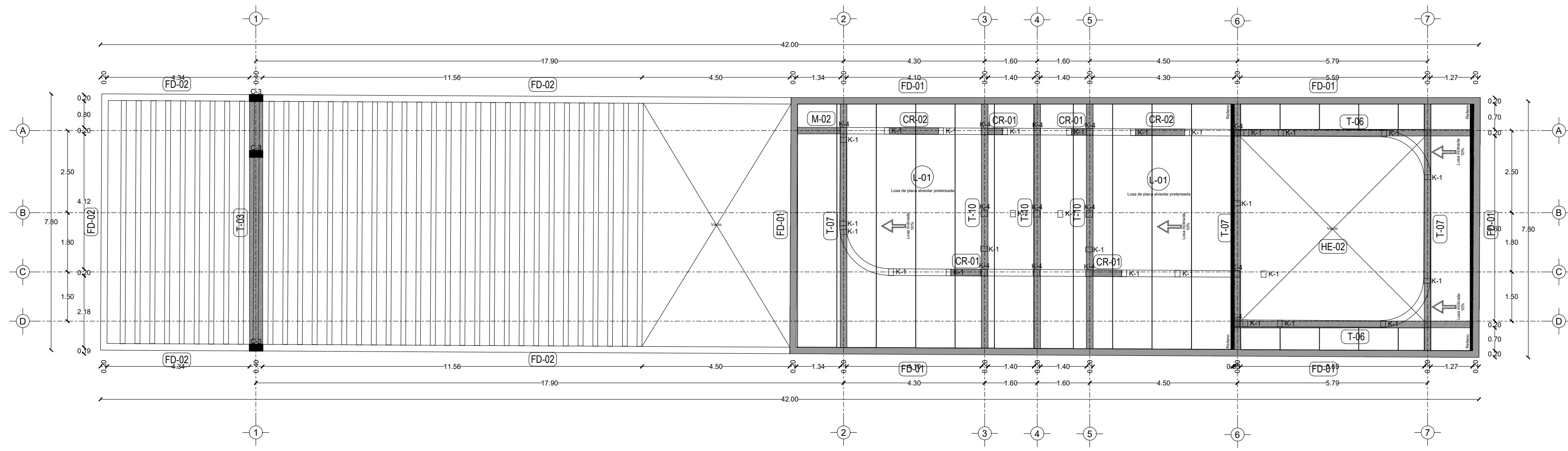
Centro de Rehabilitación Zooterapéutico Veracruz

Igartua Martínez, Diego

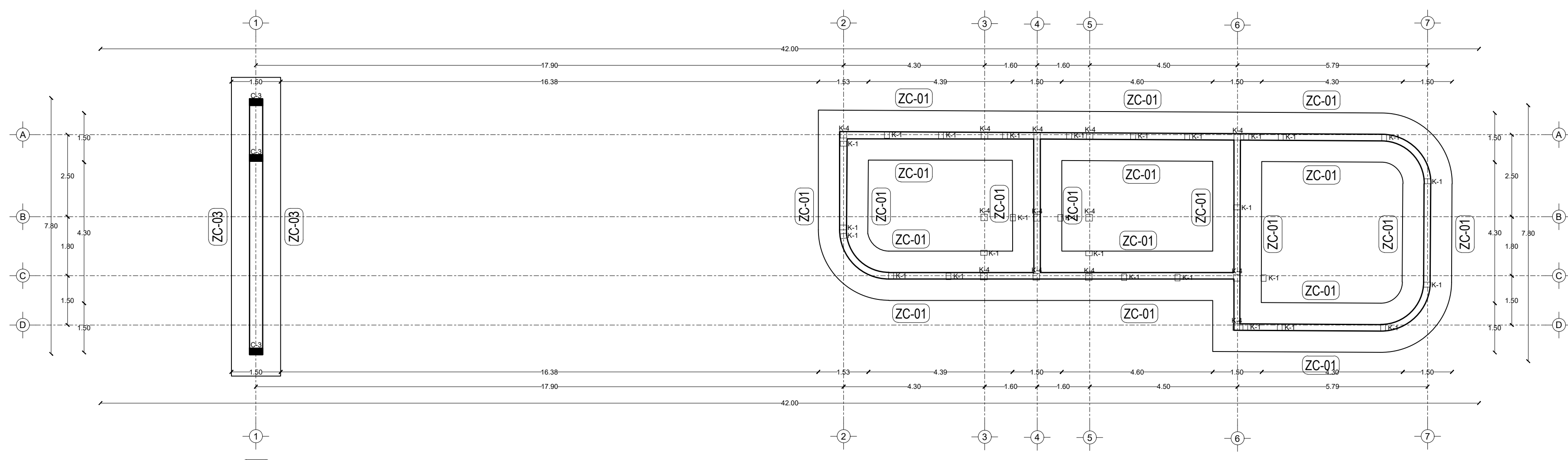
2021-05-06

<https://hdl.handle.net/20.500.11777/5671>

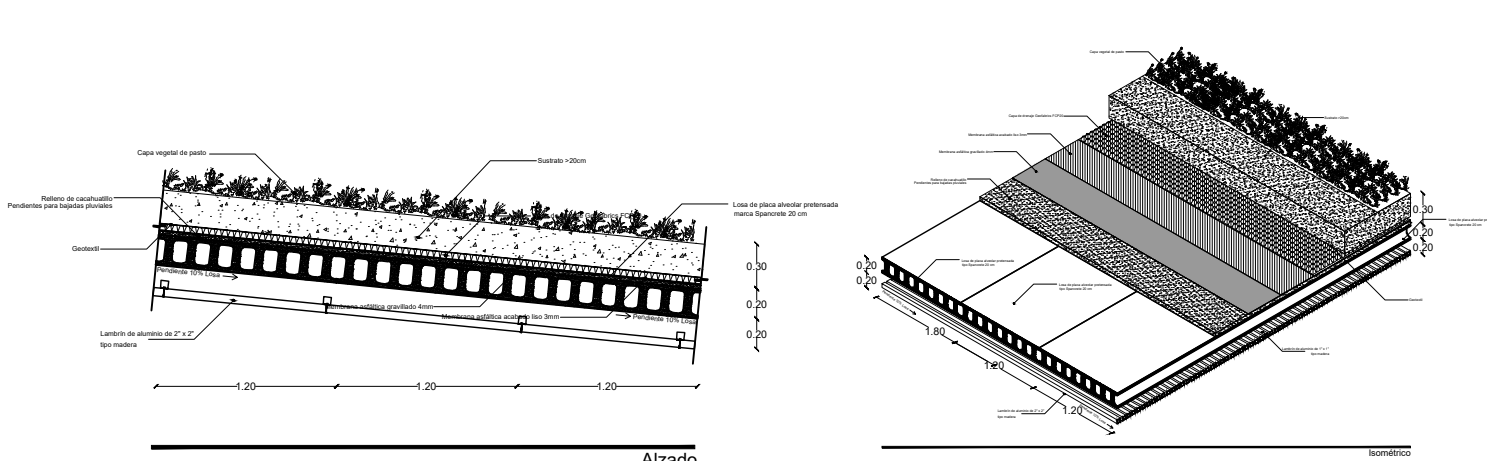
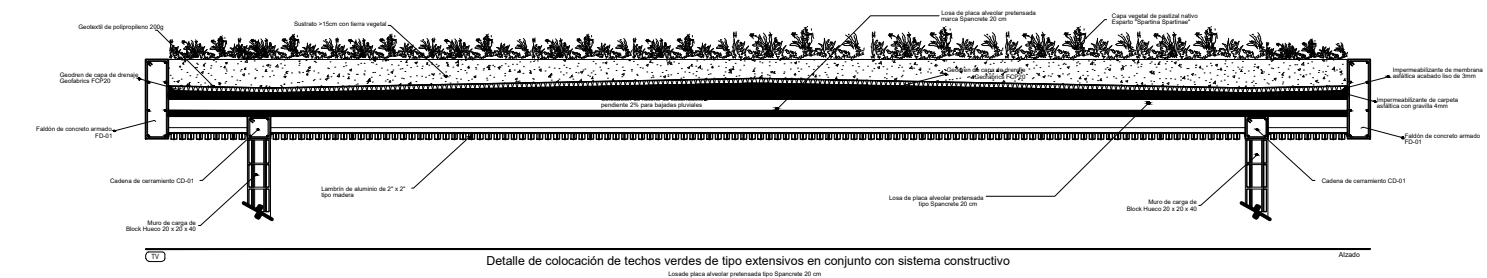
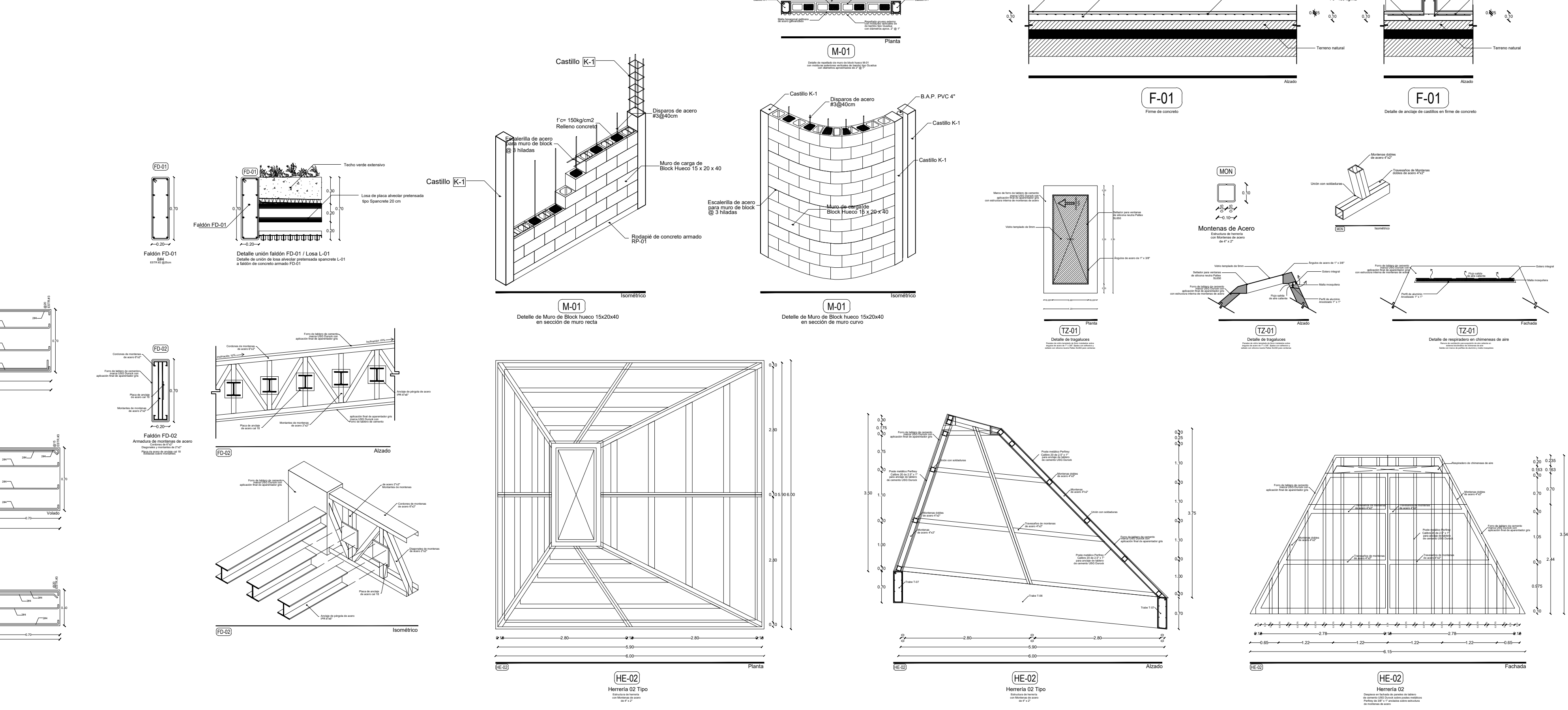
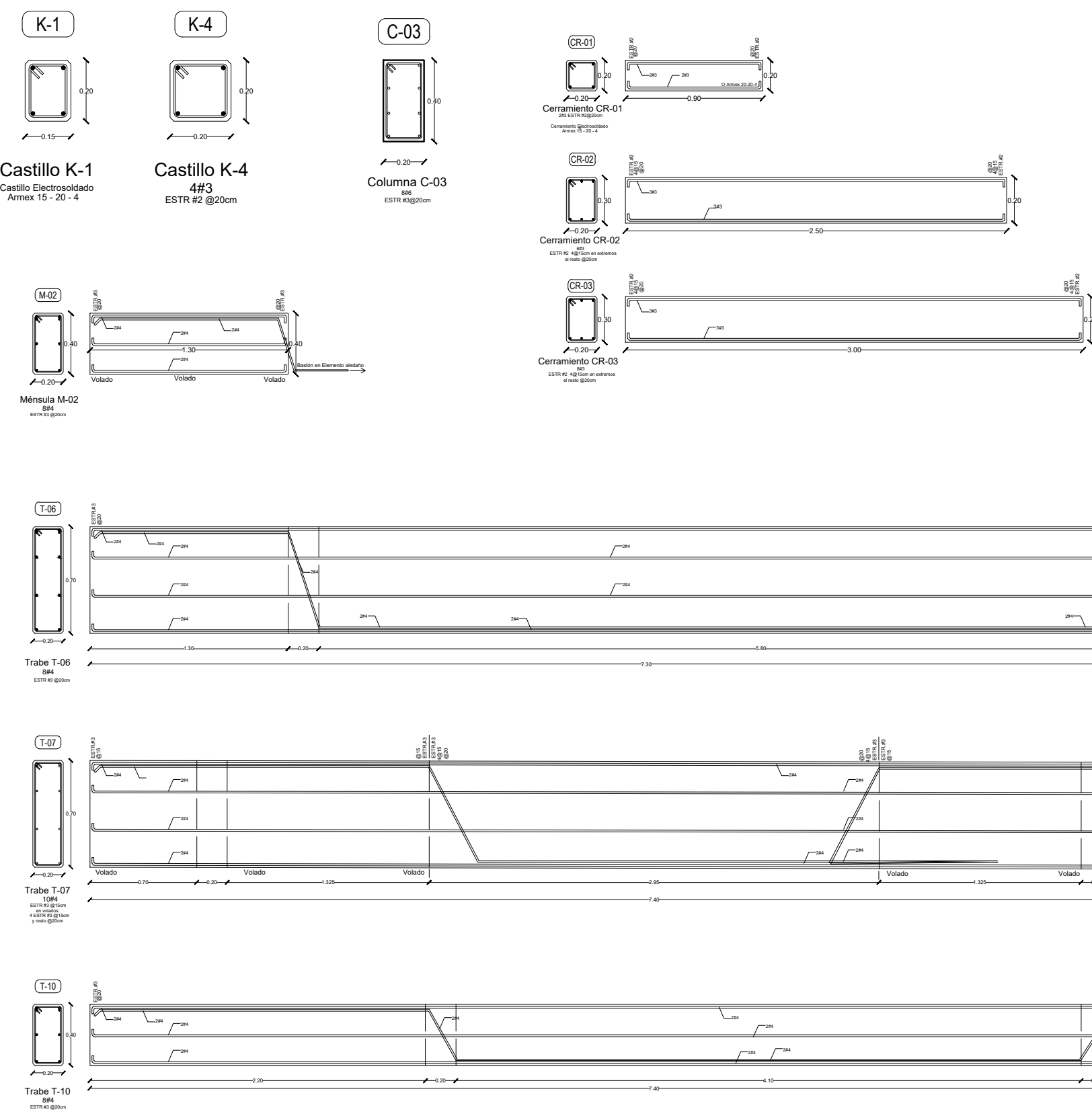
<http://repositorio.iberopuebla.mx/licencia.pdf>



Planta estructural de losa

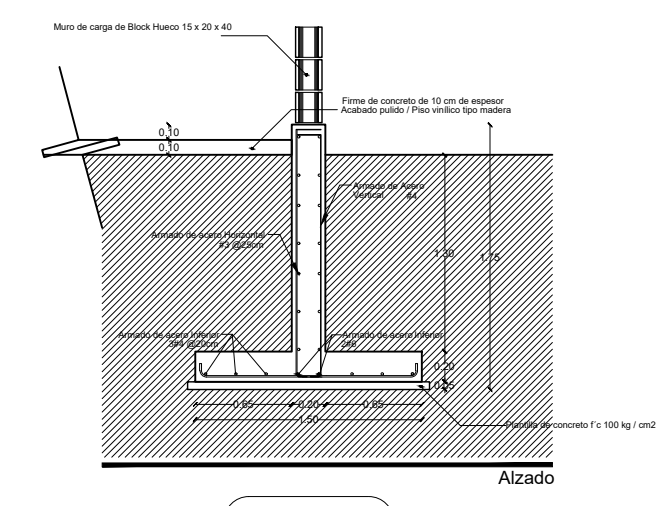


Planta de cimentación



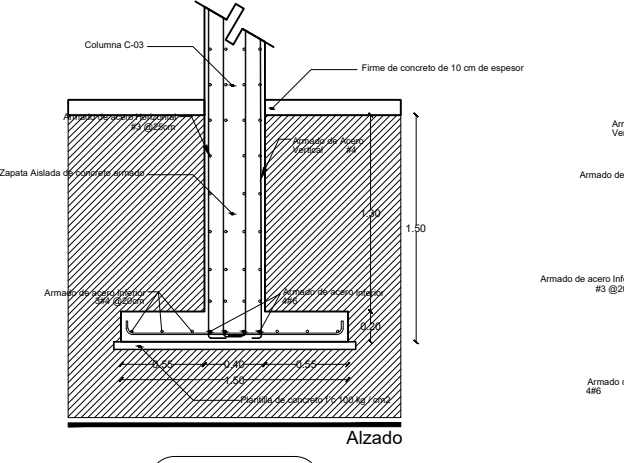
L-01

Losa de placa alveolar pretensada marca Spancrete de 20cm de peralte



ZC-01

Detalle Zapata corrida ZC-01



ZC-03

Detalle de zapata corrida ZC-03

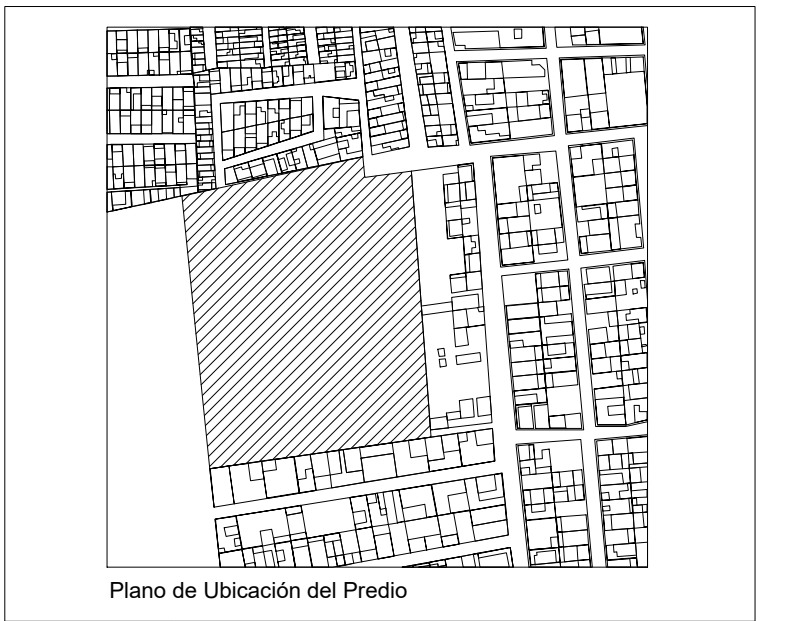
TABLA DE ÁREAS GENERAL			
Espacios:		M2	%
Superficie total del predio:	Total area of the property:	28.030.33 m ²	100 %
Total superficie de desarrollo:	Total area of construction:	3.279.79 m ²	11.70 %
Superficie total de Área Libre:	Free area:	24.750.54 m ²	88.30 %
- Área libre para actividades:	- Free area for activities:	12.013.21 m ²	42.85 %
- Área de recuperación ecológica:	- Ecological recovery areas:	9.495.55 m ²	33.87 %
M2 totales de construcción:	Total M2 of construction:	3.279.79 m ²	11.70 %

PLANTA BAJA				
M2 totales de construcción PB:		Ground floor total M2 of construction:	2011.64 m ²	7.1766 %
M2 totales de área libre PB:		Ground floor free area:	6412.96 m ²	22.87 %



VIVIENDAS VOLUNTARIOS	VOLUNTARY HOUSING	163.80 m ²
- Dormitorio hombres	- Men's dormitory	20.46 m ²
- Dormitorio mujeres	- Women's dormitory	27.04 m ²
- Zona común de voluntarios	- Volunteer common area	35.02 m ²
- Circulaciones techadas y voladas	- Circulations and roofed areas	75.28 m ²

PROYECTO	CENTRO DE ZOOTERAPIA DEL MANGLAR (C.Z.M.) Centro de Rehabilitación terapéutica con apoyo de Terapias Asistidas con Animales (TAA)
USO	HABITACIONAL <input type="checkbox"/> SERVICIOS <input checked="" type="checkbox"/> COMERCIAL <input type="checkbox"/> INDUSTRIAL <input type="checkbox"/>



UBICACIÓN Calle de Las Flores, esquina con Calle Erizo, s.n. Colonia El Morro, Boca del Río, Veracruz.

DIBUJO DIEGO IGARTUA MARTÍNEZ
Área de Síntesis y Evaluación III
Universidad Iberoamericana Puebla

PROP. -
TEL PROP. 2227 89 42 69
FECHA 30 . 11 . 2022

Esc 1:100

EST-08

NORTE

PLANO VIVIENDAS VOLUNTARIOS