

# Centro de Rehabilitación Zooterapéutico Veracruz

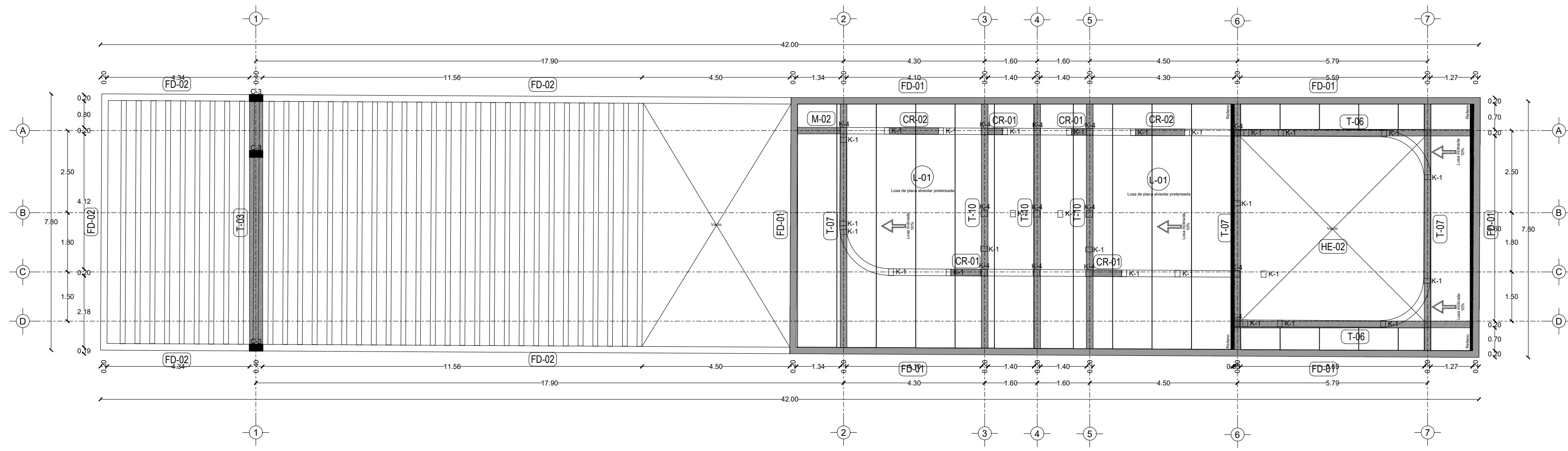
Igartua Martínez, Diego

2021-05-06

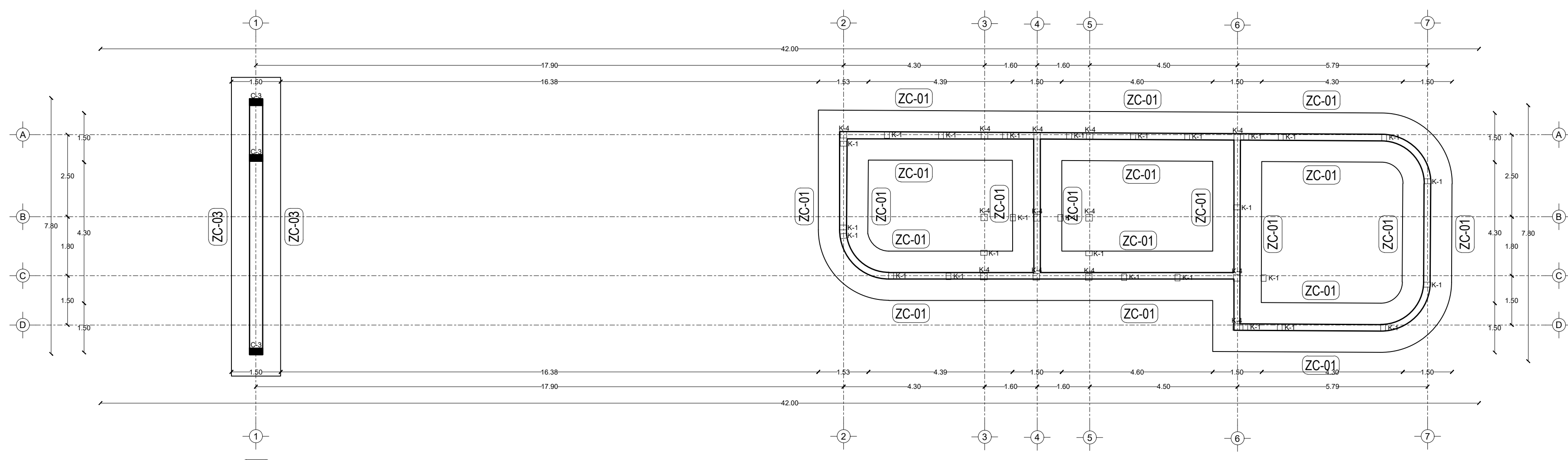
---

<https://hdl.handle.net/20.500.11777/5671>

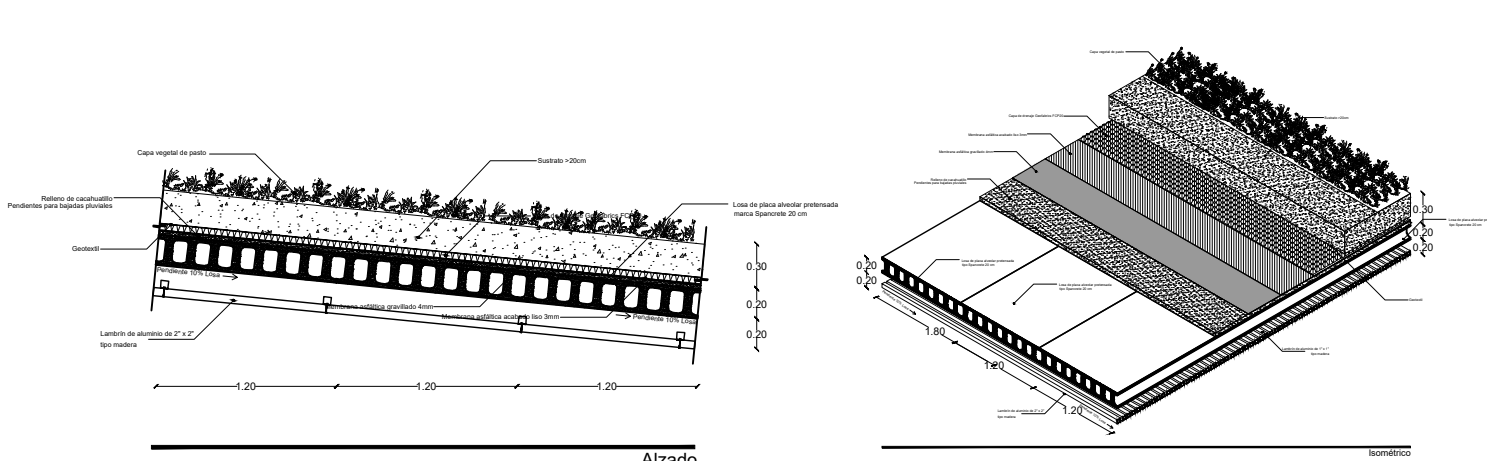
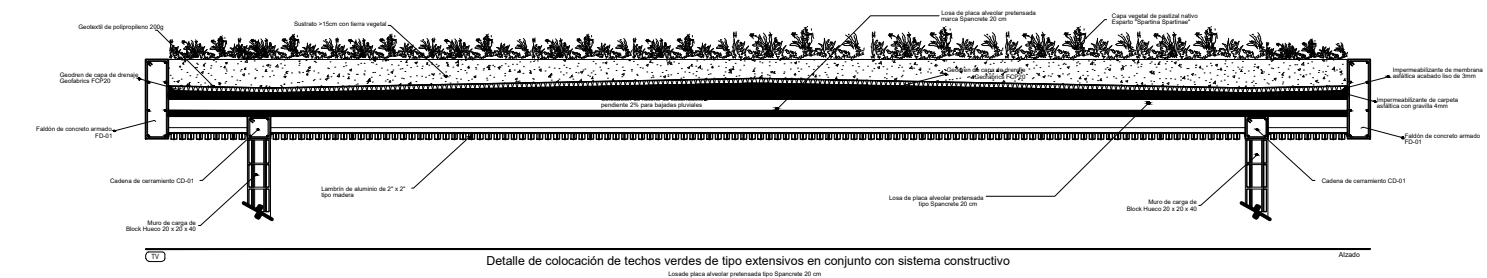
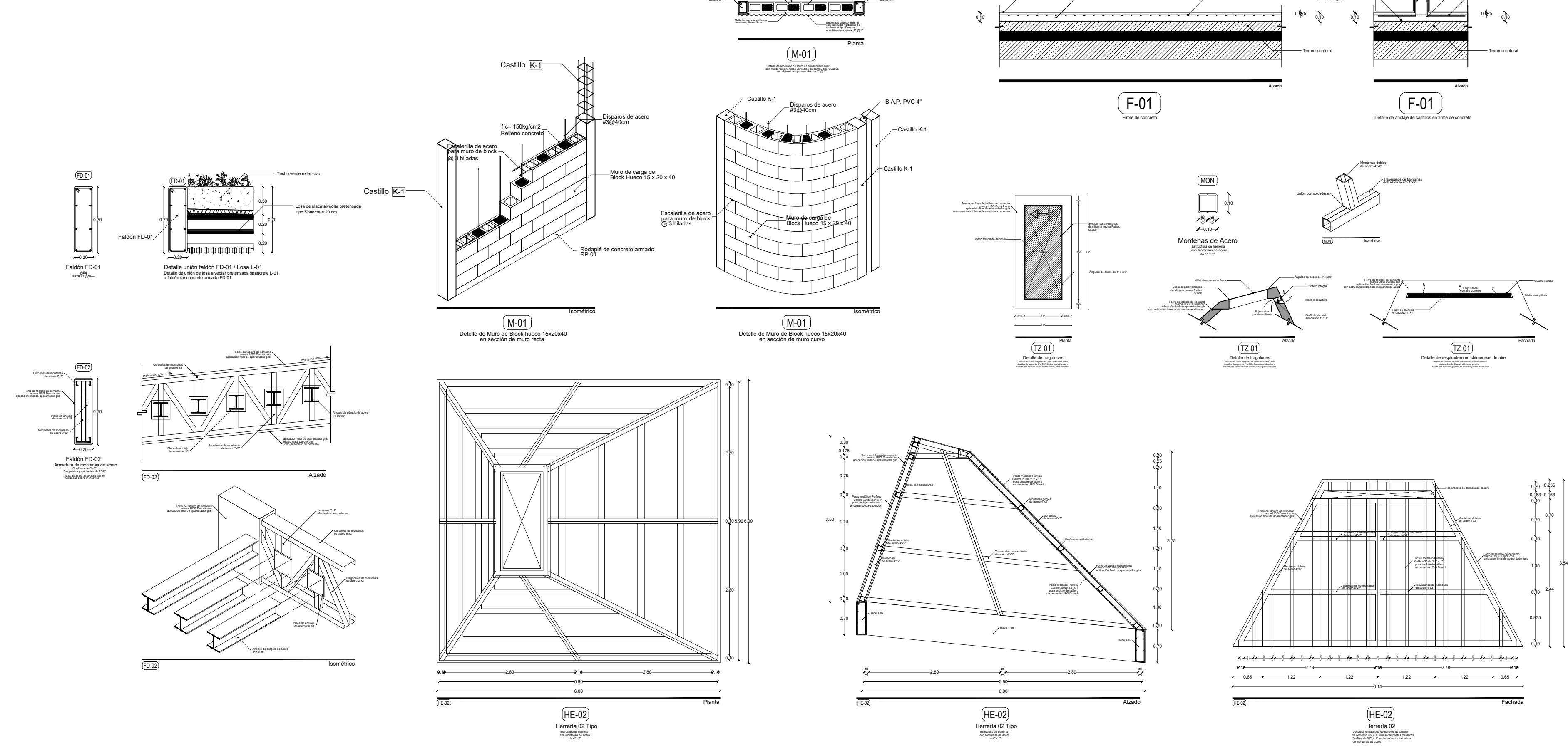
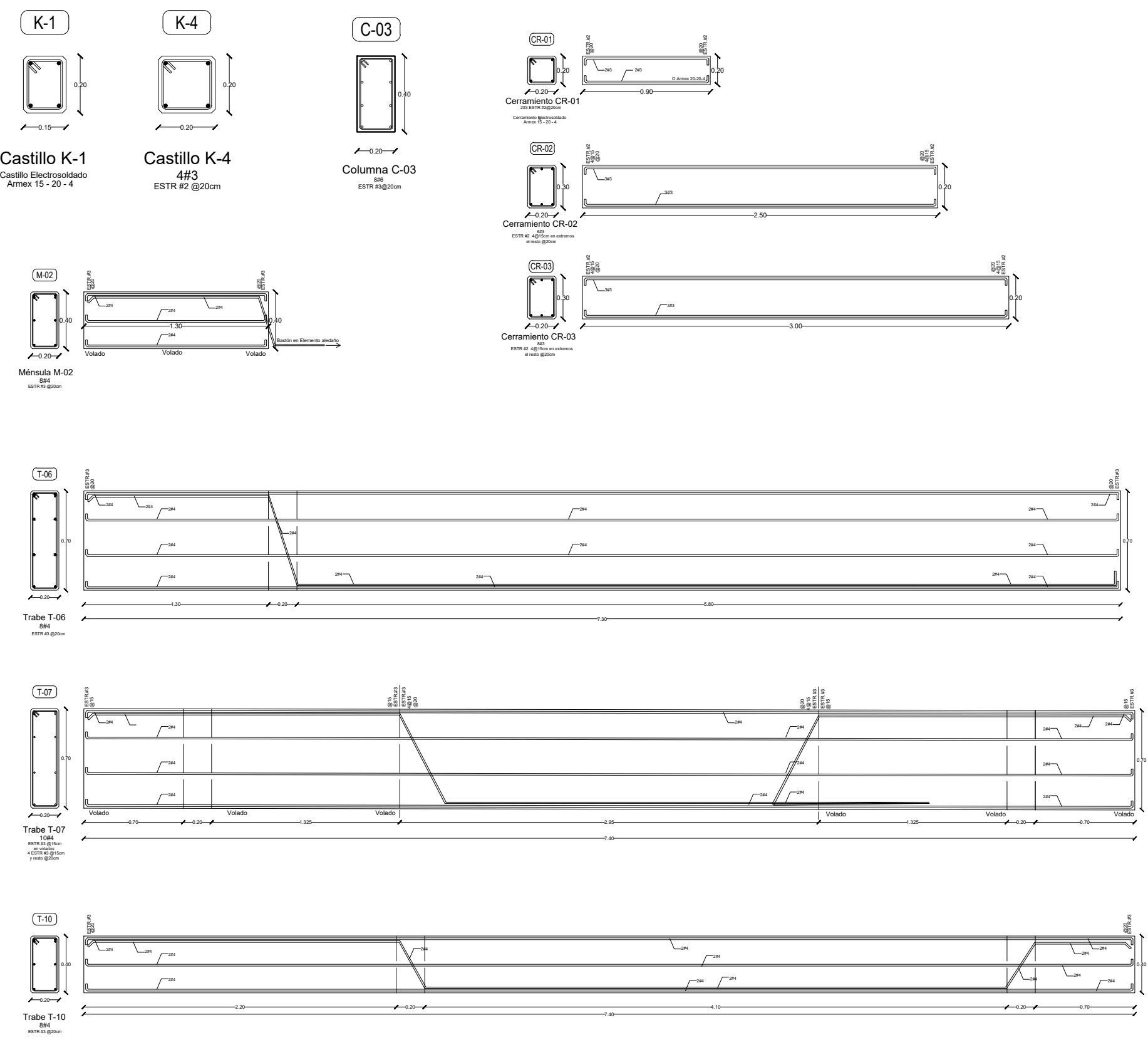
<http://repositorio.iberopuebla.mx/licencia.pdf>



Planta estructural de losa

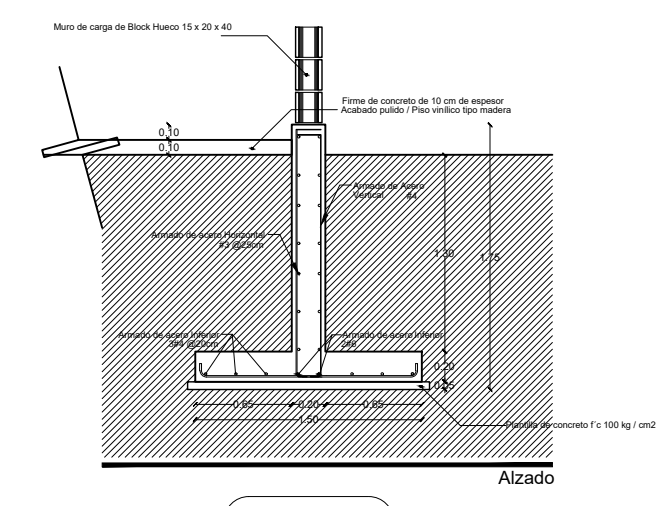


Planta de cimentación



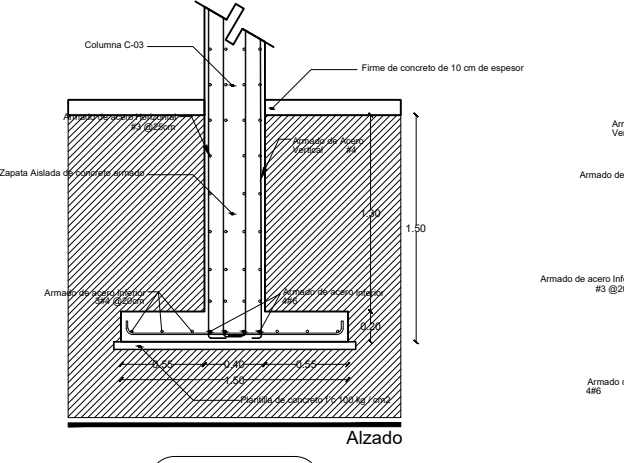
L-01

Losa de placa alveolar pretensada marca Spancrete de 20cm de peralte



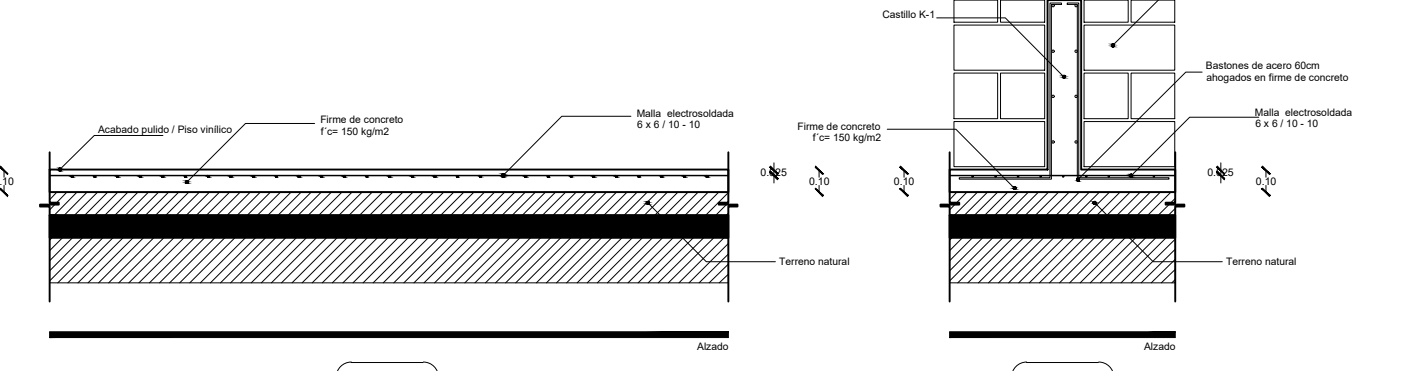
ZC-01

Detalle Zapata corrida ZC-01



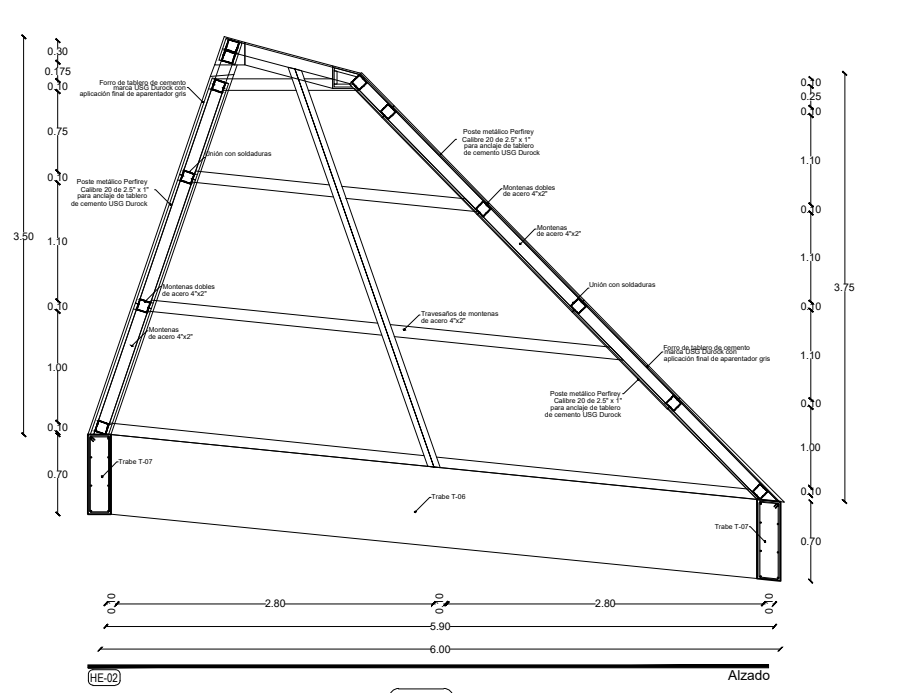
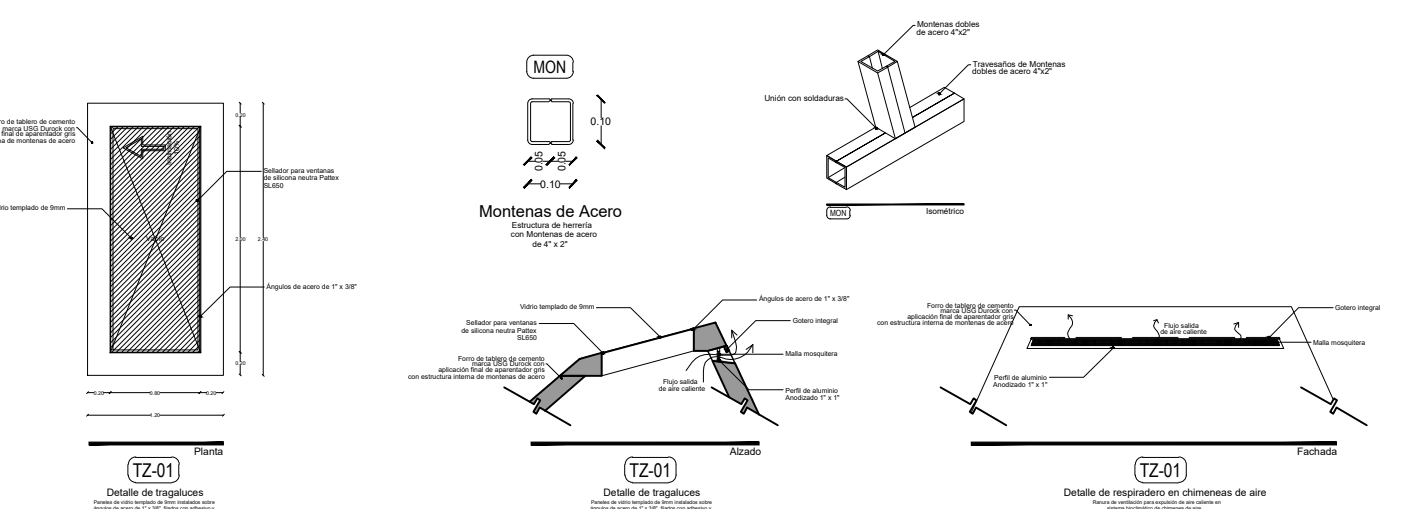
ZC-03

Detalle de zapata corrida ZC-03

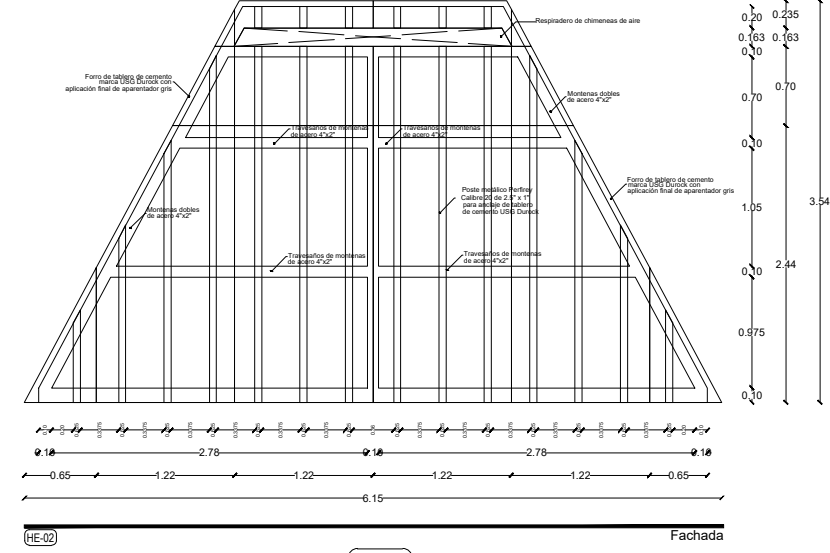


F-01

F-01



HE-02



HE-02

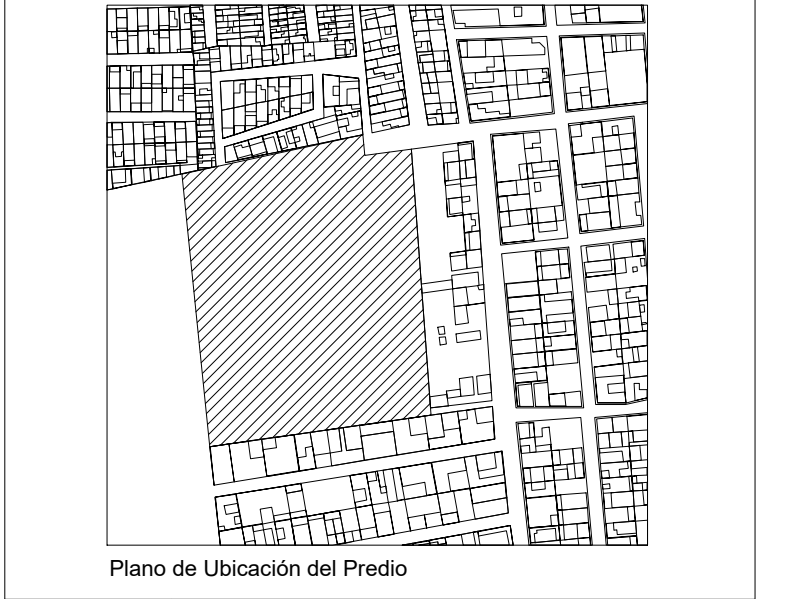
TABLA DE ÁREAS GENERAL		
Espacios:	M2	%
Superficie total del predio:	Total area of the property:	28.030,33 m <sup>2</sup> 100 %
Total superficie de desarrollo:	Total area of construction:	3.279,79 m <sup>2</sup> 11,70 %
Superficie total de Área Libre:	Free area:	24.750,54 m <sup>2</sup> 88,30 %
- Área libre para actividades:	- Free area for activities:	12.013,21 m <sup>2</sup> 42,85 %
- Área de recuperación ecológica:	- Ecological recovery areas:	9.495,55 m <sup>2</sup> 33,87 %
M2 totales de construcción:	Total M2 of construction:	3.279,79 m <sup>2</sup> 11,70 %

PLANTA BAJA		
M2 totales de construcción PB:	Ground floor total M2 of construction:	2011,64 m <sup>2</sup> 7,1766 %
M2 totales de área libre PB:	Ground floor free area:	6412,96 m <sup>2</sup> 22,87 %



VIVIENDAS VOLUNTARIOS	VOLUNTARY HOUSING	163,80 m2
- Dormitorio hombres	- Men's dormitory	20,46 m <sup>2</sup>
- Dormitorio mujeres	- Women's dormitory	27,04 m <sup>2</sup>
- Zona común de voluntarios	- Volunteer common area	35,02 m <sup>2</sup>
- Circulaciones techadas y voladas	- Circulations and roofed areas	75,28 m <sup>2</sup>

PROYECTO	CENTRO DE ZOOTERAPIA DEL MANGLAR (C.Z.M.) Centro de Rehabilitación terapéutica con apoyo de Terapias Asistidas con Animales (TAA)
USO	HABITACIONAL <input type="checkbox"/> SERVICIOS <input checked="" type="checkbox"/> COMERCIAL <input type="checkbox"/> INDUSTRIAL <input type="checkbox"/>



UBICACIÓN Calle de Las Flores, esquina con Calle Erizo, s.n. Colonia El Morro, Boca del Río, Veracruz.

DIBUJO DIEGO IGARTUA MARTÍNEZ  
Área de Síntesis y Evaluación III  
Universidad Iberoamericana Puebla

PROP. -  
TEL PROP. 2227 89 42 69  
FECHA 30 . 11 . 2022

