

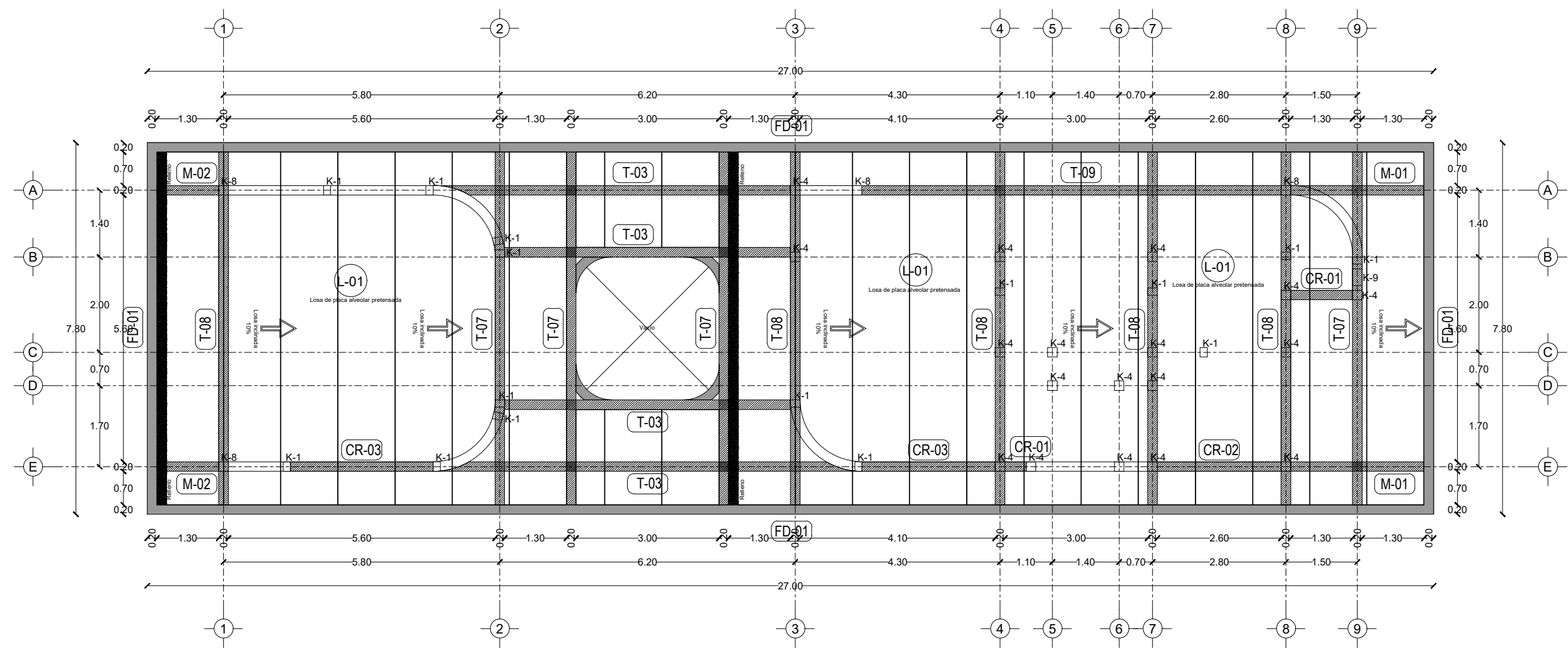
Centro de Rehabilitación Zooterapéutico Veracruz

Igartua Martínez, Diego

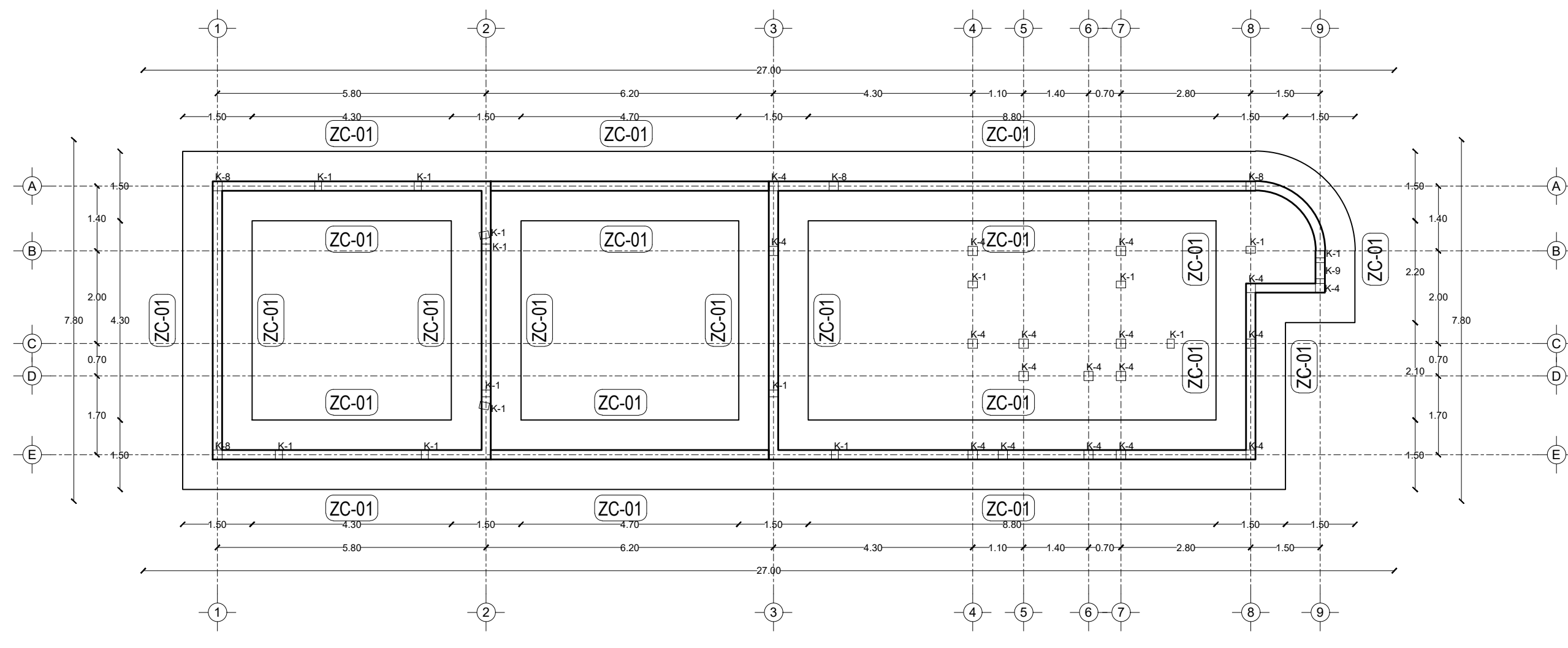
2021-05-06

<https://hdl.handle.net/20.500.11777/5671>

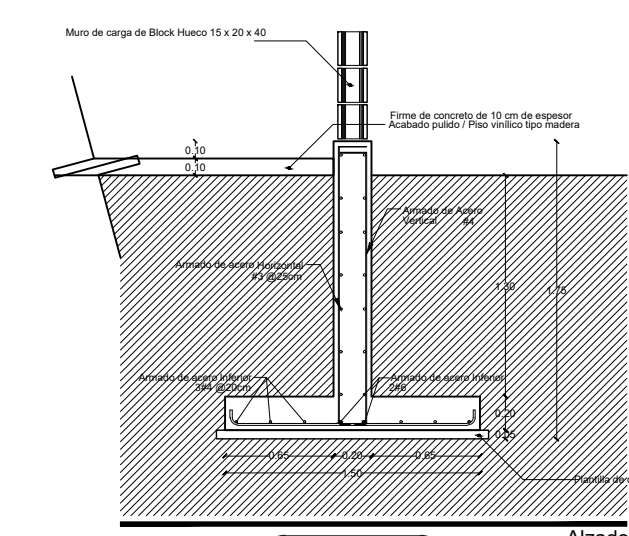
<http://repositorio.iberopuebla.mx/licencia.pdf>



Planta estructural de losa

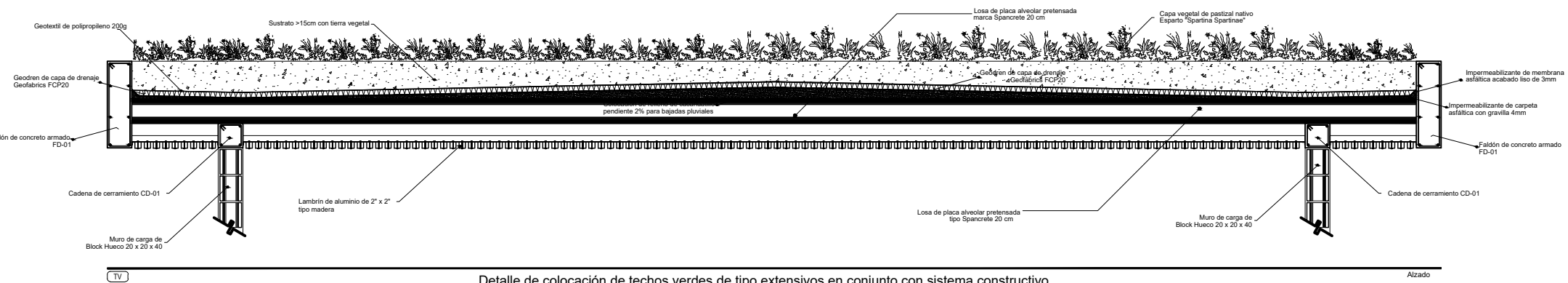


Planta de cimentación

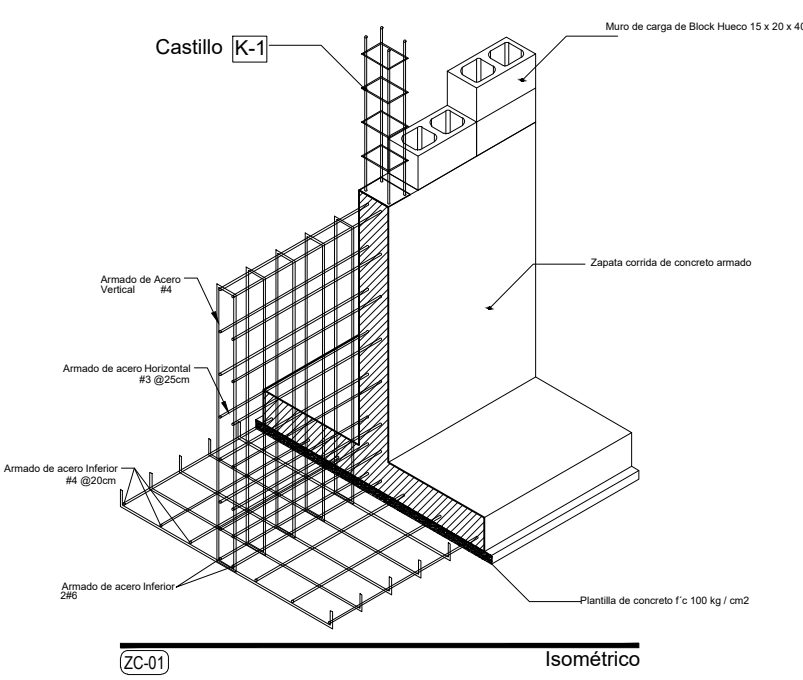


ZC-01

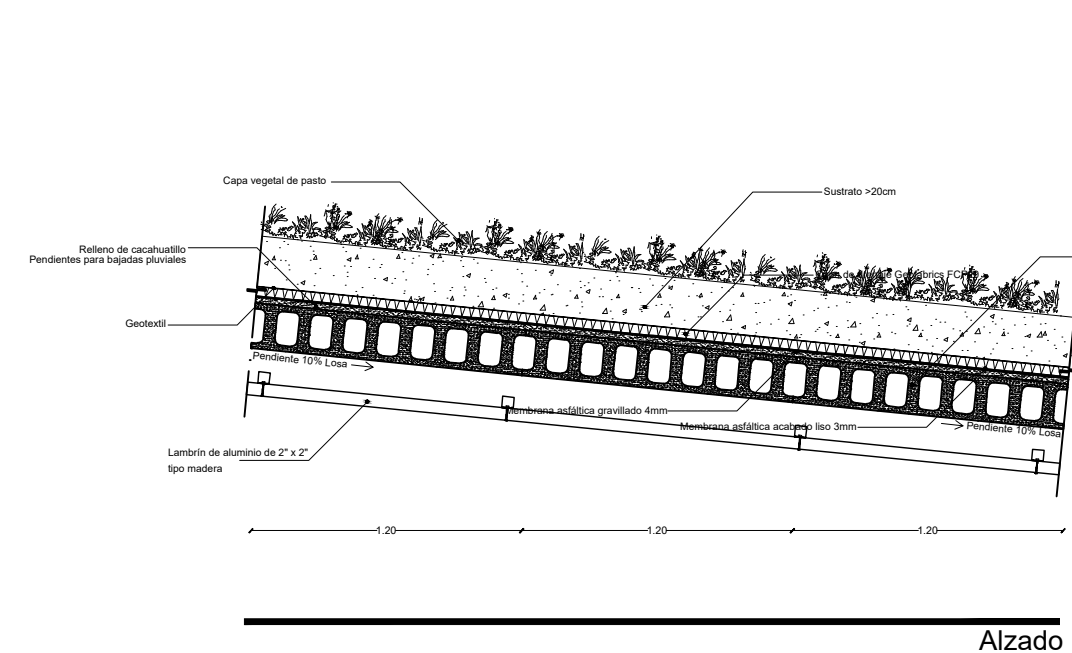
Detalle Zapata corrida ZC-01



Detalle de colocación de techos verdes de tipo extensivos en conjunto con sistema constructivo

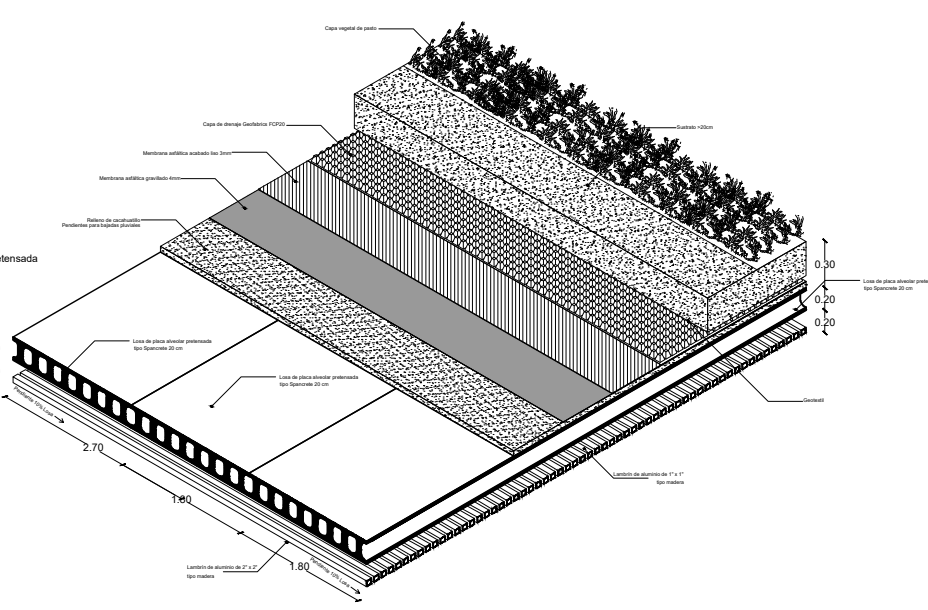


K-1



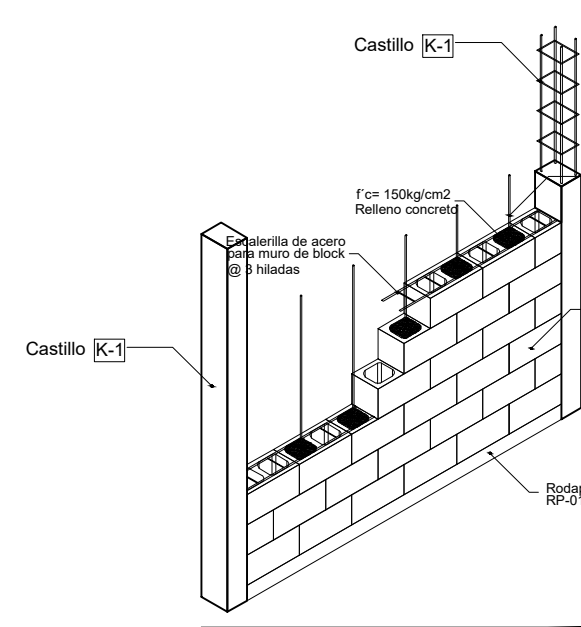
L-01

Losas de placa alveolar pretensada marca Spancrete de 20cm de peralte



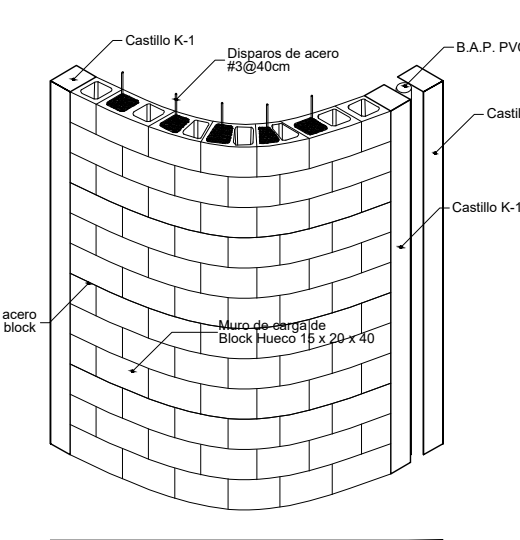
L-01

Losas de placa alveolar pretensada marca Spancrete de 20cm de peralte



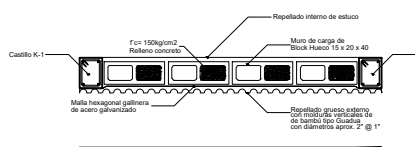
K-1

Detalle de Muro de Bloque hueco 15x20x40 en sección de muro ciego



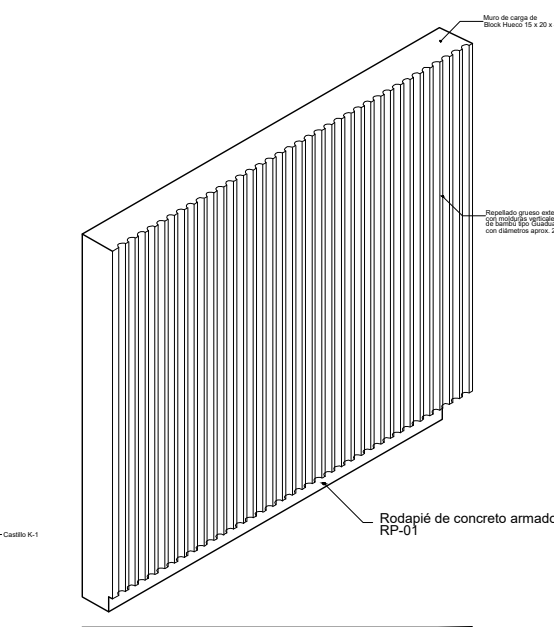
K-1

Detalle de Muro de Bloque hueco 15x20x40 en sección de muro ciego



K-1

Detalle de Muro de Bloque hueco 15x20x40 en sección de muro ciego



K-1

Detalle de Muro de Bloque hueco 15x20x40 en sección de muro ciego

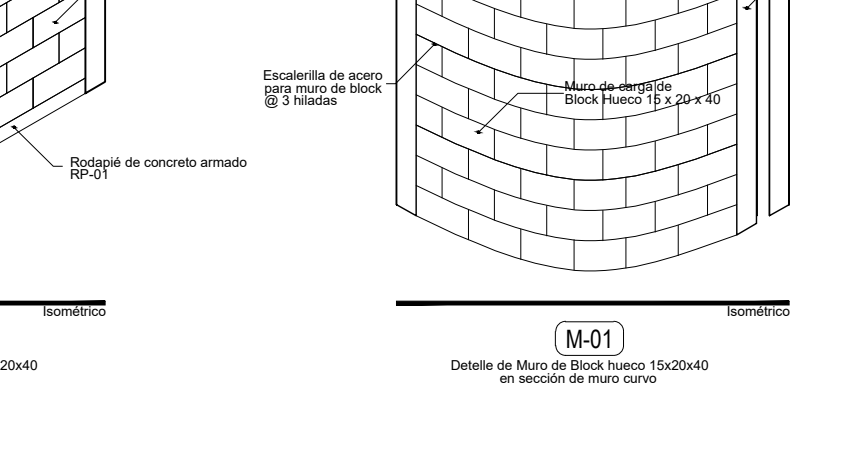
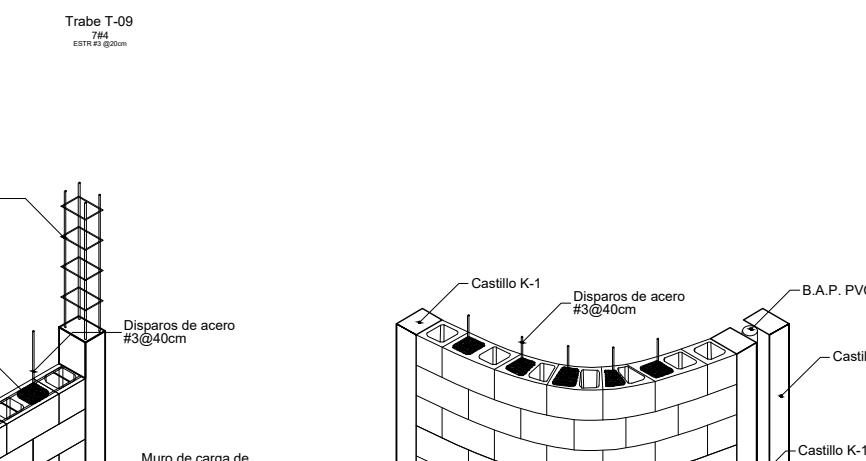
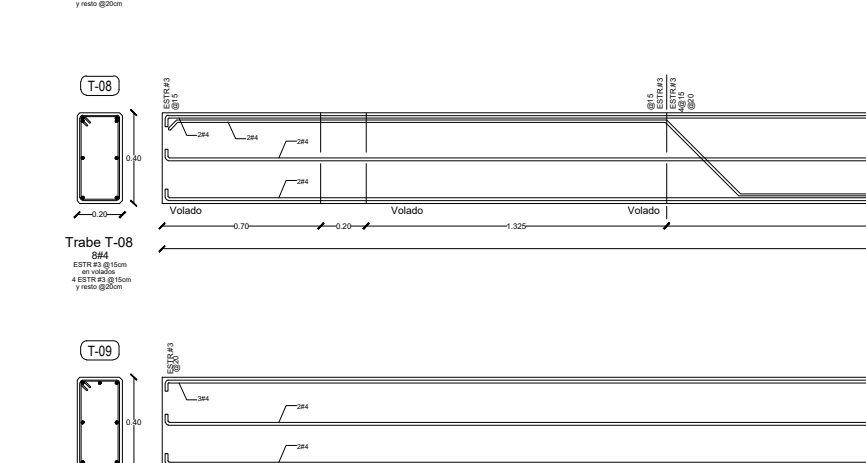
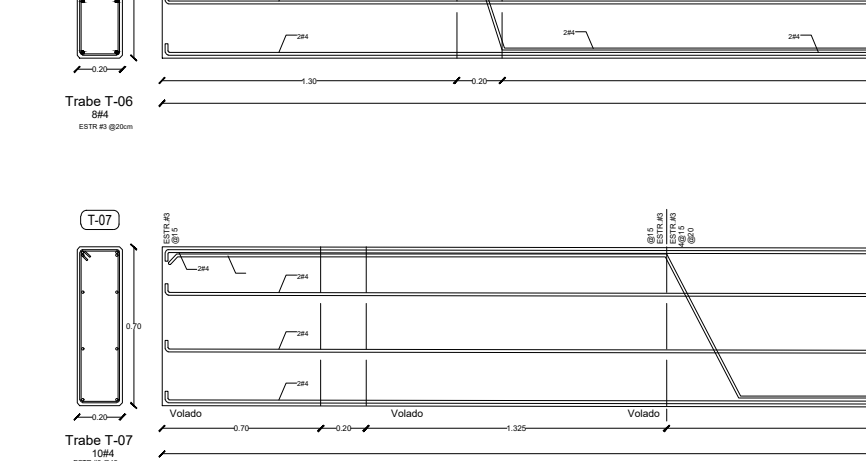
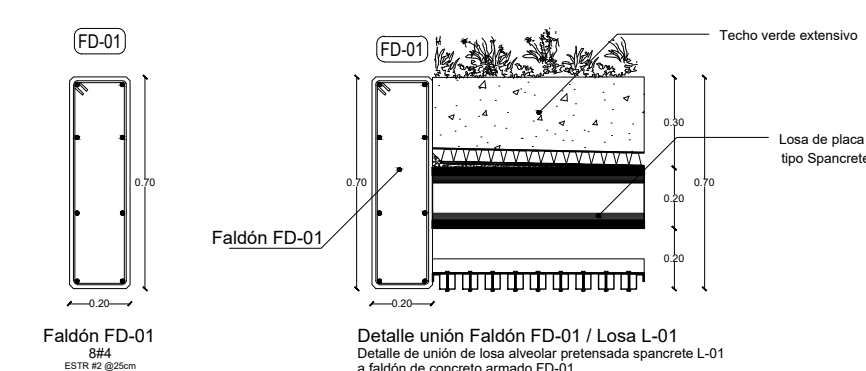
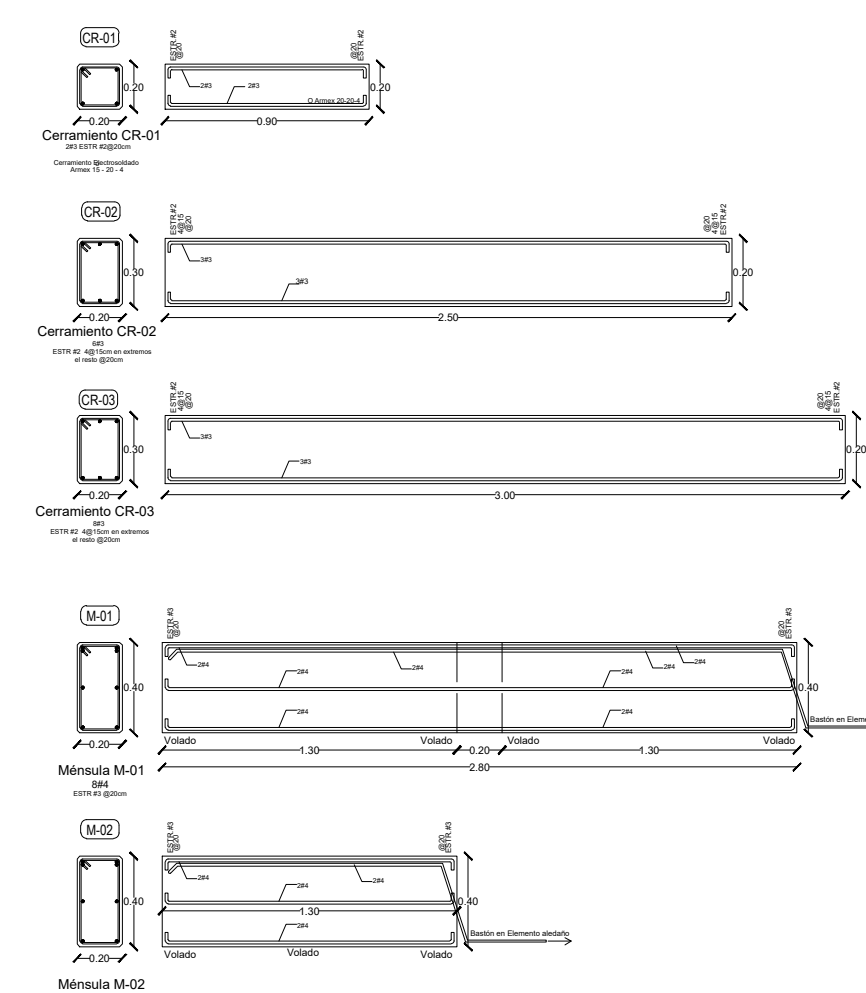
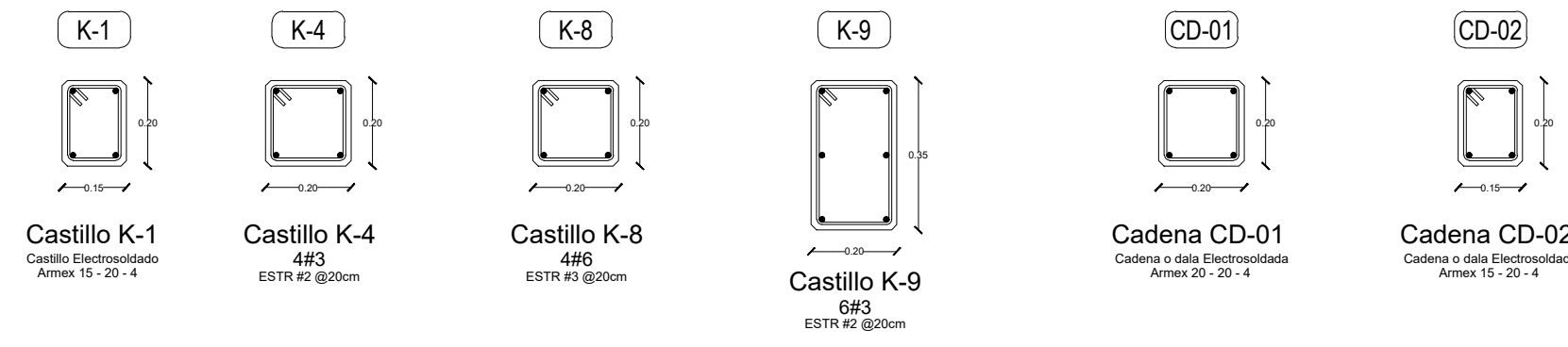
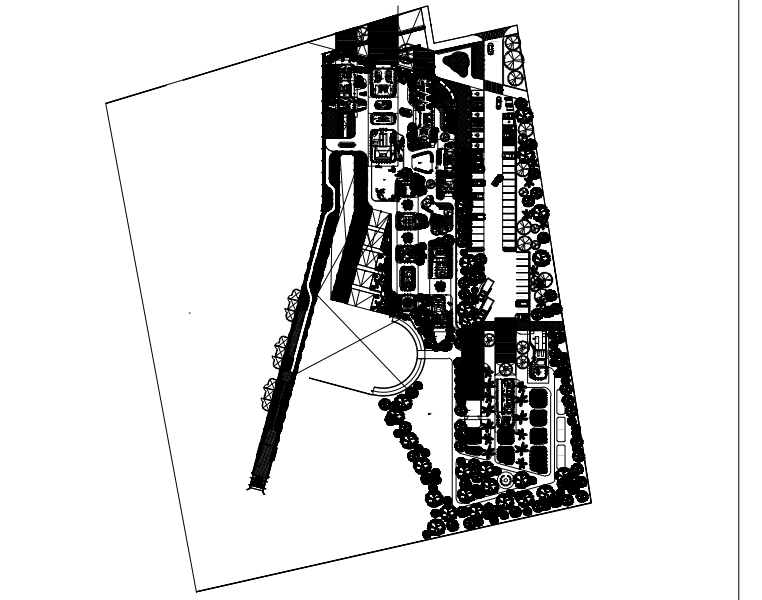


Tabla de Áreas General

Espacios:	M2	%
Superficie total del predio	28.030,33 m ²	100 %
Total superficie de desplante	3.279,79 m ²	11,70 %
Superficie total de Área Libre	24.750,54 m ²	88,30 %
Área libre para actividades	12.013,21 m ²	42,85 %
Áreas de recuperación ecológica	9.495,55 m ²	33,87 %
M2 totales de construcción	3.279,79 m ²	11,70 %

Planta Baja

M2 totales de construcción PB	Ground floor total M2 of construction	7.1766 %
M2 totales de área libre PB	Ground floor free area	22.877 %



Atención veterinaria e investigación	Veterinary attention	199,81 m ²
Zona de investigación multidisciplinaria TAA	Multidisciplinary AAT investigation	35,03 m ²
Recepción atención veterinaria	Veterinary attention lobby	14,62 m ²
Zona de estética	Veterinary grooming area	10,95 m ²
Baño	Restroom	5,15 m ²
Zona de limpieza	Cleaning area	2,07 m ²
Almacén medicamentos	Medicine storage	3,06 m ²
Quintana de atención y esterilización	Care and sterilization operating room	8,64 m ²
Zona de recuperación y observación	Recovery and observation area	5,60 m ²
Jardín de ejercicio y sanación	Healing garden	71,03 m ²
Circulaciones techadas y vitales	Circulations and roofed areas	114,09 m ²

Simbología

CD	INDICA DALA O CADENA
K	INDICA CASTILLO DE MURO DIVISORIO O CADENA
ZC	INDICA CIMENTACIÓN DE ZAPATAS CORRIDAS
ZA	INDICA CIMENTACIÓN DE ZAPATAS AISLADAS
CR	INDICA CERRAMIENTOS SOBRE Muros
CS	INDICA COLUMNAS
M	INDICA MENSULAS
FD	INDICA FALDONES
T	INDICA TRABES PRIMARIAS O PRINCIPALES
T	INDICA TRABES SECUNDARIAS
MC	INDICA MURO DE CONTENCIÓN (VER DETALLES DE ARMADO)
L-01	INDICA LOSA DE PLACA ALVEOLAR PRETENSADA TIPO SPANCRETE
K-01	INDICA SISTEMA DE LOSACERO 15 CAL 18
FPB	INDICA ESTRUCTURAS DE PERFILES DE ACERO FPB/FP
HE	INDICA ARMADOS DE ACERO DE HERRERIA

PROYECTO: CENTRO DE ZOOTERAPIA DEL MANGLAR (C.Z.M.)
Centro de Rehabilitación terapéutica con apoyo de Terapias Asistidas con Animales (TAA)

USO: HABITACIONAL SERVICIOS COMERCIAL INDUSTRIAL



UBICACIÓN: Calle de Las Flores, esquina con Calle Erizo, s.n. Colonia El Morro, Boca del Río, Veracruz.

DIBUJO: DIEGO IGARTUA MARTINEZ
Área de Síntesis y Evaluación III
Universidad Iberoamericana Puebla

PROP: -
TEL PROP: 2227 89 42 69
FECHA: 30. 11. 2022



Esc 1:100
PLANO INVESTIGACIÓN Y AT. VETERINARIA