

Centro de Rehabilitación Zooterapéutico Veracruz

Igartua Martínez, Diego

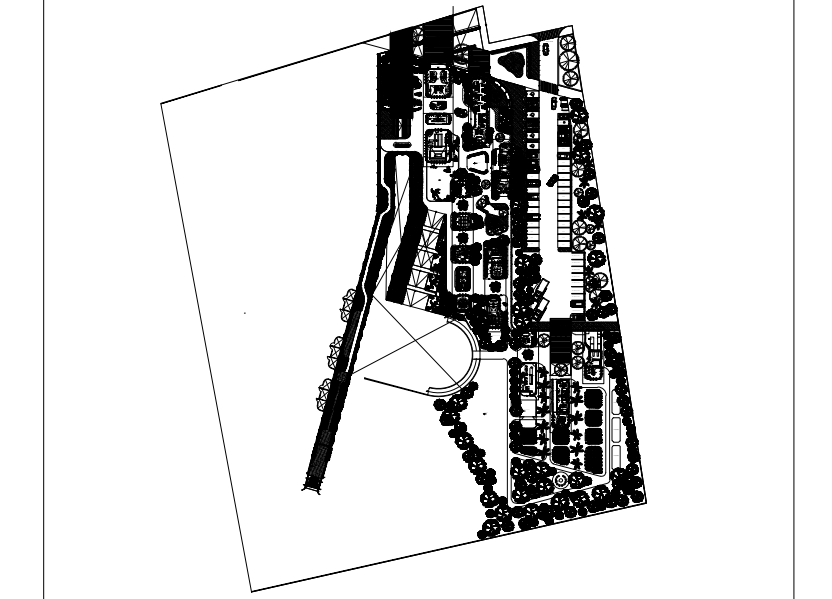
2021-05-06

<https://hdl.handle.net/20.500.11777/5671>

<http://repositorio.iberopuebla.mx/licencia.pdf>

TABLA DE ÁREAS GENERAL			
Espacios:	M2	%	
Superficie total del predio.	Total area of the property.	28.030,33 m ²	100 %
Total superficie de desplante.	Total area of construction.	3.279,79 m ²	11,70 %
Superficie total de Área Libre	Free area	24.750,54 m ²	88,30 %
- Área libre para actividades.	- Free area for activities.	12.013,21 m ²	42,85 %
- Áreas de recuperación ecológica.	- Ecological recovery areas.	9.495,55 m ²	33,87 %
M2 totales de construcción.	Total M2 of construction.	3.279,79 m ²	11,70 %

PLANTA BAJA			
M2 totales de construcción PB.	Ground floor total M2 of construction.	2011,64 m ²	7,1766 %
M2 totales de área libre PB.	Ground floor free area.	6412,96 m ²	22,87 %



CONSULTORIOS Y CAFETERIA			
Doctor's Office and coffee		163,80 m ²	
- Consultorio 01	- Doctor's Office 01	16,58 m ²	
- Consultorio 02	- Doctor's Office 02	13,95 m ²	
- Consultorio 03	- Doctor's Office 03	18,00 m ²	
- Bodega cafetería	- Coffee storage	9,66 m ²	
- Preparación y área de comensales	- Preparation and diner area	34,07 m ²	
- Terraza cafetería	- Coffee Terrace	38,02 m ²	
- Circulaciones techadas y volados	- Circulations and roofed areas	33,52 m ²	

SIMBOLOGIA

- INDICA OALA O CADENA
- INDICA CASTILLO DE MURO (CANTONADO Y CARGA)
- INDICA ORIENTACION DE ZAPATAS CORRIDAS
- INDICA ORIENTACION DE ZAPATAS AISLADAS
- INDICA CERRAMIENTOS SOBRE MUROS
- INDICA COLUMNAS
- INDICA VENEZULAS
- INDICA FALDONES
- INDICA TRABES PRIMARIAS O PRINCIPALES
- INDICA TRABES SECUNDARIAS
- INDICA MURO DE CONTENCIÓN (VER DETALLES DE ARMADO)
- INDICA LOSA DE PLACA ALVOCAL PRETENSADA TPO SPANCRETE
- INDICA SISTEMA DE LOGICERO 18 CAL 18
- INDICA ESTRUCTURAS DE REFLEJES DE ACERO PFRFR
- INDICA ARMADOS DE ACERO
- INDICA ESTRUCTURAS DE HERRERIA

PROYECTO CENTRO DE ZOOTERAPIA DEL MANGLAR (C.Z.M.)
 Centro de Rehabilitación terapéutica con apoyo de Terapias Asistidas con Animales (TAA)

USO HABITACIONAL SERVICIOS COMERCIAL INDUSTRIAL



UBICACIÓN Calle de Las Flores, esquina con Calle Eterno, s.n. Colonia El Morro, Boca del Río, Veracruz.

DIBUJO DIEGO IGARTUA MARTINEZ
 Área de Síntesis y Evaluación III
 Universidad Iberoamericana Puebla

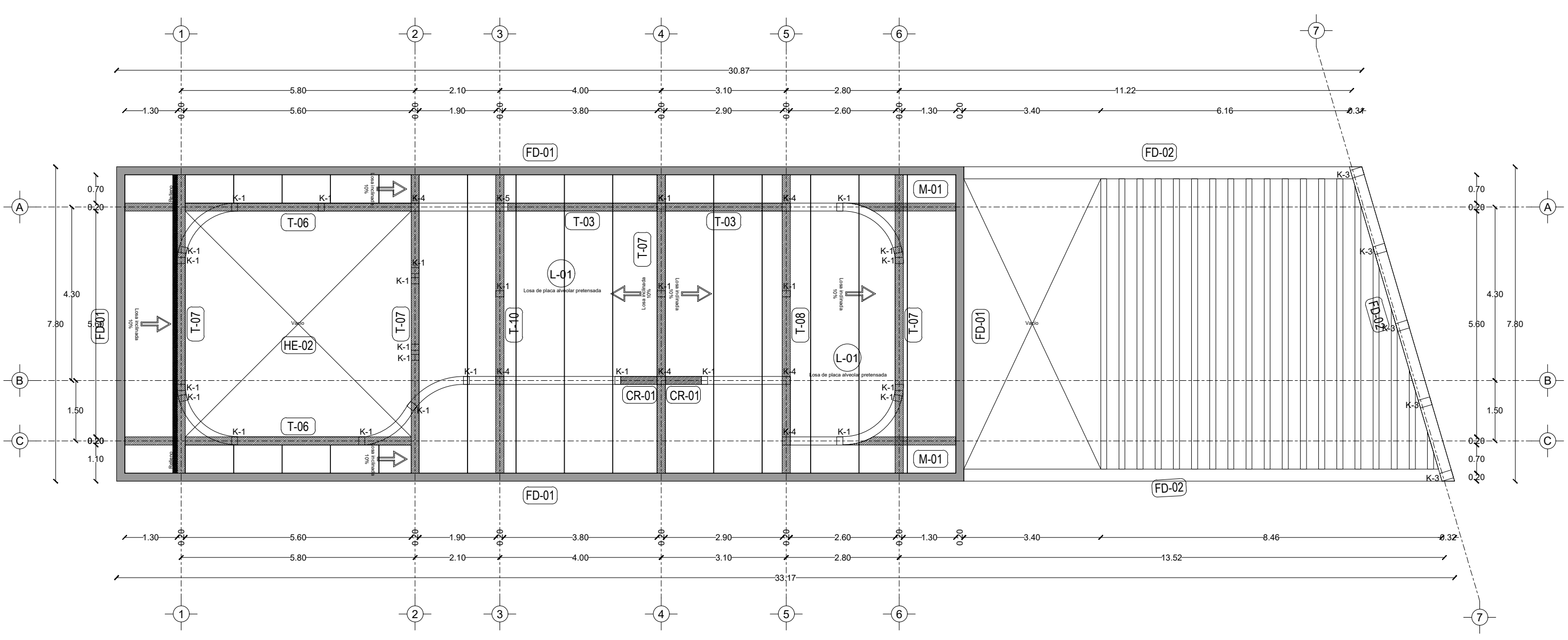
PROP. -
TEL. PROP. 2227 89 42 69
FECHA 30 . 11 . 2022

Esc 1:100

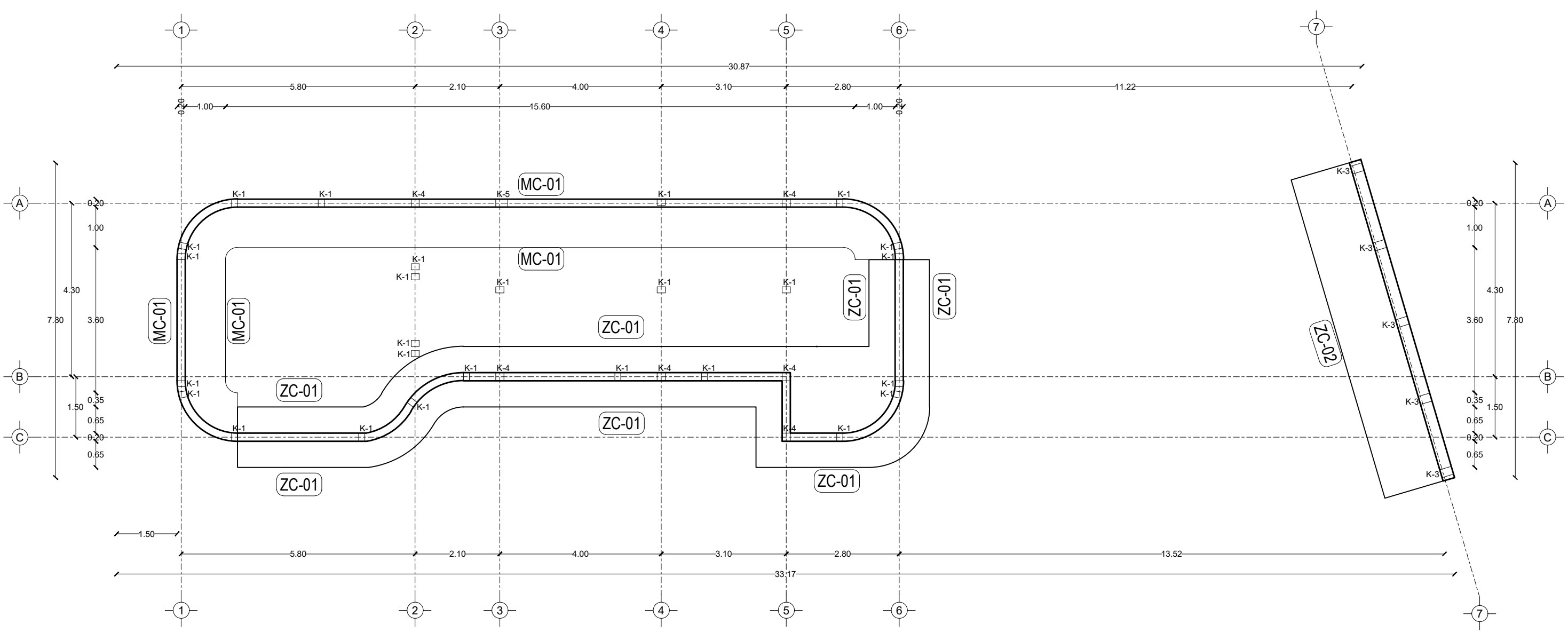
PLANO CONSULTORIOS Y CAFETERIA

EST-03

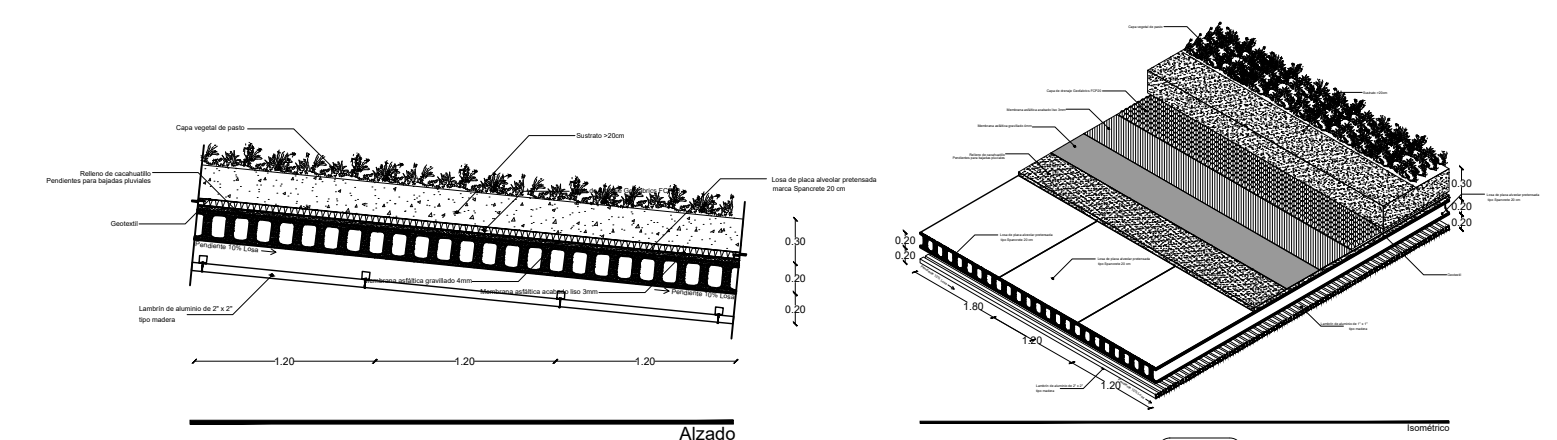
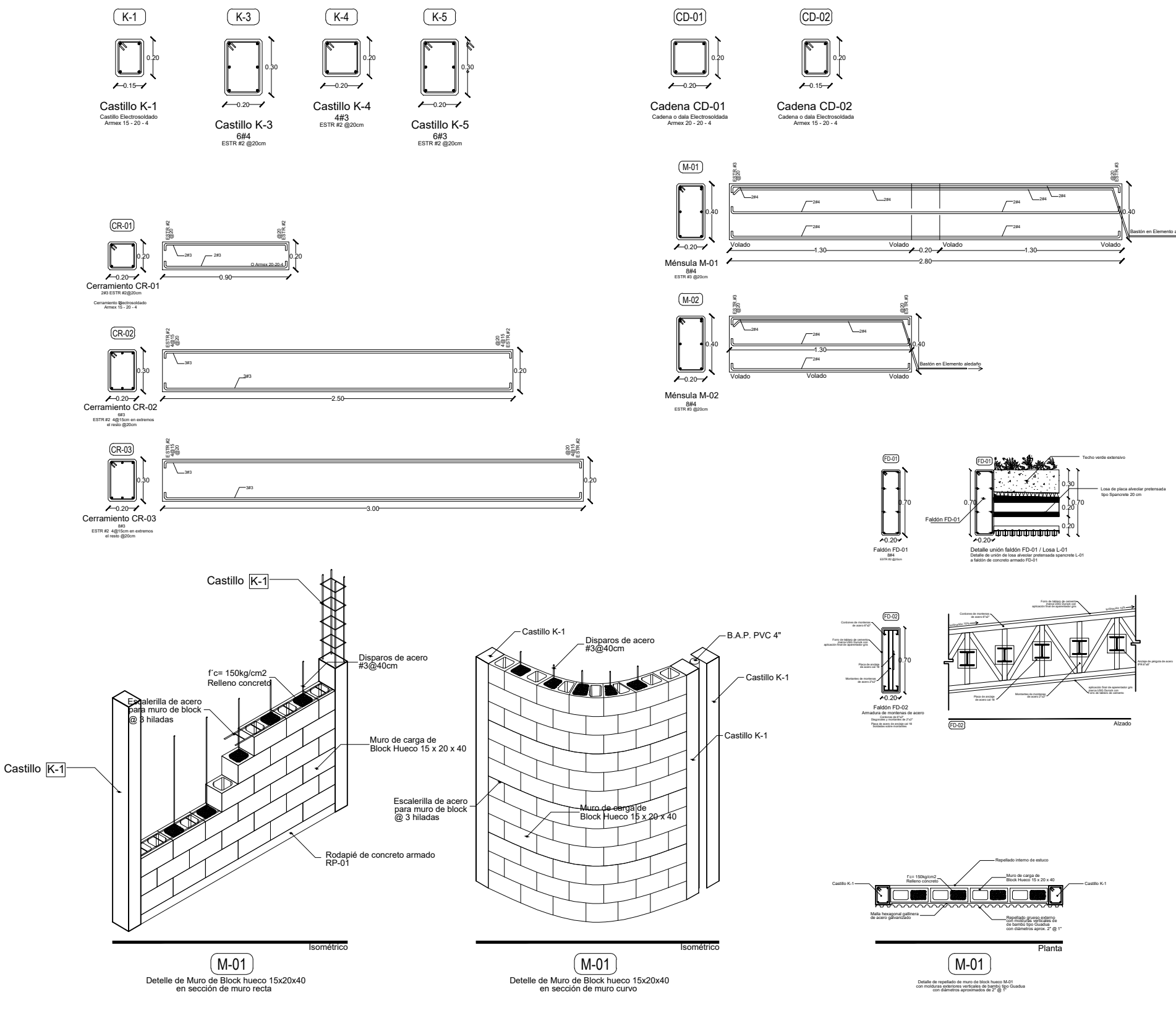
NORTE



Planta estructural de losa

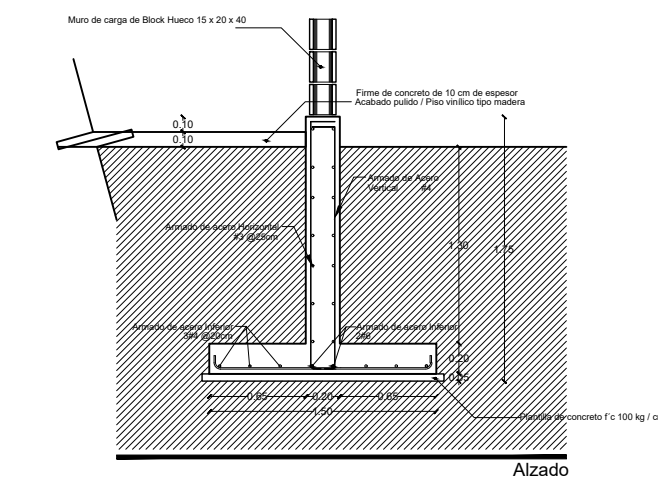


Planta de cimentación



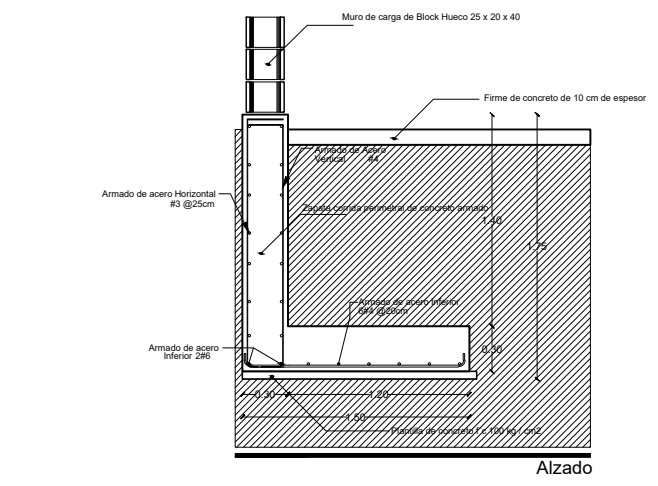
L-01

Losa de placa alvolcar pretensada marca Spancrete de 20cm de peralte



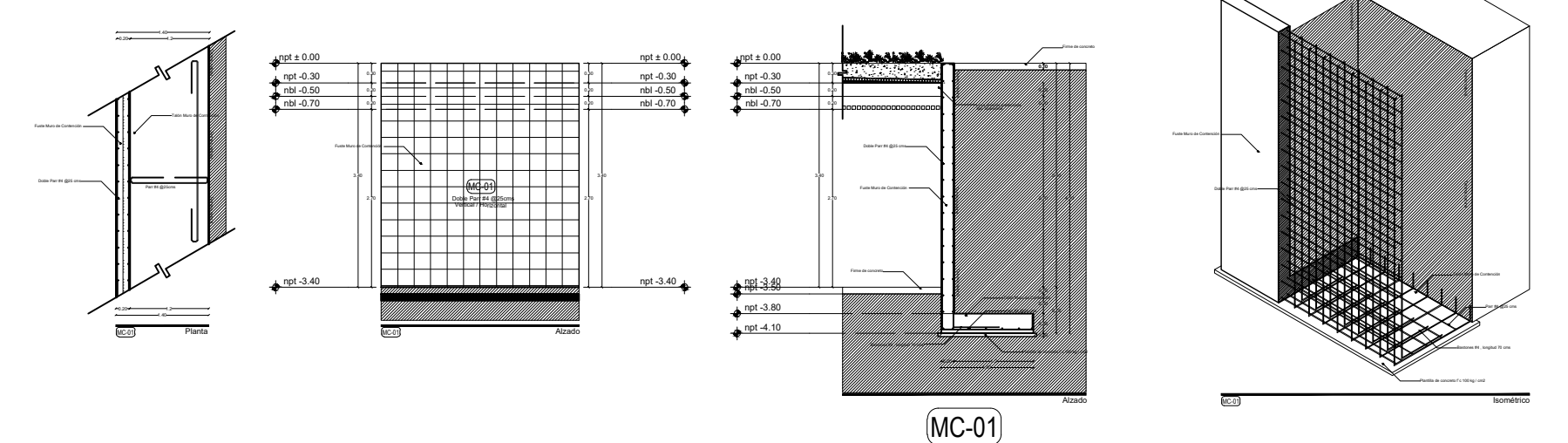
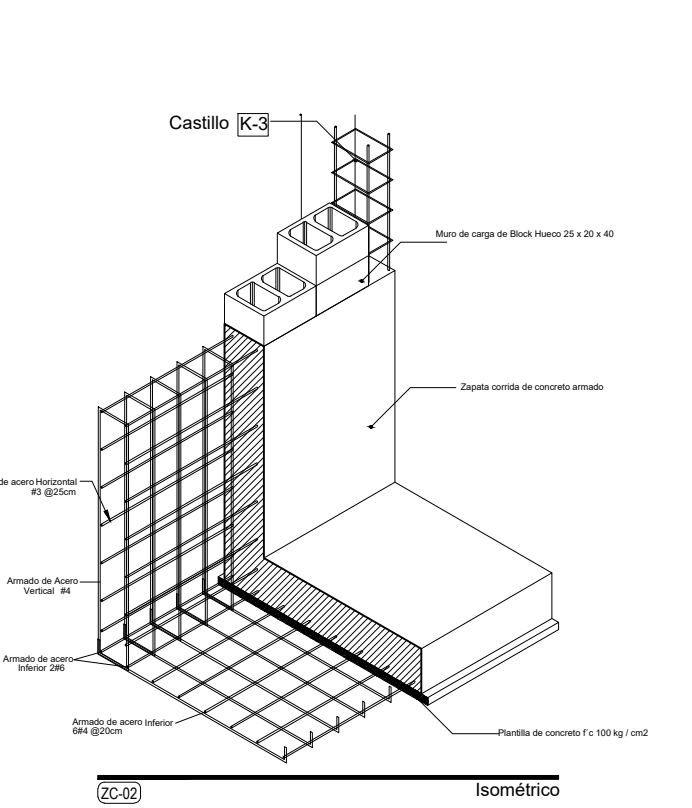
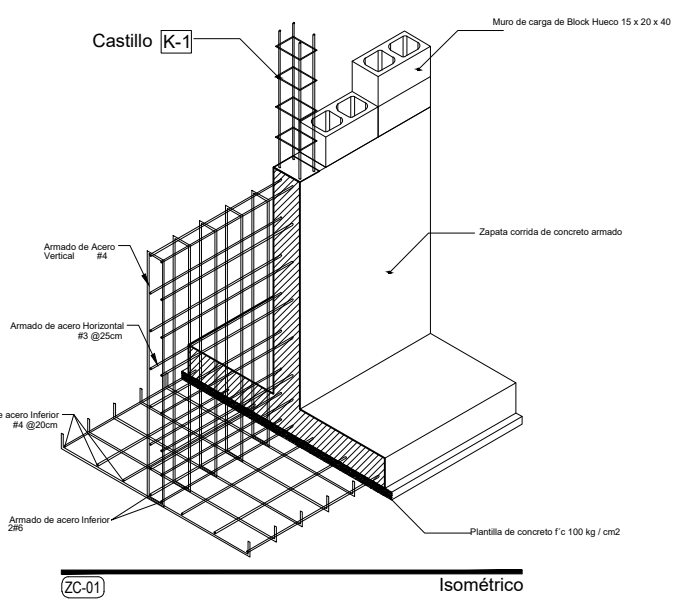
ZC-01

Detalle Zapata corrida ZC-01



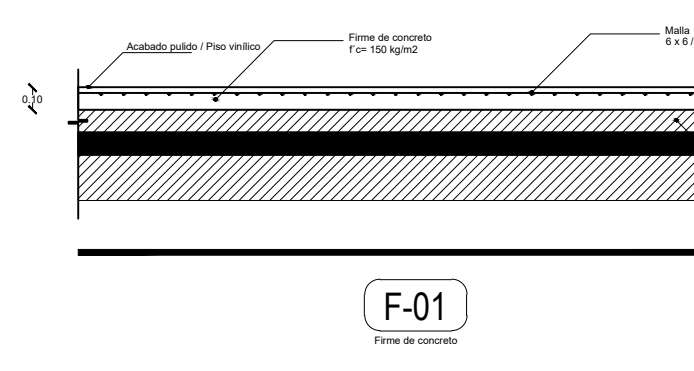
ZC-02

Detalle de zapatas corridas perimetrales ZC-02



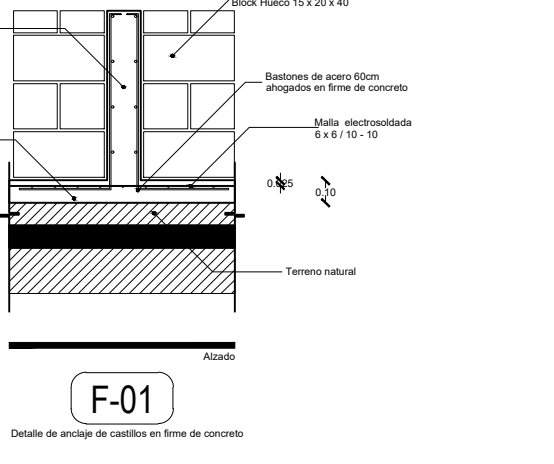
MC-01

Detalle de muro de Block Hueso 15 x 20 x 40



F-01

Detalle de piso de concreto



F-01

Detalle de anclaje de castillo en faja de concreto

