

Centro de Rehabilitación Zooterapéutico Veracruz

Igartua Martínez, Diego

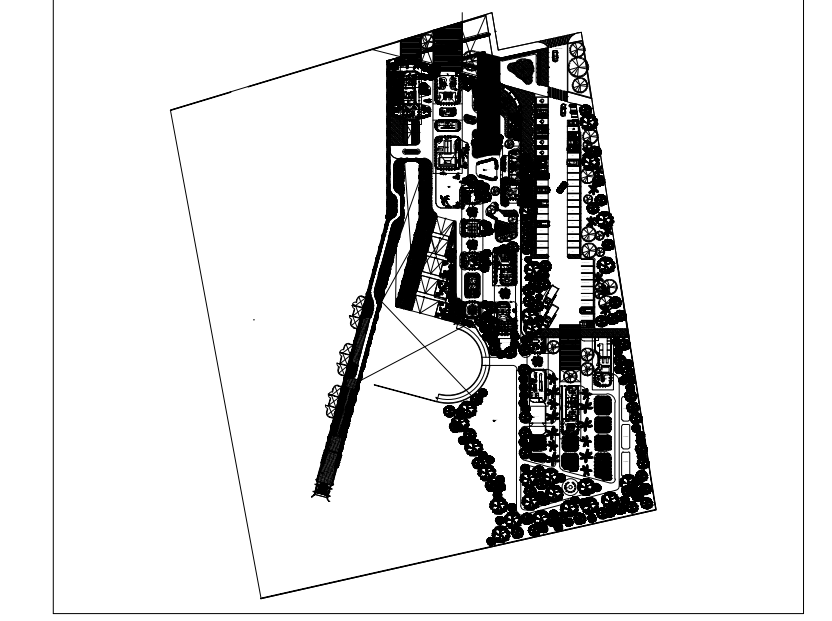
2021-05-06

<https://hdl.handle.net/20.500.11777/5671>

<http://repositorio.iberopuebla.mx/licencia.pdf>

TABLA DE ÁREAS GENERALES			
Espacios:	M2	%	
Superficie total del predio:	Total area of the property:	28,030.33 m ²	100 %
Total superficie de desplante:	Total area of construction:	3,279.79 m ²	11.70 %
Superficie total de Área Libre:	Free area:	24,750.54 m ²	88.30 %
- Área libre para actividades:	- Free area for activities:	12,013.21 m ²	42.85 %
- Área de recuperación ecológica:	- Ecological recovery areas:	9,495.55 m ²	33.87 %
M2 totales de construcción:	Total M2 of construction:	3,279.79 m²	11.70 %

PLANTA BAJA			
M2 totales de construcción PB:	Ground floor total M2 of construction:	2011.64 m ²	7.1766 %
M2 totales de área libre PB:	Ground floor free area:	6412.96 m ²	22.87 %

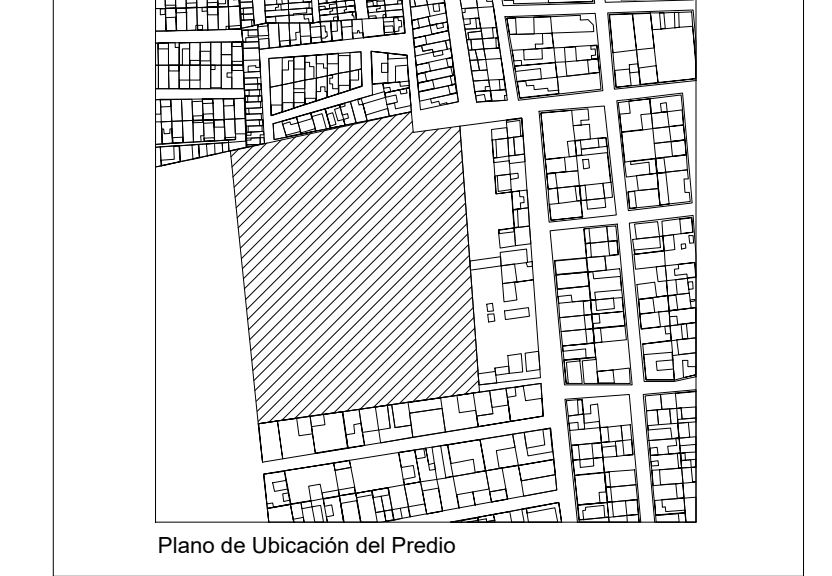


ADMINISTRACIÓN	ADMINISTRATION	210.6 m ²
- Dirección	- Management Office	16.43 m ²
- Cabilaciones especialistas	- Specialist Office	27.34 m ²
- Administración	- Administration	55.14 m ²
- Área de trabajo y zona común	- Work area	33.54 m ²
- Circulaciones techadas y voladas	- Circulations and roofed areas	78.15 m ²

SIMBOLOGIA

- INDICIA DILA O CADENA
- INDICIA CASTILLO O MURO DIVISORIO Y CARGA
- INDICIA CIMENTACION DE ZAPATAS CORRIDAS
- INDICIA CIMENTACION DE ZAPATAS AISLADAS
- INDICIA CERRAMIENTOS SOBRE VARIOS
- INDICIA COLUMNAS
- INDICIA MENSAJES
- INDICIA FALDNES
- INDICIA TRABES PRIMARIAS O PRINCIPALES
- INDICIA TRABES SECUNDARIAS
- INDICIA MURO DE CONTENCIÓN (VER DETALLES DE ARMADO)
- INDICIA LOSA DE PLACA ALVEOLAR PRETENSADA (VER DETALLES DE ARMADO)
- INDICIA SISTEMA DE LOSADERO 15 CAL. 18
- INDICIA ESTRUCTURAS DE PERFILES DE ACERO PRIMAR
- INDICIA ARMADOS DE ACERO
- INDICIA ESTRUCTURAS DE HERBERA

PROYECTO	CENTRO DE ZOOTERAPIA DEL MANGLAR (C.Z.M.) Centro de Rehabilitación terapéutica con apoyo de Terapias Asistidas con Animales (TAA)
USO	HABITACIONAL <input type="checkbox"/> SERVICIOS <input checked="" type="checkbox"/> COMERCIAL <input type="checkbox"/> INDUSTRIAL <input type="checkbox"/>

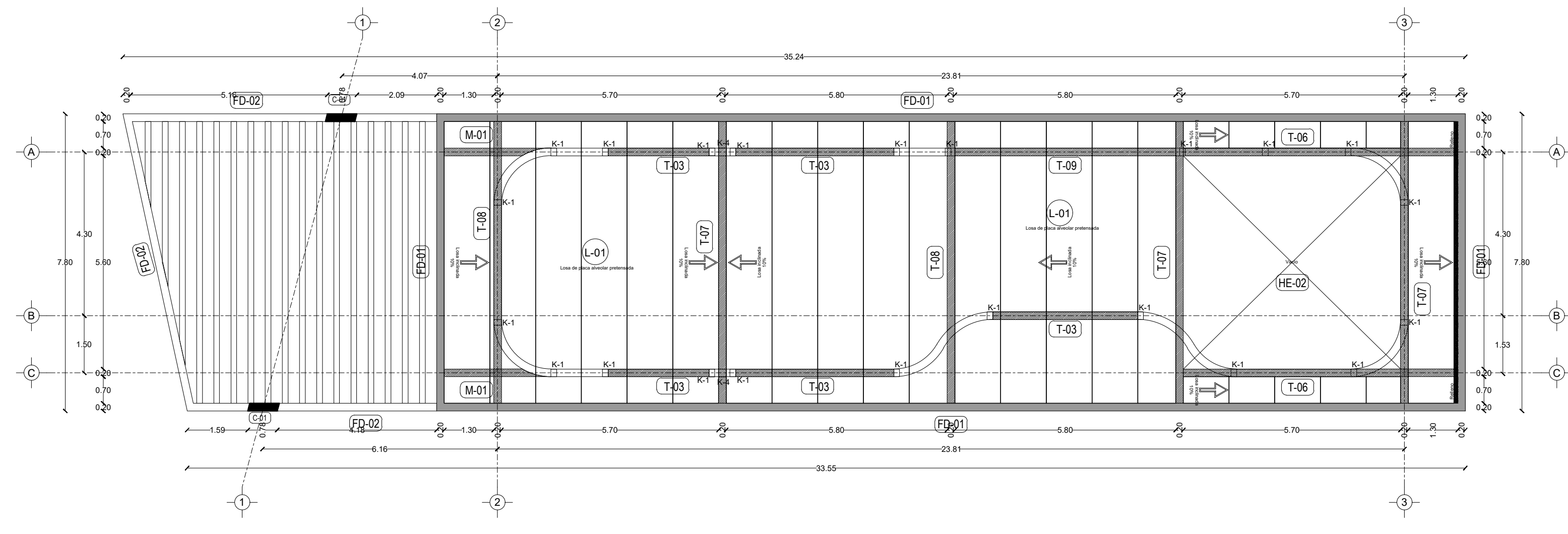


UBICACIÓN Calle de Las Flores, esquina con Calle Erizo, s.n. Colonia El Morro, Boca del Río, Veracruz.

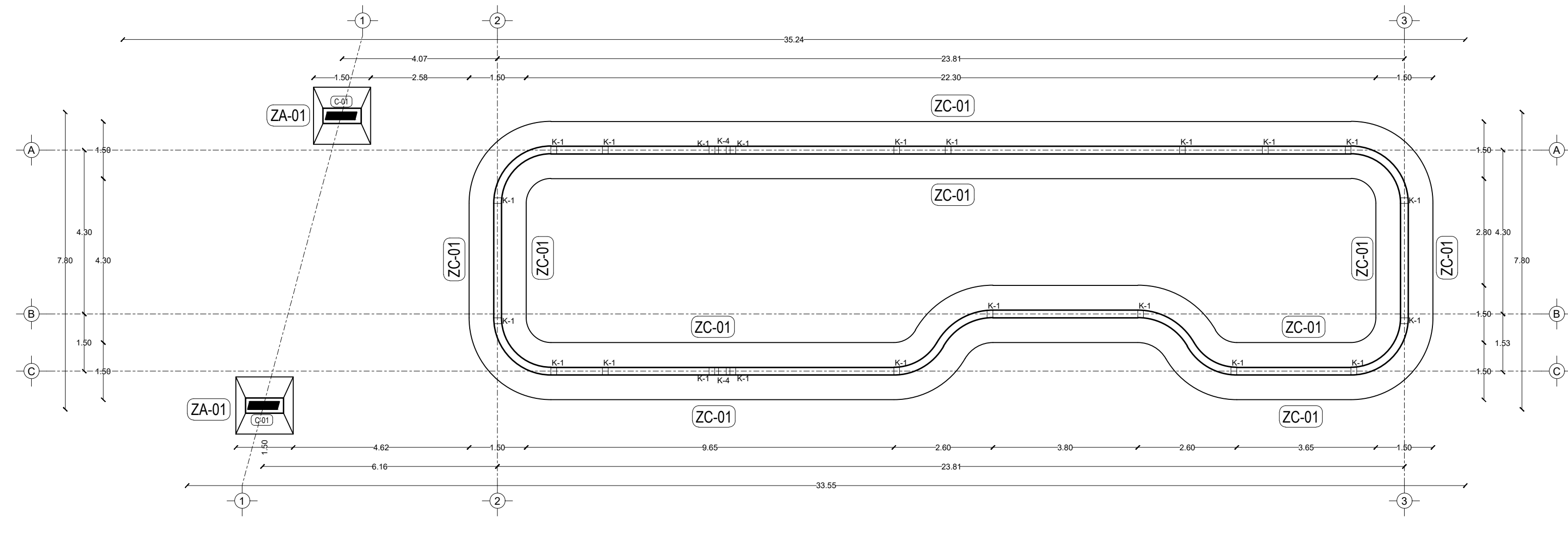
DIBUJO **DIEGO IGARTUA MARTINEZ**
 Área de Síntesis y Evaluación III
 Universidad Iberoamericana Puebla

PROP. -
 TEL. PROP. 2227 89 42 69
 FECHA 30. 11. 2022

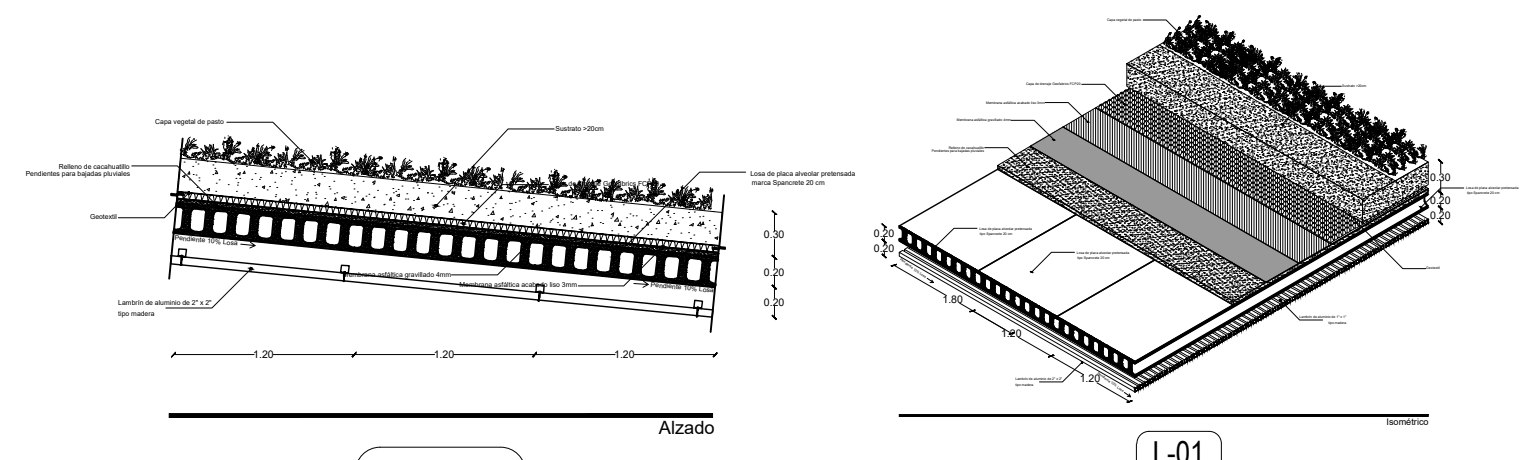
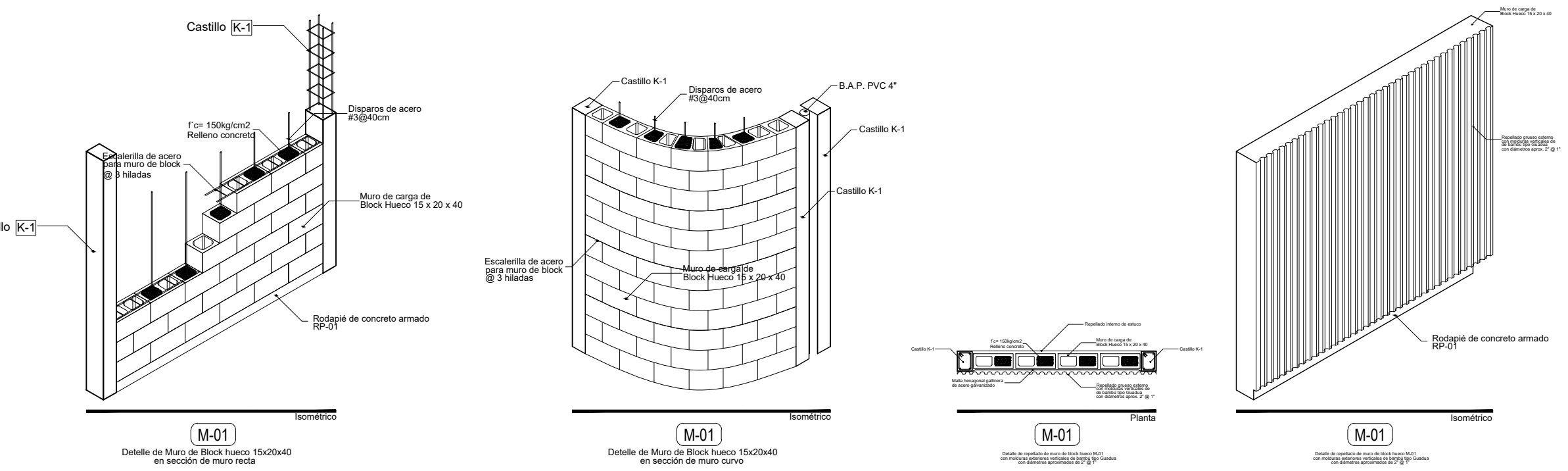
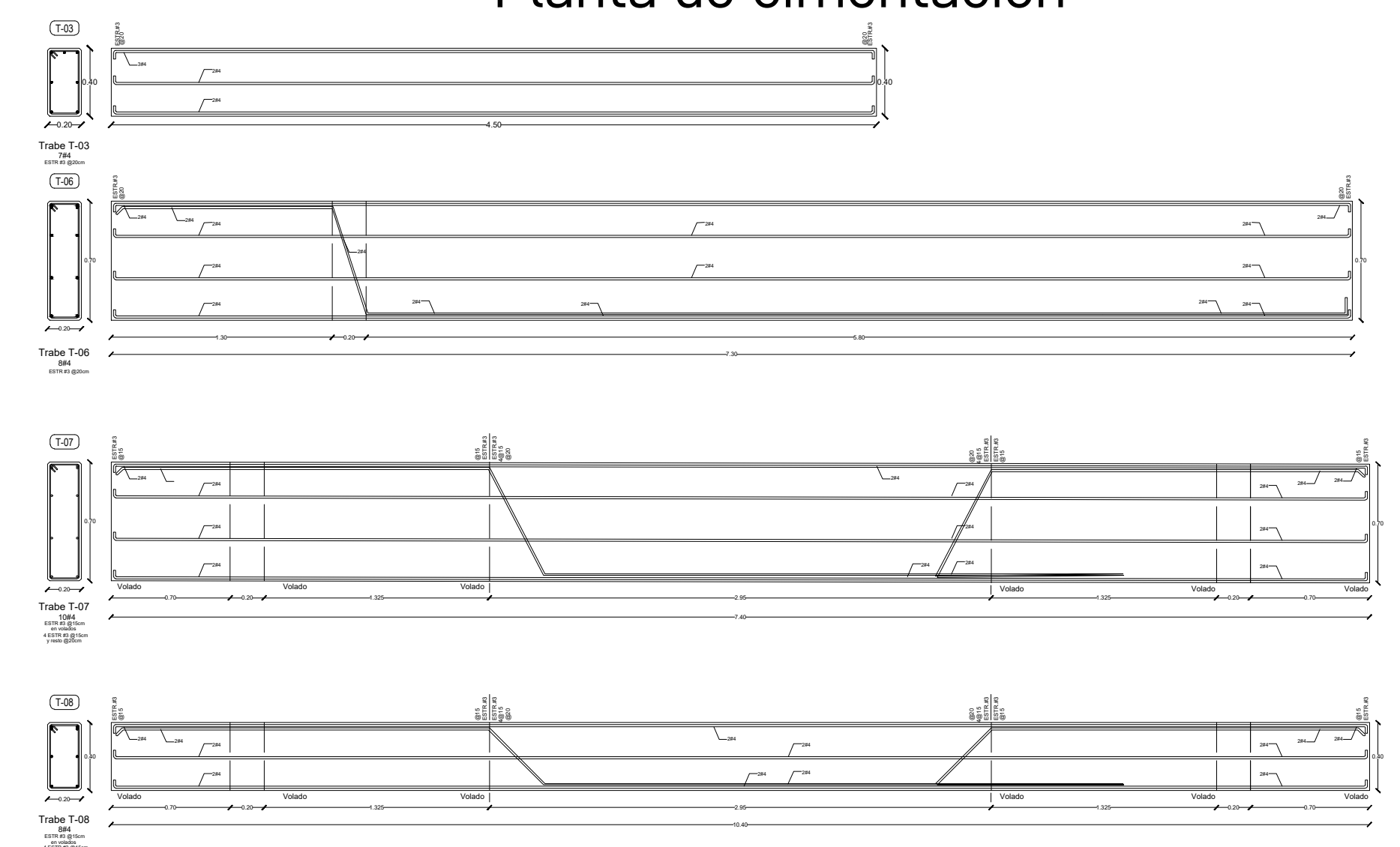
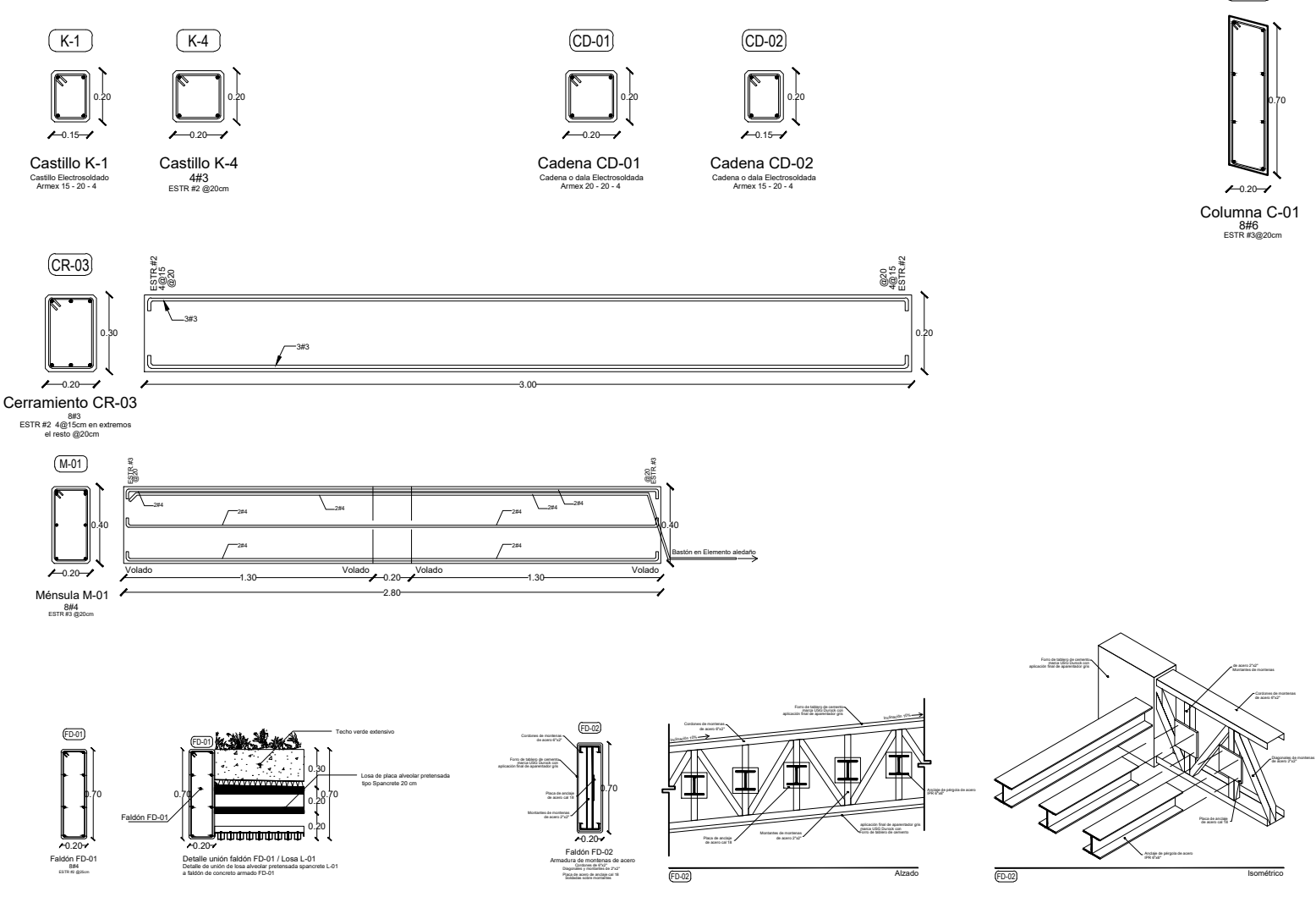
Esc 1:100
 NORTE
EST-02
 PLANO ADMINISTRACIÓN



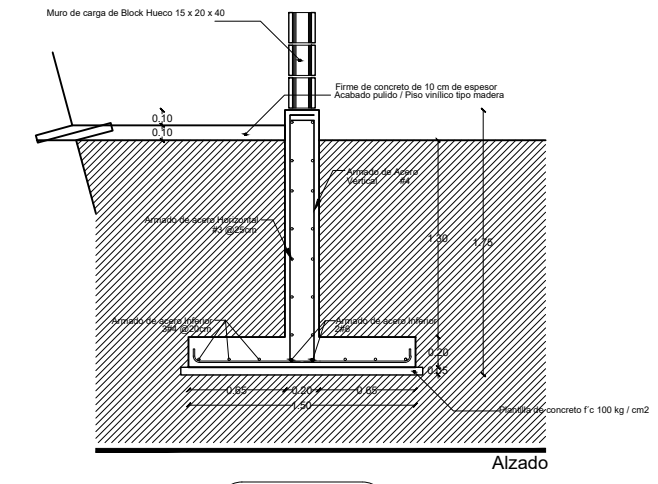
Planta estructural de losa



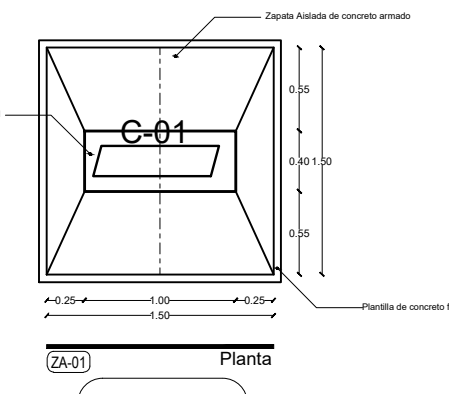
Planta de cimentación



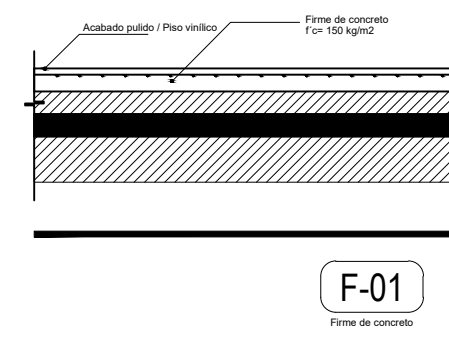
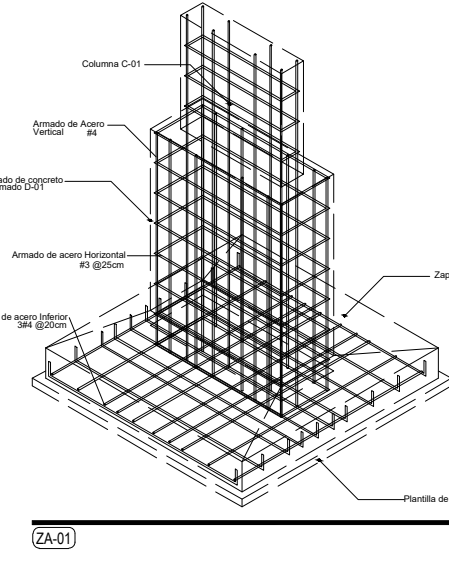
L-01
 Losa de placa alveolar pretensada marca Spancrete de 20cm de peralte



ZC-01
 Detalle Zapata corrida ZC-01



ZA-01
 Detalle Zapata aislada ZA-01



F-01
 Peralte de losa

