

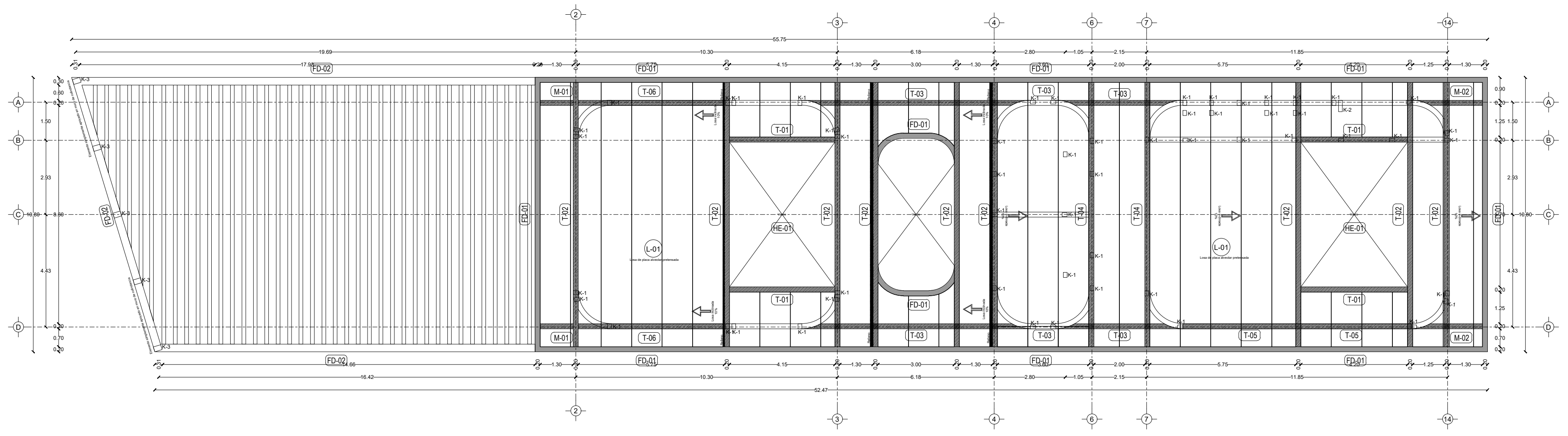
Centro de Rehabilitación Zooterapéutico Veracruz

Igartua Martínez, Diego

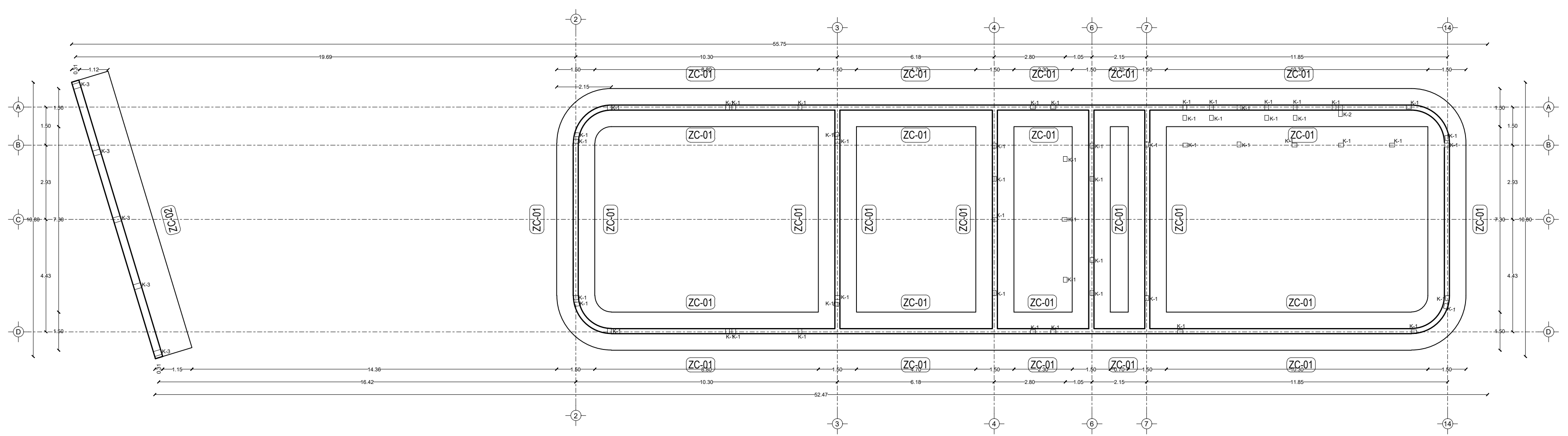
2021-05-06

<https://hdl.handle.net/20.500.11777/5671>

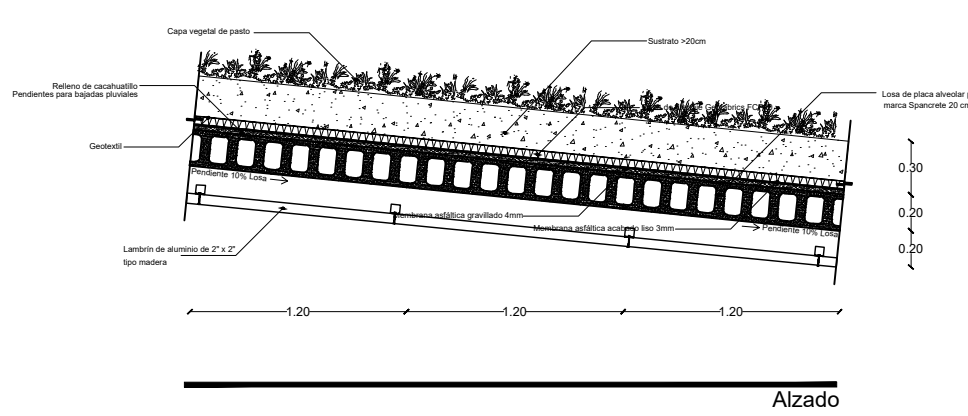
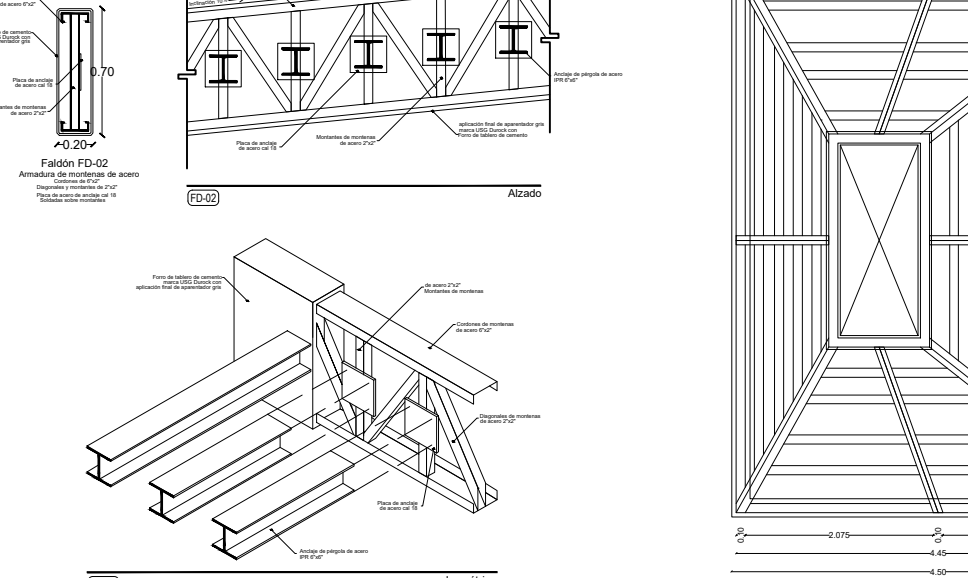
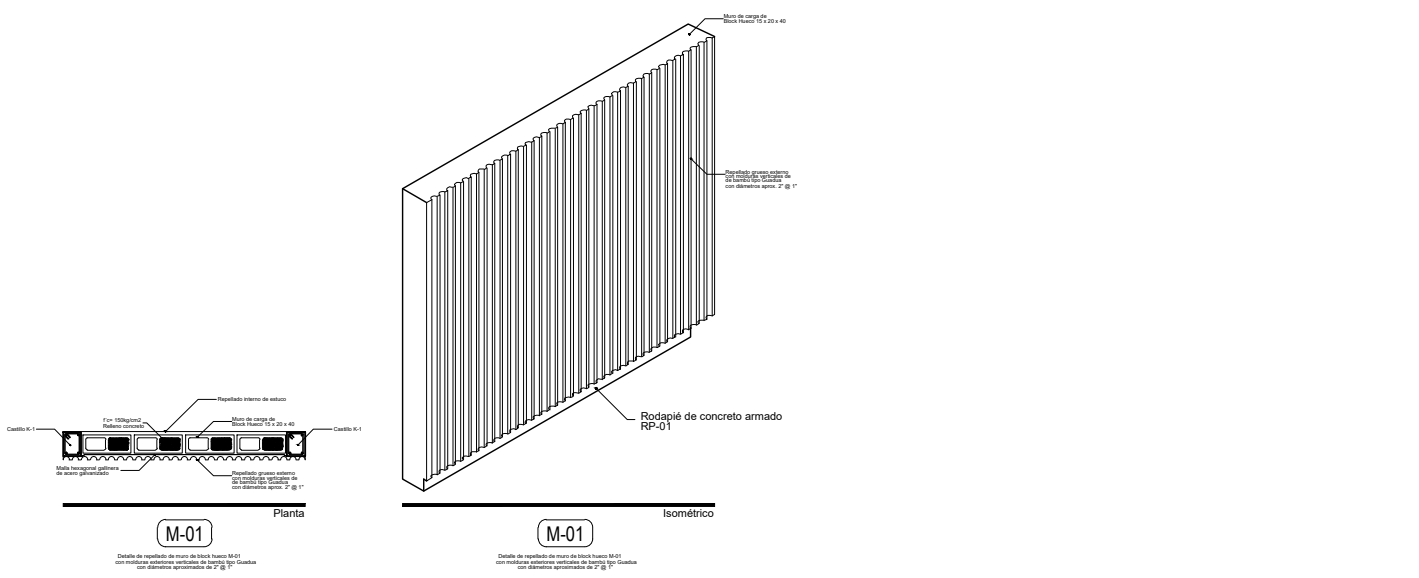
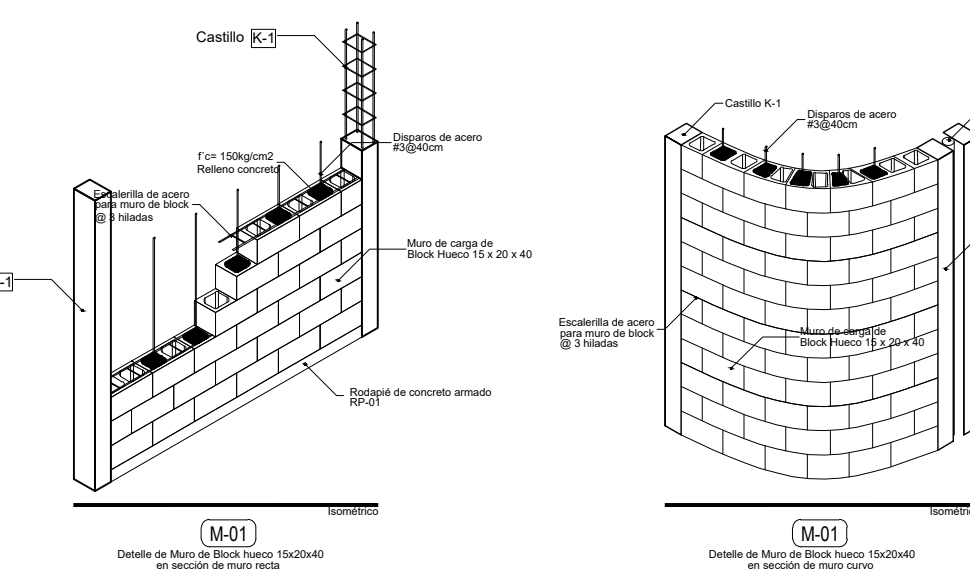
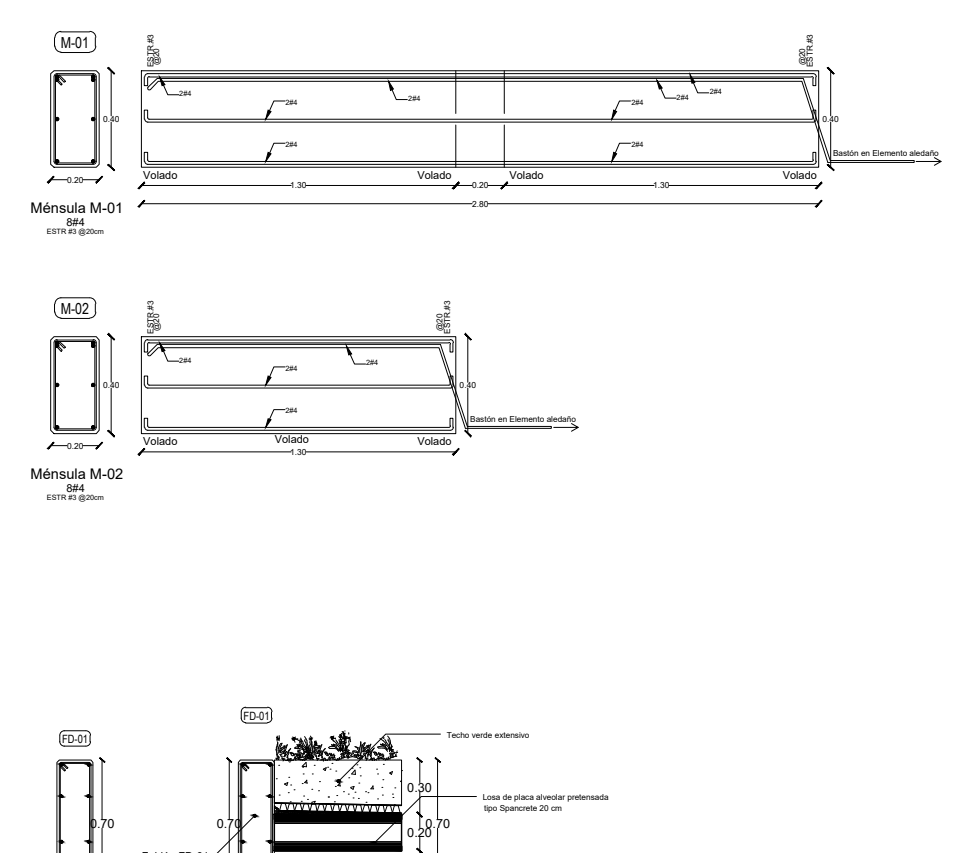
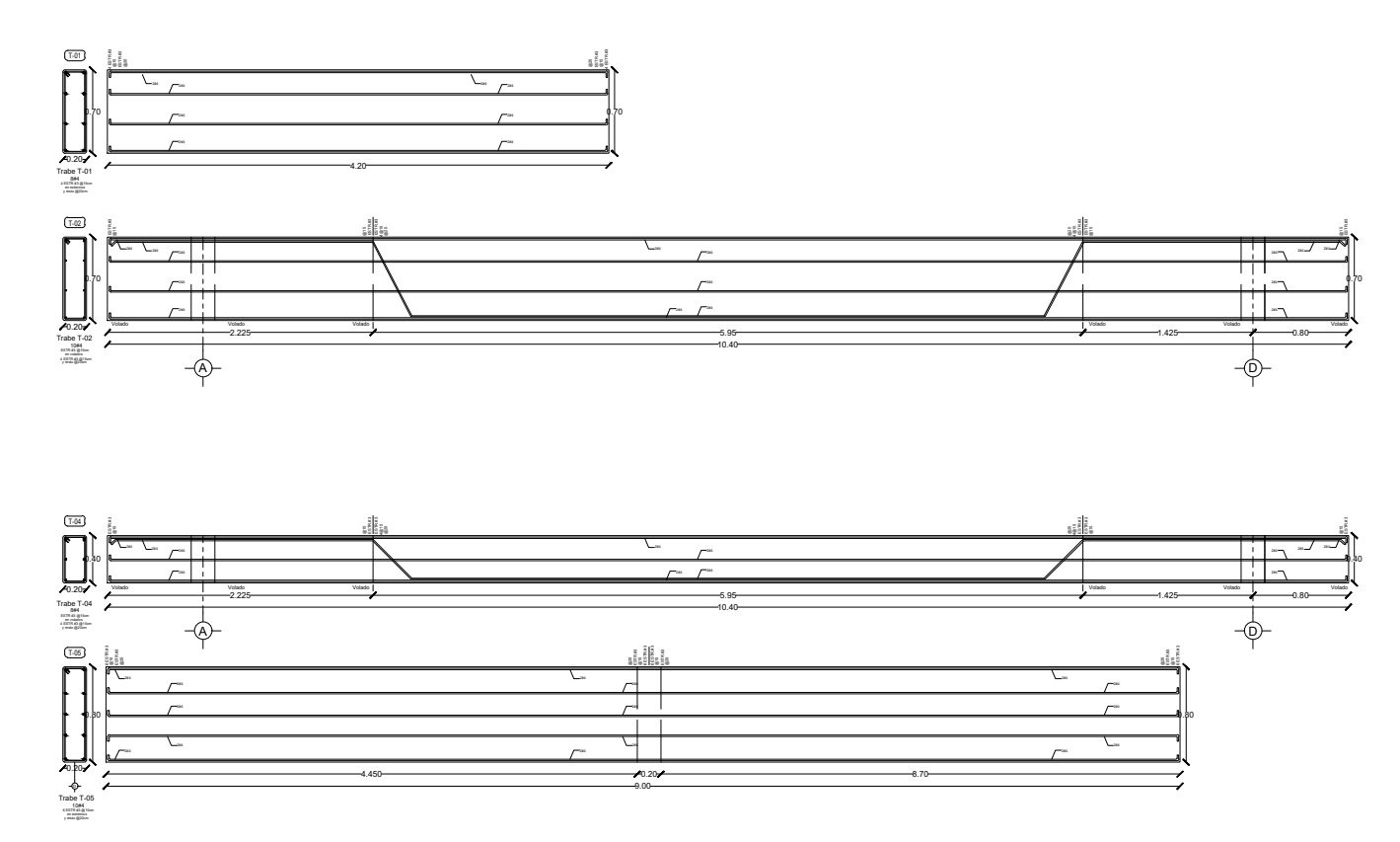
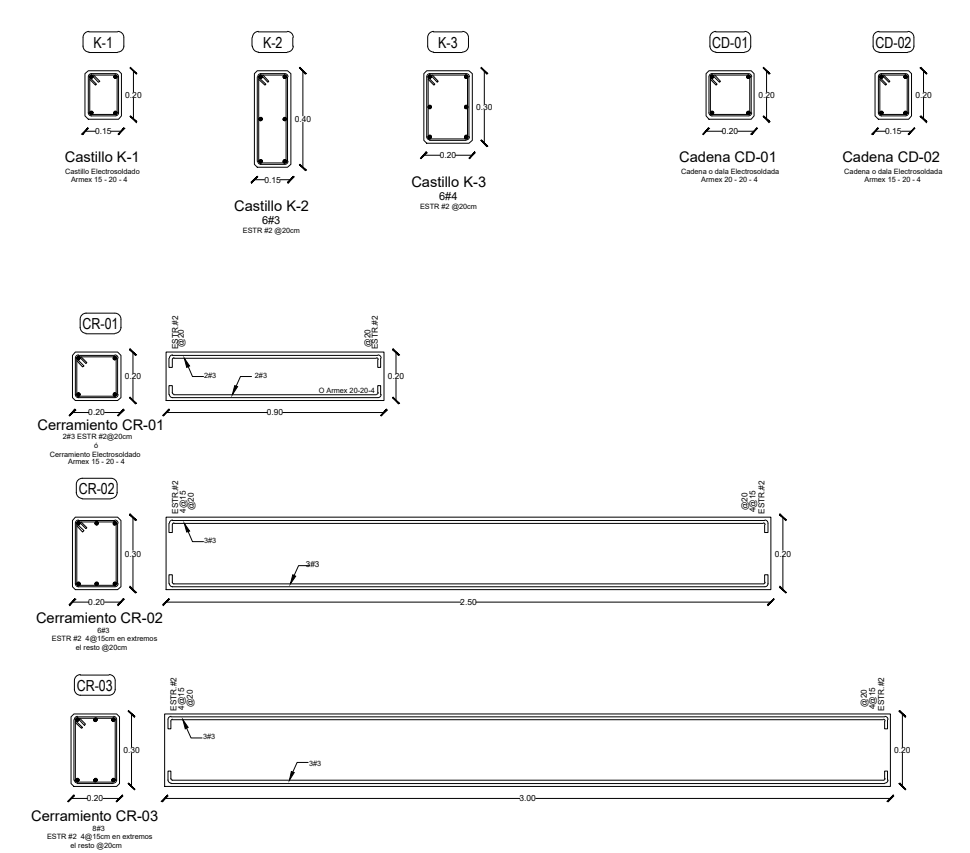
<http://repositorio.iberopuebla.mx/licencia.pdf>



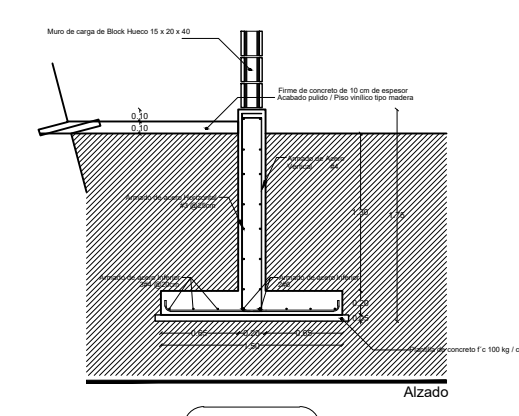
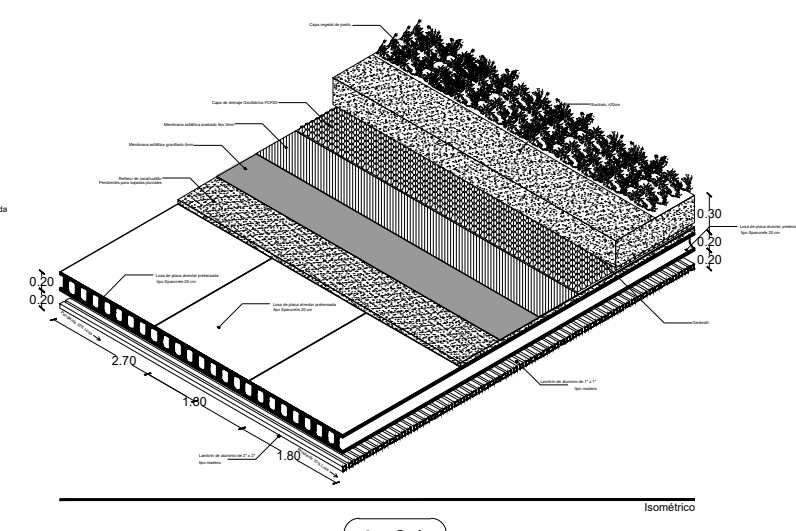
Planta estructural de losa



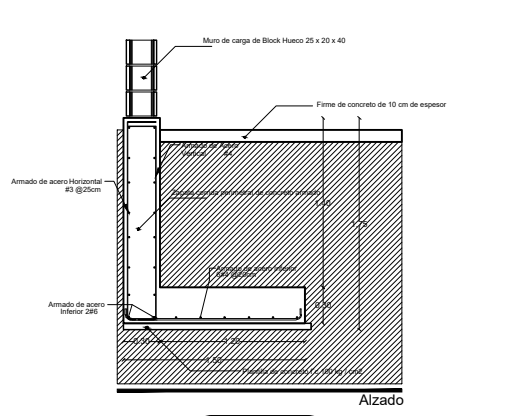
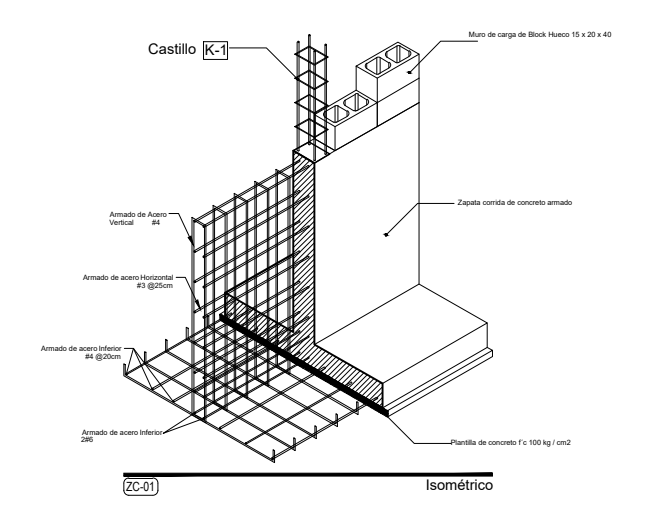
Planta de cimentación



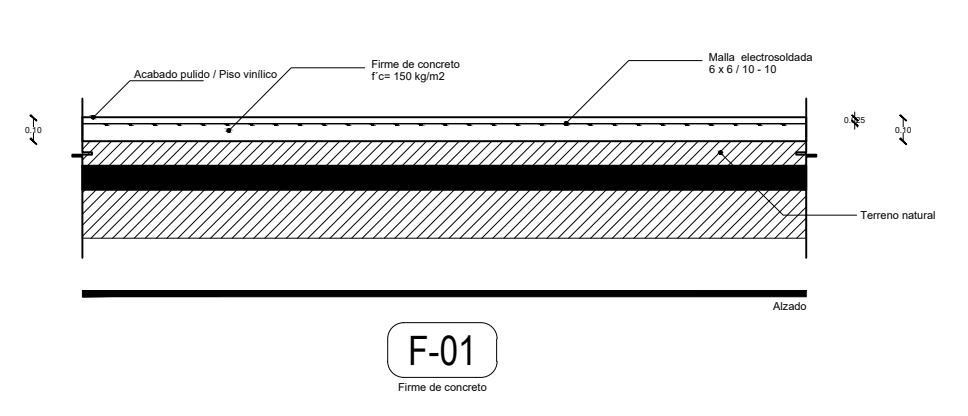
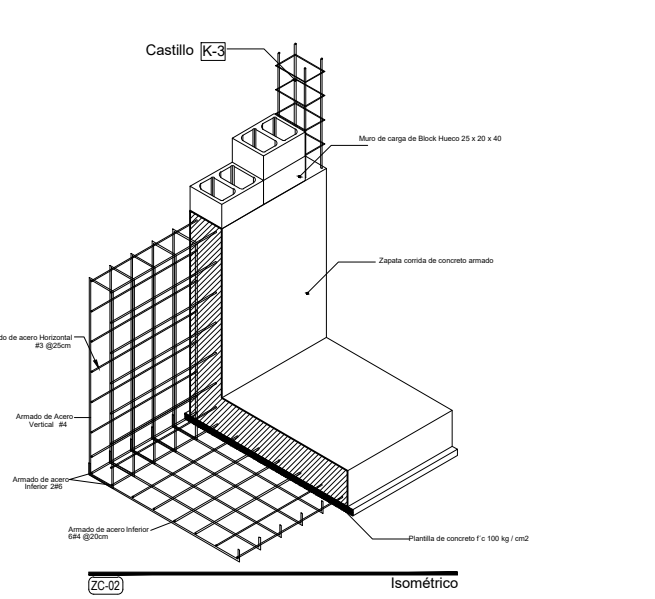
L-01
 Losa de placa alveolar pretensada marca Spancrete de 20cm de peralte



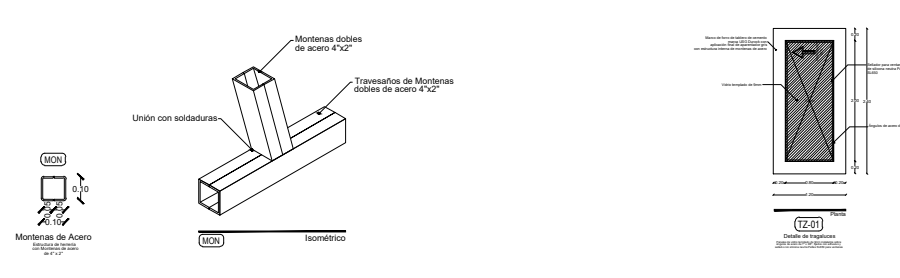
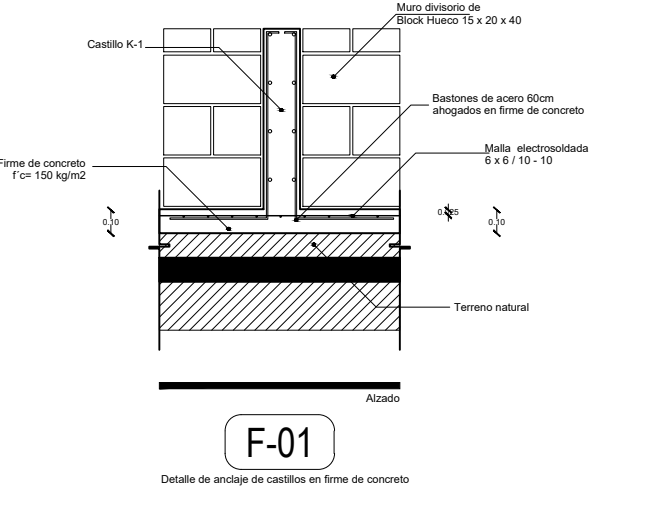
ZC-01
 Detalle Zapatas corrientes ZC-01



ZC-02
 Detalle de zapatas corrientes perimetrales ZC-02



F-01
 Detalle de losa



F-01
 Detalle de losa

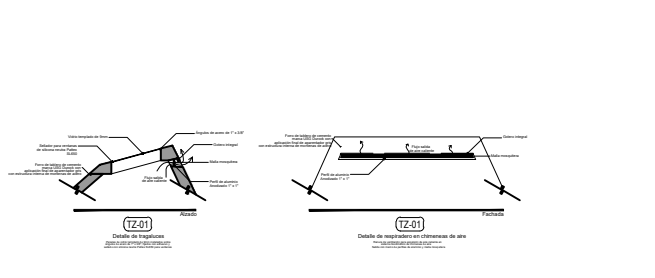
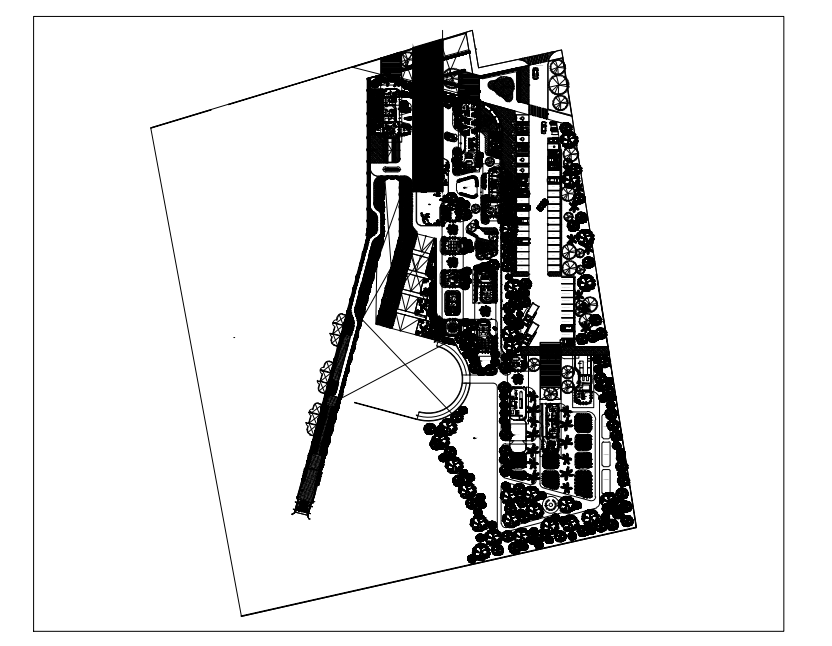


Tabla de Áreas General

Español:	M2	%
Superficie total del predio:	28.030,33 m2	100 %
Total superficie de desplante:	3.279,79 m2	11,70 %
Superficie total de Área Libre:	24.750,54 m2	88,30 %
Áreas libres para actividades:	12.013,21 m2	42,85 %
Áreas de recuperación ecológica:	9.495,55 m2	33,87 %
M2 totales de construcción:	3.279,79 m2	11,70 %

Planta Baja

M2 totales de construcción PB:	Ground floor total M2 of construction:	2011,64 m2	7,1766 %
M2 totales de área libre PB:	Ground floor free area:	6412,96 m2	22,87 %



Acceso e Hidroterapia

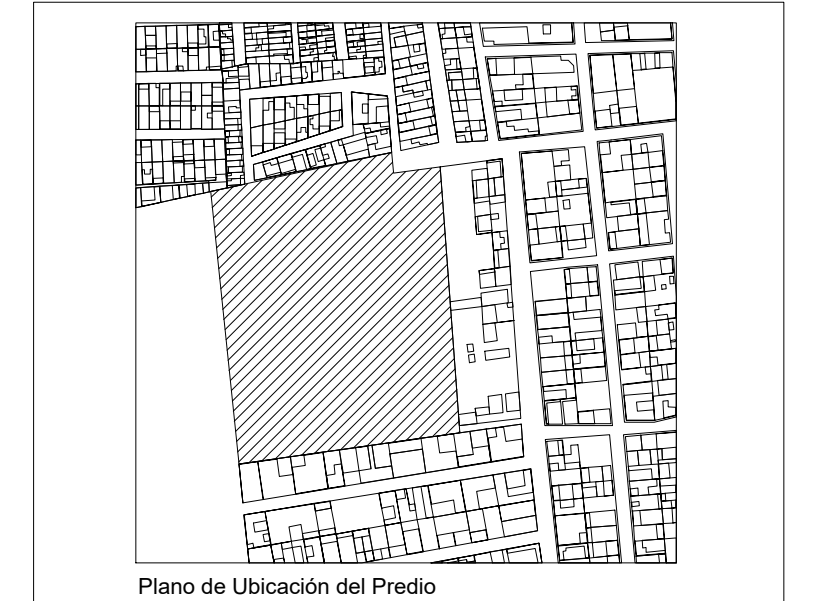
Acceso e Hidroterapia	Main Access and Hydrotherapy	387,89 m2
Lobby y sala de espera	Lobby and waiting room	92,56 m2
Sanitarios PA	Restrooms	34,06 m2
Hidroterapia	Hydrotherapy	106,05 m2
Circulaciones techadas y voladas	Circulations and roofed areas	155,22 m2

Simbología

Simbolo	Descripción
CD	INDICA DALA O CADENA
K	INDICA CASTILLO DE MURO DIVISORIO Y CARGA
ZC	INDICA CIMENTACIÓN DE ZAPATAS CORRIENTES
ZK	INDICA CIMENTACIÓN DE ZAPATAS AISLADAS
CR	INDICA CERRAMIENTOS ISOLAC VANDOS
C	INDICA COLUMNAS
M	INDICA MENSULAS
FB	INDICA FALDOONES
T	INDICA TRABES PRIMARIAS O PRINCIPALES
T	INDICA TRABES SECUNDARIAS
MC	INDICA MURO DE CONTENCIÓN (VER DETALLES DE ARMADO)
L-01	INDICA LOSA DE PLACA ALVEOLAR PRETENSADA TPO SPANCRETE
L-02	INDICA SISTEMA DE OLANCERO 18 CAL 18
PR	INDICA ESTRUCTURAS DE PERFILES DE ACERO PRIPRA
HE	INDICA ARMADOS DE ACERO
HE	INDICA ESTRUCTURAS DE HERBERIA

Proyecto

PROYECTO	CENTRO DE ZOOTERAPIA DEL MANGLAR (C.Z.M.) Centro de Rehabilitación terapéutica con apoyo de Terapias Asistidas con Animales (TAA)
USO	HABITACIONAL <input type="checkbox"/> SERVICIOS <input checked="" type="checkbox"/> COMERCIAL <input type="checkbox"/> INDUSTRIAL <input type="checkbox"/>



UBICACIÓN
 Calle de Las Flores, esquina con Calle Erizo, s.n. Colonia El Morro, Boca del Río, Veracruz.

Dibujó

DIBUJO	DIEGO IGARTUA MARTÍNEZ
PROP.	Área de Simbiosis y Evaluación III Universidad Iberoamericana Puebla
TEL PROP.	2227 89 42 69
FECHA	30 . 11 . 2022

Esc 1:125

EST-01

PLANO ACCESO E HIDROTERAPIA