

# Centro de Rehabilitación Zooterapéutico Veracruz

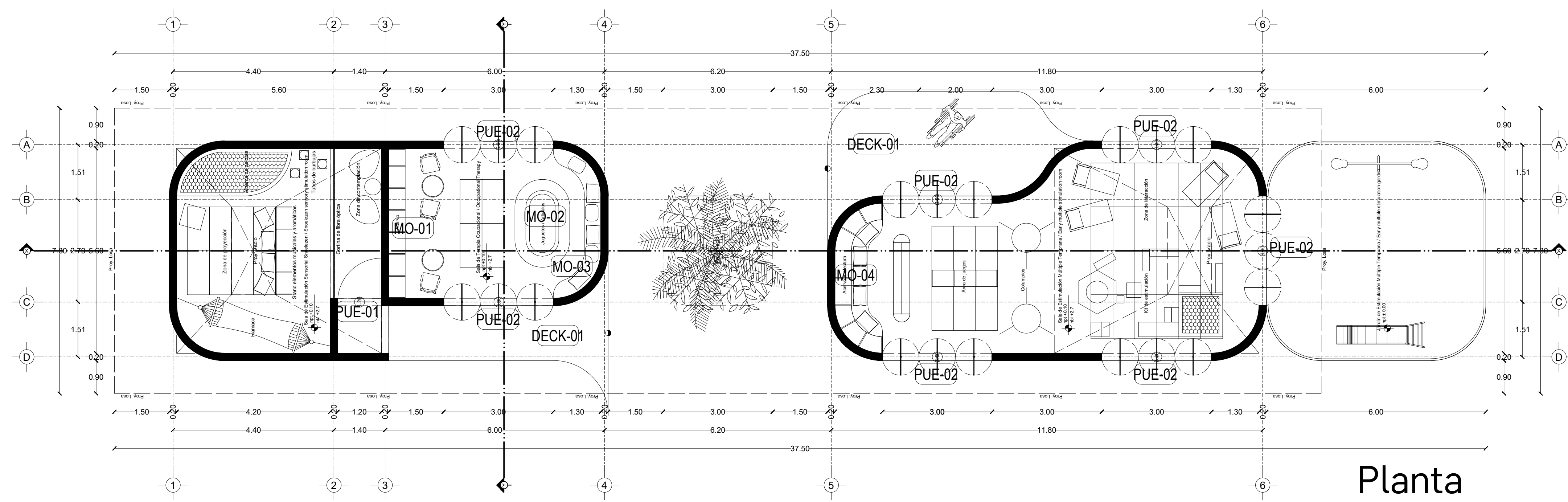
Igartua Martínez, Diego

2021-05-06

---

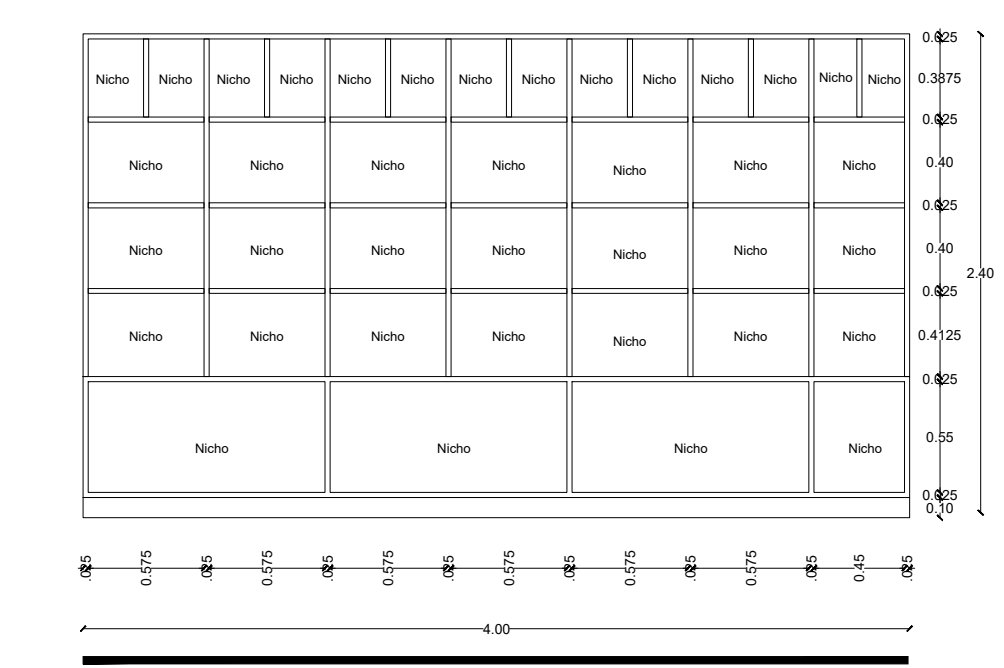
<https://hdl.handle.net/20.500.11777/5671>

<http://repositorio.iberopuebla.mx/licencia.pdf>

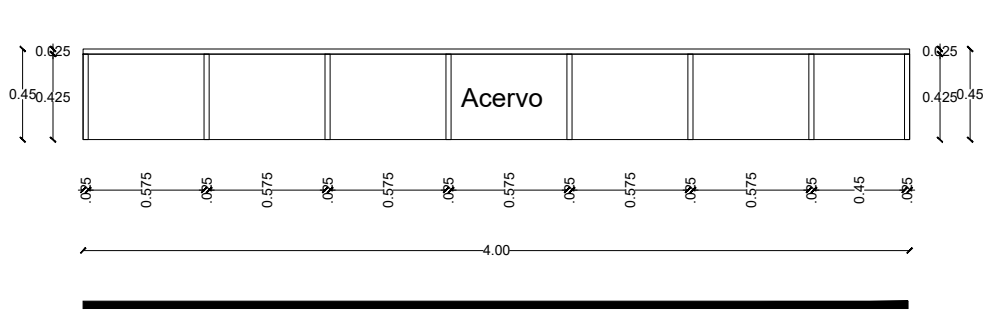


Planta

MO-01



Alzado

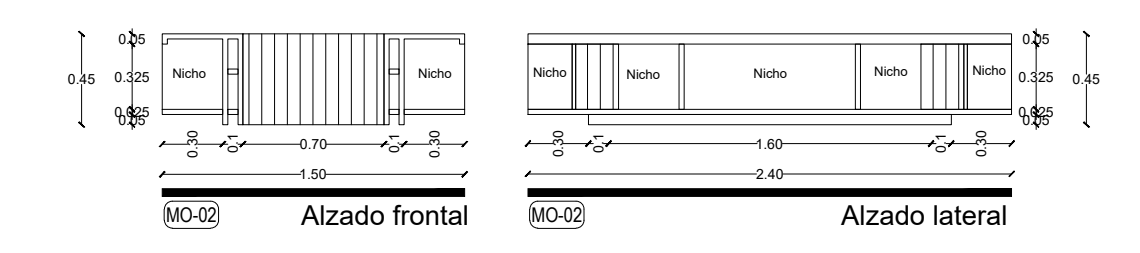


Planta

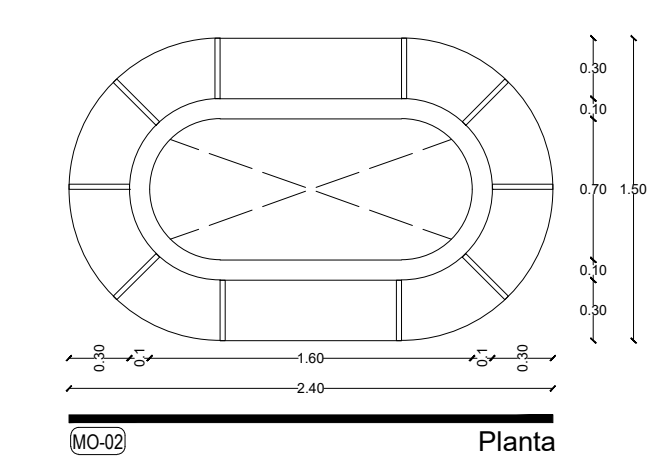
**Carpintería**  
**Ubicación** MO-01  
**Tipo** Terapia ocupacional  
**Cantidad** Acervo de libros y material  
**Especif.** D1 Mueble elaborado de Melamina marca vesto modelo Moscato #033 acabado mate. Puertas con sistema de cerrado suave. Cubierta de Melamina marca vesto modelo Moscato #033

**NOTAS**  
 Medidas de acuerdo a planta arquitectónica, medidas reales deberán ser corroboradas in sitio.

MO-02



Alzado frontal / Alzado lateral

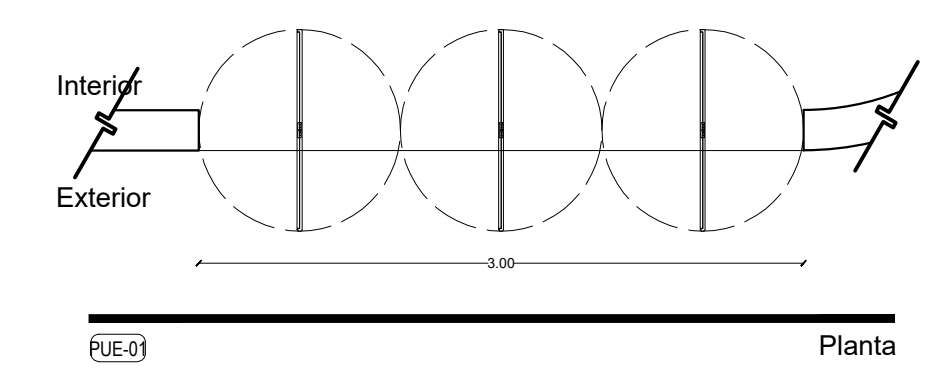


Planta

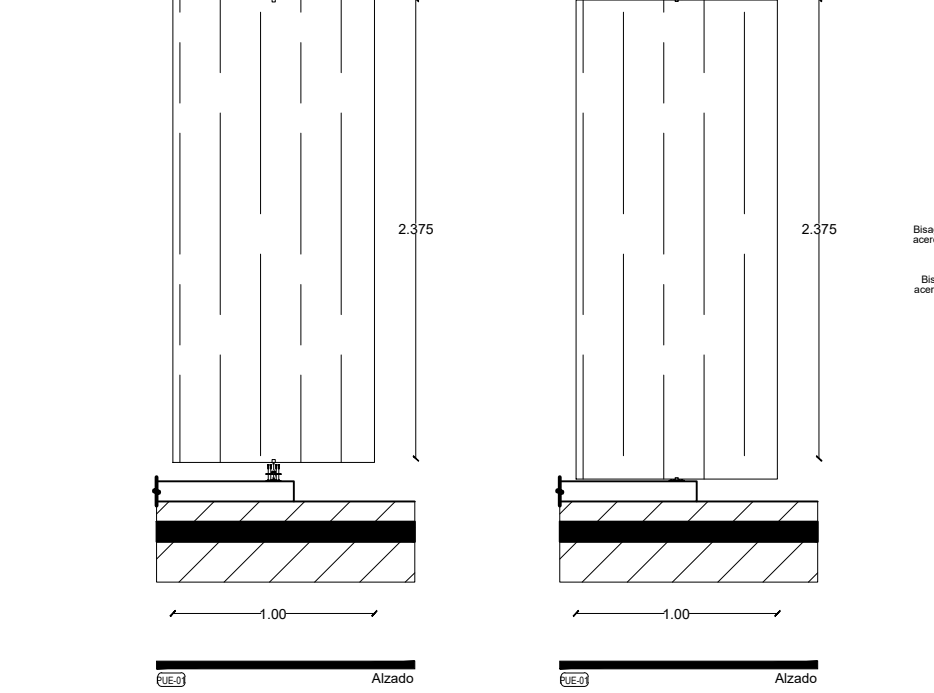
**Carpintería**  
**Ubicación** MO-02  
**Tipo** Terapia ocupacional  
**Cantidad** Guardado de juegos y material didáctico  
**Especif.** 01 Mueble elaborado de Melamina marca vesto modelo Moscato #033 acabado mate. Cuerpo central con bastidor interno de madera de pino recubierto de Melamina marca vesto modelo Moscato #033

**NOTAS**  
 Medidas de acuerdo a planta arquitectónica, medidas reales deberán ser corroboradas in sitio.

PUE-01



Alzado / Planta

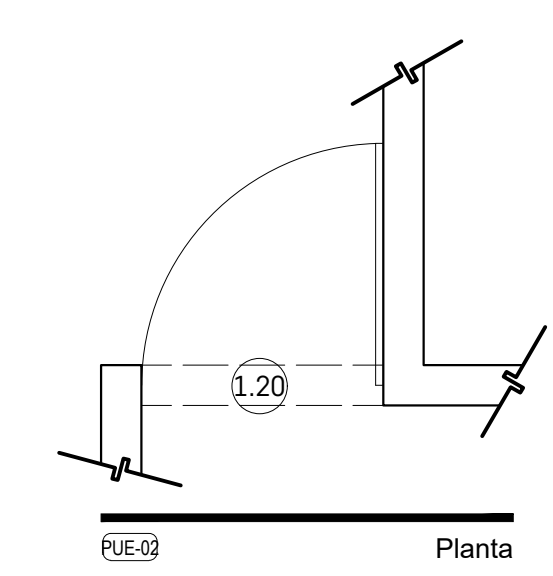


Alzado

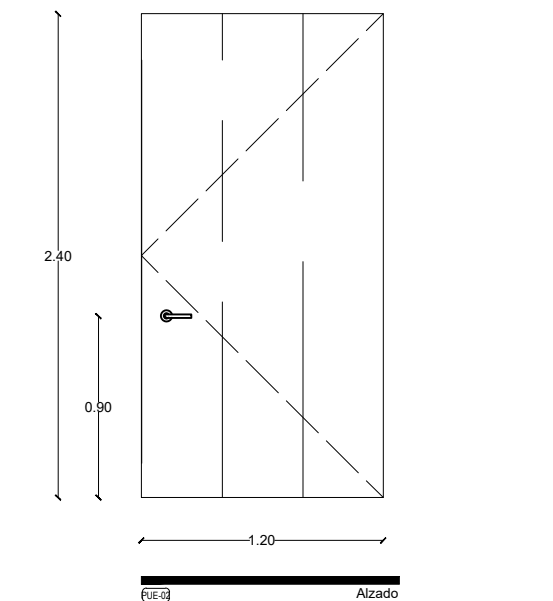
**Carpintería**  
**Ubicación** PUE-01  
**Tipo** Zona de Estimulación  
**Cantidad** Puertas  
**Especif.** 21 Puerta giratoria, con sistema de bisagras de pivote giratorias de acero inoxidable. Puertas con bastidor de madera de pino, recubierto de melamina marca vesto modelo Moscato cod.033 acabado mate natural.

**NOTAS**  
 Medidas de acuerdo a planta arquitectónica, medidas reales deberán ser corroboradas in sitio.

PUE-02



Alzado / Planta

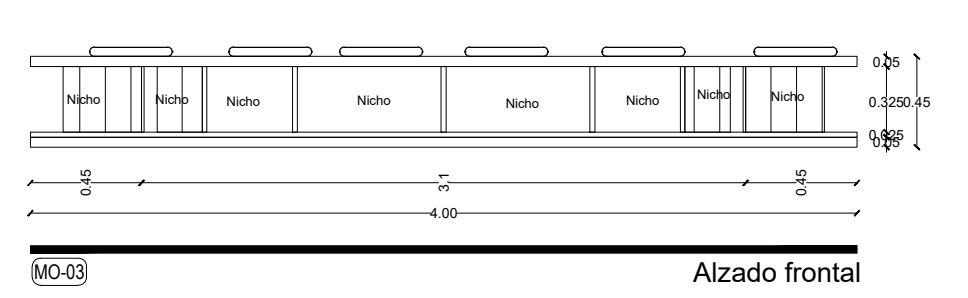


Alzado

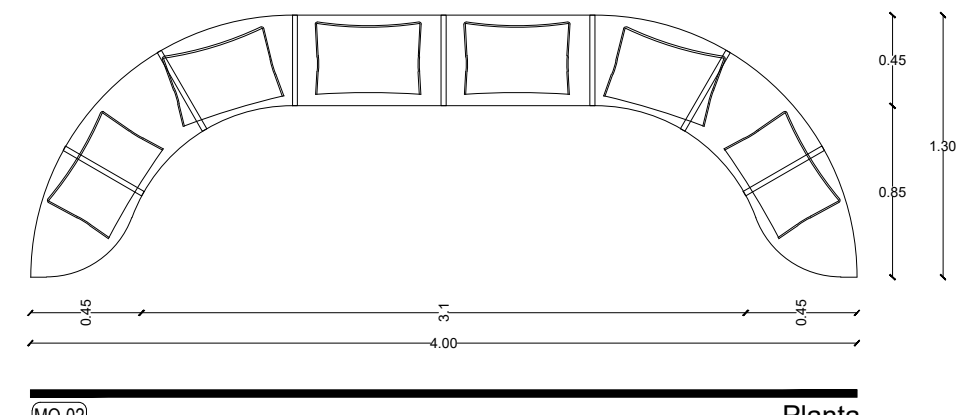
**Carpintería**  
**Ubicación** PUE-02  
**Tipo** Sala de estimulación multisensorial Snoezelen  
**Cantidad** Puertas  
**Especif.** 1 Puerta abatible tipo tambor, con bastidor de madera de pino, recubierto de melamina marca vesto modelo Moscato cod.033 acabado mate natural, cerradura - manija amazon basics contemporary stanford negra mate. Sin chambrana.

**NOTAS**  
 Medidas de acuerdo a planta arquitectónica, medidas reales deberán ser corroboradas in sitio.

MO-03



Alzado frontal

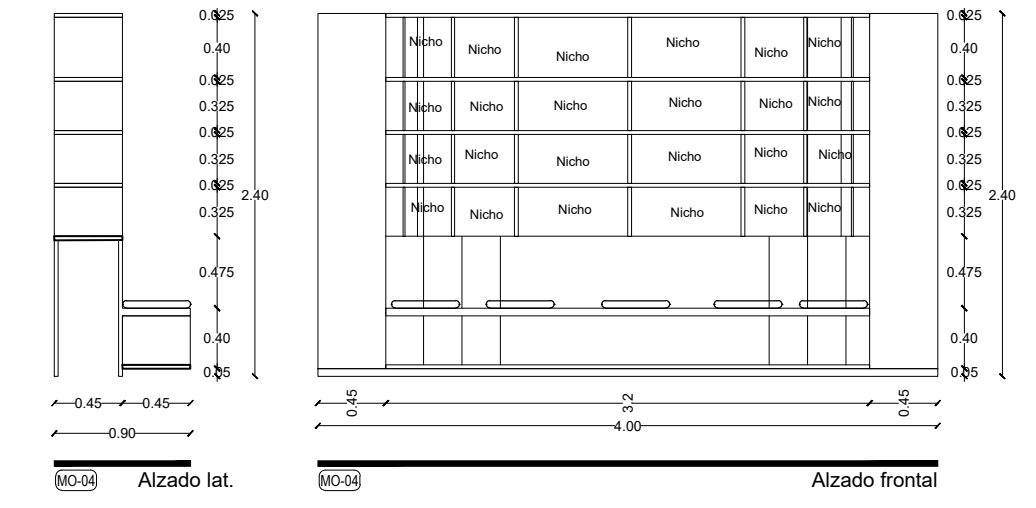


Planta

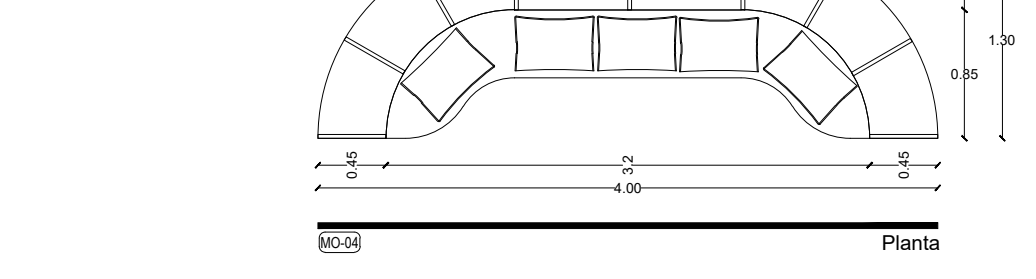
**Carpintería**  
**Ubicación** MO-03  
**Tipo** Terapia ocupacional  
**Cantidad** Banca con guardado de juegos y material didáctico  
**Especif.** 01 Mueble tipo banca con nichos elaborado de Melamina marca vesto modelo Moscato #033 acabado mate.

**NOTAS**  
 Medidas de acuerdo a planta arquitectónica, medidas reales deberán ser corroboradas in sitio.

MO-04



Alzado lat. / Alzado frontal

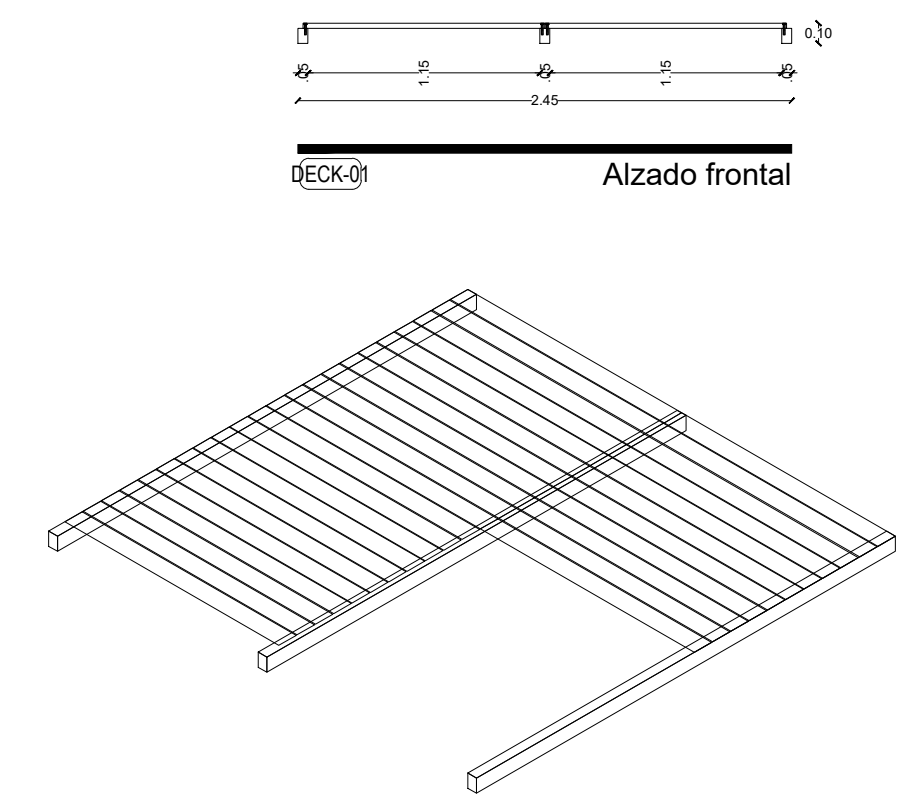


Planta

**Carpintería**  
**Ubicación** MO-04  
**Tipo** Sala de estimulación múltiple temprana  
**Cantidad** Banca con acervo de prelectura  
**Especif.** 01 Mueble tipo libero con banca incorporada, elaborado de Melamina marca vesto modelo Moscato #033 acabado mate.

**NOTAS**  
 Medidas de acuerdo a planta arquitectónica, medidas reales deberán ser corroboradas in sitio.

DECK-01



Alzado frontal / ISOMÉTRICO

**Carpintería**  
**Ubicación** DECK-01  
**Tipo** Exterior Sala de est. múltiple temp. y ter. ocupacional.  
**Cantidad** Deck tipo madera  
**Especif.** 02 Deck tipo madera de materiales reciclados marca Rwood, de 0.14 x 2.20 x 0.025m, colocados sobre bastidor de barrotes de madera de pino de 3" x 1"

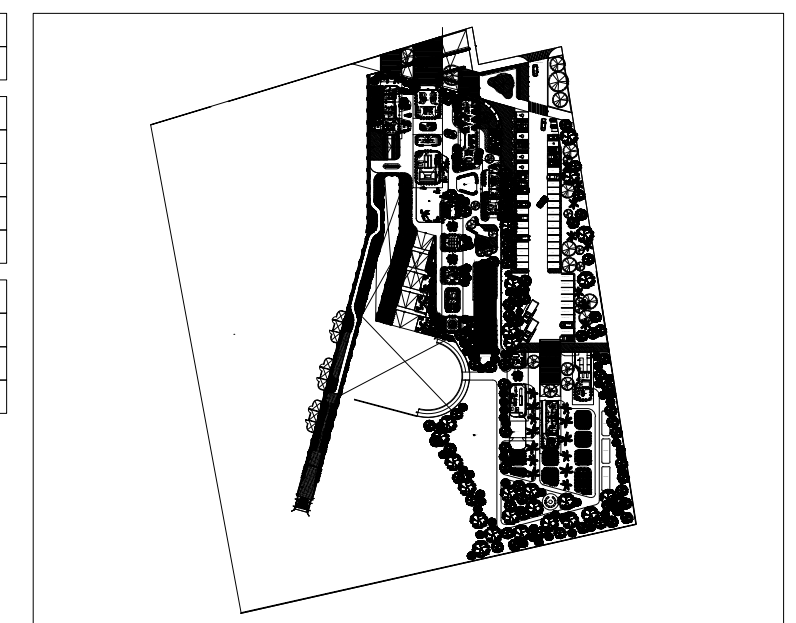
**NOTAS**  
 Medidas de acuerdo a planta arquitectónica, medidas reales deberán ser corroboradas in sitio.

**C.Z.M.**

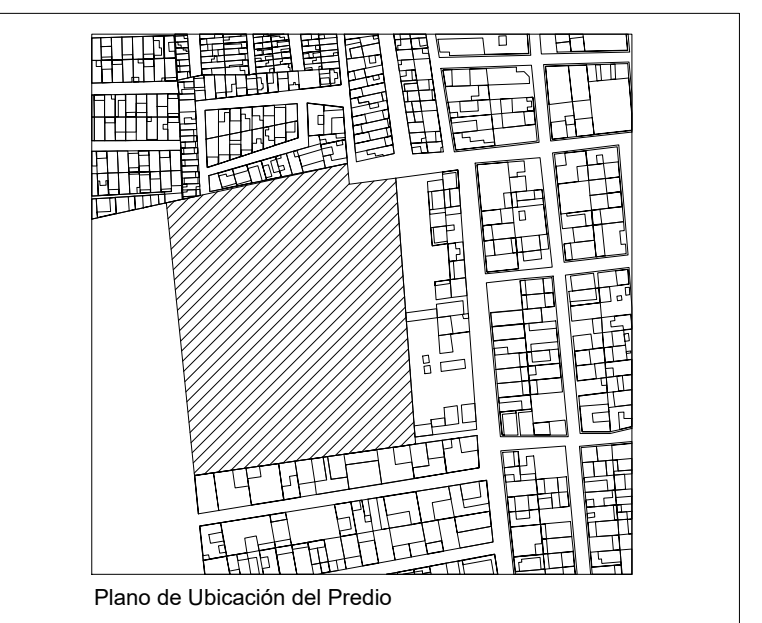
Centro de Zooterapia el Manglar  
 "Sanación con la Naturaleza"

Boca del Río, Veracruz.

TABLA DE ÁREAS GENERAL			
Espacios:	M2	%	
Superficie total del predio.	38.030.33 m2	100 %	
Total superficie de desplante.	3.279.79 m2	11.79 %	
Superficie total de Área Libre	24.750.54 m2	88.30 %	
- Área libre para actividades.	12.013.21 m2	42.85 %	
- Área de recuperación ecológica.	9.495.55 m2	33.87 %	
<b>M2 totales de construcción.</b>	<b>3.279.79 m2</b>	<b>11.79 %</b>	
PLANTA BAJA			
M2 totales de construcción PB.	2011.64 m2	7.1766 %	
M2 totales de área libre PB.	6412.96 m2	22.87 %	



ZONA DE ESTIMULACIÓN	ESTIMULACION ZONE	246.60 m2
- Sala de estimulación sensorial Snoezelen	- Snoezelen sensory stimulation room	35.03 m2
- Sala de terapia ocupacional	- Occupational therapy	38.03 m2
- Sala de estimulación múltiple temprana	- Early multiple stimulation room	61.15 m2
- Jardín de estimulación múltiple temprana	- Early multiple stimulation garden	34.0686 m2
- Circulación techadas y volados	- Circulations and roofed areas	60.33 m2



<b>PROYECTO</b>	CENTRO DE ZOOTERAPIA DEL MANGLAR (C.Z.M.) Centro de Rehabilitación terapéutica con apoyo de Terapias Asistidas con Animales (TAA)
<b>USO</b>	HABITACIONAL <input type="checkbox"/> SERVICIOS <input checked="" type="checkbox"/> COMERCIAL <input type="checkbox"/> INDUSTRIAL <input type="checkbox"/>
<b>UBICACIÓN</b>	Calle de Las Flores, esquina con Calle Erizo, s.n. Colonia El Morro, Boca del Río, Veracruz.
<b>DIBUJO</b>	DIEGO IGARTUA MARTINEZ Área de Síntesis y Evaluación III Universidad Iberoamericana Puebla
<b>PROP.</b>	-
<b>TEL. PROP.</b>	2227 89 42 69
<b>FECHA</b>	30. 11. 2022

NOORTE

CARP-01

Esc 1:75

PLANO CARPINTERÍA TIPO  
ZONA DE ESTIMULACIÓN