

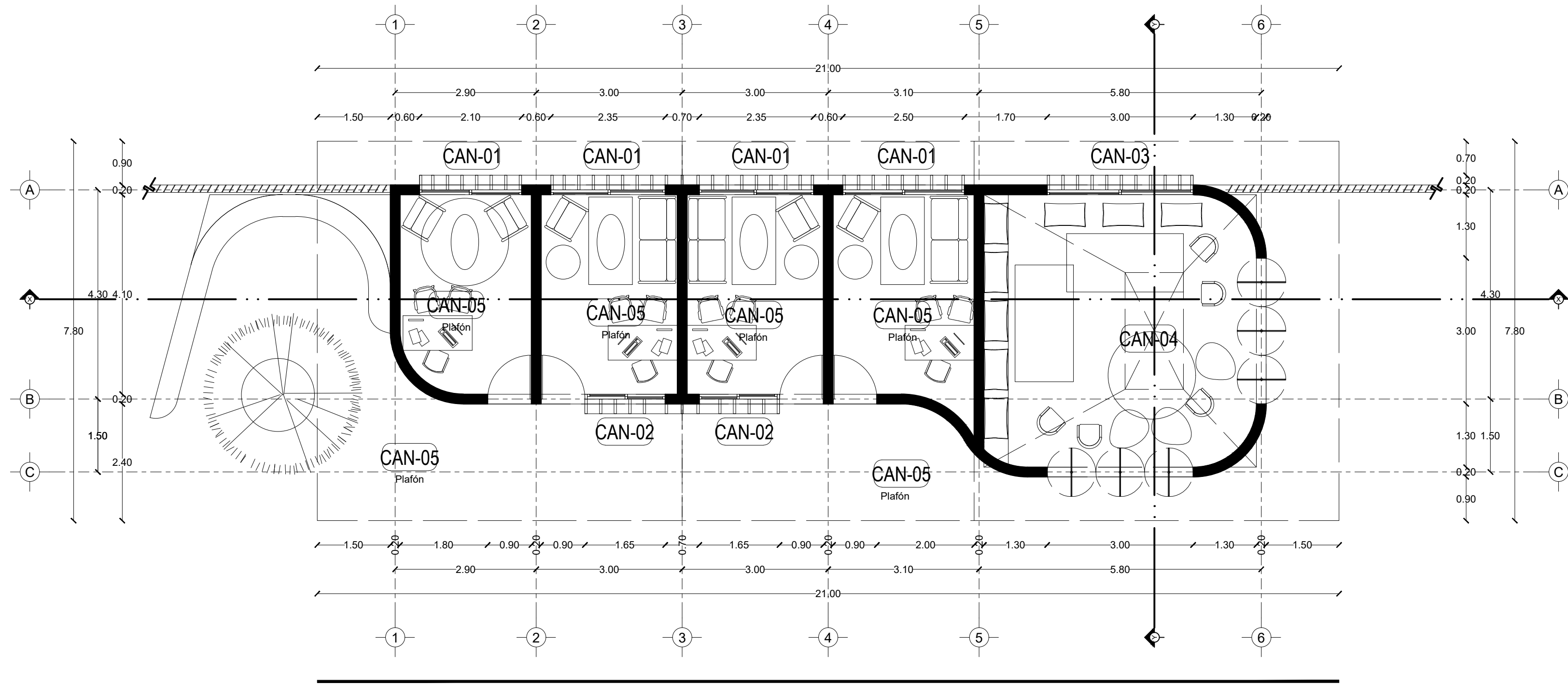
Centro de Rehabilitación Zooterapéutico Veracruz

Igartua Martínez, Diego

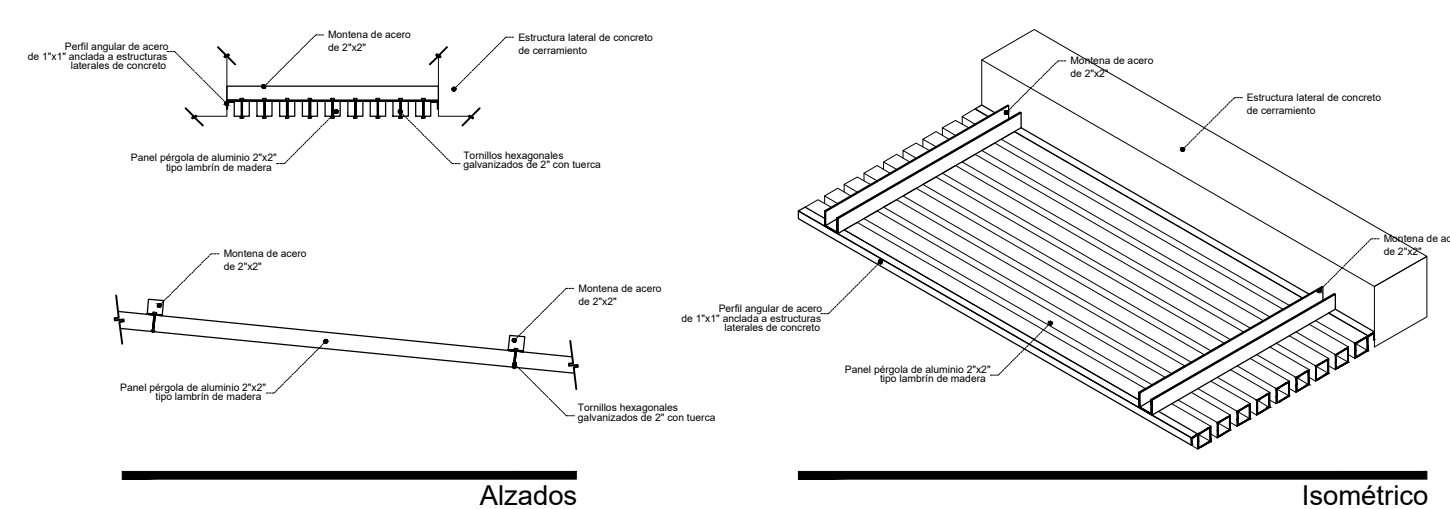
2021-05-06

<https://hdl.handle.net/20.500.11777/5671>

<http://repositorio.iberopuebla.mx/licencia.pdf>



Planta



CAN-05

Plafón ±2.70

Cancel Ubicación Tipo Cantidad Especific. NOTAS

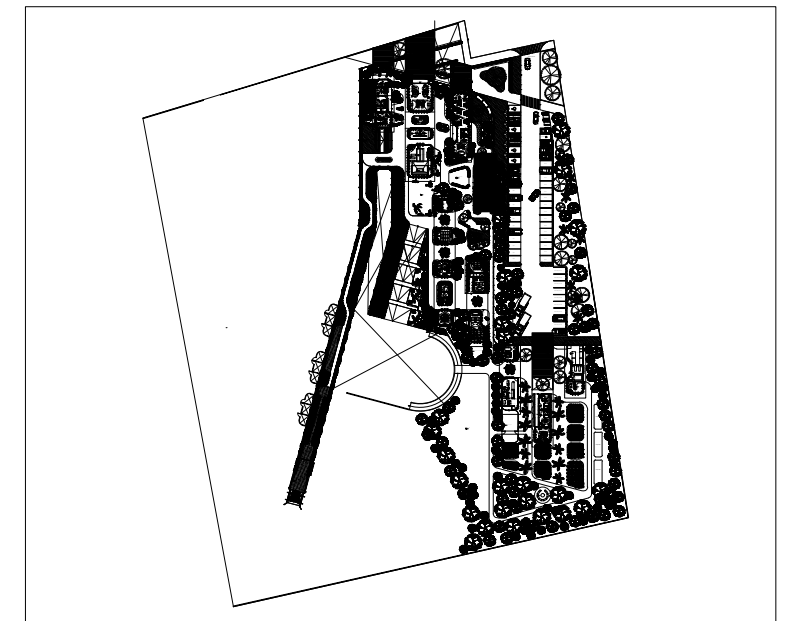
CANCEL 01 Psicoterapia y Terapia grupal. Plafón tipo lambrín 01 Plafón de panel pérgola de aluminio de 2"x2" tipo lambrín, acabado madera, colocados con sistema de atornillado sobre montenas de acero de 2"x2" y perfil angular de acero de 1"x1" anclado a estructuras laterales de concreto.

Medidas de acuerdo a planta arquitectónica, medidas reales deberán ser corroboradas en sitio.



TABLA DE ÁREAS GENERAL			
Espacios:			
Espacios	M2	%	
Superficie total del predio	Total area of the property	28,030.33 m ²	100 %
Total superficie de desplante	Total area of construction	3,279.79 m ²	11.70 %
Superficie total de Área Libre	Free area	24,750.54 m ²	88.30 %
Área libre para actividades	Free area for activities	12,213.21 m ²	42.85 %
Área de recuperación ecológica	Ecological recovery areas	9,495.55 m ²	33.87 %
M2 totales de construcción	Total M2 of construction	3,279.79 m ²	11.70 %

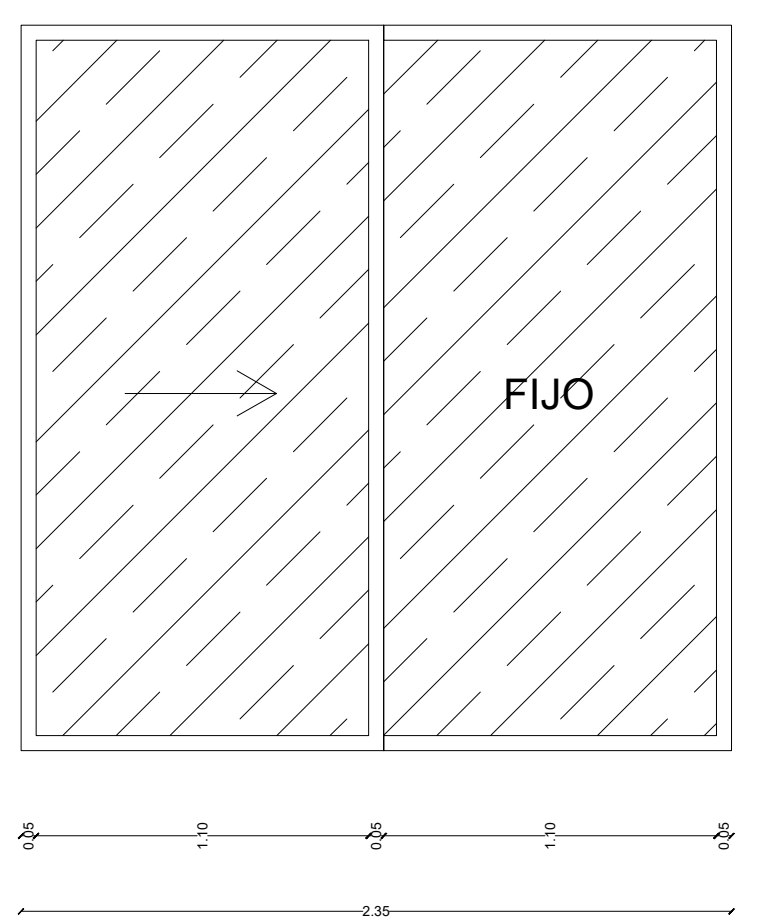
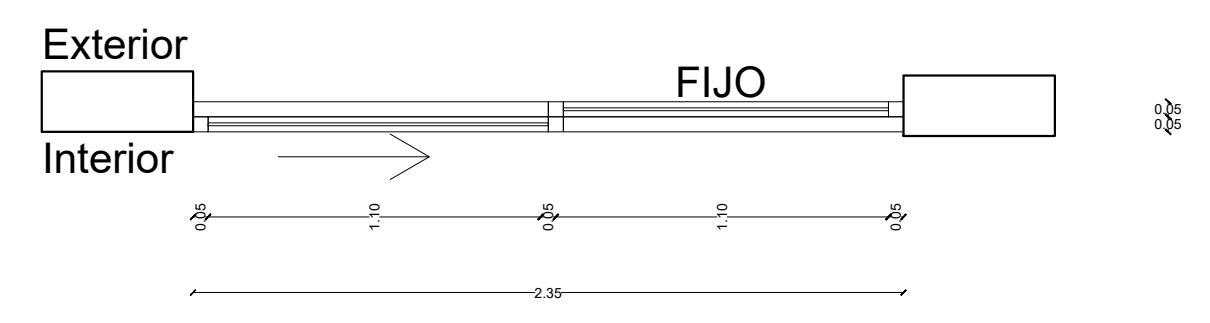
PLANTA BAJA			
M2 totales de construcción PB	Ground floor total M2 of construction	2011.64 m ²	7.1768 %
M2 totales de área libre PB	Ground floor free area	6412.96 m ²	22.87 %



PSICOTERAPIA Y TERAPIA GRUPAL			
Psicoterapia y Terapia Grupal	Psychotherapy and Group Therapy	163.80 m ²	
Consultorio psicología 01	Psychology Office 01	13.01 m ²	
Consultorio psicología 02	Psychology Office 02	13.5 m ²	
Consultorio psicología 03	Psychology Office 03	13.5 m ²	
Consultorio psicología 04	Psychology Office 04	14.47 m ²	
Salón de Terapia Grupal	Group Therapy	34.35 m ²	
Circulaciones techadas y volados	Circulations and roofed areas	74.97 m ²	

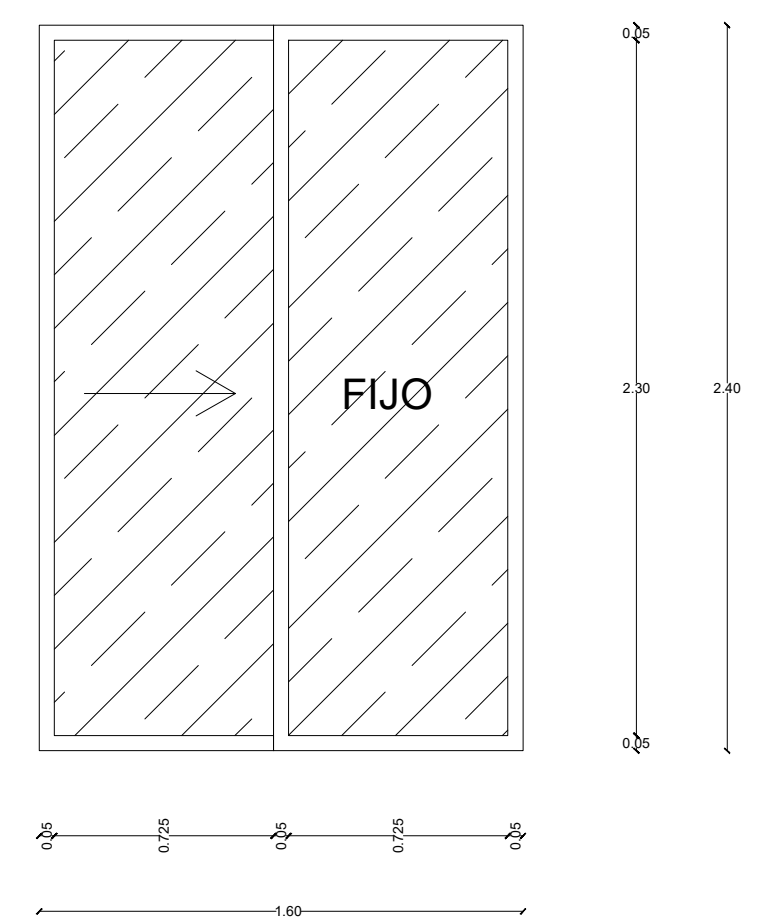
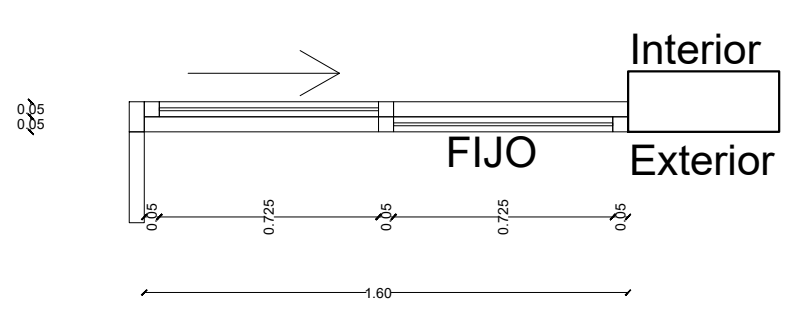
CAN-01

±0.00



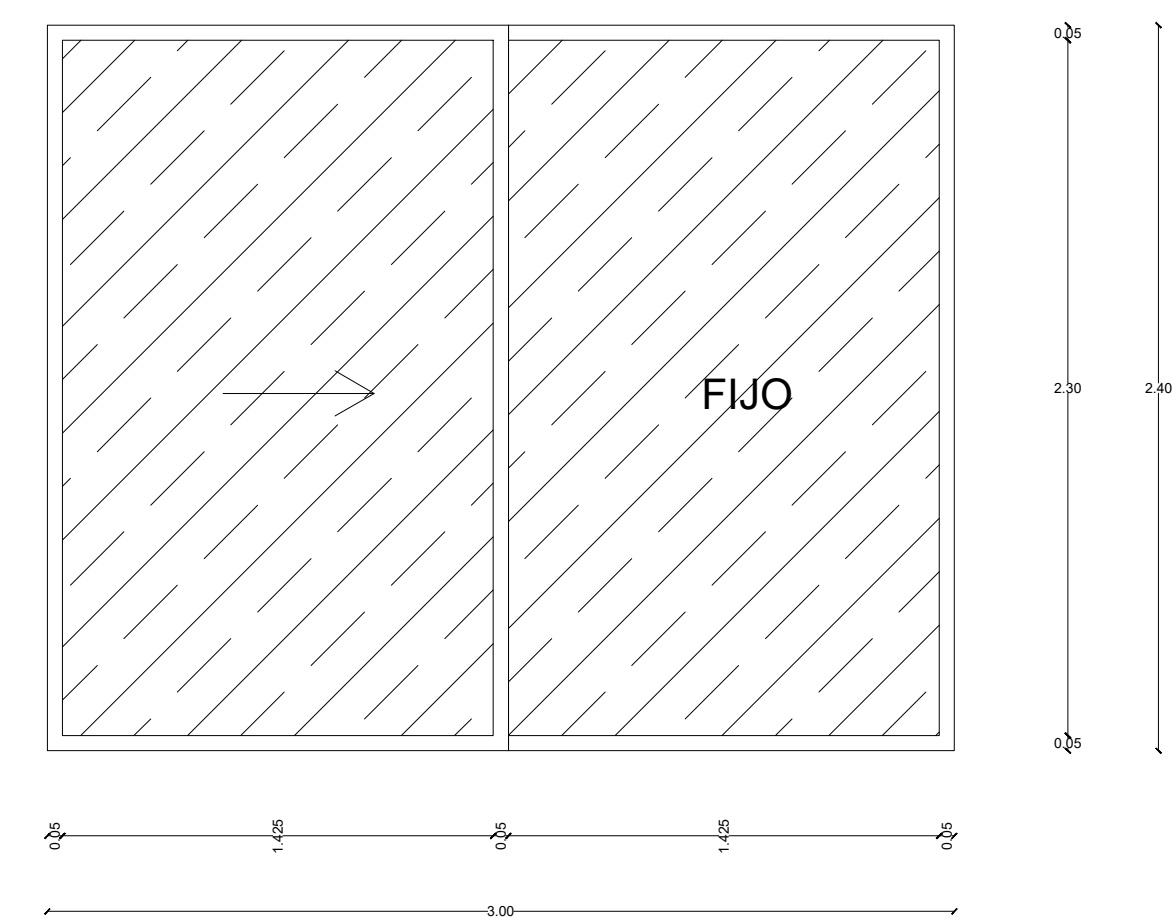
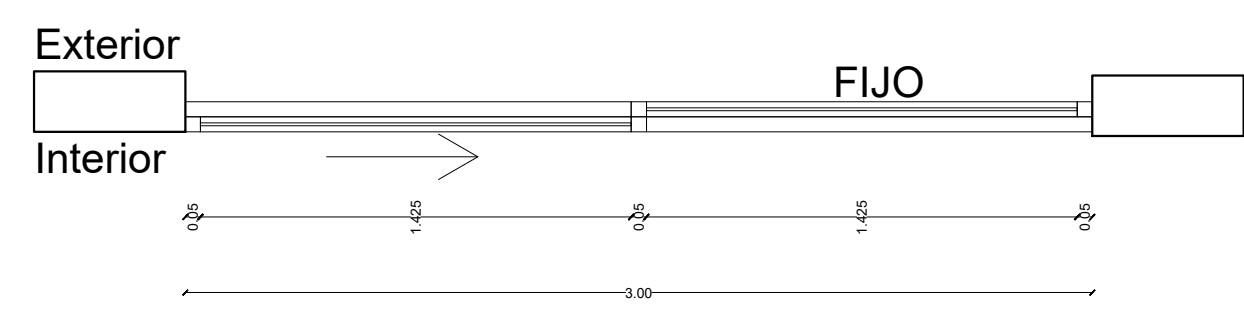
CAN-02

±0.00



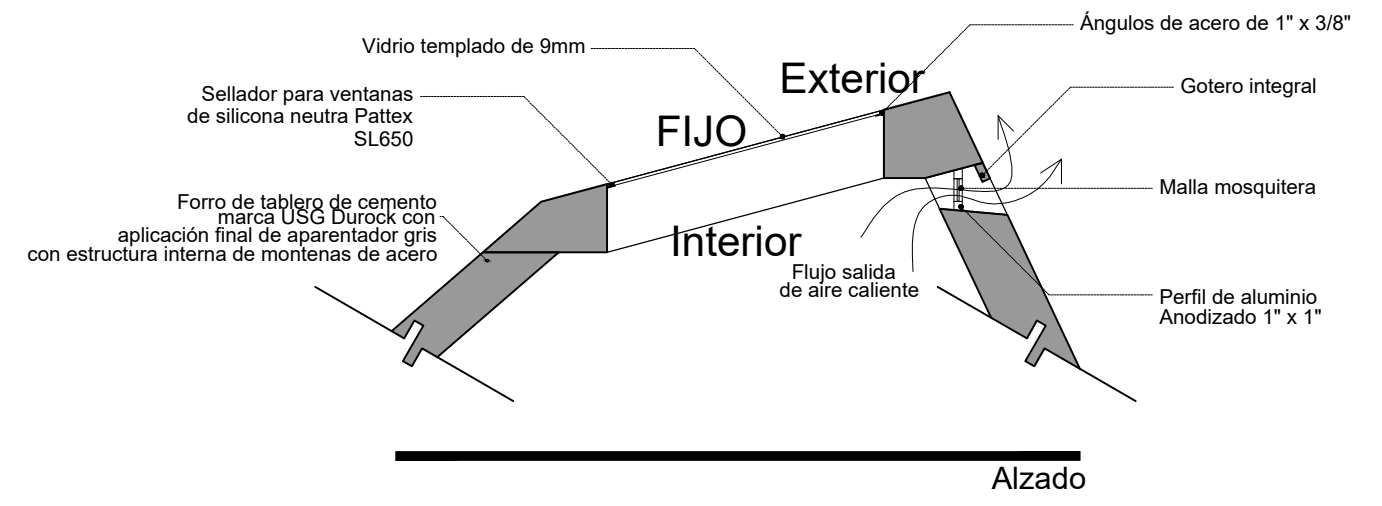
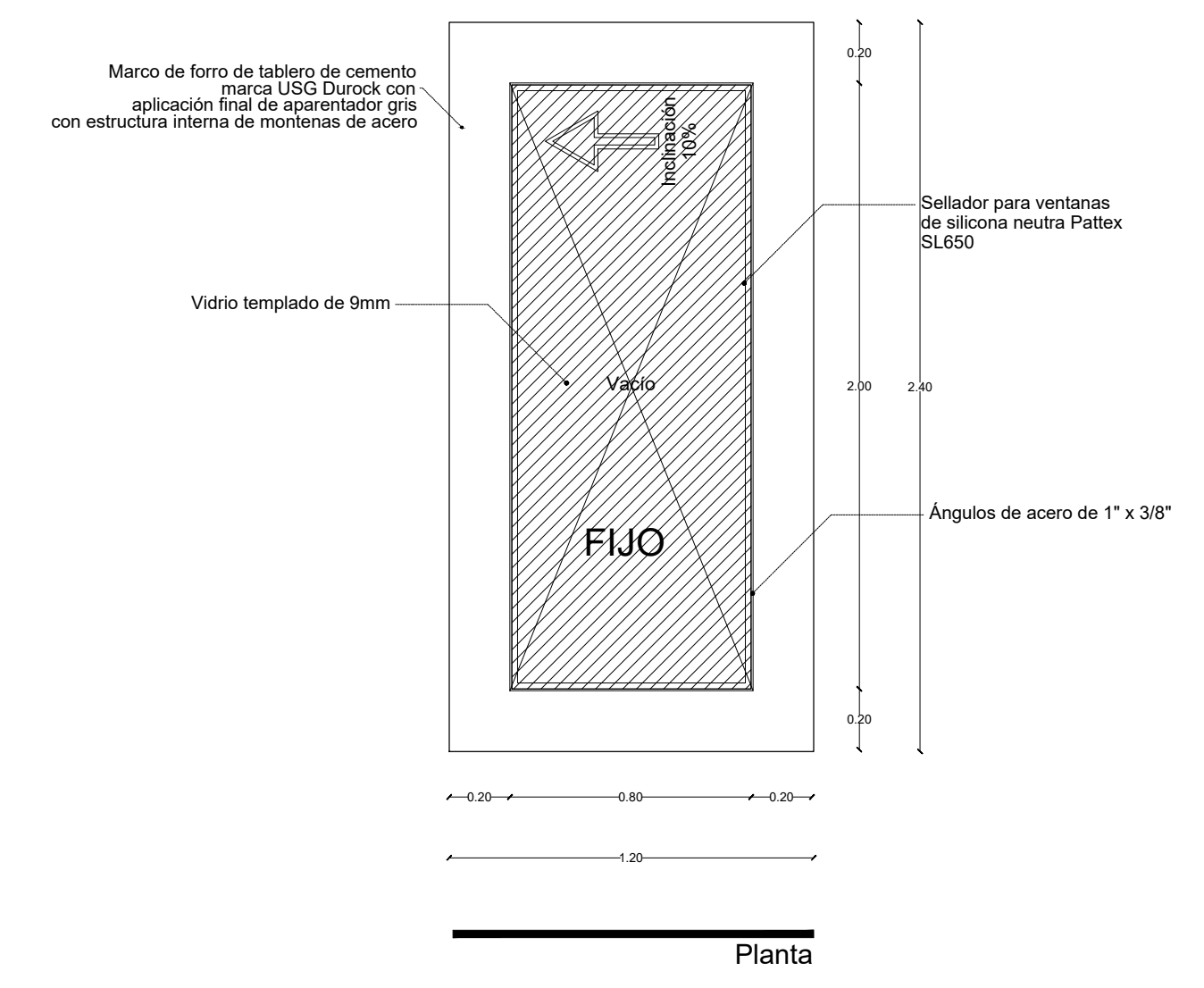
CAN-03

±0.00



CAN-04

+7.00



Cancel Ubicación Tipo Cantidad Especific. NOTAS

CANCEL 04 Psicoterapia y Terapia grupal. Ventanal corredizo y uno fijo 04 Hoja corrediza y una fija, cancelería de aluminio negro de 2" línea nacional y cristal claro de 6mm. . Colocados en muros de albañilería.

Medidas de acuerdo a planta arquitectónica, medidas reales deberán ser corroboradas en sitio.

Cancel Ubicación Tipo Cantidad Especific. NOTAS

CANCEL 02 Psicoterapia y Terapia grupal. Ventanal corredizo y uno fijo 02 Hoja corrediza y una fija, cancelería de aluminio negro de 2" línea nacional y cristal claro de 6mm. . Colocados en muros de albañilería y Herrería HE-01.

Medidas de acuerdo a planta arquitectónica, medidas reales deberán ser corroboradas en sitio.

Cancel Ubicación Tipo Cantidad Especific. NOTAS

CANCEL 01 Psicoterapia y Terapia grupal. Ventanal corredizo y uno fijo 01 Hoja corrediza y una fija, cancelería de aluminio negro de 2" línea nacional y cristal claro de 6mm. . Colocados en muros de albañilería.

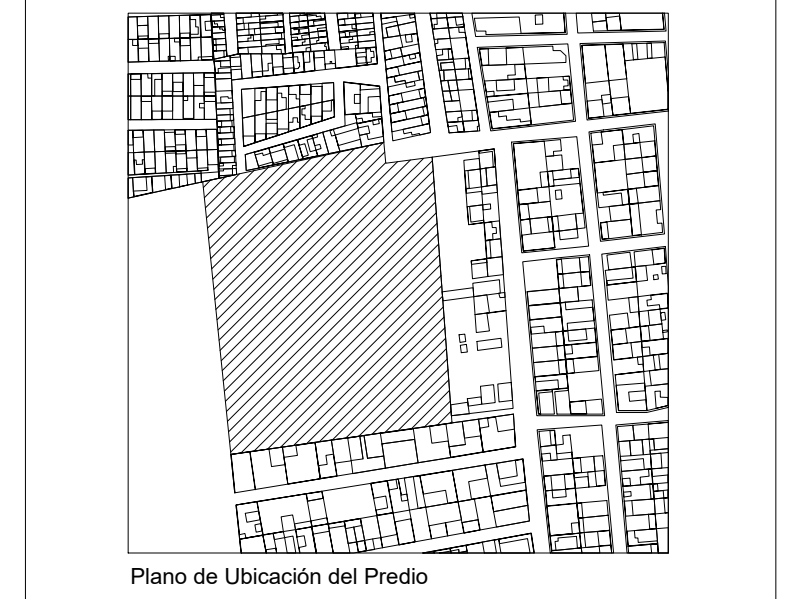
Medidas de acuerdo a planta arquitectónica, medidas reales deberán ser corroboradas en sitio.

Cancel Ubicación Tipo Cantidad Especific. NOTAS

CANCEL 01 Psicoterapia y Terapia grupal. Tragaluz de vidrio templado 01 Tragaluz fijo de vidrio templado de 9mm color claro, colocados sobre ángulos de acero de 1"x3/8" y unión sellada con silicona neutra.

Medidas de acuerdo a planta arquitectónica, medidas reales deberán ser corroboradas en sitio.

PROYECTO	CENTRO DE ZOOTERAPIA DEL MANGLAR (C.Z.M.) Centro de Rehabilitación terapéutica con apoyo de Terapias Asistidas con Animales (TAA)
USO	HABITACIONAL <input type="checkbox"/> SERVICIOS <input checked="" type="checkbox"/> COMERCIAL <input type="checkbox"/> INDUSTRIAL <input type="checkbox"/>



UBICACIÓN	Calle de Las Flores, esquina con Calle Erizo, s.n. Colonia El Morro, Boca del Río, Veracruz.
-----------	--

DIBUJO	DIEGO IGARTUA MARTINEZ Área de Síntesis y Evaluación III Universidad Iberoamericana Puebla
PROP.	-
TEL. PROP.	2227 89 42 69
FECHA	30 . 11 . 2022

CAN-01

NORTE

Esc 1:75

PLANO DE CANCELERÍAS TIPO PSICOTERAPIA Y TERAPIA GRUPAL

