

# Diseño de un proceso de producción industrializado de chapulín molido

Benítez Céspedes, Graciela

2022-12-02

---

<https://hdl.handle.net/20.500.11777/5576>

<http://repositorio.iberopuebla.mx/licencia.pdf>

# Diseño de un proceso de producción industrializado de chapulín molido

Benítez Céspedes Graciela (Quinto semestre Ingeniería Industrial)<sup>1</sup>, De la Villa Bojalil Iván (Octavo semestre Ingeniería Mecatrónica)<sup>2</sup>, Loera Zarraga Leonardo Manuel (Séptimo semestre Ingeniería Civil)<sup>3</sup>, Monsivais Alarcón Daniel (Séptimo semestre de Ingeniería Negocios)<sup>4</sup>, Vázquez Jiménez Oscar San Marco (Séptimo semestre Ingeniería Industrial)<sup>5</sup>, Yvonne Lomas Montaudon (profesor responsable)<sup>1</sup>

<sup>1</sup>Universidad Iberoamericana Puebla, San Andrés Cholula, Puebla, México

## Resumen

Los consumidores muestran preocupación debido al impacto ambiental que implica la producción de alimentos. La mayoría de los consumidores y empresas de productos alimenticios, buscan alternativas como por ejemplo el uso de insectos. El 75% del peso de los chapulines está conformado por proteína, por otro lado, resultan económicos lo que los posiciona como una alternativa viable al consumo de proteína tradicional como lo es la res. La problemática que se desea resolver recae en que la obtención del chapulín molido (para su posterior preparación) es en su mayoría de forma manual, por lo que la línea de producción no está industrializada. El objetivo de este proyecto es proponer un proceso de producción industrializado de chapulín molido. La metodología consistió modelar un molino para el proceso de producción, industrializar el proceso de producción para chapulín molido, así como elaborar un mapa de línea de producción. El modelado del molino se realizó en el software CATIA para después mandarlo a imprimir en las impresoras 3D en el IDIT de la Ibero Puebla. Después, se realizó el código para hacer funcionar el mecanismo del molino, haciendo una prueba virtual en el software Proteus. Finalmente, con el molino armado, se realizó el diagrama bi-manual, de operaciones, cursograma y la tabla de reactivos. Como principal resultado se observó que el proceso resulta más sencillo y un 50% más rápido que el proceso de producción manual.

**Palabras clave:** Chapulín, industrialización, proceso de producción, molidor, maquinaria.

**\*Autor Corresponsal:** Benítez Céspedes Graciela (Quinto semestre Ingeniería Industrial)<sup>1</sup>.

## Introducción

La demanda de las proteínas para la alimentación humana ha aumentado debido al aumento poblacional y el crecimiento económico. Esta demanda crea una mayor presión sobre los recursos naturales. Una gran parte del impacto ambiental está directamente asociado a la industria ganadera, haciendo que el uso de la tierra sea de 58% y 59% en extracción de agua [1].

Los consumidores muestran preocupación ante el impacto ambiental de la producción alimenticia. La soya es la principal fuente de proteína vegetal, la cual genera un impacto por el uso de tierra y agua y la transportación. Es por ello por lo que se han buscado alternativas, como la producción de insectos.

Los insectos forman parte de las dietas tradicionales de dos mil millones de personas alrededor del mundo. A pesar de que el consumo de insectos en algunas culturas es ancestral, el consumo se ha vuelto tendencia en la ciencia de los alimentos desde 2013, cuando la ONU publicó un documento titulado *Insectos comestibles: perspectivas futuras de la seguridad alimentaria y nutricional* [2] [3]. Cuando fue la pandemia de COVID-19, se vieron y plantearon problemas relacionados con la seguridad alimentaria como la importancia de producción, transporte, producción y preservación de la cadena de suministro, y una de las propuestas es incluir a los insectos en la alimentación global en favor de la seguridad alimentaria global [4].

La pregunta de investigación de este proyecto es ¿De qué manera se puede implementar la industrialización en la producción de chapulín molido? El objetivo general del proyecto es proponer un proceso de producción industrializado de chapulín molido.

Los objetivos específicos del proyecto son:

- Crear un modelado de un molino para el proceso de producción.
- Industrializar el proceso de producción de chapulín molido.
- Elaborar mapa de línea de producción para la obtención de chapulín molido

La justificación del estudio recae en los beneficios nutricionales del *chapulín* (*clasificación de insecto: Hemíptera*), que llega a tener porcentajes más altos en proteína, como se observa en la tabla 1, tabla 2 y tabla 3.

En comparación con la mayoría de los productos convencionales: vegetales, animales, leguminosas y cereales; por lo que evidentemente mejora la alimentación humana. Una de las formas más novedosas de preparar insectos comestibles, es utilizándolos como complemento. En el caso específico de los chapulines se han elaborado una gran variedad de productos utilizando como insumo chapulín molido finamente en consistencia de polvo. Con

este polvo se han logrado preparaciones como pinole [5] y harina [6] [7], así como sus derivados como por ejemplo masa nixtamalizada y tostadas [7] [8].



Fig. 1. Chapulín molido para producción de alimentos.

Los insectos han sido tomados en cuenta para varios y distintos tipos de desarrollos. Por ejemplo, estos han sido considerados para desarrollos relacionados con la alimentación animal [9] [10] así como la humana [11] por medio de pasta [12], aceite [13], y procesos industriales específicos para su consumo [14] [15]. Hay desarrollos relacionados con su crianza para ser aprovechados de manera óptima con el fin específico de ser consumidos sin correr el riesgo que sean contaminados por agentes externos [16]. También se ha analizado su capacidad de transformar desechos y se ha querido aprovechar para que estos desechos se incorporen más rápidamente a la naturaleza [17]. Los desarrollos más complejos son aquellos que consideran en utilizar a los insectos en el ámbito de la biología para obtener ciertas proteínas y aminoácidos [18] [19].

Debido al cambio climático es pertinente encontrar soluciones a las fuentes convencionales de alimentación. Los beneficios ambientales se generan por la conversión alimenticia de insectos. Los insectos emiten menor cantidad de gases de efecto invernadero y menos amoníaco que los cerdos, ya que la crianza de estos animales requiere de grandes cantidades de agua y tierra a comparación de los insectos. [20] [21] [22] [23]. La cantidad de proteína y de aminoácidos que contienen los insectos muestran que pueden ser una fuente de proteína similar a las fuentes convencionales. Por esto los insectos son cinco veces más eficientes que el ganado vacuno en la conversión de energía, también considerando que el porcentaje de materia comestible total del animal es más alto en los insectos que en el ganado, 80% frente al 40% del vacuno [24] [25] [24] [26] [27]. La proteína que provee la carne es importante en la dieta del humano debido a sus propiedades nutrimentales y a sus propiedades técnicas y funcionales. A pesar de esto, se empiezan a buscar otras alternativas de proteínas como lo son los insectos, esto es debido al gran potencial que tienen para ser usados en la

industria alimentaria y la capacidad de formar geles dependiendo su concentración y pH [28]. El consumo de insectos en el país se remonta a la época prehispánica. Esto es sabido gracias a varios códigos y otros hallazgos los cuales muestran alimentación a base de insectos; además, aun se pueden encontrar leyendas que hablan de las conexiones culturales en el país. México es el primer lugar en especies comestibles, es decir, rebasa la cuarta parte de las aproximadamente 2,000 especies que se consumen alrededor del mundo [29] [30]. En los últimos años se han creado proyectos donde se busca crear alimentos a base de insectos para estimular su consumo y dar nuevas opciones a los consumidores. La malnutrición y hambruna causan, en la mayoría de los casos, muerte prematura en madres, recién nacidos y niños pequeños; de igual forma, en los jóvenes se puede presentar una deficiencia en su desarrollo físico y cerebral. Los chapulines se consideran plagas devastadoras en el centro y sur de México debido a su rápida reproducción. En la temporada de reproducción de los chapulines, se llegan a juntar aproximadamente 350 mil toneladas en Puebla, Tlaxcala, Oaxaca, Hidalgo, México, Querétaro, Michoacán y Guanajuato. [31]. En Oaxaca se ha buscado controlar la cantidad de chapulines removiéndolos manualmente y así minimizar su población. La ventaja de remover los chapulines manualmente es que posteriormente pueden ser consumidos por el ser humano [30]. La calidad nutrimental de los chapulines es buena debido a que el 75% de su peso está conformado por proteínas, a diferencia del pollo o bovino, ya que en estos casos el valor de proteína sólo llega al 50% además que aportan ácidos grasos poliinsaturados, vitaminas y otros nutrientes [32]. En general los chapulines resultan ser económicos para las comunidades [22]. A pesar de los beneficios de consumir chapulines, existen barreras culturales las cuales impiden que muchas personas quieran consumirlos [33] [34] [35]. Un gran número de personas, le tienen repulsión a los insectos, debido a esto, no resulta atractivo su consumo. Para poder cambiar esta perspectiva se necesita innovar la presentación de los productos a base de insectos, esto con el fin de mejorar la apariencia y la forma de consumo [30].

Ya se ha buscado enriquecer alimentos con harina de chapulín, un ejemplo es el pinole de maíz, el cual fue un trabajo hecho por Lemus, Barrera y Calvo. Al enriquecer el pinole con harina de chapulín, se detectó un aumento en el contenido de proteína de 365% al 50% como se observa en las tablas 1, 2 y 3 [5]. Los sistemas ciber-físicos tiene como objetivo optimizar de forma global las industrias, mejorando los procesos de fabricación, reduciendo los costes, incrementando la calidad, mejorando la eficiencia, teniendo mayor flexibilidad en los procesos de producción [36].

Tabla 1: Valor nutritivo de las especies *Sphenarium histrio* G. y *Sphenarium purpurascens* Ch (g/100g) [5].

Especie	Humedad	Proteína	Grasas	Minerales	Fibra	Carbohidratos	Energía (Kcal)
<i>Sphenarium histrio</i> G	2.5%	75	4	2.4	11.8	3.9	353
<i>Sphenarium purpurascens</i> Ch	2.5%	54	10	2.8	9	20	394

Tabla 2: Contenido de vitaminas y minerales de las especies *Sphenarium histrio* G. y *Sphenarium purpurascens* Ch (mg/100g de proteína) [5]

Vitaminas y Minerales	Unidad	S. histrio	S. purpurascens
Acetato de vit A	µg	3.60	4.12
Vit E (α tocoferol)	mg	0.73	0.79
Calcio	mg	110.00	120.00
Fósforo	mg	0.00	-
Hierro	mg	40.00	50.00
Magnesio	mg	940.00	750.00
Sodio	mg	2100.00	1900.00
Potasio	mg	450.00	770.00
Zinc	mg	90.00	40.00

Tabla 4: Contenido de aminoácidos de las especies *Sphenarium histrio* G [5].

oácidos indispensables	<i>Sphenarium histrio</i>	<i>Sphenarium purpurascens</i>
Isoleucina	5.3	4.2
Leucina	8.7	8.9
Lisina	5.7	5.7
Metionina + cisteína	3.3	4.3
Total de A.A sulfurados	3.3	4.3
Fenilalanina + tirosina	19.0	16.6
Total de A.A aromáticos	19.0	16.6
Treonina	4.0	3.8
Triptófano	0.6	0.65
Valina	5.1	5.7
Total de A.A indispensables	51.7	49.85
Aminoácidos no indispensables	<i>Sphenarium histrio</i>	<i>Sphenarium purpurascens</i>
Histidina	1.1	2.2
Ácido aspártico	9.3	8.7
Serina	5.1	4.8
Ácido glutámico	4.3	10.8
Prolina	7.2	7.2
Glicina	5.3	7.8
Alanina	7.7	10.4
Arginina	6.6	6.0

### Metodología

La metodología realizada para este proyecto consistió en crear un modelado de un molino para el proceso de producción, industrializar el proceso de producción de chapulín molido y elaborar un mapeo de línea de producción para la obtención de chapulín molido. Para industrializar el proceso de producción de chapulín molido, se diseñó un modelado de molino eléctrico que se puede conectar a un recipiente con un motor específico que tenga la suficiente fuerza para moler los chapulines sin problema, además, de una automatización que funciona a partir de un controlador que se programa para que cuando el recipiente esté lleno de chapulín deje de trabajar para almacenarlo.

En la elaboración del mapeo de línea, se elaboró un diagrama bimanual donde explica qué movimiento realiza cada mano durante el proceso de molido de los chapulines, además del cursograma analítico del proceso donde indica todas las acciones que se realizan para esta producción, en el diagrama de operaciones del proceso indica, como su nombre lo dice, las operaciones a realizar para el molido de chapulín.





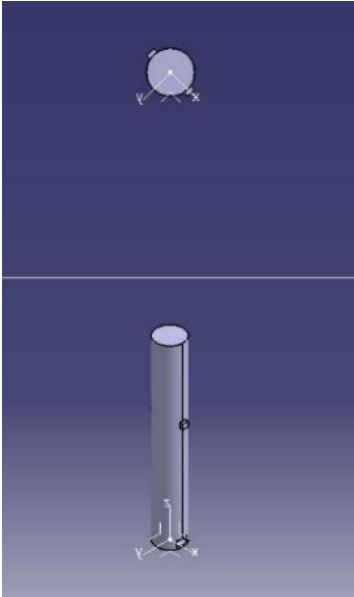


Fig. 8. Vista isométrica de acople.

El diseño permite que los chapulines caigan y se vayan triturando mientras la base del molino va girando, antes del proceso de elaboración, se obtiene el proceso de localización de la materia prima para la elaboración de chapulín molido. Los diseños hechos en Catia, el programa de diseño de piezas industriales permitirá imprimir estas piezas en 3D y obtener el comportamiento deseado de este sistema.



Fig. 9. Impresora 3D

Para la impresión del prototipo se utilizará una impresora 3D como se observa en Fig. 9. Esta funciona con un diseño previo desde el ordenador, que anteriormente se mostró Fig. 2, 6 y 7. Las impresoras 3D trabajan construyendo capas sucesivamente hasta conseguir el volumen de la figura deseada, para esto se consigue filamento de PLA como aparece en Fig. 10, que es un tipo de plástico el cual se funde a bajas temperaturas en comparación con el plástico tradicional. Este filamento es de calibre 1,75mm y pesa un kilogramo.

El proceso de elaboración del chapulín molido de manera automatizada consiste en los siguientes cinco pasos:

- 1.- Crear el modelado para la elaboración de chapulín molido.
- 2.- Idear la automatización con ayuda del modelado antes mencionada con un dispensador automático de chapulines dependiendo la porción deseada.
- 3.- Colocar el chapulín molido dentro de la máquina en la que entrará a un recipiente grande donde se almacenará todo el producto elaborado en la entrada.
- 4.- Guardar la cantidad de producto que se desea almacenar en los frascos para su venta, con los recipientes ya fabricados.
- 5.- Sellar los recipientes llenos de chapulín y cerrarlos manualmente.

Para el funcionamiento del molino se usan los siguientes componentes electrónicos que permitan la automatización de este proceso:

- ARD300 *driver* para el motor de pasos (Fig. 10.) Este le suministra lo necesario al motor y ayuda a alimentar el sistema con corriente sin quemar los componentes
- Sensor óptico SR0058 (Fig. 10.). Este ayuda a detectar cuando el recipiente está lleno, para así parar su función
- Controlador ATMEGA328 (Fig. 10.) Este nos permitirá programar el motor y el sensor óptico para tener la automatización y tiempos correctos del sistema
- Motor DC AR2770 (Fig. 10.) Es de donde vendrá toda la fuerza del sistema a través de un torque constante que será programado en el controlador para detenerse cuando el sensor lo demande.



Fig. 10. Filamento para impresora 3D, Driver ARD300, Sensor óptico SR0058, Controlador ATMEGA328 y Motor DC AR2770.

En el código que aparece en Fig. 1 se habilitan los pines necesarios para controlar el motor a través de las herramientas que tiene el controlador como es el PWM, el cual permite dar un ciclo de trabajo. Se declarará una única



Tabla 8. Tabla de reactivos, materiales y equipos para el proceso de producción manual.

Tabla de reactivos/insumos, materiales/utensilios y equipos.		
Reactivos/insumos		
Cantidad	Descripción	Especificaciones
1/2 kilo	Chapulines	Naturales de 300 gramos
1 bolsa	Hielo	No escarchado
1 litro	Agua	Temperatura estándar
400 mililitros	Jugo de limón	Sin azúcares
Materiales/utensilios		
Cantidad	Descripción	Especificaciones
1	Manta de hielo	En un envase plástico hondo
Equipos/instrumentos		
Cantidad	Descripción	Especificaciones
1	Procesadora	Ciclo rápido

### Resultados

Dentro del IDIT de la Universidad Iberoamericana Puebla, se utilizó la impresora 3D para poder imprimir el modelado del molino, esto fue con ayuda y supervisión del profesor Zeus para poder obtener un resultado positivo y de acuerdo con lo diseñado en el software CATIA, para después seguir con la investigación de requisitos y pasos a seguir en la elaboración de la impresión y así obtener una proyección física y palpable del modelado.

Para la creación del modelo del molino para el proceso de producción, las partes de este fueron impresas en la impresora 3D gracias al diseño que se realizó en CATIA. Al unir las piezas, se genera un molino el cual internamente se mueven las bases mientras las tapas se quedan inmóviles. Este se armó uniendo cada tapa con su respectiva base para después unir las por medio del acople. La base y tapa que van arriba son las blancas debido a que por ahí entran los chapulines, mientras tanto, la que queda abajo es la que tiene una tapa blanca y una base morada, esto debido a que la base morada no tiene más barrenos, llega al tope donde el chapulín es totalmente molido. El proceso de localización de la materia prima para la elaboración de chapulín molido consiste en cuatro pasos. Lo primero es buscar en la ciudad de Puebla y sus alrededores productores o comerciantes de grillos para consumo humano. Posteriormente encontrar el mejor proveedor en relación de calidad y precio. A continuación, se busca llegar a un trato con la persona que en este caso será el proveedor. Después se debe revisar que la materia prima esté en buenas condiciones y apta para elaborar el suplemento deseado.



Fig. 14. Piezas de molino.



Fig. 15. Molino armado.

Al industrializar el proceso de producción de chapulín molido, se propusieron dos motores, sin embargo, sólo funcionó el motor DC debido a su torque, su cantidad de vueltas y su potencia. En la siguiente tabla se muestra la diferencia entre ambos motores y la razón por la que uno funciona en este prototipo. El término bajo en cada característica de los motores hace referencia que no cumple con el requisito necesario para hacer funcionar el molino. De lo contrario, el término alto significa que sus características hacen que el motor mueva el molino y sea funcional.

Tabla 9: Características de los motores probados.

Motores	Servomotor	DC R2770
Torque	Bajo	Alto
Limitación de movimientos graduales	Alto	Bajo
Facilidad de programación	Alta	Alta
Capacidad Máxima	20 gramos	400 gramos

El código se probó en Proteus Design Suite como se observa en Fig. 22, un software que corre códigos para poder observar si funcionarán en la vida real. En este caso,



el código funciona debido a que, a la hora de presionar el botón izquierdo, el molino empieza a girar, ahora bien, cuando el sensor se acciona (botón de la derecha), el molino deja de girar por cinco segundos y después de ese tiempo sigue girando hasta que se vuelve a presionar el botón izquierdo para apagar su funcionamiento. Se anexa un hipervínculo para poder observar el funcionamiento de dicho código (Video. 1.)

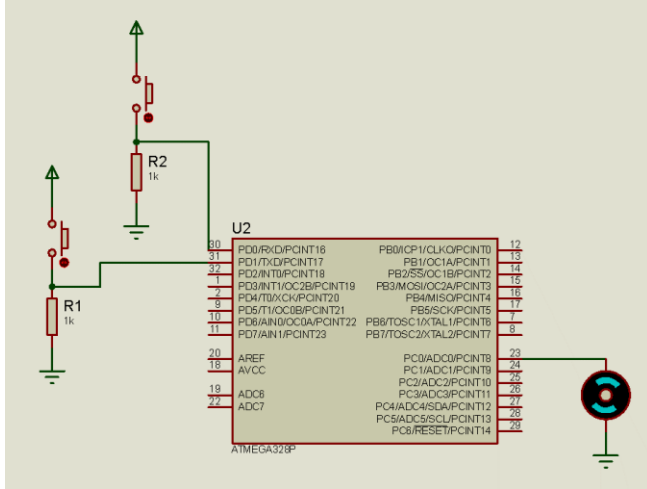


Fig. 16. Código probado virtualmente.

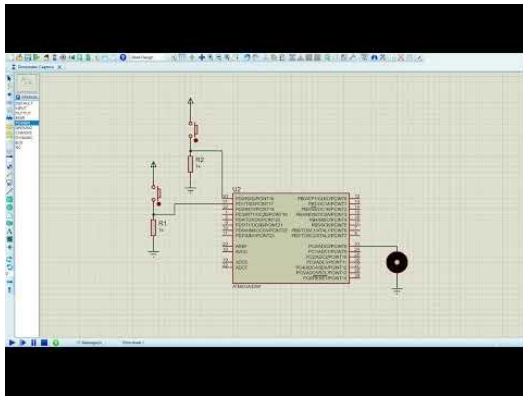


Fig. 17. Video con funcionamiento del código.

Ahora bien, se diseñó una carcasa para el molino con el objetivo de hacer que las tapas de este no se movieran, además de ser una protección para el mismo y poder ocultar su parte eléctrica-mecánica, es decir, las conexiones y el motor. La carcasa realizada con papel cascarrón que aparece en Fig. 24, no aguantó y se rompió debido al movimiento que ejercía el molino que soportó los soportes de las tapas de cada base del molino.



Fig. 18. Carcasa de papel cascarrón.

Dicho material no es tan resistente para un uso diario y constante del molino. Sin embargo, la carcasa de acrílico que aparece en la Fig. 25 sí aguantó el movimiento del



Fig. 19. Carcasa de acrílico.

Esto con el fin de comprender el proceso que sigue esta línea de producción en la creación de chapulín molido; en la tabla de reactivos se puede identificar cada elemento o material empleado en este proceso junto con los diagramas y cursograma para seguir la línea de cada uno y conocer su función específica. En la elaboración del mapeo de línea de producción para la obtención de chapulín molido se utilizaron 3 diagramas: cursograma, diagrama bi-manual y diagrama de operaciones.

Diagrama Bimanual		Resumen							
Diagrama Num 2	Hoja Num. 1 de 1	En esta operación se muelen chapulines secos por medio de un molino fabricado que opera de manera semiautomática							
Operación: Molido de Chapulines									
Lugar: IDIF Ibero Puebla									
Metodo: Propuesto									
Fecha: 9 de noviembre 2022									
Descripcion Mano Izquierda	Símbolo	Símbolo	Descripcion Mano Derecha						
Espera	○ ⇒	○ ⇒	Conecta el molino						
Espera	▽	▽	Oprime el botón de encendido						
Vierte los chapulines	↘	↘	Vierte los chapulines						
Espera	↗	↗	Espera						
Retira el recipiente	↖	↖	Retira el recipiente						
Espera	↘	↘	Apaga el molino						
Almacena el chapulín molido	↗	↗	Almacena el chapulín molido						
Total	2	0	5	1	5	0	2	1	16

Fig. 20. Diagrama Bimanual para el proceso de producción industrializado

El diagrama bimanual muestra que la mano izquierda pasa más tiempo en espera mientras que la mano derecha es la que desarrolla más operaciones, esto se debe a que, al hacer funcionar el molino, no se necesita de una cantidad de esfuerzo ni operaciones para obtener el chapulín molido.

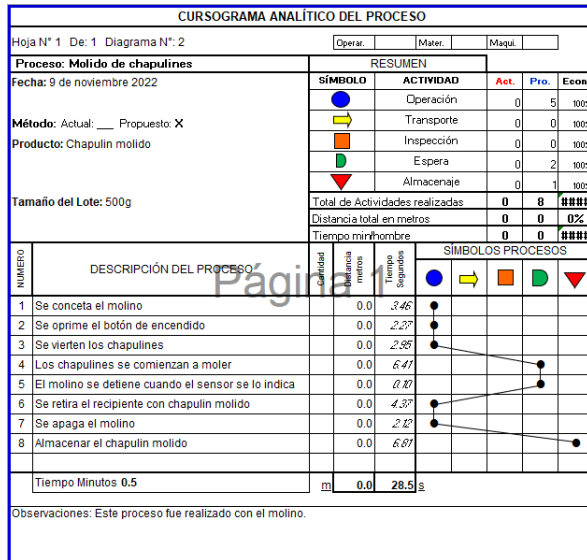


Fig. 21. Cursograma para el proceso de producción industrializado.

Este cursograma clasifica cada descripción del proceso en su respectiva simbología, es decir, clasifica cada descripción en operación, transporte, inspección, espera y almacenaje. La mayoría de las acciones forman parte en operaciones, dos forman parte de espera y únicamente la última descripción forma parte de almacenaje. El tiempo es menor del que se espera, lo que significa que resulta mejor el proceso de manera industrializada.

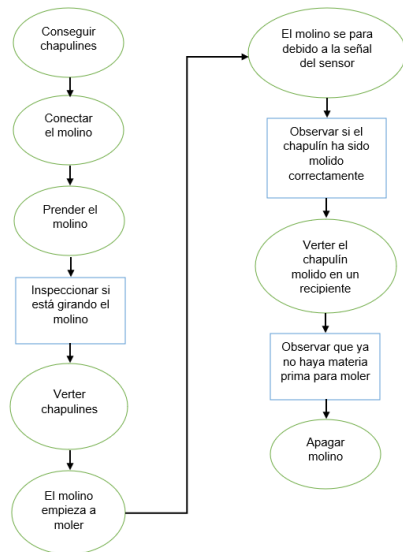


Fig. 22. Diagrama de operaciones para el proceso de producción industrializado.

En el diagrama de operaciones se observa una mayor cantidad de pasos a seguir, sin embargo, son pasos sencillos y rápidos para realizar el proceso de producción del chapulín molido. Por último, la tabla de reactivos, materiales y equipos (Tabla 10) muestra un menor uso de materiales tanto el uso de equipos, así como un menor consumo en materiales en la línea de producción del chapulín molido, lo que significa un menor gasto a corto y largo plazo dentro de esta línea de producción propuesta. Como se puede observar en los diagramas previamente presentados, se puede ver que el diagrama bi-manual y el cursograma son parecidos a simple vista, sin embargo, cada uno tiene su función, como se muestra en la tabla 11.

Tabla 10. Tabla de reactivos, materiales y equipos para el proceso de producción industrializado

Tabla de reactivos/insumos, materiales/utensilios y equipos.		
Reactivos/insumos		
Cantidad	Descripción	Especificaciones
1/2 kilo	Chapulines	Naturales de 300 gramos
Materiales/utensilios		
Cantidad	Descripción	Especificaciones
1	Recipiente	Un recipiente plástico hondo de preferencia
Equipos/instrumentos		
Cantidad	Descripción	Especificaciones
1	Molino	Filamento de PLA

Tabla 11. Comparación de diagramas

Cursograma analítico	Diagrama bimanual
Es un diagrama que muestra un proceso de forma cronológica	Es una forma gráfica de describir las actividades que realiza cada mano
Contiene las 5 actividades fundamentales	Contiene las 5 actividades fundamentales
Muestra los pasos de un proceso	Muestra las actividades de cada mano

**Conclusiones**

El beneficio nutricional del chapulín es mayor que el de los productos como vegetales o producto animal ya que tiene un porcentaje más alto en proteína, es decir, el 75% del peso de estos insectos está conformado por proteínas. Ahora bien, gran parte del impacto ambiental se asocia a la industria ganadera, la cual crece, haciendo que el uso de la tierra sea de 59% en extracción de agua. Este trabajo permitió mostrar la forma de industrializar el proceso de chapulín molido por medio de un modelado de un molino el cual permitió desarrollar los diagramas bi-manuales, cursogramas y diagramas de operaciones; esto con el fin de mejorar y agilizar el proceso del molido de chapulín.

Para la industrialización del proceso de producción de chapulín molido se diseñó un molino en el software CATIA y se realizó la simulación de ensamble para posteriormente imprimirlo en las impresoras 3D del IDIT en Ibero Puebla. Los primeros diagramas que se realizaron fueron con el proceso de chapulín manual, es decir, el que se lleva a cabo para obtener dicho proceso. Con el molino impreso y armado se realizó una prueba para poder realizar los diagramas bi-manuales, de operaciones y los cursogramas, de forma que se observara el proceso industrializado de la producción de chapulín molido.

Con el mapeo de línea de producción se pudo observar que el proceso industrializado resulta ser más eficiente ya que, aunque se debe esperar un poco más, referente al trabajo de las manos, se realiza más fácil y rápido el molido de chapulín. Se espera que este proceso se pueda utilizar en la industria para facilitar y maximizar su producción para la obtención de productos a base de chapulín molido. Se recomienda realizar pruebas cuantitativas para determinar los tiempos de espera y de operación para el proceso de producción del chapulín molido.

**Referencias**

- [1] T. Jackson, K. Zammit y S. Hatfield-Dodds, «Snapshot of Australian agriculture,» Australian Bureau of Agricultural and Resource Economics and Sciences, Canberra, 2018.
- [2] H. Doi, R. Gałęcki y R. N. Mulia, «The merits of entomophagy in the post COVID-19 world,» *Trends in Food Science & Technology*, vol. 110, pp. 849-854, 2021.
- [3] Organización de las Naciones Unidas para la Alimentación y la Agricultura, «Aprovechar el potencial de los insectos para la alimentación animal,» Organización de las Naciones Unidas para la Alimentación y la Agricultura, Ede, 2014.
- [4] M. Torero, «Without food, there can be no exit from the pandemic.,» *Nature*, vol. 580, pp. 588 - 589, 2020.
- [5] O. R. Lemus Cortés, V. D. Barrera García y M. d. I. C. Calvo Carrillo, «Capítulo 4. Uso de chapulines (*Sphenarium* sp.) para el enriquecimiento del pinole,» de *La gastronomía como extensión*, Ciudad de México, CLAVE Editorial, 2021, pp. 78-104.
- [6] V. M. Villaseñor, J. Navat Enriquez-Vara, J. E. Urías-Silva, E. d. C. Lugo-Cervantes, D. A. Luna-Vital y L. Mojica, «Mexican grasshopper (*sphenarium purpurascens*) as source of high protein flour: Techno-functional characterization, and in silico and in vitro biological potential,» *Food Research International*, vol. 162, p. 112048, 2022.
- [7] J. A. Téllez-Morales, B. Hernández-Santos, R. O. Navarro-Cortez y J. Rodríguez-Miranda, «Impact of the addition of cricket flour (*Sphenarium purpurascens*) on the physicochemical properties, optimization and extrusion conditions of extruded nixtamalized corn flour,» *Applied Food Research*, vol. 2, n° 2, pp. 100-149, 2022.
- [8] L. Hernández Pino, G. Islas Aragón, M. F. Pérez Pérez, A. Ramírez Aguilar y R. Ramírez Rodríguez, «Propuesta de elaboración de tostadas a base de harina de chapulín (*Sphenarium purpurascens*) para consumo humano,» *Expoibero*, p. 6, 2022.
- [9] 刘永华, «Insect protein pet food». China Patente CN104605146A, 13 Mayo 2015.
- [10] L. P. Olavarría Fuentes, «Composición de suplemento alimenticio y/o alimento balanceado con insumos naturales y oriundos de los andes peruanos para equinos, especialmente para caballos de paso.». Organización Mundial de la Propiedad Intelectual Patente WO2008131784A1, 6 Noviembre 2008.
- [11] 陈. y 陈. , «Edible insect chitosan and production method and use thereof». China Patente CN101117359B, 25 Abril 2012.
- [12] 김용욱, «Producing method of edible insect, the edible insect and producing method of paste using the edible insect». Corea del Sur Patente KR101493916B1, 17 Febrero 2015.
- [13] 陈. y 陈. , «Edible insect oil and production method and use thereof». China Patente CN101117612A, 6 Febrero 2008.
- [14] L. Cadesky, «Edible insect derived products and processes for the manufacture and use thereof». Organización Mundial de la Propiedad Intelectual Patente WO2017066880A1, 27 Abril 2017.
- [15] A. T. Dossey, «Insect products and methods of manufacture and use thereof». Estados Unidos Patente US11337451B2, 24 Mayo 2022.
- [16] J. Ramos Elorduy Y Blasquez, «Proceso para el cultivo intensivo de chapulines y sus derivados libres de contaminantes para consumo humano.». México Patente MXPA06001727A, 10 Octubre 2008.
- [17] B. N. Ruben, «Recycled food processing, products therefrom, and devices useful therein». Estados Unidos Patente US20150164109A1, 18 Junio 2015.

- [18] R. M. Osuna Aguilar , J. J. Infante Viñolo y V. M. Infante Viñolo, «Proceso optimizado de expresión de proteínas recombinantes en larvas de insectos». Organización Mundial de la Propiedad Intelectual Patente WO2010103136A1, 16 Septiembre 2010.
- [19] J. A. Martínez Escribano , F. Gil Dones , I. Galindo, A. M. Covadonga, B. Hernaez de la Plaza y E. Gómez Casado , «Sistema para producir péptidos y proteínas, multiméricos, y sus aplicaciones». Organización Mundial de la Propiedad Intelectual Patente WO2009103826A1, 27 Agosto 2009.
- [20] R. N. Mulia y H. Doi, «Global Simulation of Insect Meat Production Under Climate Change,» *Frontiers in Sustainable Food Systems*, vol. 3, 2019.
- [21] C. Avendaño, M. Sánchez y C. Valenzuela, «Insectos: son realmente una alternativa para la alimentación de animales y humanos,» *Revista Chilena de Nutrición*, vol. 47, n° 6, pp. 1029-1037, 2020.
- [22] B. Contreras Jiménez, M. E. Oseguera Toledo, L. Garcia Mier, R. Martínez Bravo, C. . A. González Gutiérrez, F. Curiel Ayala y M. E. Rodríguez-García, «Physicochemical study of nixtamalized corn masa and tortillas fortified with “chapulin” (grasshopper, *Sphenarium purpurascens*) flour,» *CyTA - Journal of Food*, vol. 18, n° 1, pp. 527-534, 2020.
- [23] K. DiGiacomo y B. J. Leury, «Review: Insect meal: a future source of protein feed for pigs?,» *Animal*, vol. 13, n° 12, pp. 3022-3030, 2019.
- [24] W. J. Hermans, J. M. Senden, T. A. Churchward-Venne, K. J. Paulussen, C. J. Fuchs, J. S. Smeets, J. J. Van Loon, L. B. Verdijk y L. J. Van Loon, «Insects are a viable protein source for human consumption: from insect protein digestion to postprandial muscle protein synthesis in vivo in humans: a double-blind randomized trial,» *The American Journal of Clinical Nutrition*, vol. 114, n° 3, pp. 934-944, 2021.
- [25] Consejo Nacional de Investigaciones científicas y Técnicas, «Producción de insectos para consumo humano. Descripción de procesos y perfil de riesgo,» Red de Seguridad Alimentaria del CONICET, 2021.
- [26] F. Guzmán, «El chapulín de milpa, mejor que la carne,» *Gaceta UNAM*, pp. 4-5, 12 Noviembre 2018.
- [27] V. C. Pulido Blanco, C. F. González Chavarro, Y. M. Tapia Polanco y X. M. Celis Ruiz, «Insectos: Recursos del pasado que podrían ser una solución nutricional para el futuro,» *Avances en Investigación Agropecuaria*, vol. 24, n° 2, pp. 81-100, 2020.
- [28] S. O. Cruz López, «BINDANI,» Julio 2020. [En línea]. Available: <http://bindani.izt.uam.mx/concern/tesiuams/1z40ks92s>. [Último acceso: 1 Octubre 2022].
- [29] J. Ramos-Elorduy y J. L. Viejo Montesinos, «Los insectos como alimento humano: Breve ensayo sobre la entomofagia,» *Real Sociedad Española de Historia Natural*, vol. 102, n° 1-4, pp. 61 - 84, 2007.
- [30] E. Del Val de Gortari y A. I. Moreno-Calles, «La paradoja de los chapulines,» *Herreriana*, vol. 4, n° 1, pp. 6-10, 2022.
- [31] E. G. Arcos-Estrada, M. Díaz-Ramírez, J. Jiménez-Guzmán, M. F. Fabela-Morón, A. A. Rayas-Amor, E. B. León-Espinosa, M. García-Garibay y R. G. Cruz-Monterrosa, «Análisis fisicoquímico y proteínico de la pasta de chapulín (*Sphenarium purpurascens* Charpentier),» *Agro Productividad*, vol. 13, n° 6, 2020.
- [32] A. Z. Nomberto Luperdi, M. E. Ninaquispe Soto, B. Padilla Torres, H. C. Adauto Celis y L. A. Toribio Alomia, «Beneficios ambientales, nutricionales y económicos de la entomofagia en países hispanohablantes en los últimos 15 años: una revisión sistemática de literatura,» 2022.
- [33] J. Hernández Ramírez, «Consumer reasons for eating chapulines (*Sphenarium purpurascens*) in the Sierra Sur of Oaxaca,» *Journal of Insects as Food and Feed*, pp. 1-12, 2022.



- [34] J. C. Hernández Ramírez, T. Enríquez Almaraz y S. Medina López, «Between rupture and continuity: Millennials' reasons for eating chapulines in the southern Sierra of Oaxaca,» *Food, Culture & Society*, vol. 25, n° 3, pp. 468 - 487, 2021.
- [35] J. Hernández-Ramírez, G. Avendaño-Rodríguez, T. Enríquez-Almaraz y C. Jarquín-Olivera, « Acceso económico al insecto comestible *Sphenarium purpurascens* en la Sierra Sur de Oaxaca, México.,» *Rev Esp Nutr Comunitaria*, vol. 26, n° 1, pp. 44-49, 2020.
- [36] G. González-Filgueira y F. J. Rodríguez Permuy, «Automatización de una planta industrial de alimentación mediante control distribuido,» *Risti*, vol. 1, 2018.
- [37] J. A. Torrecilla García, «Introducción al estudio del trabajo,» [En línea]. Available: <https://riuma.uma.es/xmlui/bitstream/handle/10630/13316/INTRODUCCION%20AL%20ESTUDIO%20DEL%20TRABAJO.pdf>. [Último acceso: 15 Noviembre 2022].