

Prevención de fallas mecánicas para un vehículo BAJA SAE México 2022

Díaz Ruiz, Said Agustín

2022

<https://hdl.handle.net/20.500.11777/5530>

<http://repositorio.iberopuebla.mx/licencia.pdf>

Prevención de fallas mecánicas para un vehículo BAJA SAE México 2022

Díaz Ruiz Said Agustín (octavo semestre en Ingeniería Automotriz)¹, Fernández Villalpando Adrián (octavo semestre en Ingeniería Automotriz)^{1,*}, Delgado Kokke Jaime Sebastián (séptimo semestre en Ingeniería Automotriz)¹, Sánchez Gómez Natalia (octavo semestre en Ingeniería Automotriz)¹, Torres Zayas Alejandro (octavo semestre en Ingeniería Automotriz)¹, Ramírez Rodríguez Rocío (profesor responsable)¹, Maldonado García Adrián (profesor asesor)¹.

¹Universidad Iberoamericana Puebla, San Andrés Cholula, Puebla, México

Resumen

BAJA SAE es una competencia internacional dedicada a que los estudiantes compitan en varios eventos donde el diseño, construcción e ingeniería de un vehículo deportivo monoplace todoterreno se pone en prueba. La realización del diseño del vehículo está bajo las especificaciones del reglamento de la BAJA SAE. En este trabajo nos enfocamos en el diseño del chasis y suspensión como un solo conjunto para realizar los análisis de concentración de esfuerzos, criterio de falla, factor de seguridad y método de elementos finitos. Además, del diseño para el análisis del sistema es necesario determinar el material que será utilizado, por lo que se hace una comparación de materiales teniendo de referencia el material propuesto por el reglamento de la BAJA SAE. Por último, se busca la máxima deformación del sistema en Siemens NX. Explicar sus resultados y las conclusiones

Palabras clave: chasis, suspensión, deformación, falla.

***Autor Corresponsal:** nata-natalia2010@hotmail.com

Introducción

La competencia universitaria internacional, BAJA SAE, es dirigida por la Sociedad de Ingenieros Automotrices. Este evento inició en Estados Unidos en la Universidad de Carolina del Sur en 1976 y para el año 2015 llegó a México. Cada año los estudiantes participan en varios eventos que son resistencia, suspensión, charco de lodo, escalada de rocas, tracción, maniobrabilidad y aceleración, todo estos enfocándose en el diseño, construcción e ingeniería de un vehículo deportivo monoplace todoterreno cuya estructura contenga al conductor sin sufrir daños, capaz de cumplir su funcionalidad en los diferentes eventos [1].

La competencia contiene varios lineamientos, los cuales consisten en que absolutamente todos los vehículos monoplace tienen que utilizar el mismo motor de cuatro ciclos, Briggs & Stratton 10 HP OHV Vanguard Modelo 19, y que el vehículo tiene que ser capaz de soportar a una persona de 190 cm de alto y 113 kg de peso.

Además, el chasis debe ser de un marco espacial de acero tubular y las soldaduras que existan serán inspeccionadas por el conjunto de jueces. Los miembros primarios del chasis deben construirse con tubos de acero con contenido mínimo de carbono de 0.18% de 1 pulg y espesor de pared de 0.120 pulg. Los miembros rectos no pueden extenderse más de 40 pulg entre puntos identificados y los miembros doblados no pueden tener más de 33 pulg. El ángulo menor entre los dos extremos de un tubo no recto no debe exceder los 30° [2].

Cada evento es calificado individualmente según ciertos requisitos y fórmulas y al final todos los puntajes se suman y el equipo con mayor número es el ganador de la competencia.

Durante el circuito y las pruebas el chasis tiene que soportar fuerzas y se genera una concentración de esfuerzos determinada, además de considerar el factor de diseño y seguridad que forman el criterio de falla mecánico. Por lo que cuando un material del chasis o suspensión sobrepasa la

zona de elasticidad, cruzando el punto de resistencia a la fluencia, sufre una falla, la cual puede ser una deformación, la separación en elementos, la degradación de confiabilidad o compromiso de su funcionalidad. Por lo que en este proyecto se busca encontrar la máxima deformación del sistema (chasis y suspensión) provocado por las cargas estáticas para que su valor sea menor al de resistencia a la fluencia del material.

El contar con el diseño del sistema permitirá completar la fase inicial en el diseño del vehículo deportivo monoplace todoterreno, además de brindar la oportunidad de practicar diferentes métodos de análisis para la continuidad del vehículo Baja SAE.

A nivel nacional, los equipos e instituciones que destacan en esta competencia son Puma Off Road Team de la UNAM, ganadores del 2020, de igual manera la Escudería Halcón, equipo del Instituto Tecnológico de Toluca.

Actualmente la Universidad Iberoamericana de Puebla no ha tenido presencia en este evento. El único proyecto relacionado es el de "Construcción del chasis de un coche tipo Baja SAE" que como resultado obtuvieron un dibujo 3D del chasis en el programa de Solid Works, junto al análisis de costos de los materiales necesarios para fabricar el chasis. [2]

Metodología

Criterio de falla

Para el análisis del sistema se llevará a cabo los fundamentos de criterio de falla, con la ayuda del programa Siemens NX. Para lograrlo se realizará un mallado de todo el sistema al cual se le colocarán restricciones de movimiento, como anclaje, traslación y rotación. Con esto se obtuvo el análisis de cada nodo de la malla realizada buscando que la deformación esté debajo del punto de fluencia del material.

Chasis

Se diseñará el chasis con base al reglamento donde establece que el ancho máximo del vehículo son 1620 mm incluyendo las llantas, sin restricción de largo ni peso. Además, la distancia máxima de los miembros rectos entre punto identificados es de 1016 mm y para miembros curvos es de 838 mm. Por último, es necesario que exista espacio suficiente dentro de este para acomodar la plantilla mostrada en la figura B-12 pág. 34 del reglamento de la BAJA SAE 2022 Revisión A.

Suspensión

Se diseñará en ADAMS Car una suspensión que mantenga un ángulo de *camber* entre -2° y 0° en la mayor cantidad de escenarios posibles, estos pueden incluir cuando la dirección está al máximo, cuando la suspensión está completamente comprimida y viceversa y cuando el cuerpo del vehículo está rotando sobre sí mismo a la mitad de una curva.

Sistema

El sistema, consiste en chasis y suspensión. Con propósito del proyecto se decidió tomar los sistemas de chasis y suspensión como un sistema en conjunto, con la finalidad de obtener los análisis de concentración de esfuerzos, criterio de falla, factor de seguridad y método de elementos finito. Es necesario que el chasis se simule en conjunto con la suspensión para que la distribución de fuerza sea precisa ya que esta se transmite por los puntos de anclaje de la suspensión al recibir un impacto. El análisis de las variables de esfuerzo y deformación serán obtenidas por medio de Siemens NX donde se simulará la fuerza máxima que recibe la suspensión y como se transmite al chasis, para lograr esto se realizará un punto de anclaje en la suspensión de donde se simulará la fuerza esperada.

Material

Para determinar el material que será utilizado para la simulación de NX, se tomó de referencia el material mencionado en el reglamento de la BAJA SAE siendo un tubo circular de acero con un diámetro exterior mínimo de 1 pulgada, un espesor de 0.120 pulgadas con mínimo de 0.062 pulgadas y con un contenido de carbono mayor o igual a 18%.

Anti-dive

Dive se le denomina al fenómeno que ocurre en el frenado, consta de la transferencia de peso hacia el frente del vehículo generada por la desaceleración de éste, haciendo que la parte delantera descienda hacia el piso. El anti-dive es una proporción que nos indica que tanto se manifiesta el dive en el vehículo en el momento del frenado.

Se utilizó un método gráfico recomendado por un juez de la BAJA SAE en una conferencia [3]. Consta de una vista lateral del vehículo, ubicar los puntos de anclaje tanto de la horquilla superior como de la inferior y unirlos, proyectar las líneas que se generan hasta que se toquen para luego trazar una línea de ahí al punto de contacto de la llanta con la superficie.

Posteriormente se ubica el centro de gravedad y se traza una línea vertical hasta tocar la superficie, el cruce entre esta

línea y la línea entre el punto de contacto y la unión de la proyección de las horquillas será nuestro parámetro indicador ya que es el punto sobre el cual rota el vehículo al momento de frenar. El *anti-dive* se mide en una proporción del centro de gravedad a la superficie, sacando la relación con el punto encontrado, dependiendo de qué tan cerca se ubique del centro de gravedad, será el porcentaje de *anti-dive*, entendiéndose que un 100% de *anti-dive* (punto alineado con el centro de gravedad) indica un descenso del frente del vehículo mínimo y un 0% (punto alineado con el piso) indica un descenso máximo [3].

Anti-squat

El *squat* puede definirse como un fenómeno inverso al *dive*, esto debido a que el *anti-squat* es cuando al momento de acelerar se genera una transferencia de peso hacia atrás haciendo que la parte frontal del vehículo se levante de la superficie. El *anti-squat* es una proporción que nos indica que tanto se va a manifestar el *squat* en nuestro vehículo a la hora de acelerar.

Para analizar este fenómeno se utiliza un método gráfico y una sencilla fórmula. Primero se traza una línea horizontal del centro de gravedad al punto perpendicular al eje de rotación de la llanta delantera. Después se traza una línea de esta intersección al punto de contacto entre la llanta trasera y la superficie. Por último, se traza una línea horizontal que coincida con la parte inferior del vehículo, con la diagonal que se traza se obtienen los dos ángulos necesarios para obtener el *Anti-squat*, el ángulo A denominado 100% *anti-squat angle* y el B denominado *actual anti-squat angle*. El porcentaje *anti-squat* será designado por la fórmula:

$$A.S. = \frac{\tan(\text{actual anti - squat angle})}{\tan(100\% \text{ anti - squat angle})} \times 100.$$

Roll center

Al tomar una curva, el roll center es el punto sobre el cual el vehículo tiende a girar. Debido a que la suspensión de cada lado se mueve de forma diferente, ya que el terreno es irregular, el cálculo de este punto pasa a ser un área en la cual se encuentran las posibles posiciones de dicho punto.

Para el cálculo de esta área se utilizó el mismo método gráfico que para el *anti-dive*, a excepción que, para poder usar este método se utiliza la vista frontal del vehículo. Proyectar líneas de los puntos de anclaje de las horquillas, donde se unan estas (*Instantaneous center*), trazar una línea al punto de contacto entre la llanta y la superficie. Posteriormente, trazar una línea entre nuestro centro de gravedad y la superficie, con esto, nuestra área (denominada *roll center*) de análisis, se encontrará donde esta la última línea y la línea entre el punto de contacto llanta-superficie y el punto de intersección de las líneas proyectadas se cruzan. Al tomar una curva, el vehículo se somete a una fuerza longitudinal en sentido de la misma curva y que podemos asumir trabaja sobre el centro de gravedad. Con la fuerza longitudinal y la distancia entre el *roll center* y el centro de

gravedad se obtiene un brazo de palanca que genera un momento, haciendo que el carro “role” [3].

Resultados y Discusión

Criterio de falla

Para determinar el criterio de falla del sistema se hizo la primera iteración analizando y creando una malla de análisis de ésta, pero al ver la complicación y la falta de resultados sobre esto se optó por analizar cada elemento del sistema por separado para observar su comportamiento a las fuerzas que eran implementadas.

Para poder realizar el análisis de las masas de la suspensión delantera se optó por un mallado de 3 mm, colocando una fuerza en el eje z negativo de 1250 N, simulando el peso que recibirá dicha masa, obteniendo una deformación de 0.000246 mm y un esfuerzo máximo con el método de Von Mises de 1.14 MPa y como el valor de la resistencia a la fluencia del material es 220 MPa no se producirá una falla ya que el resultado está muy por debajo de la resistencia a la fluencia.

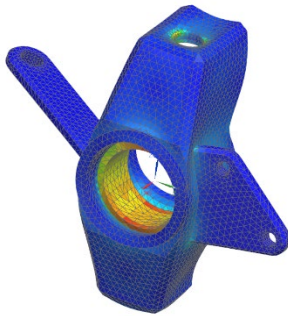


Fig. 1 análisis masa de suspensión delantera.

Haciendo el análisis de las masas de la suspensión trasera junto con el brazo de suspensión, se realiza un mallado también a 3 mm, se colocan dos fuerzas, una simulando la parte donde iría el amortiguador de 500 N en diagonal y otra en la masa de 1500 N a lo largo de la cara de la masa, obteniendo una deformación de 0.0198 mm y un esfuerzo máximo de 20.69 MPa , por lo tanto, no se producirá falla en esta pieza.

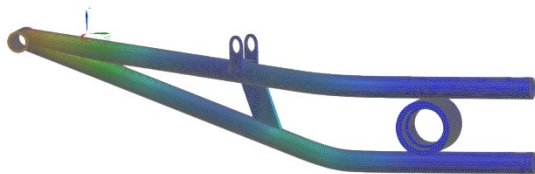


Fig. 2 análisis masa de las masas de la suspensión trasera.

Posteriormente, se realizó el análisis del brazo de control inferior y superior con un mallado de 4 mm, simulando con una fuerza en la junta de bola de 500 N, obteniendo una deformación de $2.142 \times 10^{-11} \text{ mm}$ bastante significativo y un esfuerzo máximo de 249.36 MPa que por definición del

criterio de falla de Von Mises se producirá una falla en la junta de bola.

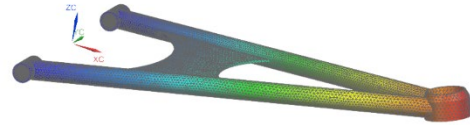


Fig. 3 análisis brazo de control inferior y superior.

Realizando el análisis del chasis, se realizó una primera iteración asemejando una prueba de torsión colocando una fuerza de $2,000 \text{ N}$ verticalmente opuestas a cada lado del chasis, obteniendo una deformación de 6.577 mm y un esfuerzo máximo de 369.42 MPa , que por definición se consideraría como una falla, pero podemos observar en la Fig. 5 las zonas donde se producen la máxima de deformación, representadas por el color rojo, y determinar que son escasas.

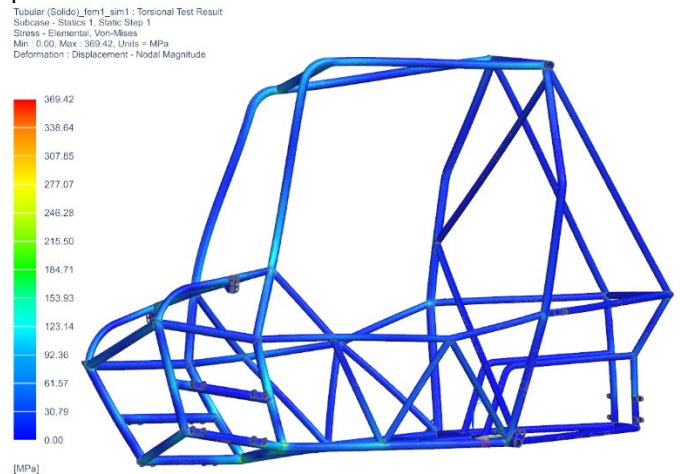


Fig. 4 análisis de esfuerzo de chasis.

Realizando otra iteración, se simuló un choque en la cara frontal del chasis con una fuerza de 2.5 G aproximadamente $6,000 \text{ N}$, obteniendo una deformación de 4.483 mm y un esfuerzo máximo de 189.28 MPa .

Tubular (Solido)_fem1_sim1 : Front Impact Test Result
 Subcase - Statics 1, Static Step 1
 Displacement - Nodal Magnitude
 Min: 0.000, Max: 4.483, Units = mm
 Deformation: Displacement - Nodal Magnitude

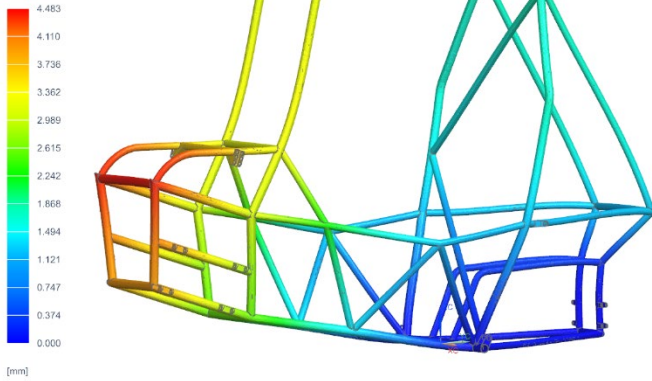


Fig. 5 análisis de deformación de chasis

Como última iteración del chasis se simuló el vehículo resistiendo cuatro veces su peso encima para predecir el comportamiento del tubular en caso de una volcadura, obteniendo un valor de deformación de 3.486 mm y un

Chasis

Se realizó el diseño del chasis bajo el reglamento de la BAJA SAE.

esfuerzo máximo de 226.82 MPa, dando como resultado una gran fiabilidad de la seguridad que tiene la estructura en cualquier accidente dentro de los eventos de la competencia, ya que esta deformación se puede considerar despreciable si se compara con la fuerza que fue simulada de 9000 N.

Tubular (Solido)_fem1_sim1 : Roll Over Test Result
 Subcase - Statics 1, Static Step 1
 Displacement - Nodal Magnitude
 Min: 0.000, Max: 3.486, Units = mm
 Deformation: Displacement - Nodal Magnitude

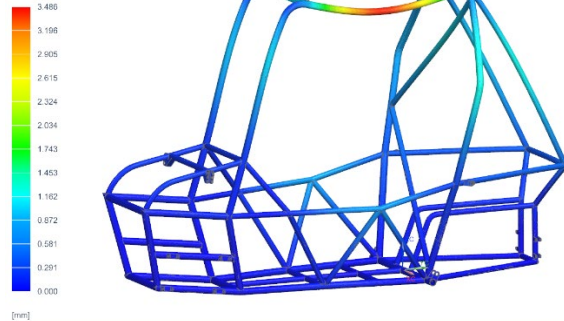
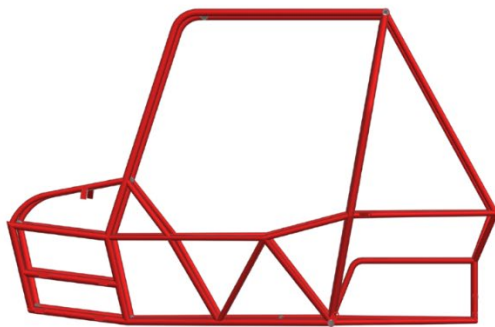
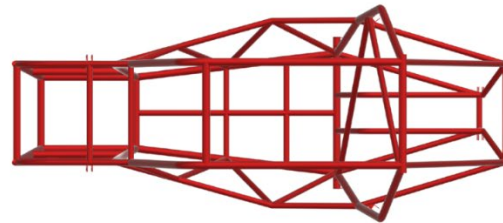


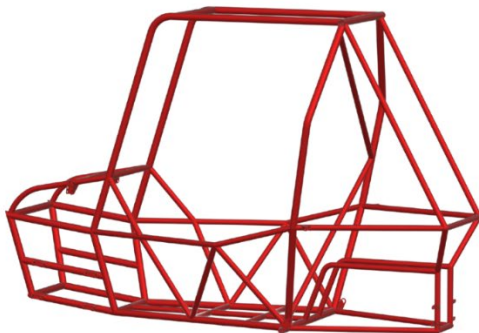
Fig. 6 análisis de deformación del chasis en una volcadura



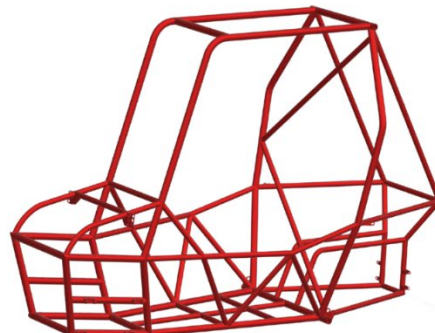
a)



b)



c)



d)

Fig. 7 a. lateral, b. superior, c. vista ¾ trasera y d. vista ¾ delantera.

Suspensión

Para realizar la simulación en el programa de ADAMS Car se traspasaron los puntos de fijación de los principales componentes de la suspensión delantera y se simuló el comportamiento de esta a lo largo de su trayectoria en el eje z. Gracias a la simulación se observó que se mantiene el ángulo de camber deseado durante toda la trayectoria de movimiento, sin embargo, se introduce un ángulo de *toe* positivo no deseado, visto de lado derecho en la Figura 7, cuando esta se encuentra completamente comprimida.

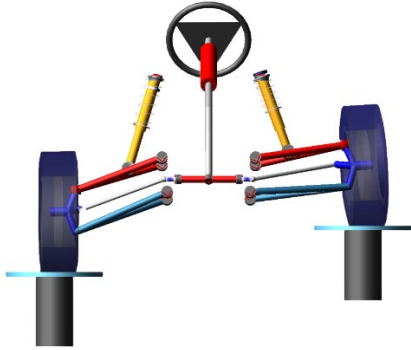


Fig. 8 representación del recorrido de la suspensión en el programa ADAMS Car.

Diseño del sistema

Se puede observar como los sub-sistemas, chasis y suspensión se modelan como un solo sistema de estudio.



Fig. 9 vista lateral del sistema diseñado en Siemens NX.



Fig. 10 Vista 3/4 delantera del sistema.

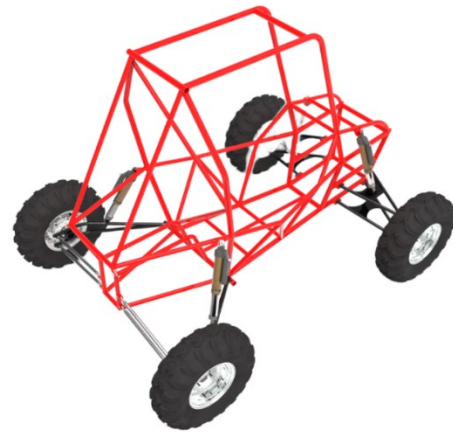


Fig. 11 Vista 3/4 trasera del sistema.

Determinación de material.

Se realizó una tabla comparativa Tabla 1, por cuestiones de espacio del presente documento, la tabla completa se presenta en materiales suplementarios, en esta se puede observar el análisis de diversos materiales y con la comparación de un STEEL 1018 HOT ROLLED con un módulo de elasticidad de 200Gpa, un esfuerzo a la fluencia 220 Mpa, un diámetro de 1 pulgada, espesor de 3 mm, una rigidez de 2,695.73 Nm², un módulo de Flexión de 233.49 Nm y una densidad de material de 7870 kg/m³.

A partir del análisis realizado se determinaron dos tipos de tubulares el AISI 4130 cédula 30 para los miembros primarios del chasis y el AISI 4130 cédula 40 para los miembros secundarios del chasis.

Para el AISI 4130 cédula 40 se tiene un módulo de elasticidad de 205Gpa, un esfuerzo a la fluencia 435 Mpa, un diámetro de 1.25 pulgadas, espesor de 2.28 mm, una rigidez de 4,725.86 Nm², un módulo de Flexión de 631.69 Nm y una densidad de material de 7850 kg/m³ y para el AISI 4130 cédula 40 se tiene un módulo de elasticidad de 205Gpa, un esfuerzo a la fluencia 435 Mpa, un diámetro de 1 pulgada, espesor de 3.42 mm, una rigidez de 2,994.41 Nm², un módulo de Flexión de 500.32 Nm y una densidad de material de 7850 kg/m³.

De igual manera se calculó el peso del chasis tomando en cuenta la densidad del material que es de 7,850 kg/m³ y una longitud de tubular de 34 metros redondeado, obteniendo para el AISI 4130 cédula 30 un peso de 63.03 kg y para el AISI 4130 cédula 40 un peso de 56.34 kg.

Tabla. 1 análisis de materiales para vehículo BAJA SAE.

	Modulo Elasticidad (E) [Pa]	Esfuerzo de Fluencia (Sy) [Pa]	Diámetro [pulg]	Espesor [mm]	Rigidez (K) [Nm ²]	Módulo de Flexion [Nm]	Densidad del material (ρ) [kg/m ³]	Peso aprox. Roll Cage [kg]	
	2.00E+11	2.20E+08	1.00	3.00	2695.73	233.49	7870	56.49	
MATERIAL									
REF.	STEEL 1018 H.R.	2.00E+11	2.20E+08	1.00	3.00	2695.73	233.49	7870	56.49
	STEEL 1019 H.R.	2.00E+11	2.24E+08	1.00	3.00	2695.73	237.73	7870	56.49
	STEEL 1020 H.R.	1.86E+11	2.05E+08	1.00	3.00	2507.03	217.57	7870	56.49
	STEEL 1021 H.R.	2.00E+11	2.30E+08	1.00	3.00	2695.73	244.10	7860	56.42
	STEEL 1022 H.R.	2.00E+11	2.35E+08	1.00	3.00	2695.73	249.41	7860	56.42
	STEEL 1023 H.R.	2.00E+11	2.15E+08	1.00	3.00	2695.73	228.18	7860	56.42
	STEEL 1025 H.R.	2.00E+11	2.20E+08	1.00	3.00	2695.73	233.49	7860	56.42
	STEEL 1026 H.R.	2.00E+11	2.40E+08	1.00	3.00	2695.73	254.71	7860	56.42
	STEEL 1044 H.R.	2.05E+11	3.10E+08	1.00	3.00	2763.12	329.01	7850	56.35
	STEEL 1045 H.R.	2.06E+11	3.10E+08	1.00	3.00	2776.60	329.01	7870	56.49
	STEEL 1018 H.R.	2.00E+11	2.20E+08	1.25	2.00	4154.69	287.88	7870	50.02
	STEEL 1019 H.R.	2.00E+11	2.24E+08	1.25	2.00	4154.69	293.12	7870	50.02
	STEEL 1030 H.R.	2.06E+11	2.60E+08	1.25	2.00	4279.34	340.23	7870	50.02
	STEEL 1035 H.R.	1.96E+11	2.70E+08	1.25	2.00	4071.60	353.31	7870	50.02
	STEEL 1037 H.R.	2.00E+11	2.85E+08	1.25	2.00	4154.69	372.94	7850	49.89
	STEEL 1039 H.R.	2.00E+11	3.00E+08	1.25	2.00	4154.69	392.57	7850	49.89
	STEEL 1044 H.R.	2.05E+11	3.10E+08	1.25	2.00	4258.56	405.66	7850	49.89
	STEEL 1045 H.R.	2.06E+11	3.10E+08	1.25	2.00	4279.34	405.66	7870	50.02
	A36 CEDULA 30	2.07E+11	2.50E+08	1.00	1.90	2017.52	191.86	7850	37.44
	A36 CEDULA 40	2.07E+11	2.50E+08	1.00	3.42	3023.63	287.54	7850	63.03
	A36 CEDULA 30	2.07E+11	2.50E+08	1.25	2.28	4771.97	363.04	7850	56.34
	A36 CEDULA 40	2.07E+11	2.50E+08	1.25	3.42	6413.27	487.91	7850	81.24
	A36 CEDULA 40	2.07E+11	2.50E+08	1.50	3.42	11708.38	742.29	7850	99.45
SELECC.	AISI 4130 CEDULA 40	2.05E+11	4.35E+08	1.00	3.42	2994.41	500.32	7850	63.03
SELECC.	AISI 4130 CEDULA 30	2.05E+11	4.35E+08	1.25	2.28	4725.86	631.69	7850	56.34

Anti-dive

Se pueden observar las líneas proyectada en la Figura 2 de las horquillas son paralelas, por lo que no habrá un punto de unión y se asume que el punto de giro del vehículo se encuentra en el contacto con la superficie (0%), por lo que al frenar la parte delantera tendrá un descenso máximo hacia la superficie.

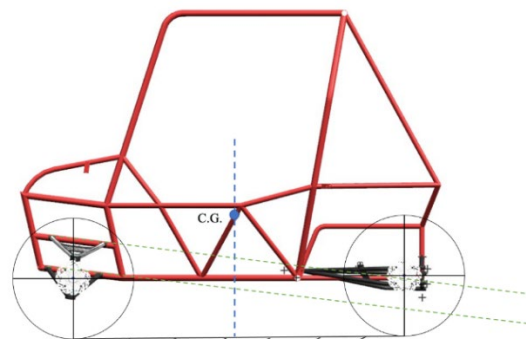


Fig. 12 análisis de anti-dive.

Anti-squat

Al realizar los análisis gráficos se obtienen en la Figura 3 que $\alpha = 20^\circ$ y $\beta = 19^\circ$, al introducir dichos datos en la fórmula obtuvimos un anti-squat del 94.6%. Esto nos indica que al momento de acelerar la parte frontal del carro se desprenderá muy poco del suelo.

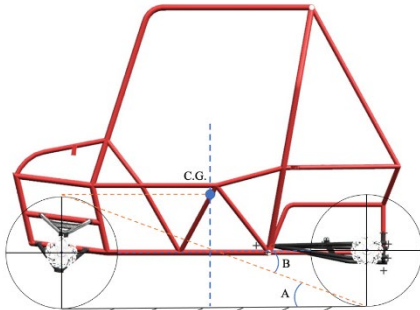


Fig. 13 análisis de anti-squat.

Roll center

El área designada *roll center* se encuentra a la mitad de la distancia entre el centro de gravedad y el suelo. Lo cual no es un resultado desfavorable, pero se desearía que éste se encontrara aún más cerca del centro de gravedad.

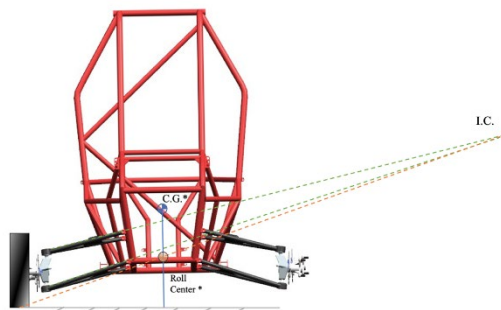


Fig. 14 análisis de Roll center.

Conclusiones, perspectivas y recomendaciones

A pesar de que no se pudo realizar el análisis en conjunto de todo el sistema, debido a las dificultades que se presentaron, los resultados obtenidos al analizar cada pieza de manera individual fueron favorables en su mayoría a excepción de los brazos de control superior e inferior. Sin embargo, gracias a los datos obtenidos en la simulación podemos observar donde ocurrió la falla dándonos una muy clara idea sobre el área de la pieza que tiene que ser rediseñada. En el caso de los componentes en los que no aconteció una falla es viable realizar en el futuro un proceso de optimización cuyo objetivo sea reducir el peso total del vehículo.

Por la parte de la geometría de la suspensión y los puntos de anclaje al chasis, donde obtuvimos un anti-dive del 0%, lo cual no es ideal y puede ser corregido rediseñando el ángulo en el que el brazo de control superior se sujeta del chasis hasta obtener el valor deseada de más del 50%, en cuanto al anti-squat se muestra un valor del 94.6%, no obstante, una vez integrados los componentes futuros como el sistema de transmisión y el motor, se esperará que el centro de gravedad adquiera una posición más cerca del suelo con respecto al actual, lo cual modificaría las mediciones presentes de manera oportuna, ya que no se acercaría al valor deseado de aproximadamente 80%. Igual es el caso del roll center que se verá beneficiado de este cambio, al reducirse la distancia entre éste mismo y el centro de gravedad.

Referencias

1. BAJA SAE México (Redacción). **SAE International Section Rule Book**. BAJA SAE. <https://www.saemx.org/bajasaemexico> (Activo marzo de 2021).
2. Acosta, L. (Redacción). **Construcción del chasis de un coche tipo Baja SAE**. Repositorio Universidad Iberoamericana de Puebla. <https://repositorio.iberopuebla.mx/handle/20.500.11777/3904> (Activo abril de 2021).
3. S/A. **Curso suspensión BAJA SAE México**. BAJA SAE México. <https://www.youtube.com/watch?v=CLnwThUX1s8&t=356s> (Activo abril de 2022).
4. BAJA SAE México (Redacción). **2021 BAJA SAE Technical Inspection Sheet**. BAJA SAE. <https://www.saemx.org/bajasaemexico> (Activo marzo de 2021).
5. Juárez. G (Redacción). **Criterios de falla**. UAM. http://materiales.azc.uam.mx/gjl/Clases/MA10_I/S15.pdf
6. BAJA SAE (Redacción). **Anti-squat discusión**. BAJA SAE Forum. http://forums.bajasae.net/forum/antisquat-discussion_topic849.html (Activo marzo de 2022).