

# Diseño de un prototipo de baldosa transformadora de energía cinética a eléctrica para sistemas de iluminación en áreas de alto flujo peatonal

Caballero Mercado, Alejandro

2022

---

<https://hdl.handle.net/20.500.11777/5524>

<http://repositorio.iberopuebla.mx/licencia.pdf>

# Diseño de un prototipo de baldosa transformadora de energía cinética a eléctrica para sistemas de iluminación en áreas de alto flujo peatonal

Caballero Mercado Alejandro (octavo semestre en Ingeniería Mecatrónica)<sup>1</sup>, Cortés García Patricia Mercedes (octavo semestre en Ingeniería Mecatrónica)<sup>1</sup>, Mar Larios Rosa Elena (octavo semestre en Ingeniería Mecatrónica)<sup>1</sup>, Ramírez Cruz Miranda Naian (octavo semestre en Ingeniería Mecatrónica)<sup>1</sup>\*, Silva Aguiar Sergio Rafael (octavo semestre en Ingeniería Mecatrónica)<sup>1</sup>, Morúa Nora del Rocío Álvarez (profesor responsable)<sup>1</sup>.

<sup>1</sup>Universidad Iberoamericana Puebla, San Andrés Cholula, Puebla, México

## Resumen

En términos de materia ambiental, las energías no renovables demuestran ser cada día menos viables, por lo que explorar nuevos métodos de producción energética se ha vuelto fundamental. El uso de la energía cinética generada por el flujo peatonal en zonas concurridas ha sido una de las propuestas más destacadas de los últimos años para remediar esta problemática. El objetivo de este trabajo fue diseñar un prototipo de baldosa transformadora de energía cinética a eléctrica, para su implementación en sistemas de iluminación en áreas de alto flujo peatonal. Para ello, se caracterizaron los requerimientos de un sistema de transformación de energía cinética a eléctrica mediante el estudio de la literatura, optando por generadores de corriente directa en conjunto con un sistema mecánico basado en engranajes. El desarrollo del modelo estructural y electrónico del sistema fue validado por medio de una simulación, comprobando así la viabilidad del sistema físico; el modelo prototipado confirmó la validación sintética. Como resultado se presenta un sistema funcional que permite la generación de energía a través de un esfuerzo mecánico, manteniendo la operación y requerimientos de una baldosa convencional. La energía generada se almacena por medio de un sistema pasivo electrónico, diseñado para tiempos de carga y descarga que validen su comportamiento a gran escala. Se hipotetiza que la baldosa es capaz de mantener un ciclo de generación y aprovechamiento energético continuo permitiendo la iluminación de la zona durante el recorrido del peatón bajo el sustento de su movimiento.

**Palabras clave:** Energías renovables, baldosa transformadora, sustentabilidad, energía cinética, iluminación.

\*Autor Corresponsal: 188008@iberopuebla.mx

## Introducción

De acuerdo con el informe anual del Panel Intergubernamental del Cambio Climático (IPCC) del 2021, la evidencia de puntos de inflexión es indicativo de un estado de emergencia [1]. En el informe se plantea un aumento global de temperatura de 1.5°C, que se encuentra peligrosamente cercano al límite máximo establecido en el Acuerdo de París [2], lo que marca un umbral considerado como irreversible.

En México la oferta interna bruta de energía se compone en un 9.74% por fuentes renovables, un incremento del 2.24% con respecto al 7.5% registrado en 2019, y en un 90.26% por fuentes no renovables [3]. En términos de materia ambiental, el uso de energías no renovables es cada día menos viable, por lo cual explorar nuevos métodos de producción energética se ha vuelto fundamental.

La volatilidad del mercado de la electricidad convierte a las tecnologías alternativas de generación energética en inversiones consideradas como altamente riesgosas [4]. Para corregir este hecho y dar paso a un crecimiento en el uso de fuentes de energía renovables, es importante llevar a cabo investigaciones que amplíen el conocimiento sobre su manejo, de tal forma que se puedan crear más y mejores sistemas de desarrollo energético sustentable y abrir las puertas en materia ambiental a la innovación tecnológica.

Una de las propuestas destacadas de los últimos años ha sido el uso de energía cinética generada por el flujo peatonal en zonas conurbadas. Un elevado flujo peatonal dentro de un área determinada se traduce en una alta concentración de

energía cinética, originada a partir de las pisadas de las personas que circulan a través de ella. Esta energía se genera independientemente de su aprovechamiento, por lo que puede considerarse como una fuente de energía comúnmente desperdiciada. Energías renovables como la eólica, hidroeléctrica o solar requieren de perturbaciones en el medio para construir la infraestructura necesaria para implementarse; en cambio, la propuesta de baldosas transformadoras de energía cinética en eléctrica, al ser un sistema orientado para operar dentro de urbes, tiene una instalación inicial con menor impacto ambiental negativo, así como un mayor nivel de adaptación a las infraestructuras ya existentes.

Actualmente existen empresas especializadas en el desarrollo de baldosas transformadoras de energía, lo que demuestra la factibilidad del desarrollo del trabajo [5]; sin embargo, al ser una propuesta relativamente reciente, los proyectos de aprovechamiento de la energía cinética por medio de componentes mecánicos tienen un amplio potencial, tanto a nivel teórico como práctico. La optimización de los diseños existentes de baldosas representa un área de oportunidad, pues, a pesar de ya ser considerada una tecnología funcional, existen muchos puntos a mejorar desde un enfoque mecánico y eléctrico, con el fin de aumentar los niveles de rendimiento, eficiencia y estabilidad de los sistemas.

En la primera fase de este proyecto, se desarrolló un prototipo de baldosa transformadora de energía cinética a eléctrica, el cual sirvió como base para rediseñar el sistema de manera electrónica y estructural, de modo que se pueda

garantizar un máximo desempeño en el suministro energético para el área donde se implemente el sistema [6]. Para el prototipo propuesto en este artículo se optó por generadores de corriente directa, en conjunto con un sistema mecánico basado en engranajes; su funcionamiento se basa en la generación de energía mediante la aplicación de un esfuerzo mecánico, la cual se almacena por medio de un sistema pasivo electrónico, diseñado para tiempos de carga y descarga que sustenten su comportamiento a gran escala.

Al ser un ciclo de generación y aprovechamiento energético continuo, es un proceso sostenible, tanto ambiental como económicamente, por lo que el proyecto propone una solución a uno de los problemas sobre materia energética actuales [7].

En este trabajo se discute la caracterización del sistema de funcionamiento de las baldosas para la transformación de energía cinética a eléctrica, se establecen las especificaciones de diseño electrónico y estructural de las baldosas y su sistema de interconexión, se modela el circuito electrónico del sistema de baldosas transformadoras de energía, y, finalmente, se valida el circuito propuesto y operación de las baldosas para la implementación del sistema.

## Metodología

Para la elaboración del proyecto, en primera instancia, se establecieron los requerimientos mínimos para su operación. Se realizó una revisión sobre los sistemas de transformación de energía cinética en eléctrica existentes [8], se optó por hacer uso de generadores de corriente directa en conjunto con un sistema mecánico basado en engranajes.

En el prototipo realizado anteriormente se emplearon sensores piezoeléctricos para la generación de voltaje; debido a la distribución de los sensores, no todos recibían la misma carga al momento de la compresión, por lo que al ser conectados en serie las señales se sobreponían, ocasionando que la señal de salida fuera variable. Por esto, para el prototipo actual, se optó por un sistema mecánico. Para la etapa del diseño se seleccionaron dos motorreductores de 12V a 100 rpm, cuya flecha se acopla a un engranaje de tipo piñón cremallera, que la hace girar en sentido horario al momento de la compresión de la baldosa y en sentido antihorario durante la descompresión; el piñón cuenta con 25 dientes y un módulo de 0.4, y la cremallera, del mismo módulo, con una longitud de 7cm, como se muestra en la Fig. 1.



Fig. 1. Piñón cremallera.

Al girar la flecha del motor, en las terminales se genera una diferencia de potencial de aproximadamente 3V de corriente directa. Debido a que el tiempo de generación del voltaje es limitado por el recorrido del piñón, se dificulta la carga del capacitor que permite una mayor duración en el encendido

del LED. Para su corrección, se implementó un módulo de elevación de voltaje tipo Step-Up DC-DC modelo XL6009, que, mediante un inductor y un switch mosfet, transforma el pulso de 3V, en una señal de mayor voltaje [9].

Debido a que la señal obtenida es de alta potencia, se debe rectificar para su acoplamiento en el circuito RC propuesto. Para esto, se empleó una fuente capacitiva que, mediante el puente de Graetz implementado en su estructura, permitiera entregar al capacitor el voltaje necesario para cargarse, a la vez que lo regula. De este modo, al haberse cargado el capacitor, una vez que el piñón alcance el final de su recorrido, provocando que el motor se detenga, el capacitor comenzará la descarga que sostenga el encendido del LED durante un tiempo determinado.

Para obtener los tiempos de carga y descarga adecuados para el sistema, se realizaron 10 pruebas en las que se cronometró el tiempo que un sujeto promedio toma en dar 50 pisadas. Una vez finalizadas las pruebas, se promediaron los resultados obtenidos para conocer el tiempo que tendría disponible el capacitor para llevar a cabo la carga.

Para aprovechar el voltaje generado durante la descompresión de la baldosa, se incluyó en el circuito un segundo lazo RC, donde el capacitor y el LED se conectaron de manera inversa respecto al primer lazo. Para visualizar la carga y descarga del sistema con los valores de las resistencias y capacitores seleccionados, se realizó una simulación en el programa MATLAB [10] con el complemento Simulink [11]; en la Fig. 2 se muestra el diagrama de bloques correspondiente.

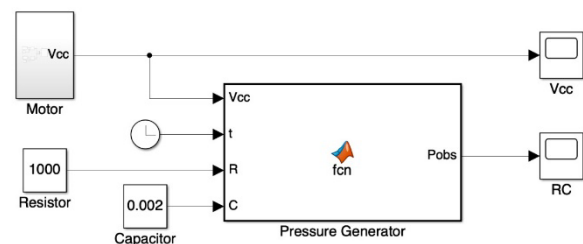


Fig. 2. Diagrama de bloques del sistema en Simulink.

Para facilitar la visualización del funcionamiento del sistema, se optó por realizar la baldosa con placas de acrílico, de modo que el proceso pudiera apreciarse de manera sencilla a través del material. De igual modo, el mecanismo de engranes fue prefabricado mediante impresión 3D.

Para simular la implementación en un sistema de iluminación, se colocaron los LEDs dentro de la pantalla de una bombilla convencional.

Una vez completadas las simulaciones, se ensambló la estructura del prototipo con el circuito electrónico. Finalmente, se realizaron mediciones para contrastar el rendimiento físico de la baldosa con los datos obtenidos en el modelo sintético mediante el software de MATLAB y validar su funcionamiento.

## Resultados y Discusión

Se presenta como resultado el modelo estructural y electrónico de la baldosa, así como su ensamble en físico funcional. En la Fig. 3 se muestra el diseño 3D modelado en

el software SolidWorks [12], donde se indican los elementos que conforman el sistema.

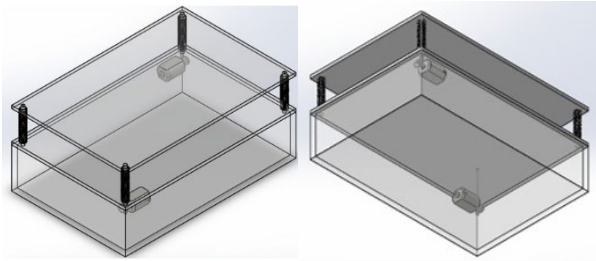


Fig. 3. Modelo 3D de la estructura del prototipo.

El mecanismo de piñón cremallera se imprimió en 3D para obtener el tamaño exacto para la baldosa, como se muestra en la Fig. 4.

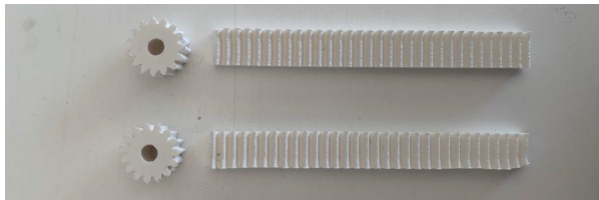


Fig. 4. Impresión 3D del piñón cremallera.

En la Fig. 5 y la Fig. 6, se muestran los resultados obtenidos por medio de la simulación del modelo sintético para los circuitos RC, obtenidos del diagrama de bloques elaborado en el software Simulink. Las gráficas de comportamiento del sistema obtenidas demuestran que el sistema diseñado funciona para los tiempos de carga y descarga para su comportamiento a gran escala.

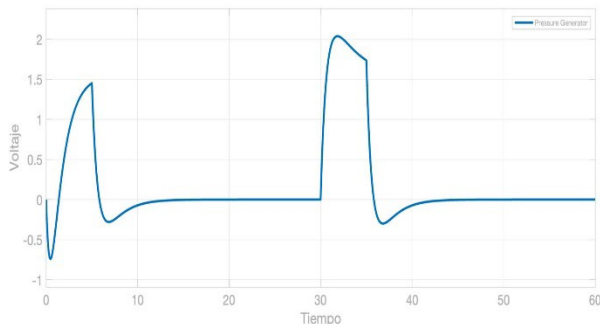


Fig. 5. Gráfica de respuesta del sistema.

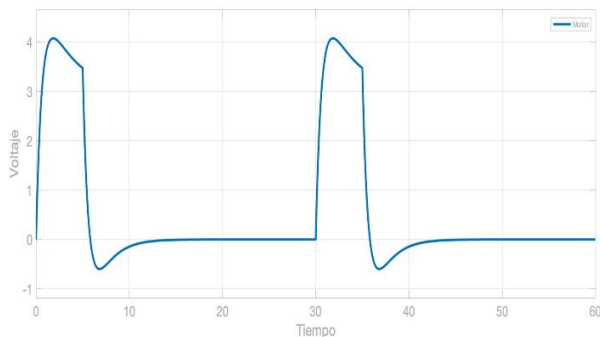


Fig. 6. Gráfica del pulso eléctrico.

En la Fig. 7, se muestra el circuito electrónico del módulo utilizado para la etapa de elevación de voltaje, con el cual se logró levantar la señal inicial de 3V hasta aproximadamente 40V de corriente directa.

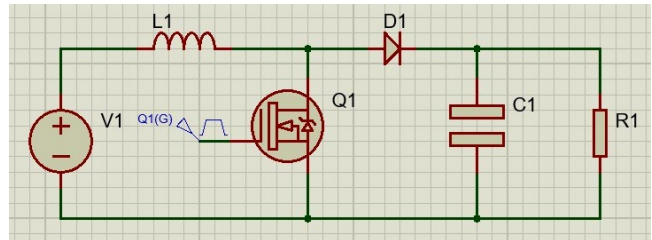


Fig. 7. Circuito módulo de elevación del voltaje (Step Up).

El circuito de la fuente capacitiva utilizada para la regulación del voltaje se describe en la Fig. 8. Con esto, se logró modular la diferencia de potencial de salida del módulo elevador de voltaje para cargar el capacitor, que logró almacenar aproximadamente 25V.

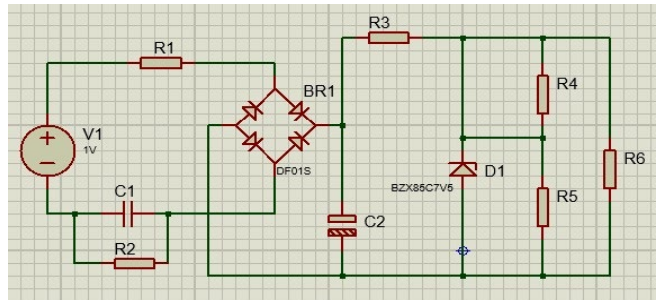


Fig. 8. Circuito fuente capacitiva.

En la Fig. 9, se muestra la simulación del circuito electrónico diseñado para la operación de la baldosa. Para alcanzar los tiempos de carga y descarga deseados, se emplearon dos capacitores en de 2200uF y dos resistencias de 1K, en cada uno de los lazos RC; se seleccionaron LEDs de tipo ultrabrillante para que su encendido se apreciara mejor en el armado físico.

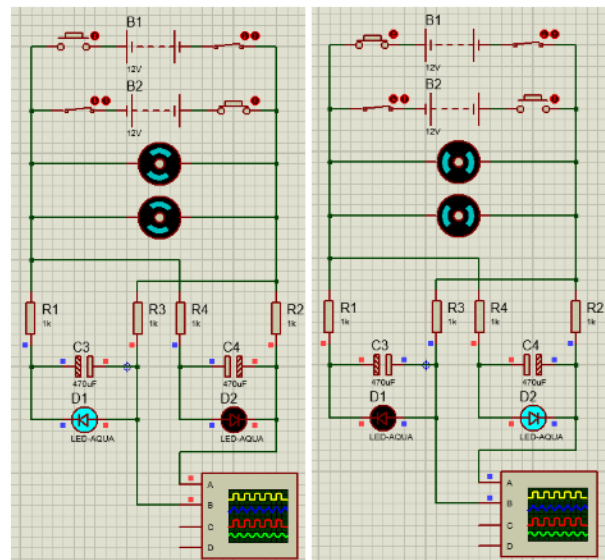


Fig. 9. Circuito baldosa compresión y descompresión.

El comportamiento del circuito RC, se rige por la Eq. 1, donde se exponen los resultados obtenidos.

$$v(t) = 20 e^{-\frac{t}{1.15}} \quad (1)$$

Por otro lado, el tiempo que le toma al capacitor, se demuestra con la Eq. 2, donde el 5 representa el coeficiente de  $\tau$  ( $T_{ao}$ ), que corresponde a la constante de tiempo, necesaria para la carga de un capacitor, R es el valor de la resistencia y C el valor del capacitor. Una vez despejados los valores se obtiene un tiempo de carga de 5.5 segundos.

$$t = 5 (R * C) \quad (2)$$

Idealmente, al capacitor de 2200uF le tomarían 5.5 segundos en descargarse. Sin embargo, el tiempo de descarga se ve limitado por el tiempo de carga, que corresponde a lo que tarda el peatón en realizar el movimiento de una pisada completa que es de aproximadamente 0.88 segundos, usando la Eq. 3, donde x es el promedio del tiempo de las 10 pruebas realizadas y p, corresponde al número de pisadas que se realizaron en cada prueba. Esto genera en el diseño un total de 1.77 segundos de diferencia de potencial, el cual se ve reflejado en el tiempo de atenuación del LED hasta que alcanza el apagado total; el capacitor, al conectarse en paralelo, funge como la fuente de alimentación del LED una vez que la diferencia de potencial deja de estar presente.

Mediante las pruebas para obtener el tiempo promedio de duración de una pisada, se obtuvo un valor de 44.15 segundos, una vez sustituidos los datos mostrados en la Eq.3. Los resultados obtenidos en cada una de las pruebas se desglosan en la Tabla 1.

$$t = \frac{x}{p} \quad (3)$$

Tabla 1: Pruebas de tiempo por pisada

No. de prueba	Tiempo (s)
1	42.56
2	45.37
3	43.00
4	43.40
5	45.51
6	43.56
7	43.34
8	44.44
9	43.87
10	46.40

El desglose de costos para el desarrollo del sistema con los materiales seleccionados se muestra en la Tabla 2.

Tabla 2: Costeo de producción del prototipo

Material	Especificaciones	Cantidad	Costo unitario	Costo total
Acrílico	30x20cm	3	\$ 50.00	\$ 150.00
	30x7cm	2	\$ 30.00	\$ 60.00
	19x7cm	2	\$ 20.00	\$ 40.00
Resortes	10cm	4	\$ 14.20	\$ 56.80
Tornillos	M5	4	\$ 1.54	\$ 6.16
Tuercas	M5	4	\$ 0.45	\$ 1.80
Arandelas	M5	8	\$ 0.25	\$ 2.00
Sistema de engranes	Minuto de impresión	10	\$ 6.00	\$ 60.00
Capacitores	2200uF	2	\$ 9.00	\$ 18.00
Resistencias	1k $\Omega$	2	\$ 0.30	\$ 0.60
LEDs	ultrabrillante	2	\$ 0.83	\$ 1.66
Motor	5V	2	\$ 11.99	\$ 23.98
			Total	\$ 421.00

En la Tabla 2 únicamente se muestra el monto unitario de producción por baldosa, sin incluir los componentes utilizados en la fuente capacitiva o en la etapa de elevación de voltaje, pues estos se implementan en el sistema de interconexión, donde el valor de los componentes necesarios varía en función de la cantidad de baldosas necesarias dependiendo de los requerimientos energéticos de la zona donde se desee implementar. El costo unitario de producción de la baldosa con los materiales empleados, es de \$421.00 MXN. El acrílico es un material de precio elevado y baja

durabilidad, por lo que únicamente fue seleccionado para el prototipo; al ser sustituido por un material de construcción más adecuado, el costo de producción disminuirá.

El ensamble final del prototipo con el circuito implementado se muestra en la Fig. 10.

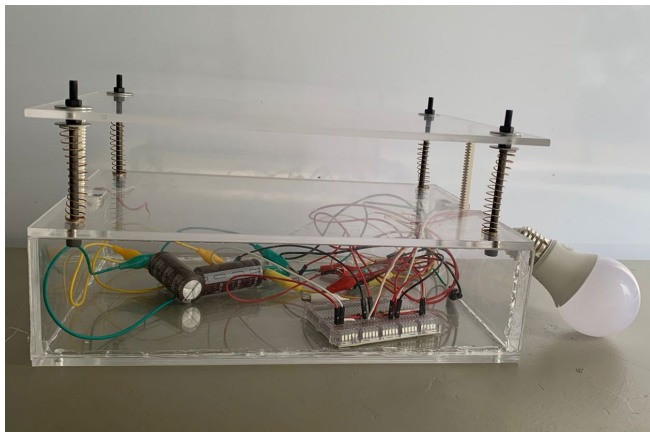


Fig. 10. Baldosa ensamblada.

En contraste con el primer prototipo de baldosa desarrollado, el actual cuenta con un mejor rendimiento en términos de generación energética, pues se mejoró la carga del capacitor, lo que permitió el encendido del LED con una atenuación de apagado de aproximadamente 8 segundos con una sola pisada; en el prototipo anterior únicamente se lograba el encendido, pues la señal generada por los piezoeléctricos, al ser instantánea y presentar demasiados picos de voltaje, no era capaz de cargar los capacitores.

## Referencias

1. Masson-Delmotte, V., P. Zhai, A. Pirani, S.L. Connors, C. Péan, S. Berger, N. Caud, Y. Chen, L. Goldfarb, M.I. Gomis, M. Huang, K. Leitzell, E. Lonnoy, J.B.R. Matthews, T.K. Maycock, T. Waterfield, O. Yelekçi, R. Yu, and B. Zhou. **Climate Change 2021: The Physical Science Basis. Contribution of Working Group I to the Sixth Assessment Report of the Intergovernmental Panel on Climate Change.** (Cambridge University Press, United Kingdom). Recuperado de [https://www.ipcc.ch/report/ar6/wg1/downloads/report/IPCC\\_AR6\\_WGI\\_Full\\_Report.pdf](https://www.ipcc.ch/report/ar6/wg1/downloads/report/IPCC_AR6_WGI_Full_Report.pdf) Fecha de consulta: 19 de febrero de 2022
2. Pires, J. C., José COP21: the algae opportunity? *Renewable and Sustainable Energy Reviews*, 2017
3. S/A. **Balance Nacional de Energía 2020.** (Secretaría de Energía, México). Recuperado de [https://www.gob.mx/cms/uploads/attachment/file/707654/BALANCE\\_NACIONAL\\_ENERGIA\\_0403.pdf](https://www.gob.mx/cms/uploads/attachment/file/707654/BALANCE_NACIONAL_ENERGIA_0403.pdf) Fecha de consulta: 13 de marzo de 2022
4. Isaza Cuervo, F. **Valoración de fuentes renovables no convencionales de generación de electricidad: un enfoque desde las opciones reales.** Pontificia Universidad Javeriana, 2015. Recuperado de <https://www.redalyc.org/articulo.oa?id=20543851002> Fecha de consulta: 19 de febrero de 2022
5. Cáceres Ventura, H. A., Capcha Chacón, W. A., Ortiz Ayma, M. R. **Plan de negocio para la generación de energía eléctrica alternativa mediante el uso de baldosas generadoras de energía.** Tesis de maestría, Universidad ESAN, 2018. Recuperado de [https://repositorio.esan.edu.pe/bitstream/handle/20.500.12640/1426/2018\\_MATP16-3\\_14\\_T.pdf?sequence=6&isAllowed=y](https://repositorio.esan.edu.pe/bitstream/handle/20.500.12640/1426/2018_MATP16-3_14_T.pdf?sequence=6&isAllowed=y) Fecha de consulta: 13 de marzo de 2022
6. Caballero, A., Gallardo, G., Cortés, P., Mar, R., & Ramirez, M. (2019). **Diseño de un sistema de baldosas transformadoras de energía cinética en energía eléctrica para la iluminación de la pérgola de la Ibero Puebla.** Puebla, México. Fecha de consulta: 19 de febrero de 2022
7. Castro Valencia, P. **Baldosas piezoeléctricas en el aprovechamiento de la energía limpia en la escuela militar de Chorrillos “Coronel Francisco Bolognesi”.** Tesis de maestría, Universidad Coronel Francisco Bolognesi, 2021. Recuperado de [http://repositorio.escuelamilitar.edu.pe/bitstream/handle/EMCH/1012/2021\\_CASTRO%20-%20ADMINISTRACI%3%93N.pdf?sequence=1&isAllowed=y](http://repositorio.escuelamilitar.edu.pe/bitstream/handle/EMCH/1012/2021_CASTRO%20-%20ADMINISTRACI%3%93N.pdf?sequence=1&isAllowed=y) Fecha de consulta: 14 de marzo de 2022
8. Arizaga Barragán, A.; González Pérez, M.; Asprilla Lara, Y. **Sistemas piezoeléctricos en el tren urbano de Guadalajara, México: entropía y negentropía.** *Tecnura*, 2019. Recuperado de <https://doi.org/10.14483/22487638.14870> Fecha de consulta: 14 de marzo de 2022
9. AEROSEMI, **MT3068-High Efficiency 1.2MHz2A Step Up Converter.** Recuperado de <https://pdf1.alldatasheet.com/datasheet-pdf/view/1131968/ETC1/MT3608.html> Fecha de consulta: 27 de abril de 2022

## Conclusiones, perspectivas y recomendaciones

A partir de la validación por medio de simulación del modelo estructural y electrónico del sistema, se logró comprobar la viabilidad del sistema físico. Mediante el ensamble del modelo prototipado se confirmó la validación sintética, con lo que se determinó que la baldosa es capaz de mantener un ciclo de generación y aprovechamiento energético continuo, permitiendo la iluminación de la zona durante el recorrido del peatón bajo el sustento de su movimiento. Se presenta un modelo funcional, que permite la generación de energía a través de un esfuerzo mecánico, manteniendo la operación y requerimientos de una baldosa convencional.

Se propone la sustitución de los materiales seleccionados por unos más adecuados, con base en pruebas de durabilidad y rendimiento, procurando mantener costos de producción accesibles. Adicionalmente, se sugiere realizar un análisis para determinar el método más adecuado para su implementación en sistemas de iluminación, considerando los requerimientos energéticos del área seleccionada.



10. *TheMathWorks, Inc.* **MATLAB,** MATLAB Recuperado de <https://la.mathworks.com/products/matlab.html?msclkid=07ac4dc1ce7111ecba9491b997cc302a&requestedDomain=>  
Fecha de consulta: 16 de marzo de 2022
11. *TheMathWorks, Inc.* **Simulink,** MATLAB. Recuperado de [https://la.mathworks.com/help/simulink/index.html?stid=srchtitle\\_simulink\\_1](https://la.mathworks.com/help/simulink/index.html?stid=srchtitle_simulink_1) Fecha de consulta: 16 de marzo de 2022
12. *Dassault Systemes SolidWorks Corporation,* **MySolidWoks,** NETVIBES EXALEAD. Recuperado de [https://my.solidworks.com/try-solidworks?mktid=13827&utm\\_campaign=202007\\_nam\\_sw\\_BINGSWOPT\\_en\\_XOP2064\\_rise\\_brand\\_mx\\_exact&utm\\_medium=cpc&utm\\_source=bing&utm\\_content=search&utm\\_term=1a7524e855761d7c8fdc469f7030ac4e&gclid=1a7524e855761d7c8fdc469f7030ac4e&gclid=1a7524e855761d7c8fdc469f7030ac4e](https://my.solidworks.com/try-solidworks?mktid=13827&utm_campaign=202007_nam_sw_BINGSWOPT_en_XOP2064_rise_brand_mx_exact&utm_medium=cpc&utm_source=bing&utm_content=search&utm_term=1a7524e855761d7c8fdc469f7030ac4e&gclid=1a7524e855761d7c8fdc469f7030ac4e&gclid=1a7524e855761d7c8fdc469f7030ac4e) Fecha de consulta: 16 de marzo de 2022