

# Centro de investigación agroforestal. Espacio de conservación y amortiguamiento urbano para el parque estatal del cerro Zapotecas (ANP)

Flores Santamaría, Karla

2022-05-19

---

<https://hdl.handle.net/20.500.11777/5282>

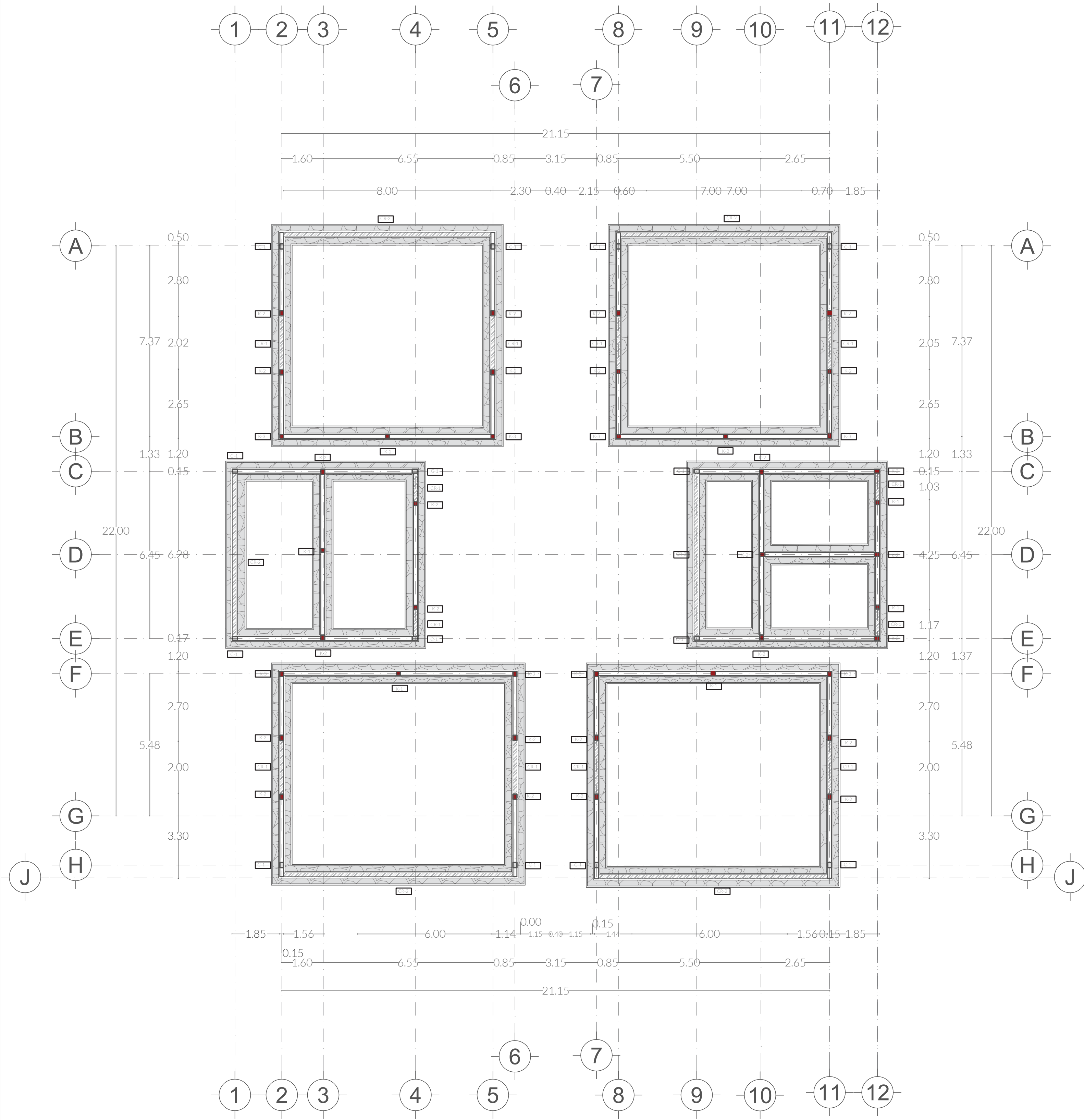
<http://repositorio.iberopuebla.mx/licencia.pdf>

# IV.

CENTRO DE INVESTIGACIÓN AGROFORESTAL  
PARQUE ESTATAL CERRO ZAPOTECAS  
(ANP)

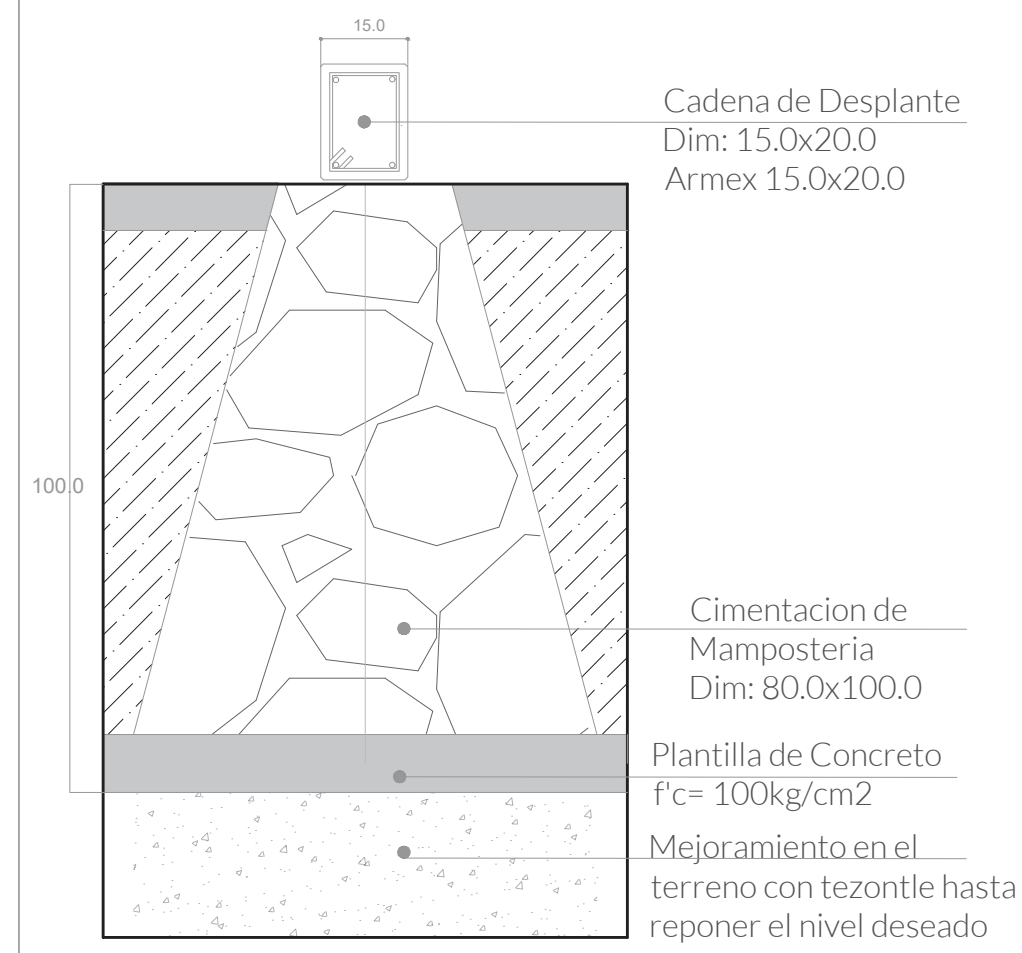
## APARTADO ESTRUCTURAL DETALLES Y CORTE POR FACHADA

ALUMNA: KARLA FLORES SANTAMARÍA  
ASESORES: ARQ. DIEGO RIVA ARIEL E ING. CARLOS BUSTOS MOTA

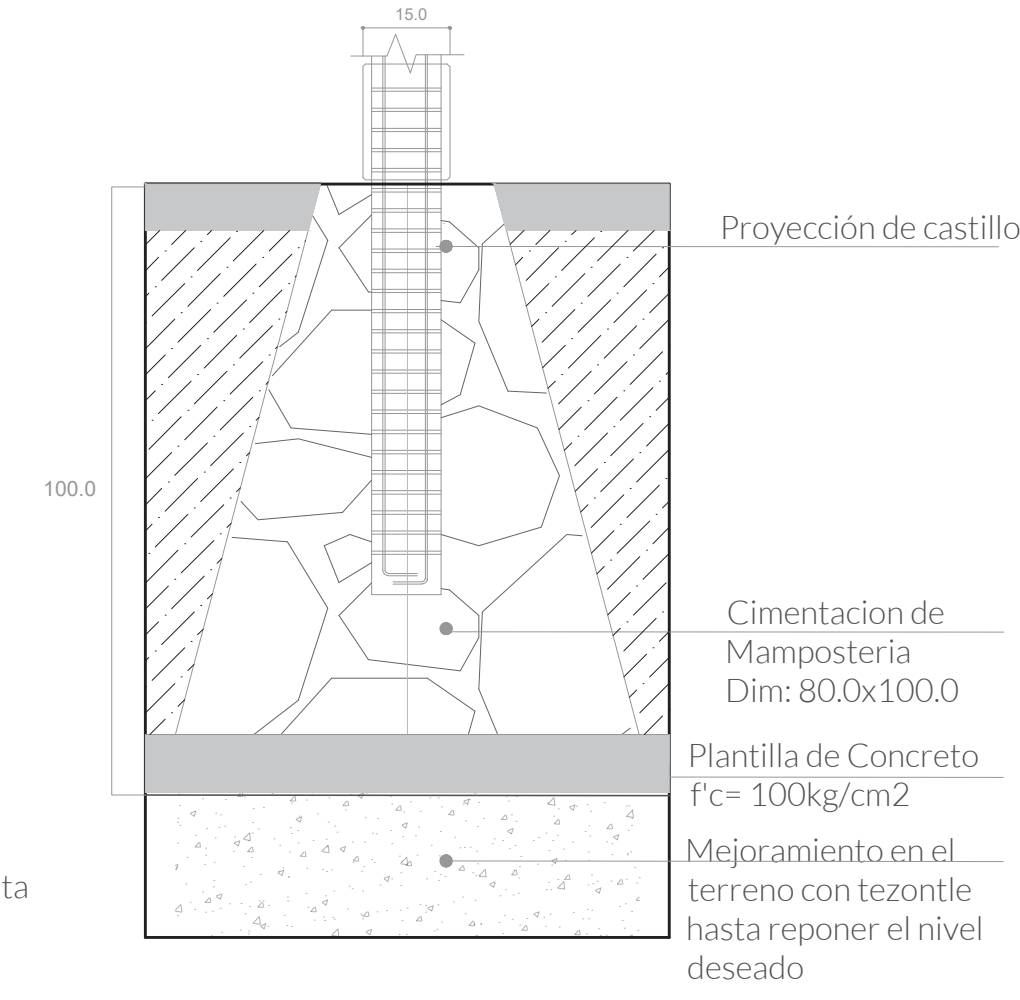


**PLANTA ARQUITECTÓNICA** MÓDULO PRODUCTIVO  
ESCALA 1:100

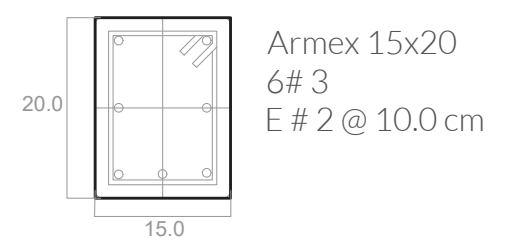
**CIMENTACIÓN - CM1**



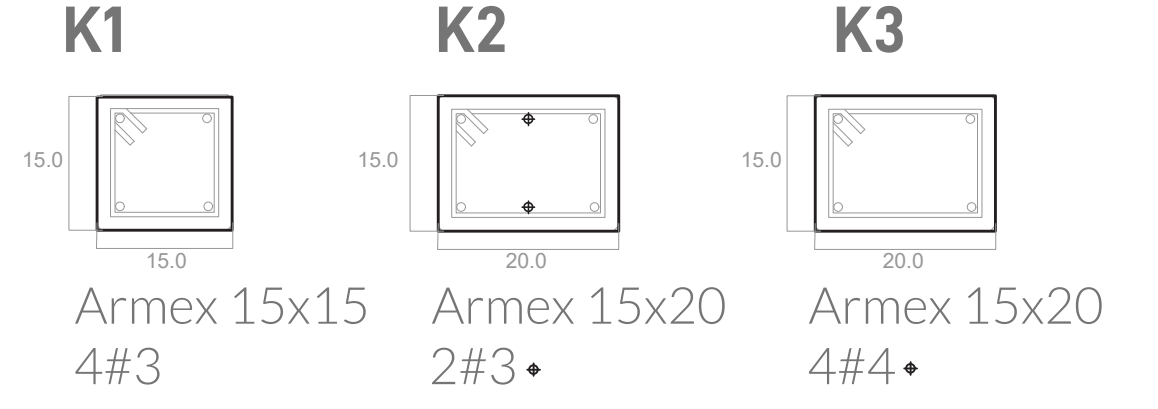
**DETALLE - CM1**



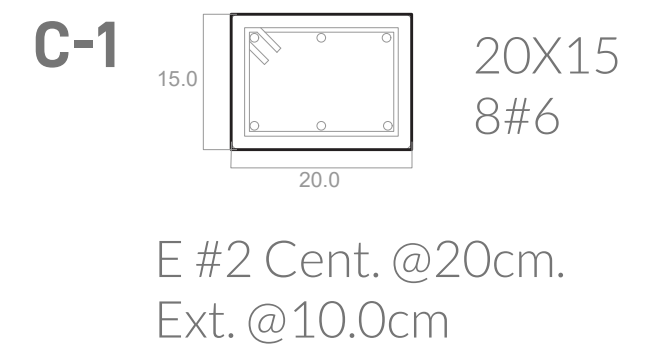
**CADENA DE DESPLANTE**



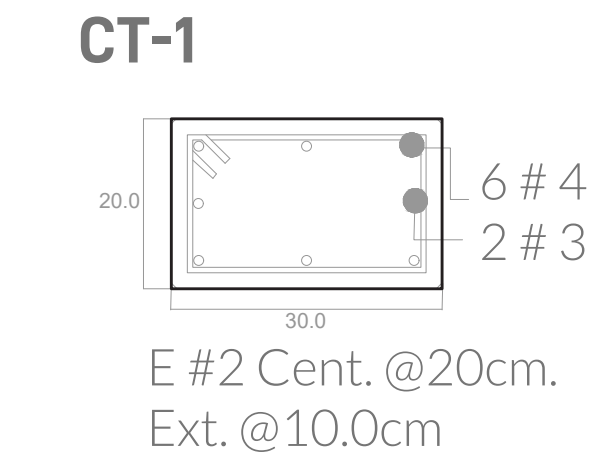
**CASTILLOS**



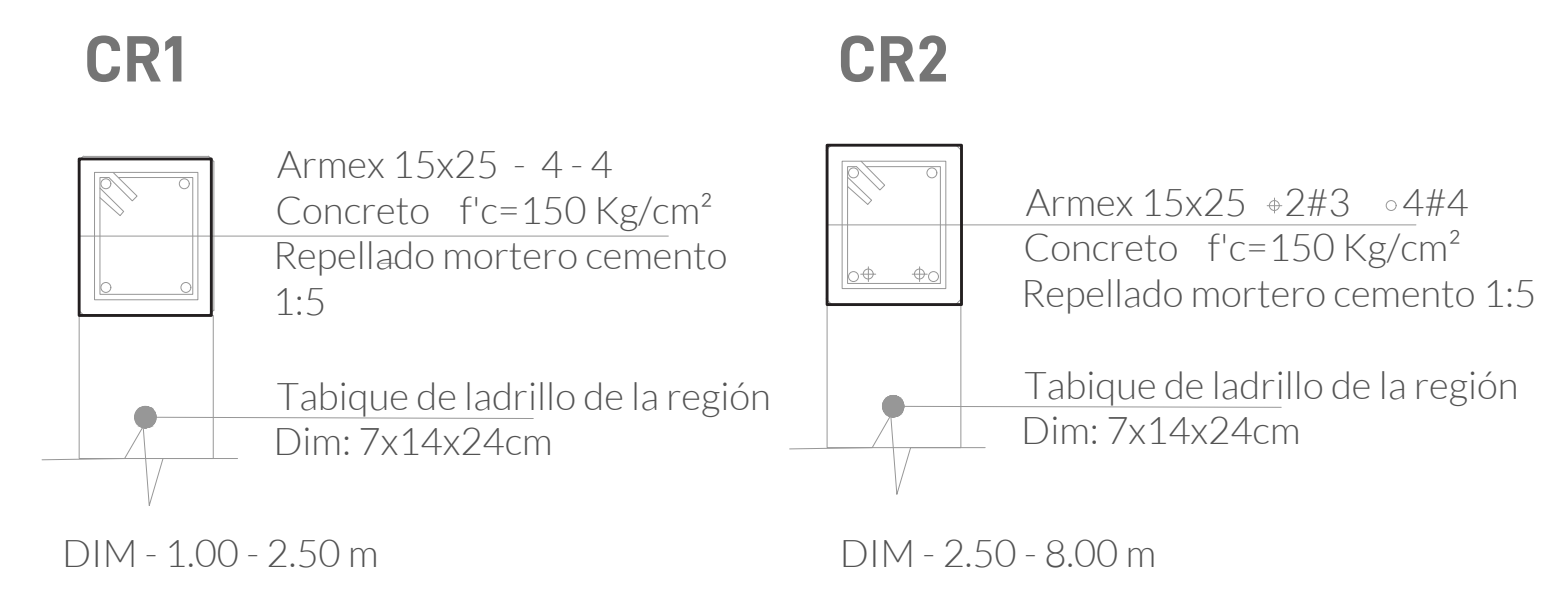
**COLUMNA**



**CONTRATRABES**



**CERRAMIENTOS**

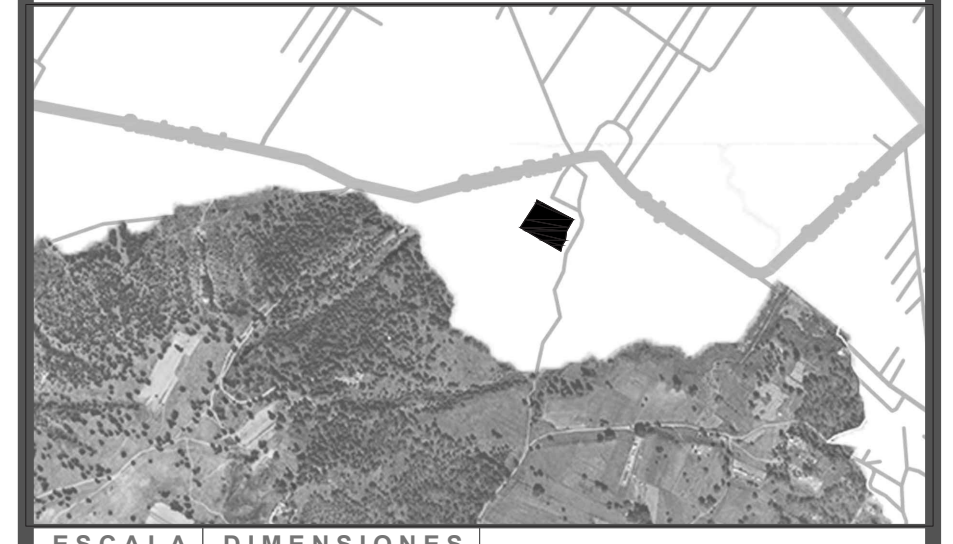


**SIMBOLOGÍA**

- ◀ Indica accesos
- ⊗ Indica dirección de corte
- ◉ Indica nivel de piso terminado
- ▨ Contratraves
- ▧ Cimentación
- Castillos
- Columna

**UBICACIÓN**

Calle Calpan. Terreno a un costado de la ladera noroeste, Parque Estatal Cerro Zapoteca, San Pedro Cholula, Puebla.



ESCALA 1:100 DIMENSIONES METROS

PLANO MÓDULO PRODUCTIVO PLANTA ARQUITECTÓNICA Y CORTES

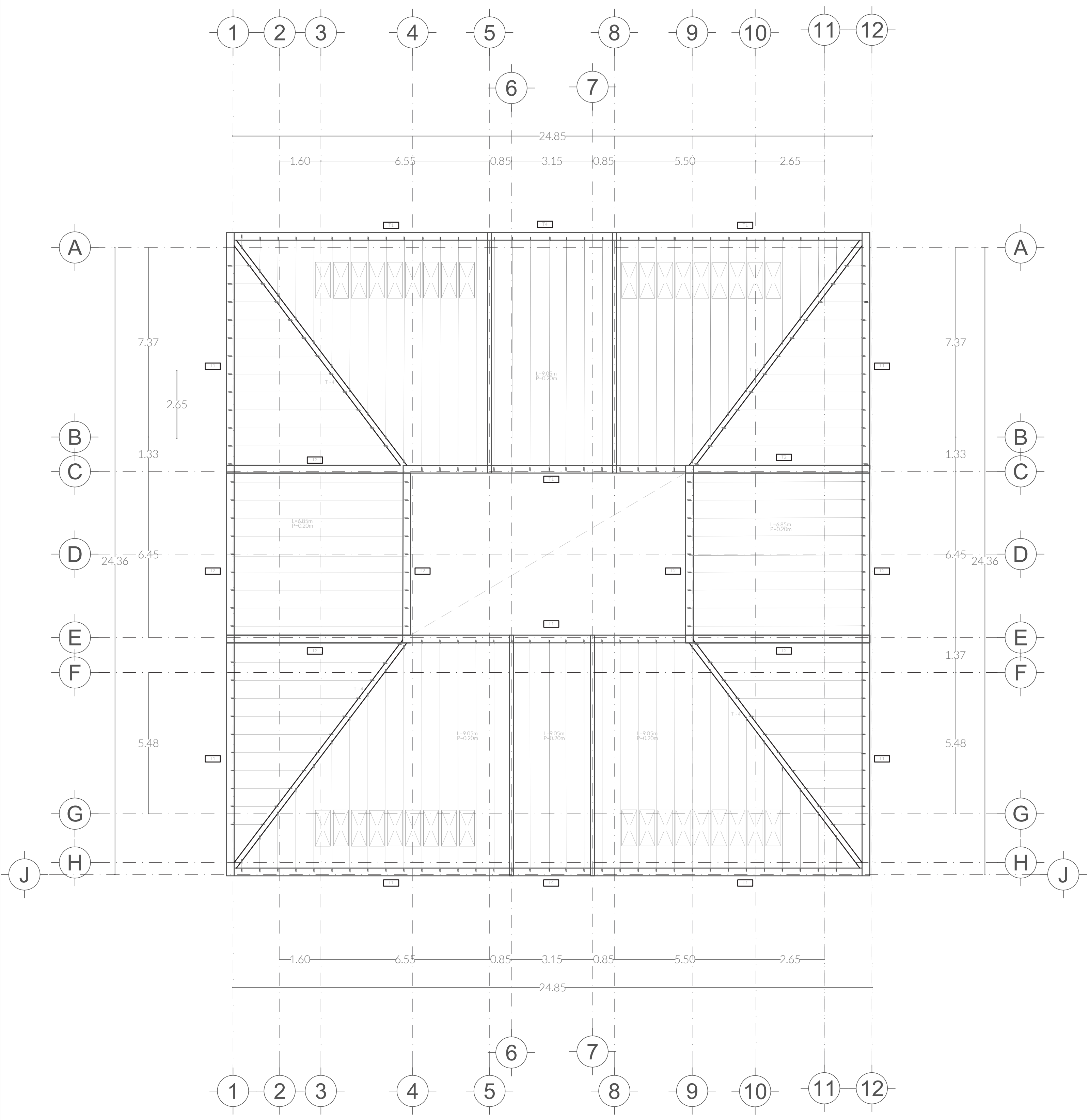
FECHA ABRIL 2022

ASESORES ARQ. DIEGO RIVERA ARELLANO, ING. CARLOS BUSTOS MOTA

DIBUJO ANA LUCY GÓMEZ SANTAMARÍA

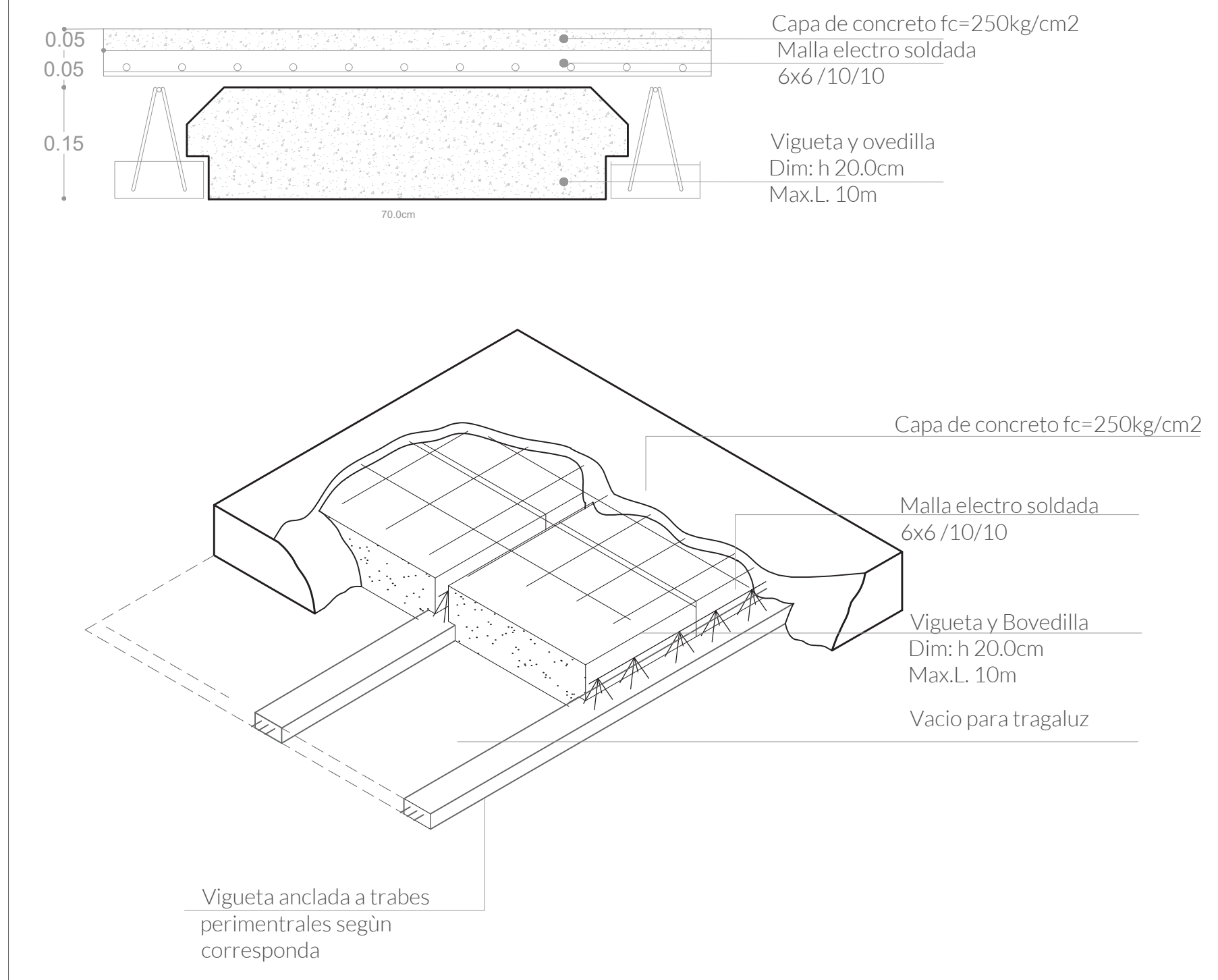
PLANO  
**EST.01**



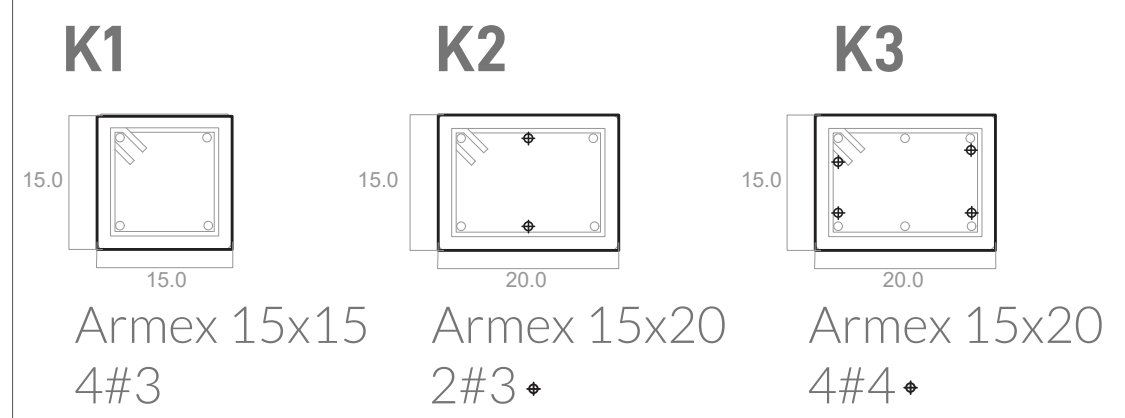


LOSA MÓDULO PRODUCTIVO

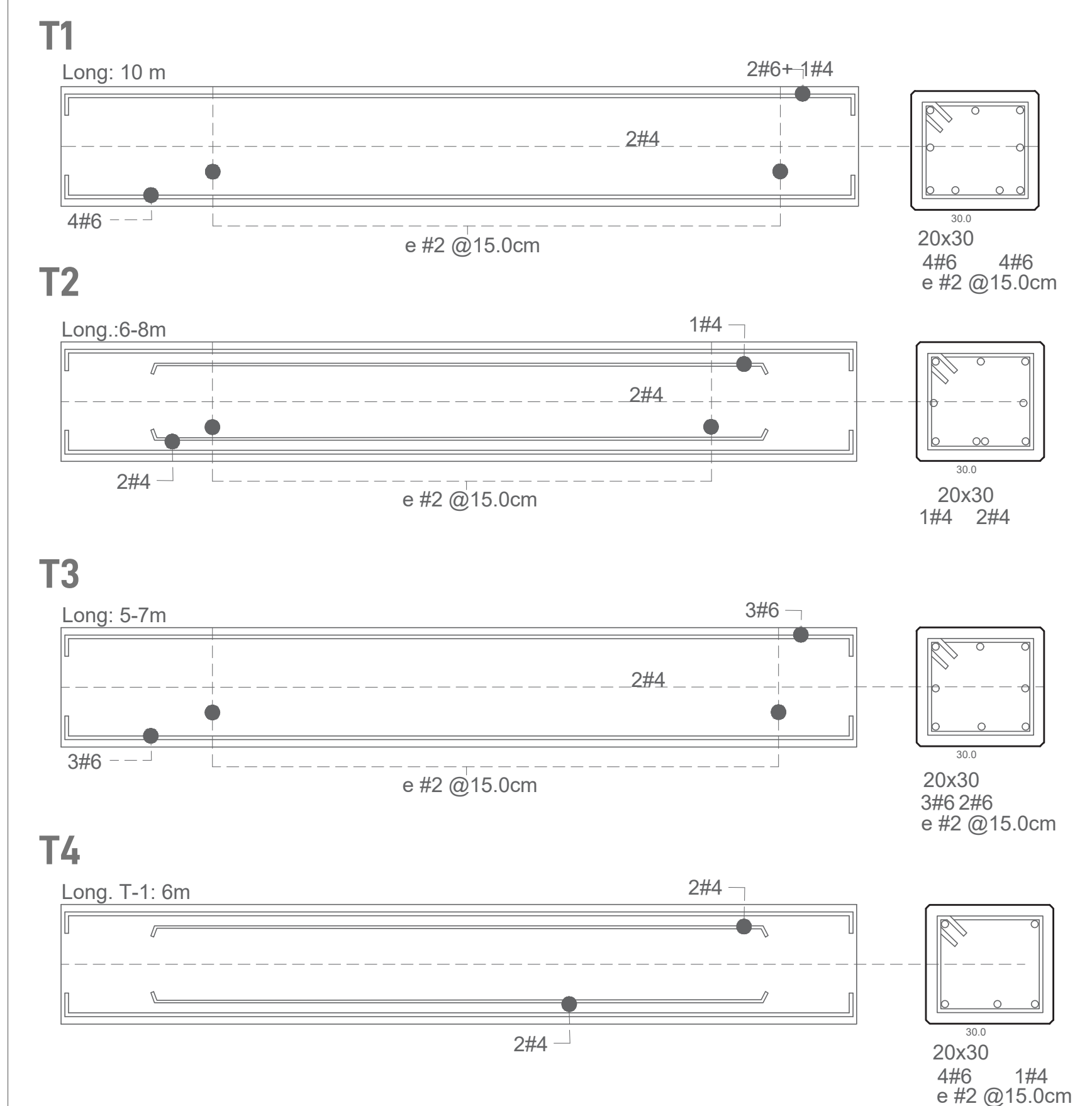
### VIGUETA Y BOVEDILLA



### CASTILLOS



### TRABES



## CENTRO DE INVESTIGACIÓN AGROFORESTAL

PRIMAVERA 2022  
UNIVERSIDAD IBEROAMERICANA PUEBLA

### SIMBOLOGÍA

- ◀ Indica accesos
- ⊗ Indica dirección de corte
- ◐ Indica nivel de piso terminado
- ▨ Contratraves
- ▧ Cimentación
- Castillos
- Columna

### UBICACIÓN

Calle Calpan. Terreno a un costado de la ladera noroeste. Parque Estatal Cerro Zapoteca, San Pedro Cholula, Puebla.



ESCALA 1:100  
DIMENSIONES METROS

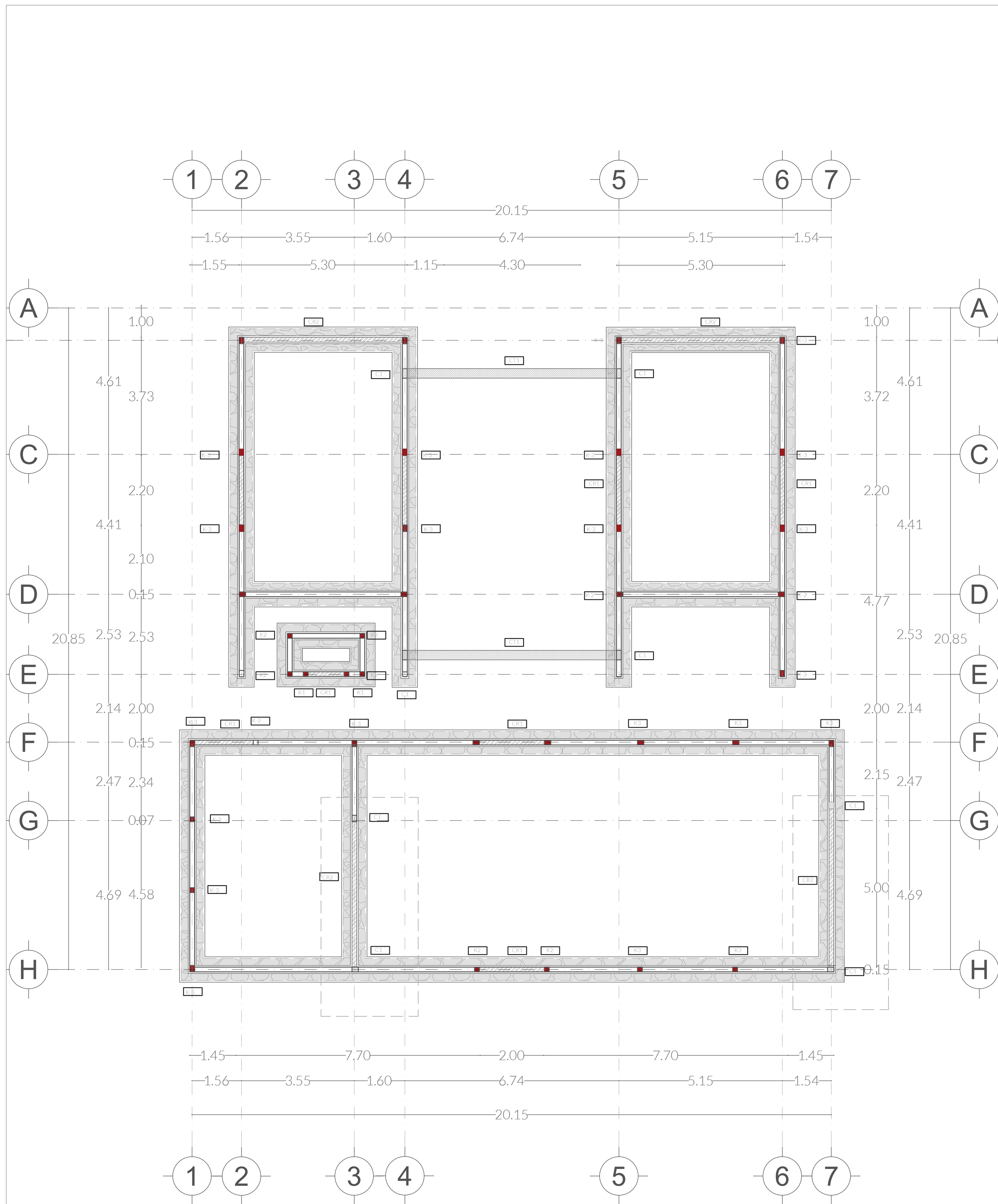
PLANO MÓDULO PRODUCTIVO  
LOSA | CRITERIOS ESTRUCTURALES

FECHA  
ARQ. 2022

ASESORES  
ARQ. DIEGO RIVERA AREL  
ING. CARLOS BUSTOS MOTA

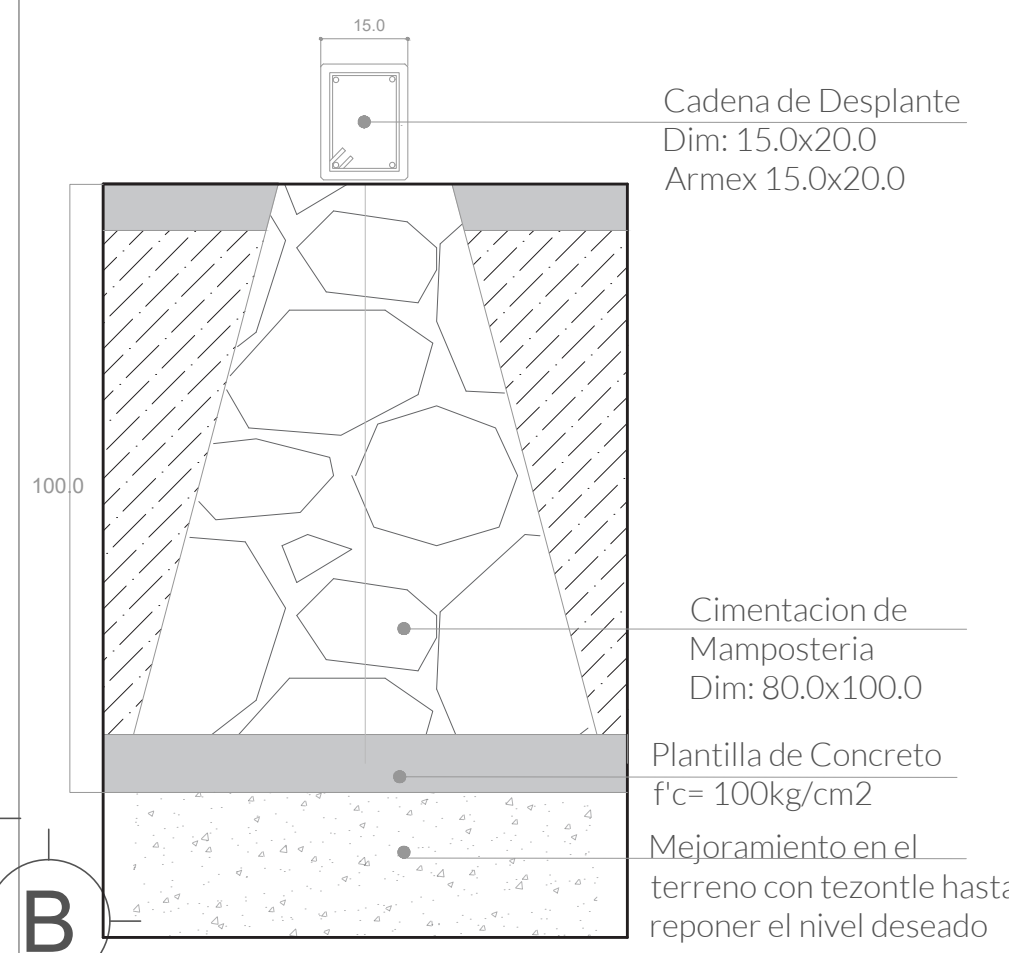
DIBUJO  
ING. CARLOS BUSTOS MOTA

PLANO  
EST.02

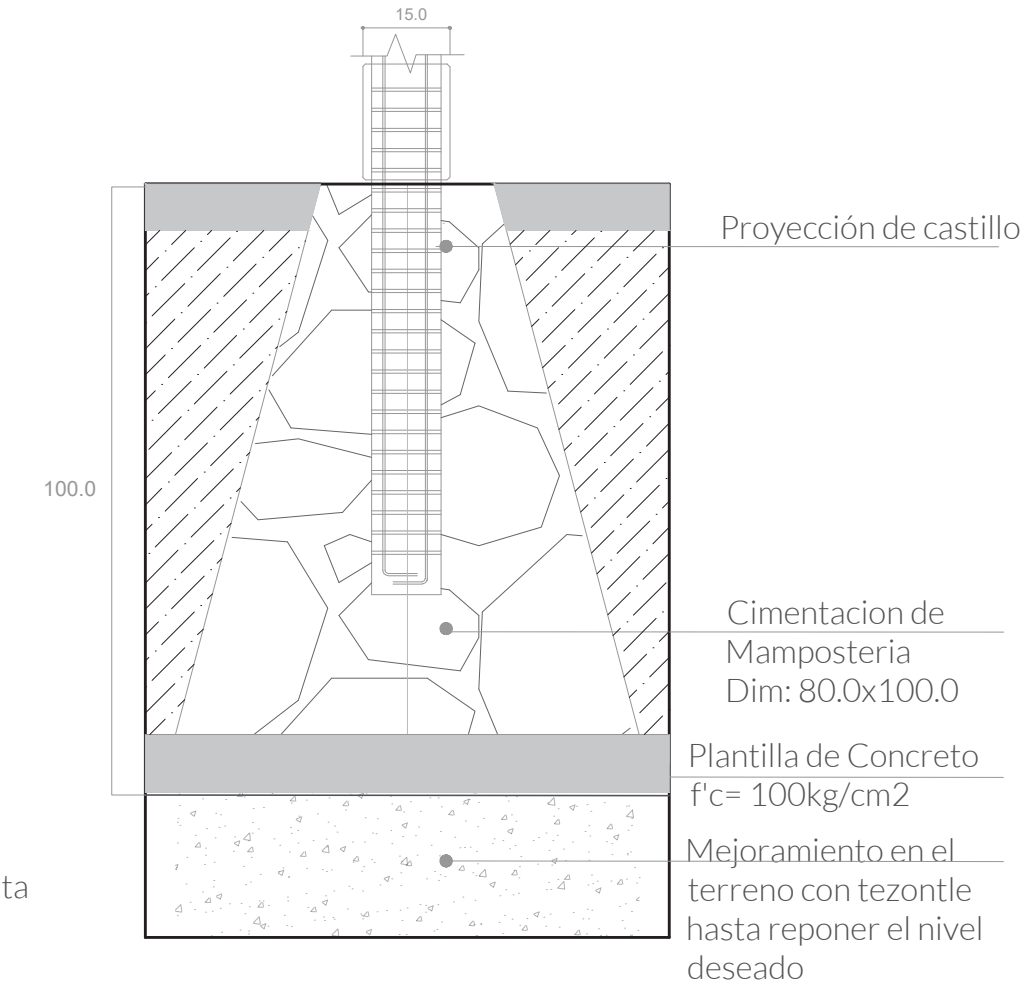


**CIMENTACIÓN MÓDULO BIOLÓGICO**

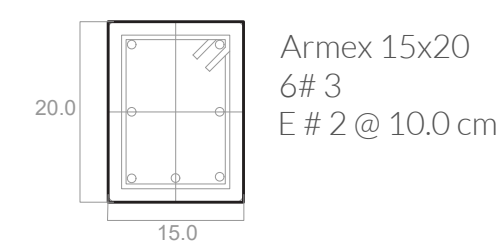
**CIMENTACIÓN - CM1**



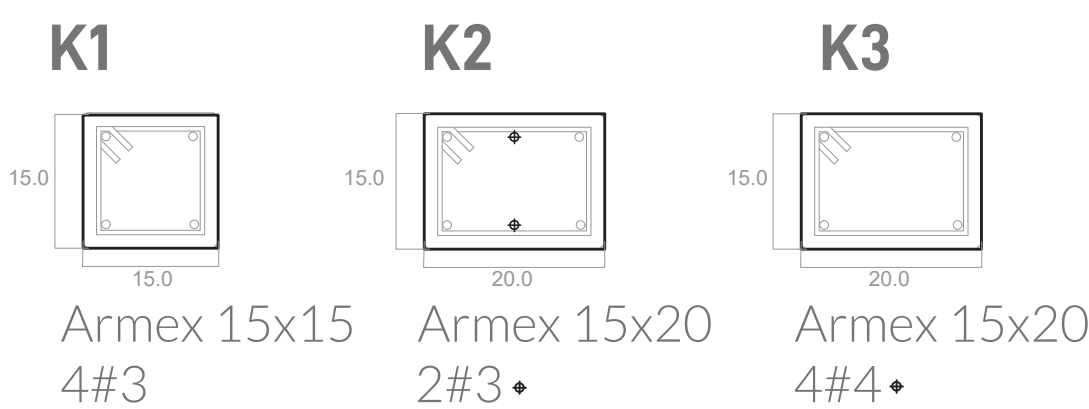
**DETALLE - CM1**



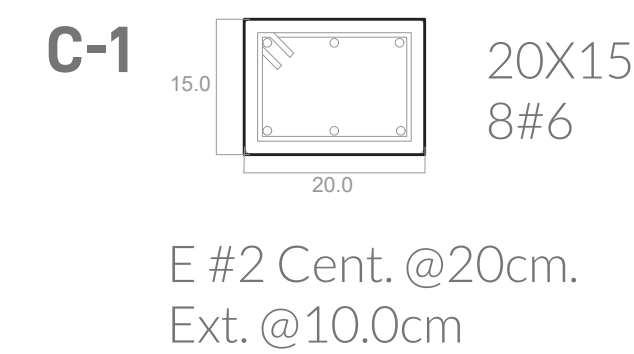
**CADENA DE DESPLANTE**



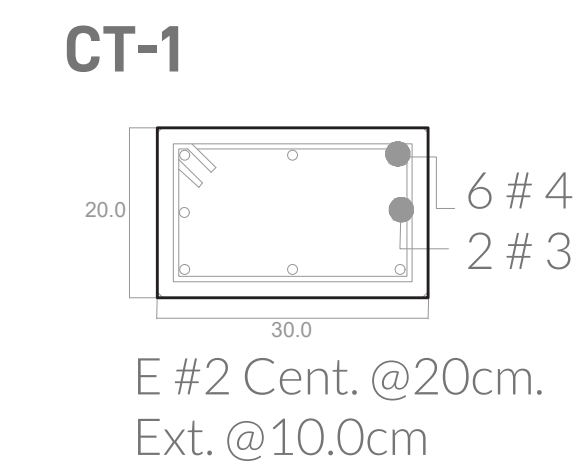
**CASTILLOS**



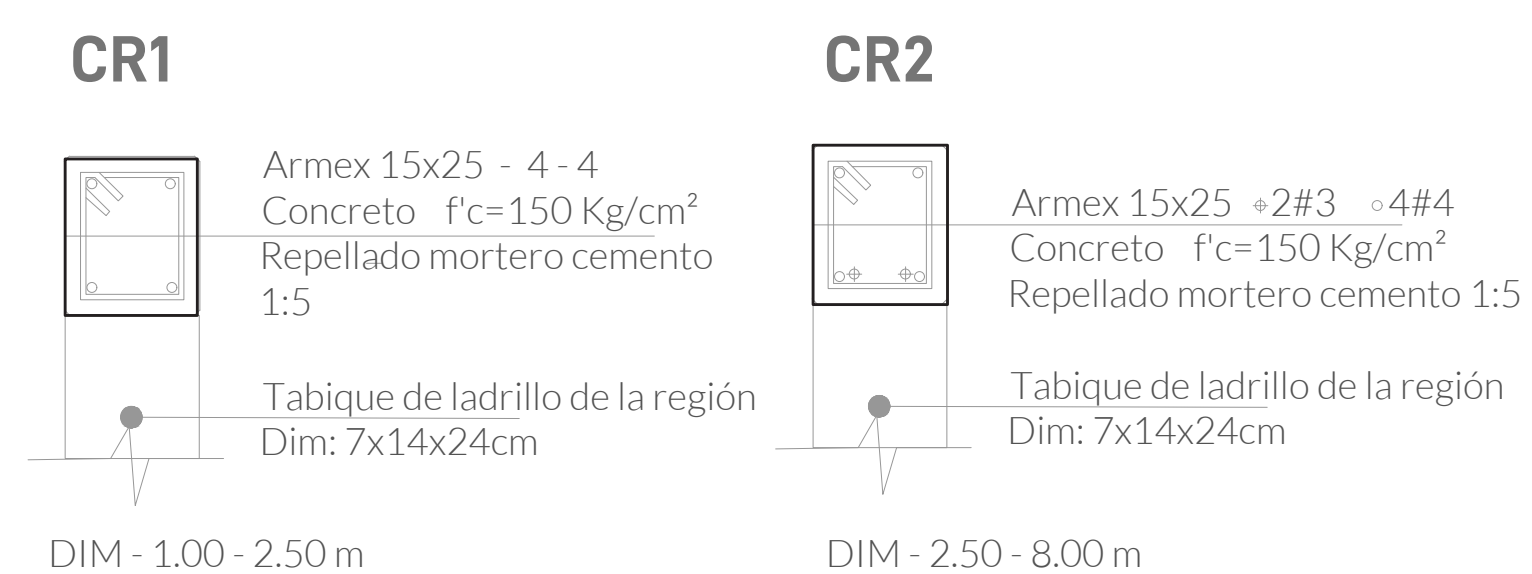
**COLUMNA**



**CONTRATRABES**



**CERRAMIENTOS**

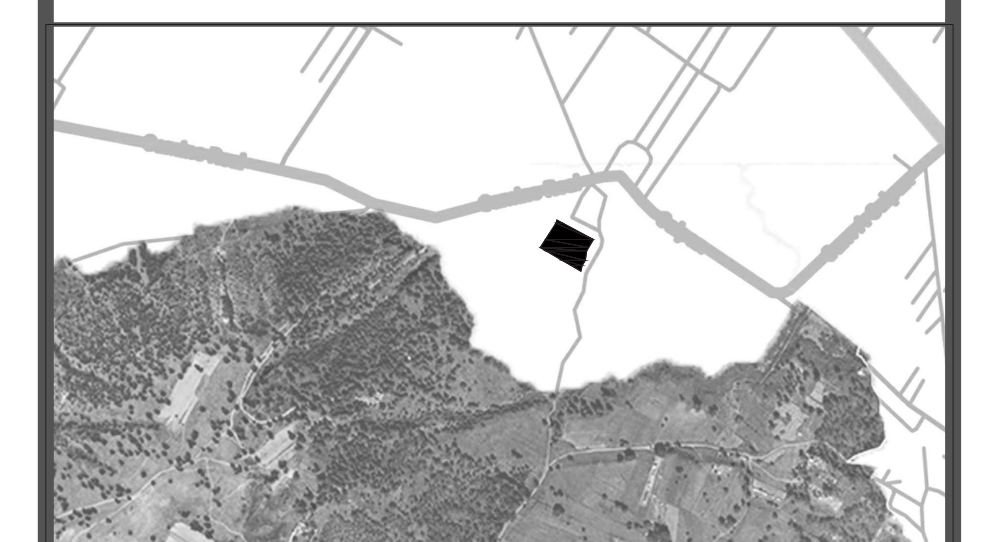


**SIMBOLOGÍA**

- ◀ Indica accesos
- ⊗ Indica dirección de corte
- ⊕ Indica nivel de piso terminado
- ▨ Contratraves
- ▤ Cimentación
- Castillos
- Columna

**UBICACIÓN**

Calle Calpan. Terreno a un costado de la ladera noroeste, Parque Estatal Cerro Zapoteca, San Pedro Cholula, Puebla.



ESCALA 1:100 DIMENSIONES METROS

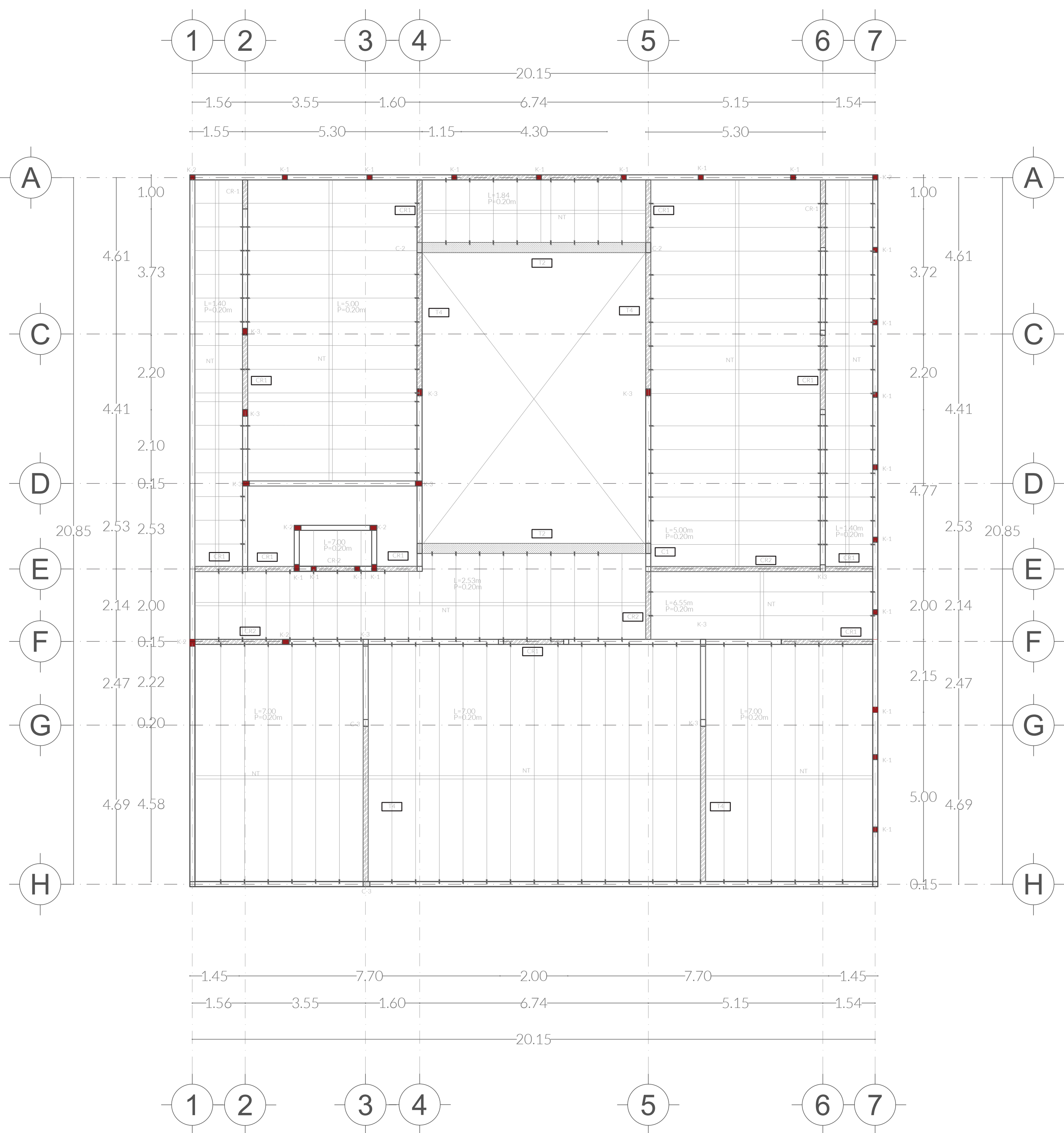
PLANO MÓDULO BIOLÓGICO ORIENTACIÓN / CRITERIOS ESTRUCTURALES

FECHA ABRIL 2022

ASESORES ARQ. DIEGO RIVERA ARELLANO ING. CARLOS BUSTOS MOTA

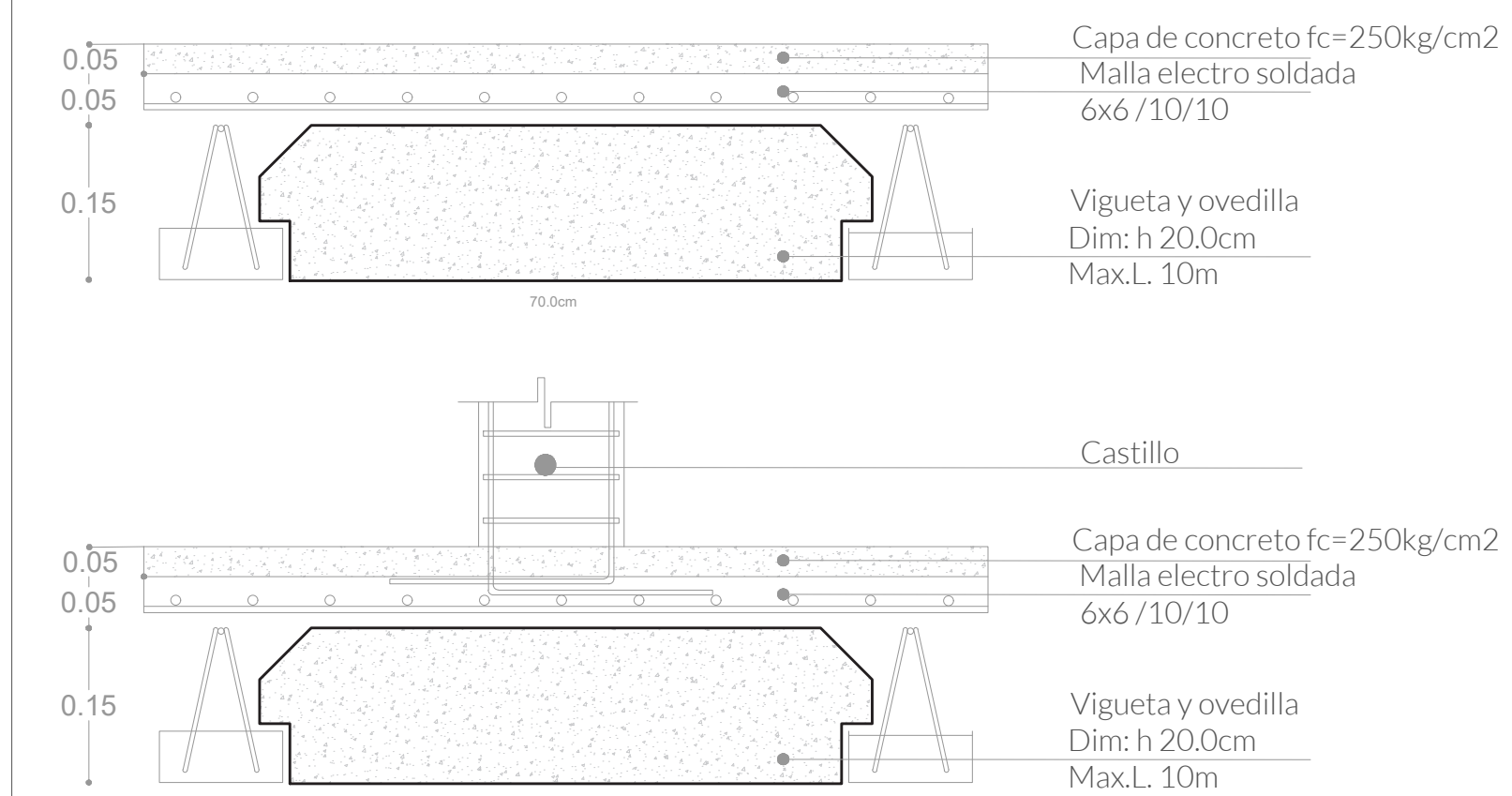
DIBUJO ANA LUCY GÓMEZ SANTAMARÍA



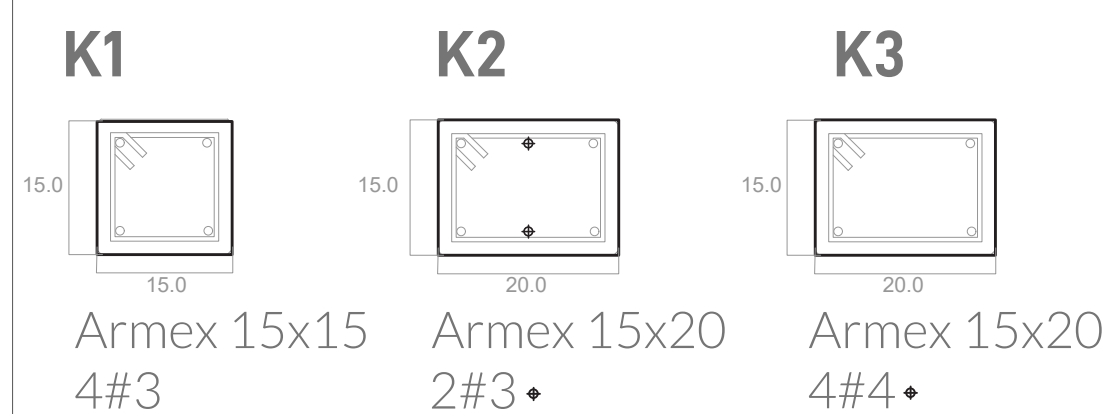


LOSA MÓDULO PRODUCTIVO  
ESCALA 1:100

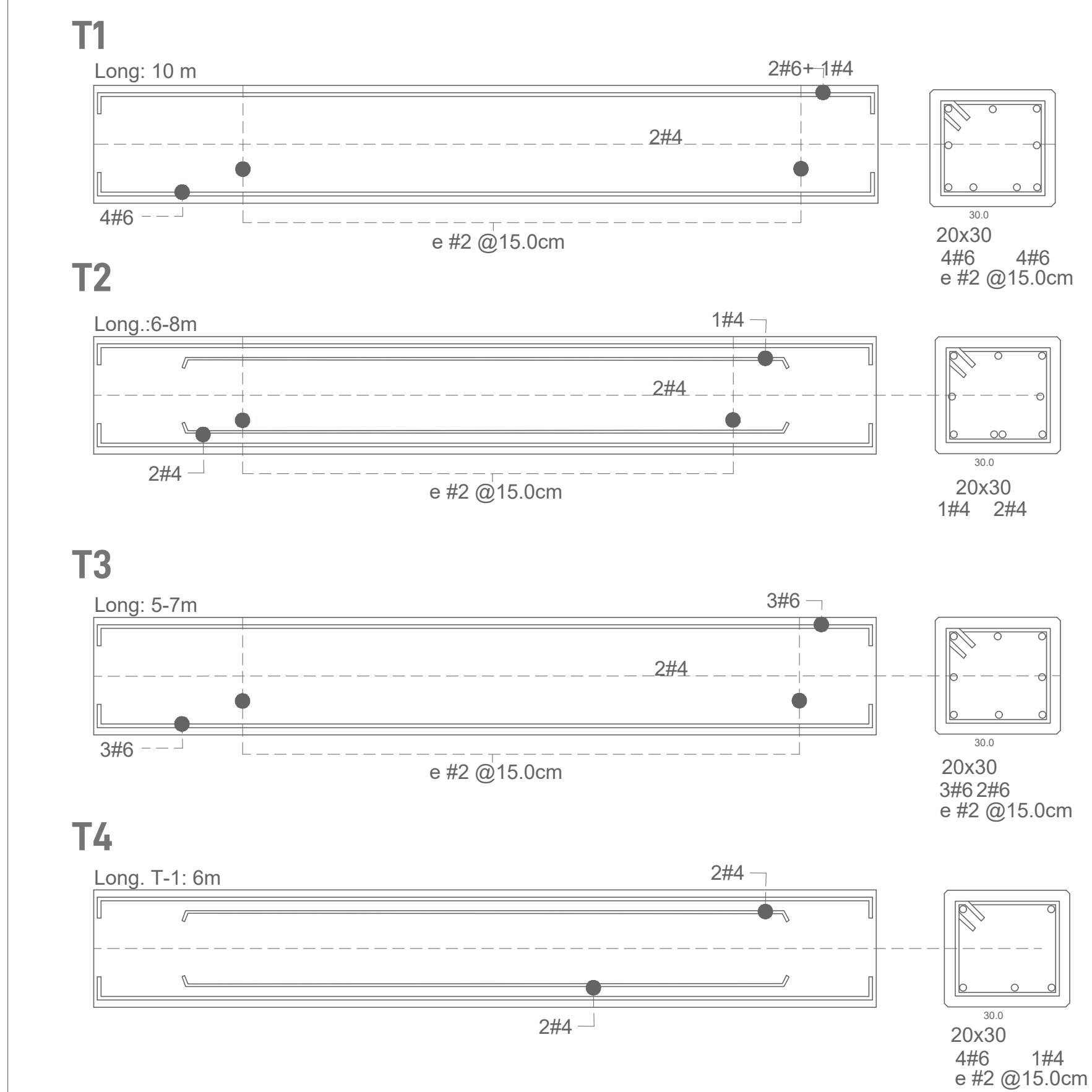
### VIGUETA Y BOVEDILLA



### CASTILLOS



### TRABES



## CENTRO DE INVESTIGACIÓN AGROFORESTAL

PRIMAVERA 2022  
UNIVERSIDAD IBEROAMERICANA PUEBLA

### SIMBOLOGÍA

- ◀ Indica accesos
- ⊗ Indica dirección de corte
- Indica nivel de piso terminado
- ▨ Contratraves
- ▧ Cimentación
- Castillos
- Columna

### UBICACIÓN

Calle Calpan. Terreno a un costado de la ladera noroeste, Parque Estatal Cerro Zapoteca, San Pedro Cholula, Puebla.



ESCALA 1:100 DIMENSIONES METROS

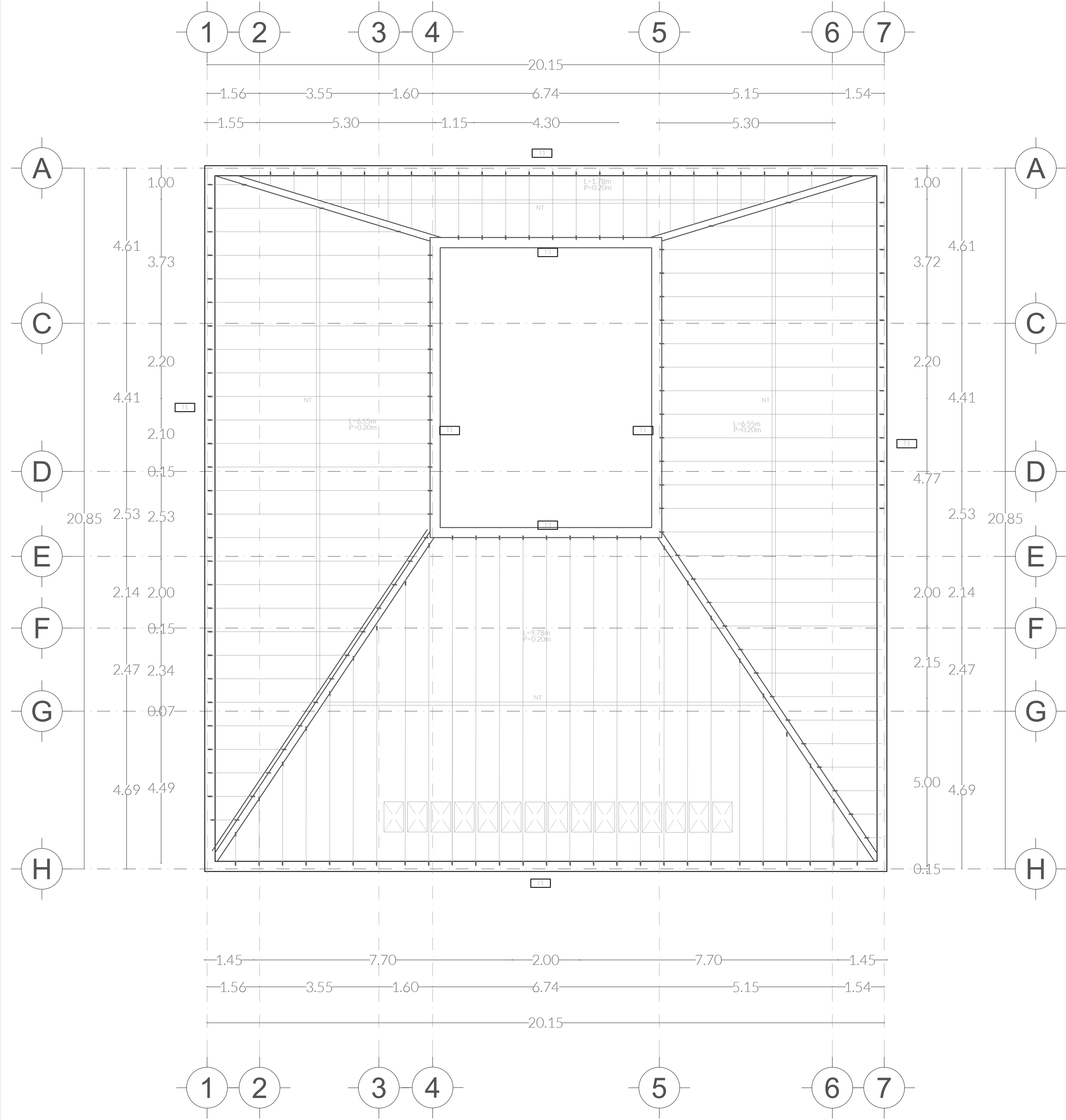
PLANO MÓDULO BIOLÓGICO LOSA ENTREPISO / CRITERIOS ESTRUCTURALES

FECHA 18/01/2022

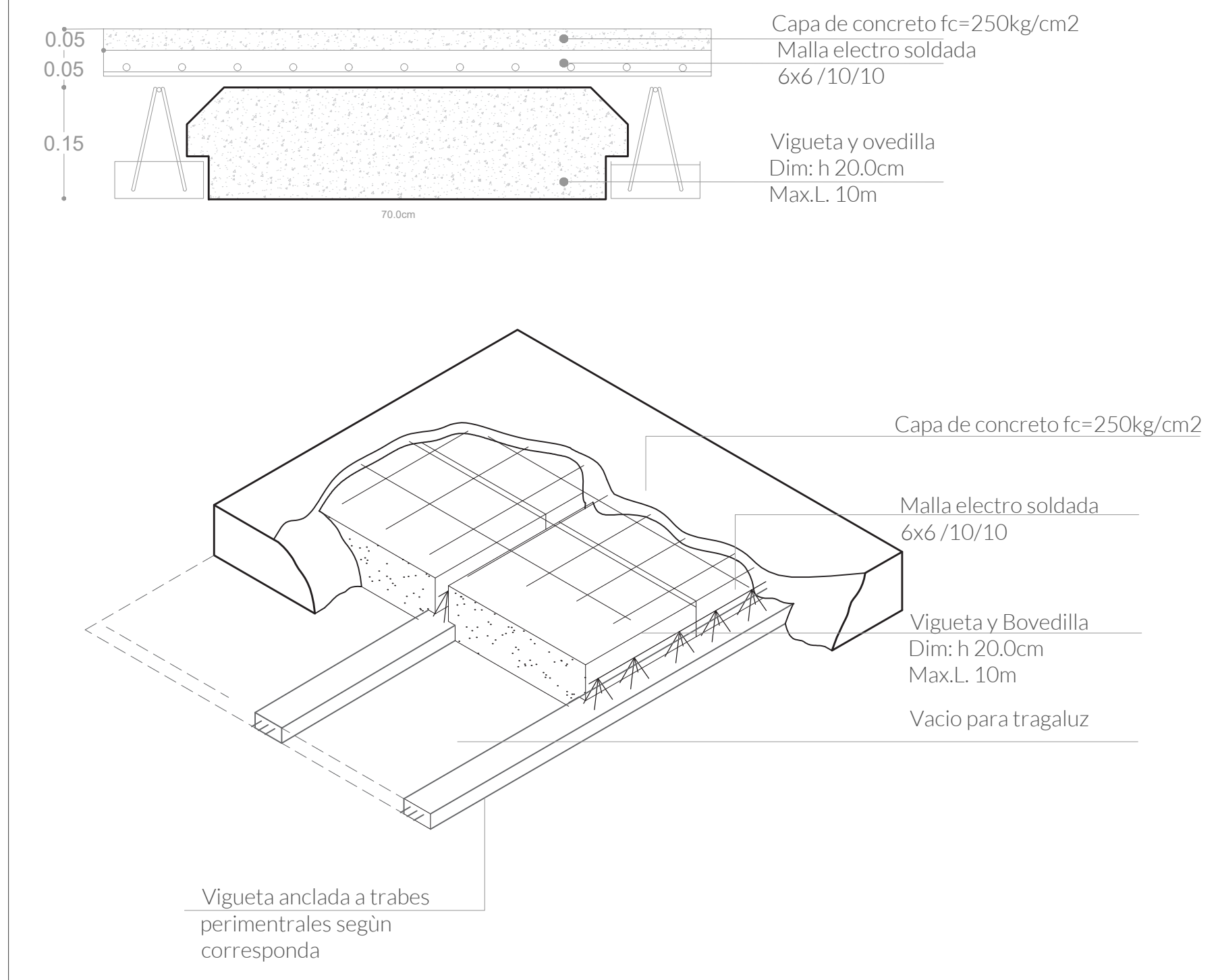
ASESORES ARQ. DIEGO RIVERA ABEL ING. CARLOS BUSTOS MOTA

DIBUJO ARQ. VANIA FLORES SANTAMARÍA

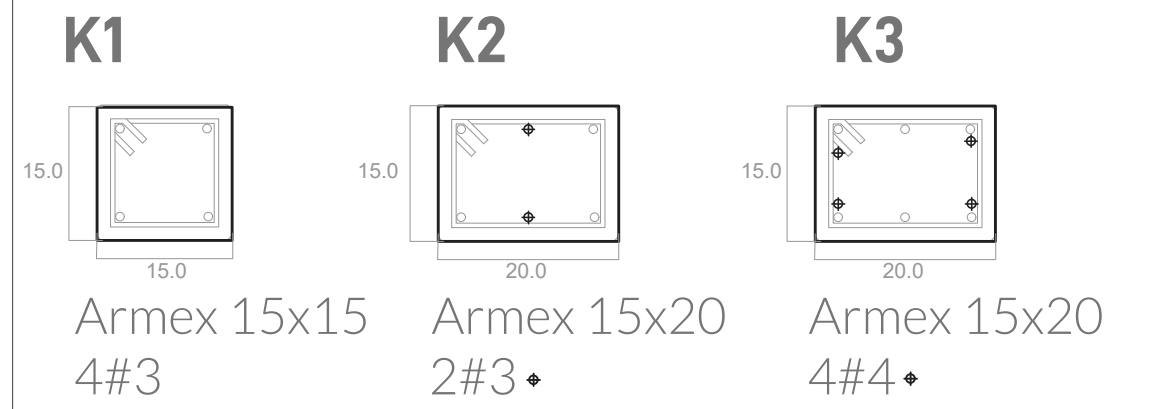
PLANO  
EST.04



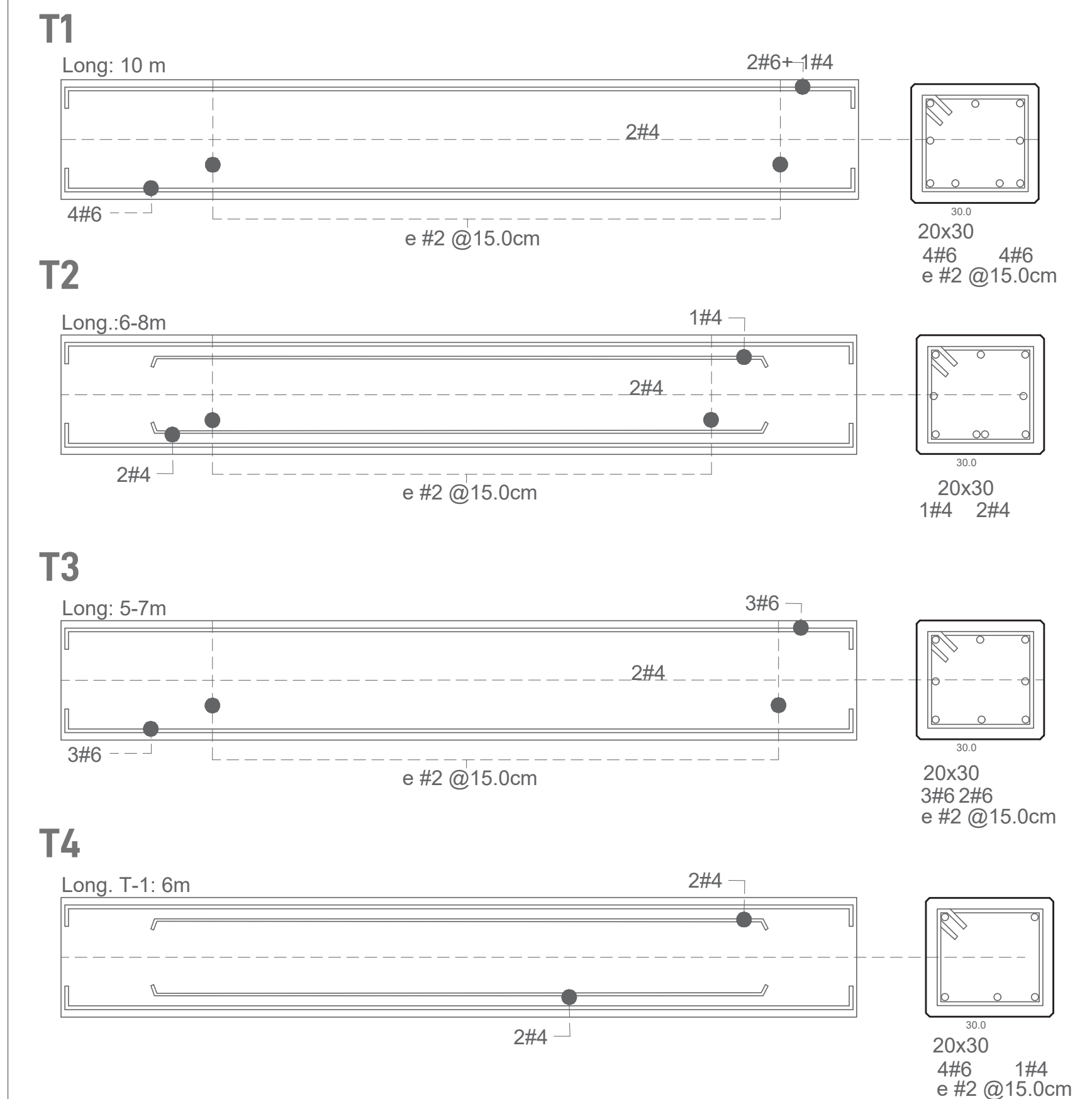
**VIGUETA Y BOVEDILLA**



**CASTILLOS**



**TRABES**

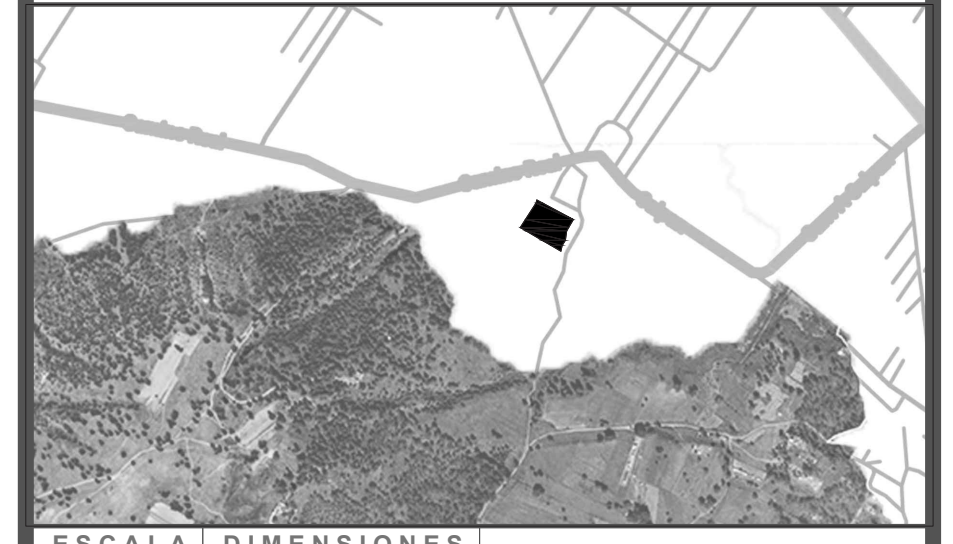


**SIMBOLOGÍA**

- ◀ Indica accesos
- ⊗ Indica dirección de corte
- ⊙ Indica nivel de piso terminado
- ▨ Contratraves
- ▧ Cimentación
- Castillos
- Columna

**UBICACIÓN**

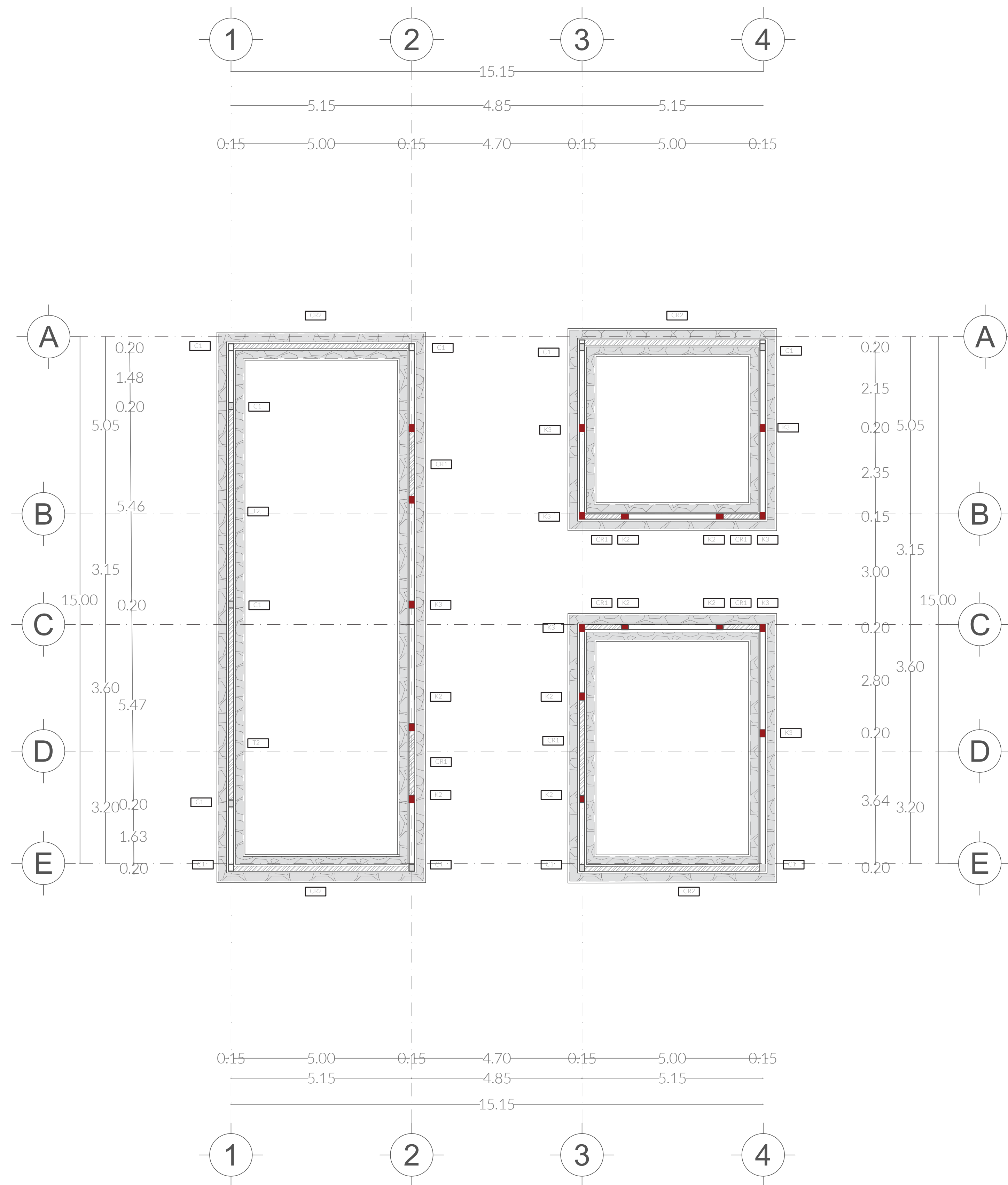
Calle Calpan. Terreno a un costado de la ladera noroeste, Parque Estatal Cerro Zapoteca, San Pedro Cholula, Puebla.



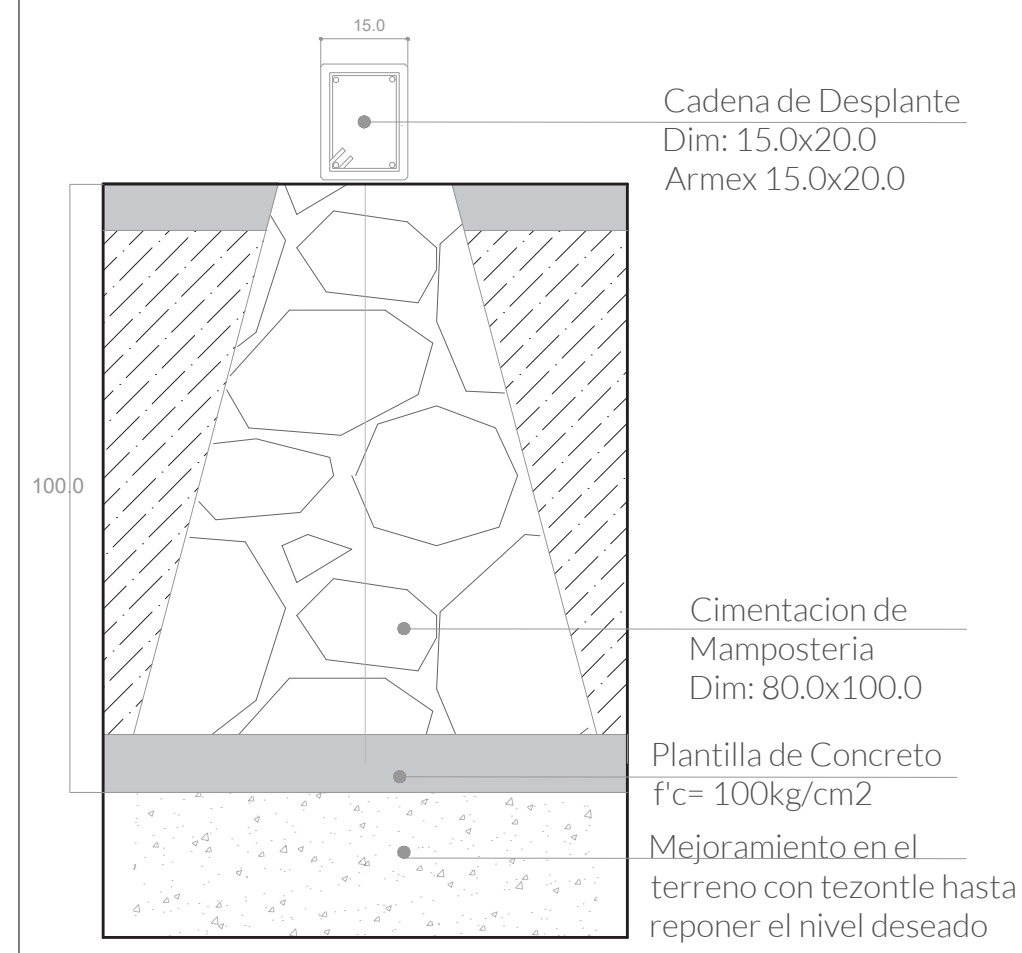
**LOSA MÓDULO PRODUCTIVO**  
ESCALA 1:100

ESCALA 1:100	DIMENSIONES METROS	PLANO EST.05
PLANO MÓDULO BIOLÓGICO LOSA Y CRITERIOS ESTRUCTURALES		
FECHA AÑO: 2022		DIBUJO ING. CARLOS BUSTOS MOTA
ASESORES ARQ. DIEGO RIVERA AREL ING. CARLOS BUSTOS MOTA		
DIBUJO ING. CARLOS BUSTOS MOTA		

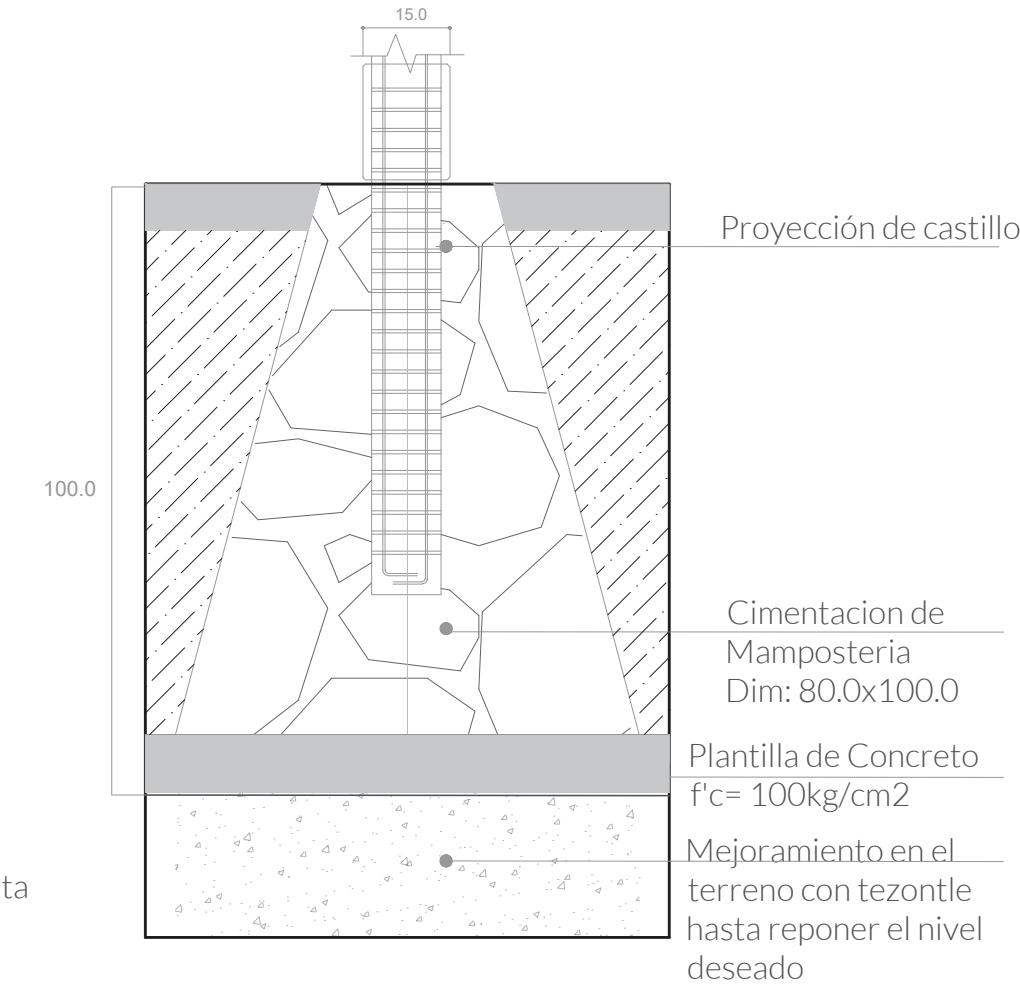




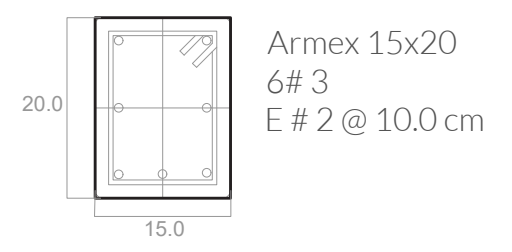
### CIMENTACIÓN - CM1



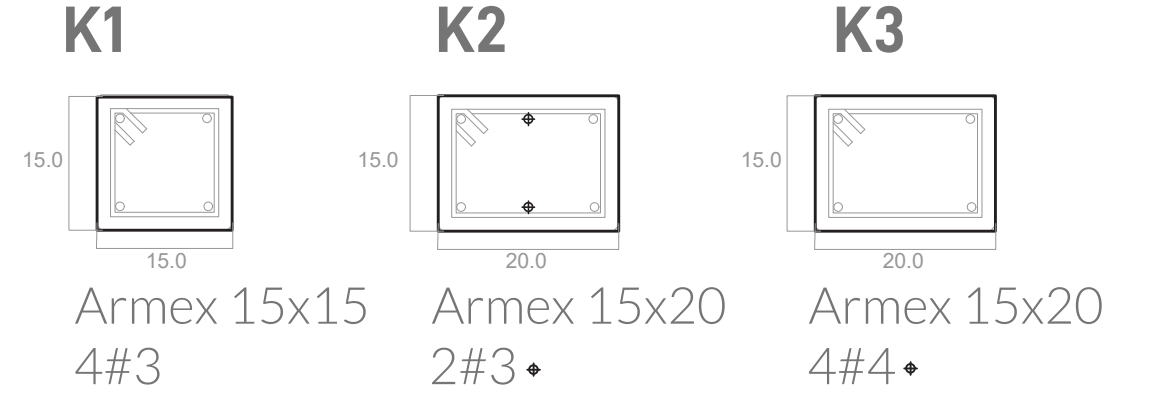
### DETALLE - CM1



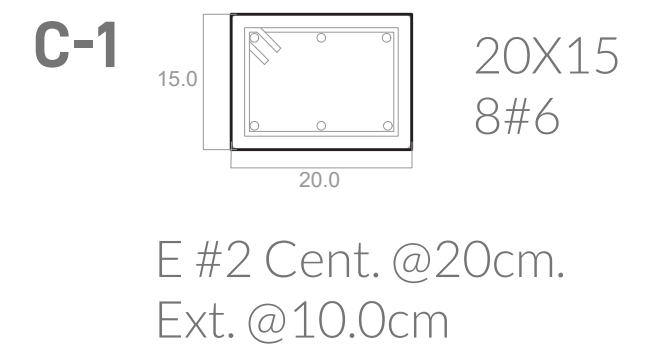
### CADENA DE DESPLANTE



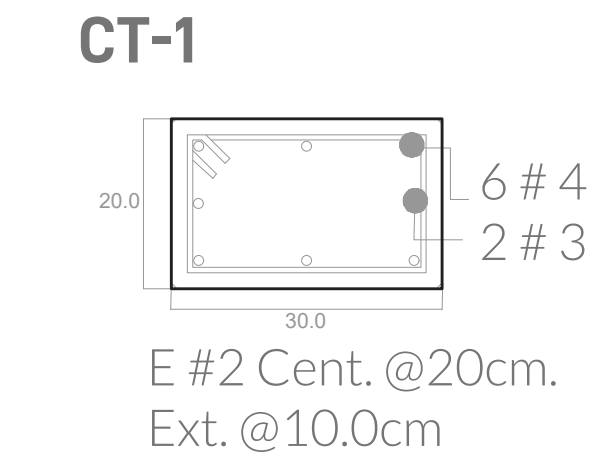
### CASTILLOS



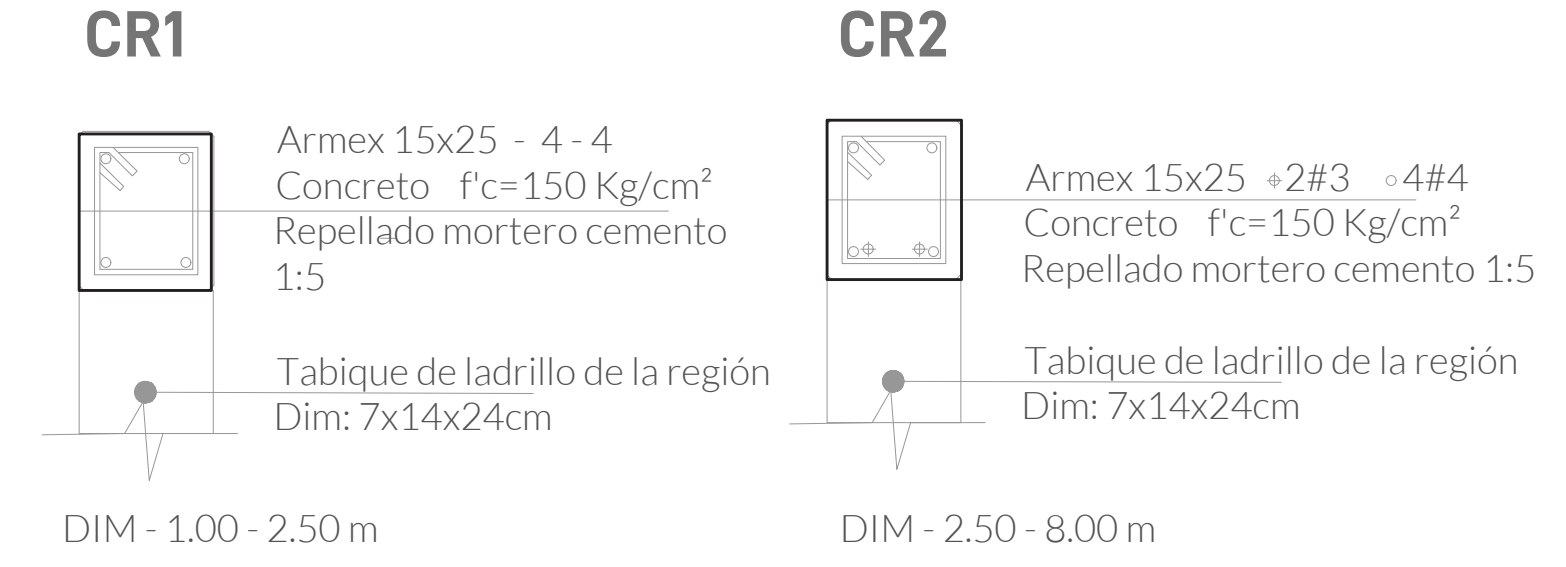
### COLUMNA



### CONTRATRABES



### CERRAMIENTOS



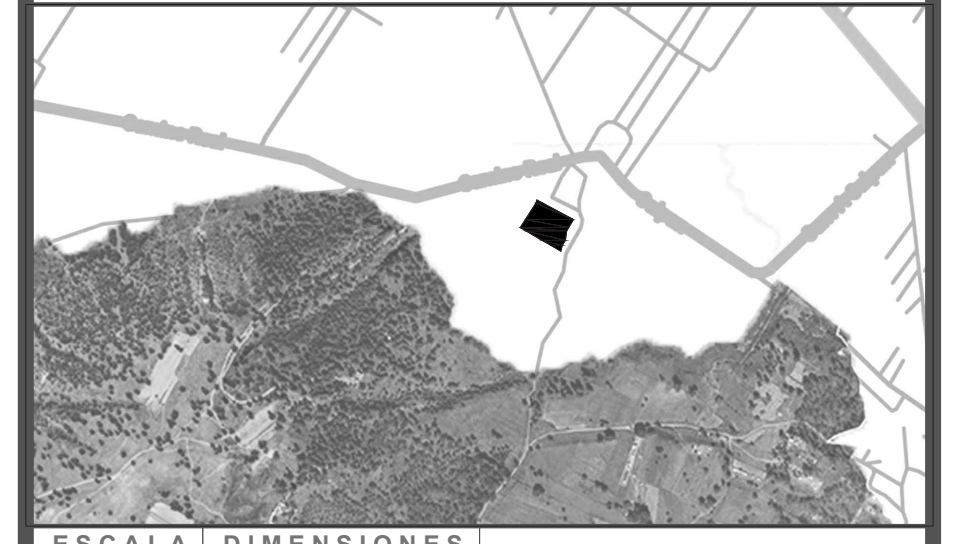
CIMENTACIÓN MÓDULO COLABORATIVO

### SIMBOLOGÍA

- Indica accesos
- Indica dirección de corte
- Indica nivel de piso terminado
- Contratraves
- Cimentación
- Castillos
- Columna

### UBICACIÓN

Calle Calpan. Terreno a un costado de la ladera noroeste, Parque Estatal Cerro Zapoteca, San Pedro Cholula, Puebla.



ESCALA 1:100 DIMENSIONES METROS

PLANO MODULO RECICLARE ORIENTACION Y DETALLES CONSTRUCTIVOS

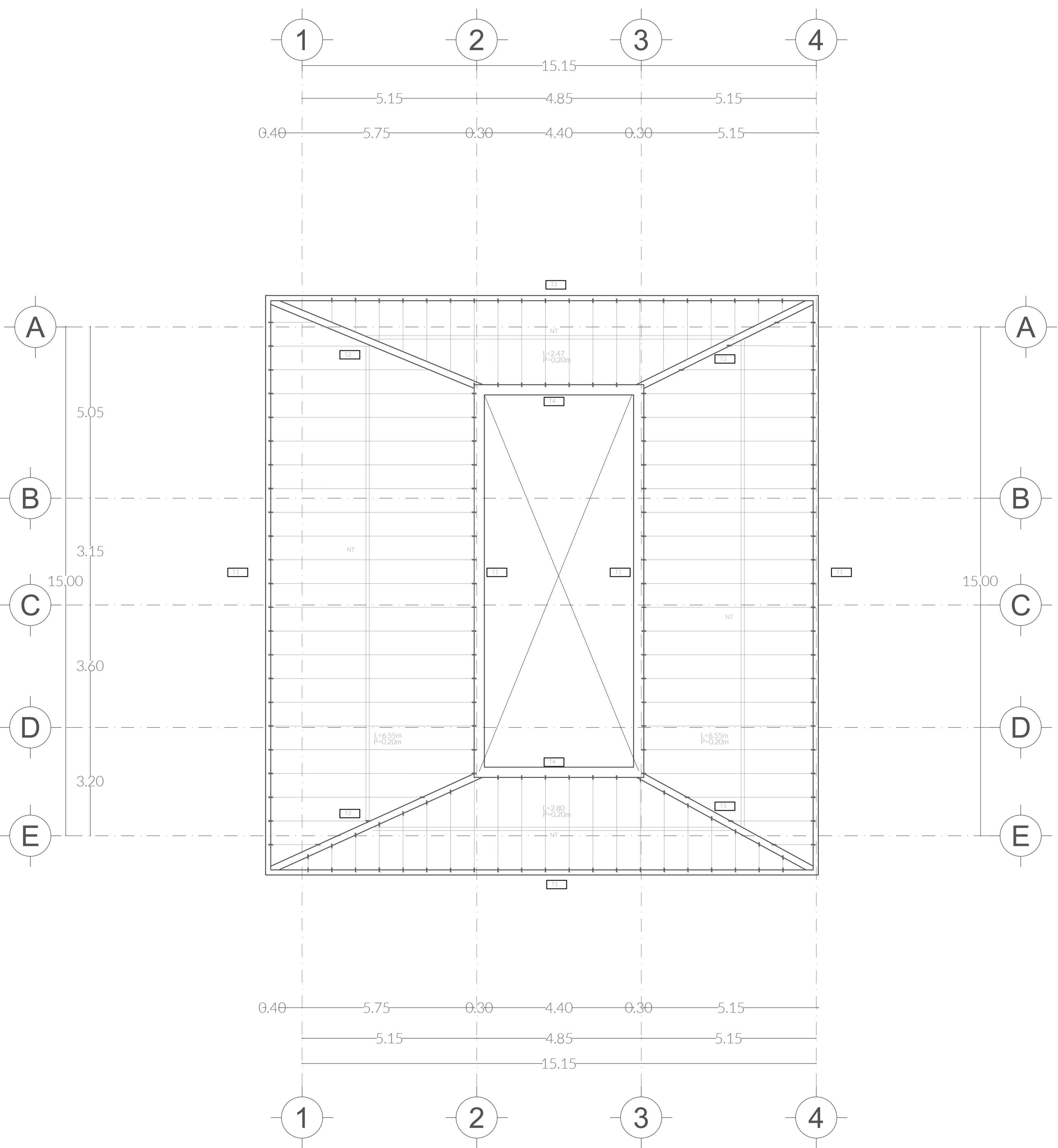
FECHA ABRIL 2022

ASESORES ARQ. DIEGO RIVERA ARELLANO, ING. CARLOS BUSTOS MOTA

DIBUJO ANA LUCAS SANTIAMARIA

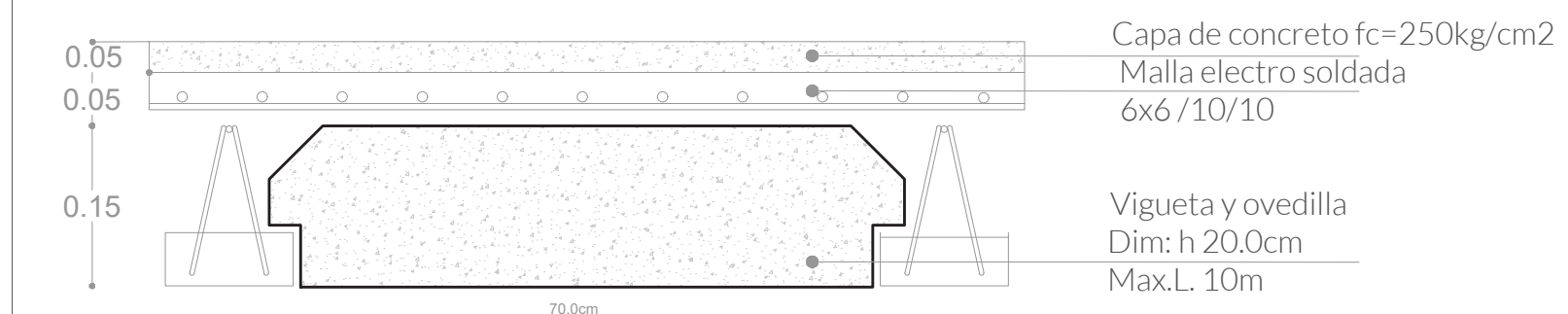
PLANO EST.06



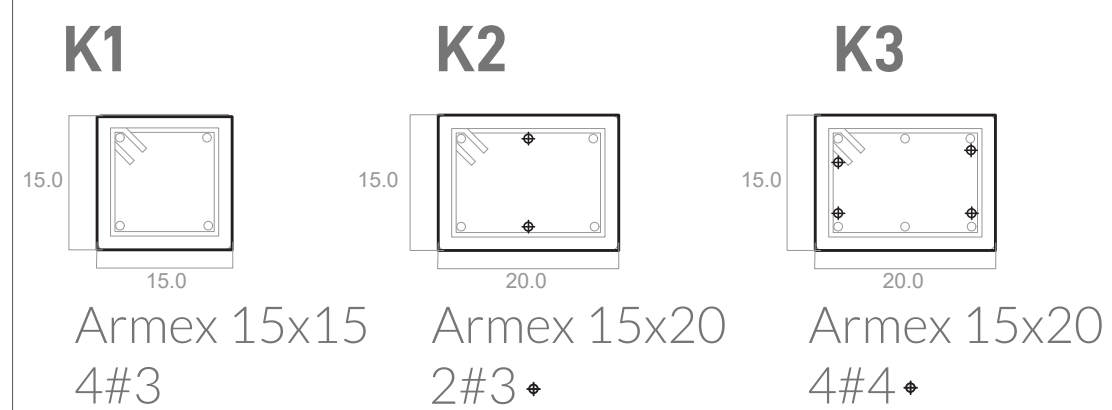


CIMENTACIÓN MÓDULO COLABORATIVO

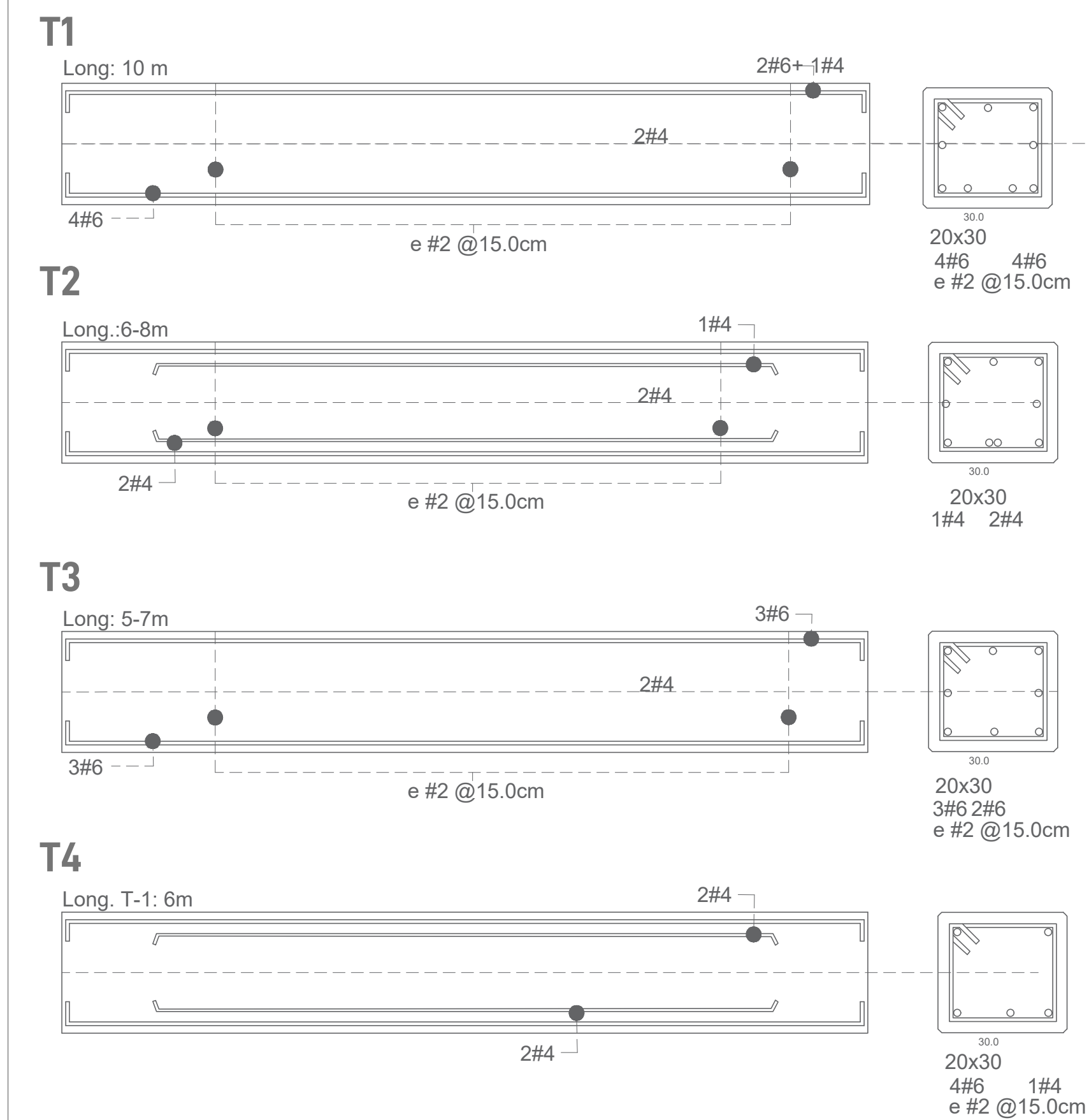
### VIGUETA Y BOVEDILLA



### CASTILLOS



### TRABES



## CENTRO DE INVESTIGACIÓN AGROFORESTAL

PRIMAVERA 2022  
UNIVERSIDAD IBEROAMERICANA PUEBLA

### SIMBOLOGÍA

- Indica accesos
- Indica dirección de corte
- Indica nivel de piso terminado
- Contratraves
- Cimentación
- Castillos
- Columna

### UBICACIÓN

Calle Calpan. Terreno a un costado de la ladera noroeste.  
Parque Estatal Cerro Zapoteca, San Pedro Cholula, Puebla.



ESCALA 1:100 DIMENSIONES METROS

PLANO MÓDULO COLABORATIVO LOSA Y VIGUETAS CONSTRUCTIVAS


FECHA: ABRIL 2022  
ASESORES: ARQ. DIEGO RIVERA AREL, ING. CARLOS BUSTOS MOTA  
DIBUJO: INGENIEROS SANTAMARÍA

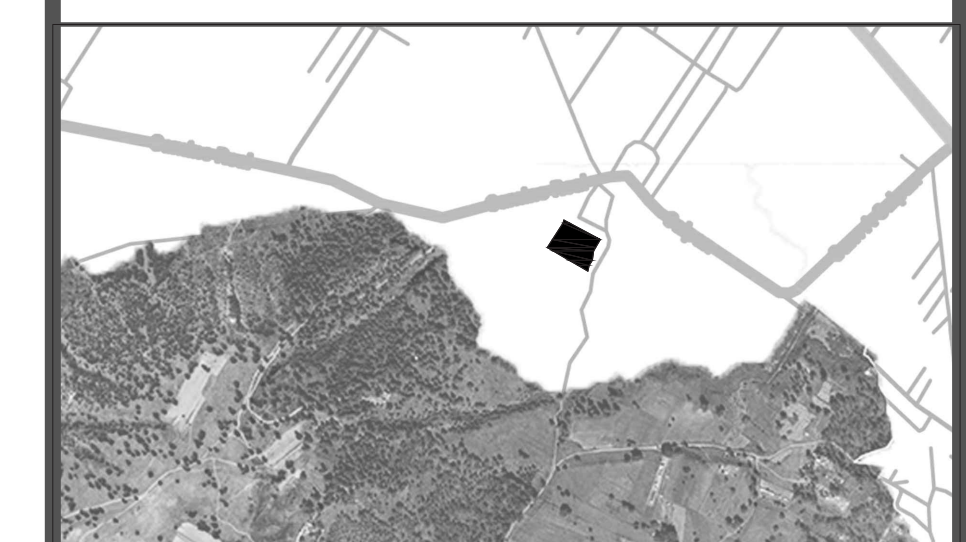
PLANO  
EST.07

**SIMBOLOGÍA**

- ◀ Indica accesos
- ⊗ Indica dirección de corte
- ⊙ Indica nivel de piso terminado
-  Contratraves
-  Cimentación
-  Castillos
-  Columna

**UBICACIÓN**

 Calle Calpan. Terreno a un costado de la ladera noroeste, Parque Estatal Cerro Zapoteca, San Pedro Cholula, Puebla.



ESCALA 1:100 DIMENSIONES METROS

PLANO  
MODELO COLABORATIVO  
ORIENTACION Y DETALLES  
CONSTRUCTIVOS

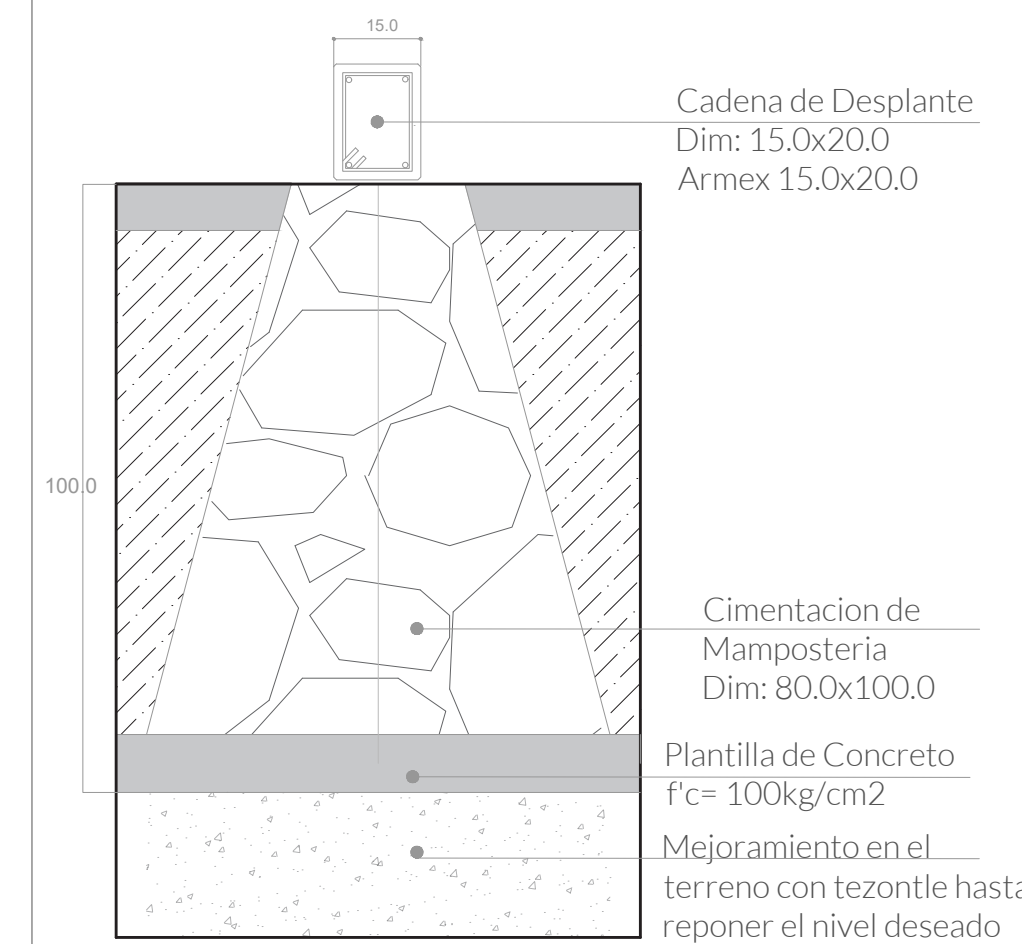
FECHA  
ABRIL 2022

ASESORES  
ARQ. DIEGO RIVERA ARIEL  
ING. CARLOS BUSTOS MOTA

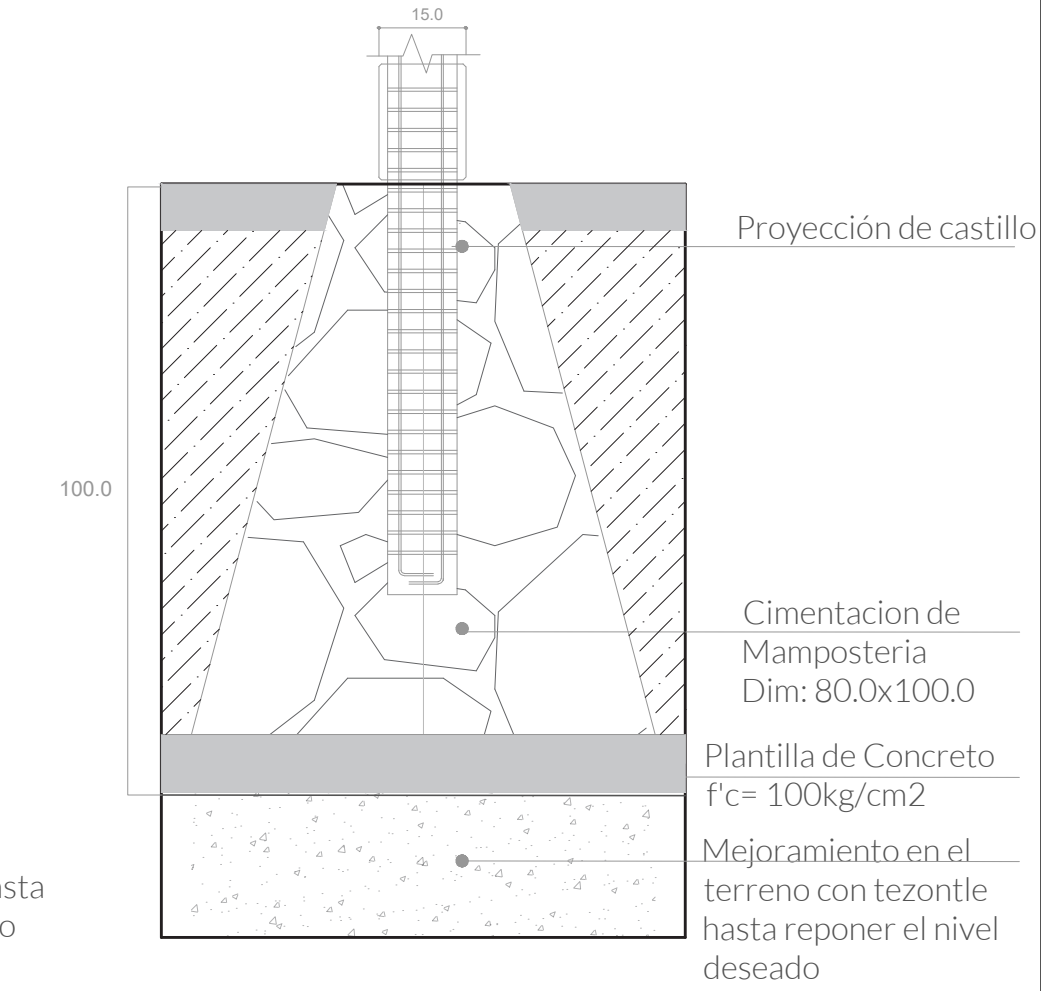
DIBUJO  
ING. CARLOS BUSTOS MOTA

PLANO  
EST.08

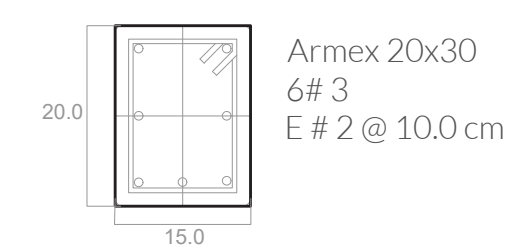
**CIMENTACIÓN - CM1**



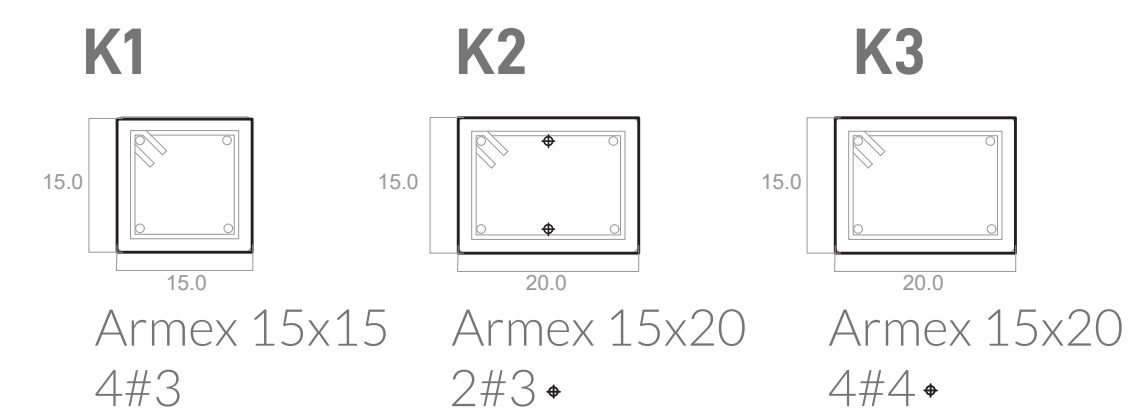
**DETALLE - CM1**



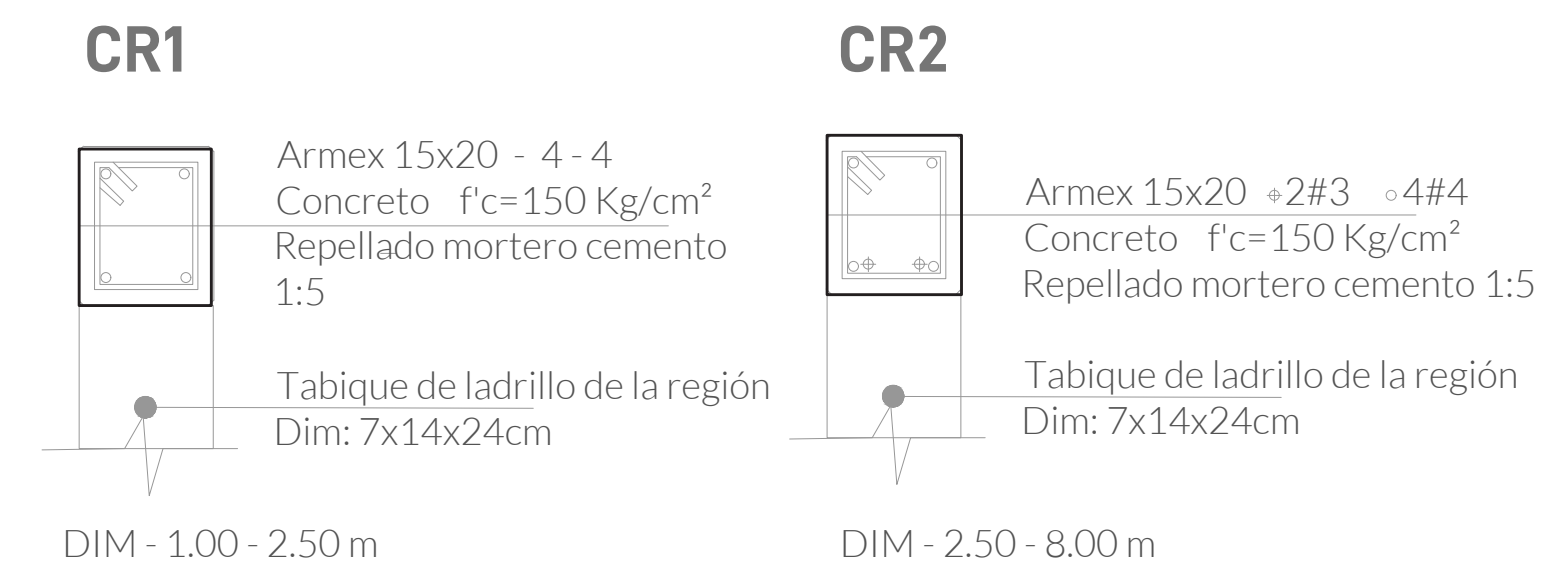
**CADENA DE DESPLANTE**



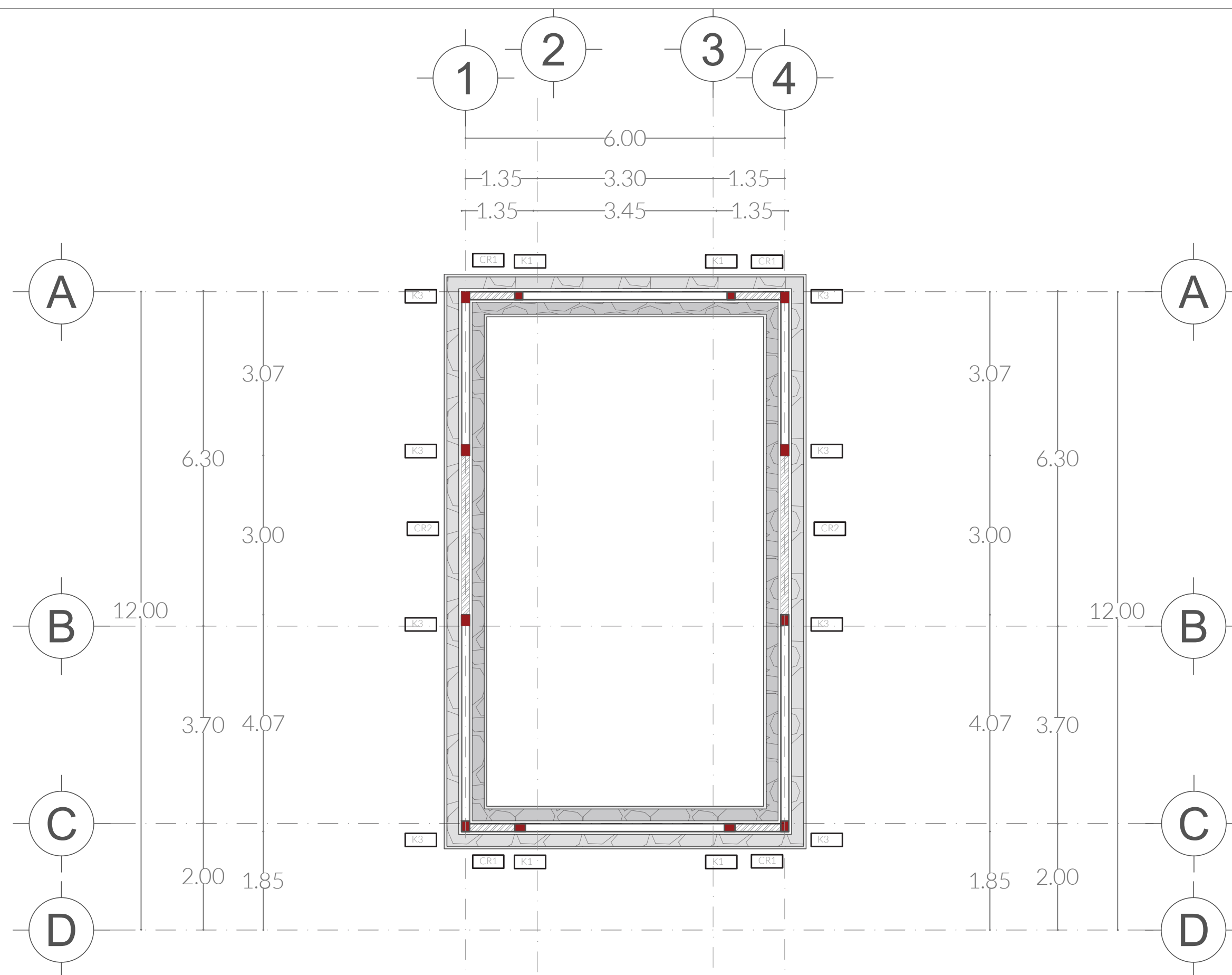
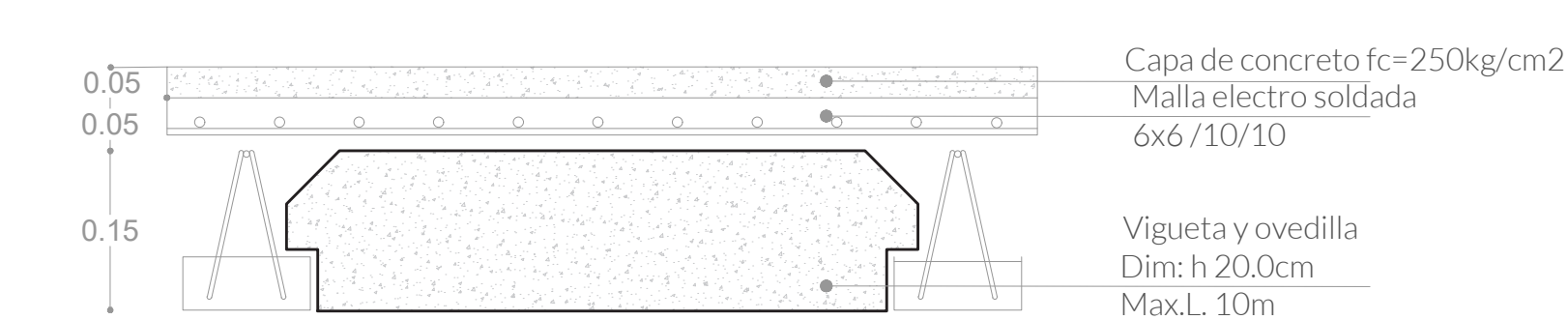
**CASTILLOS**



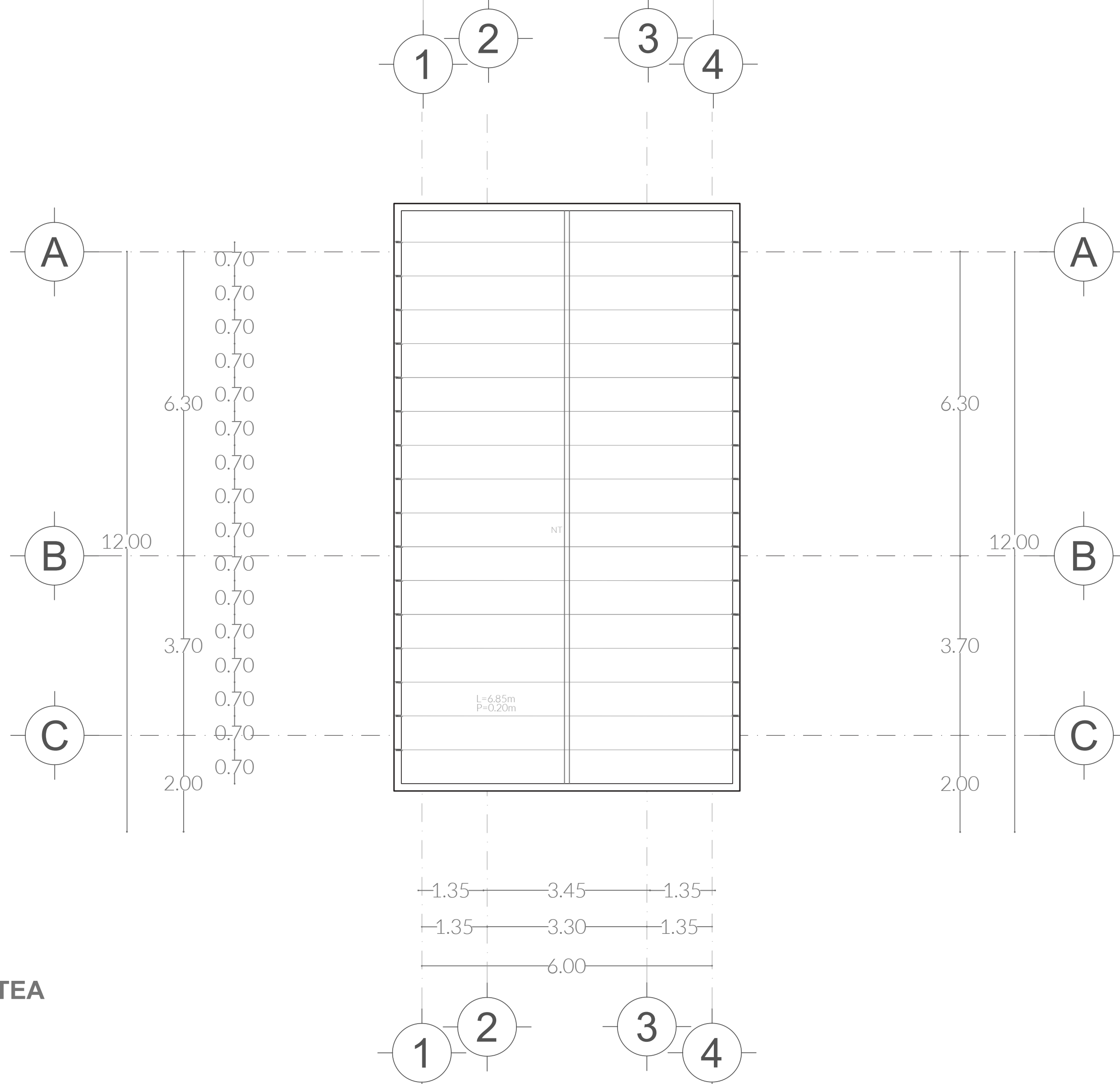
**CERRAMIENTOS**



**VIGUETA Y BOVEDILLA**

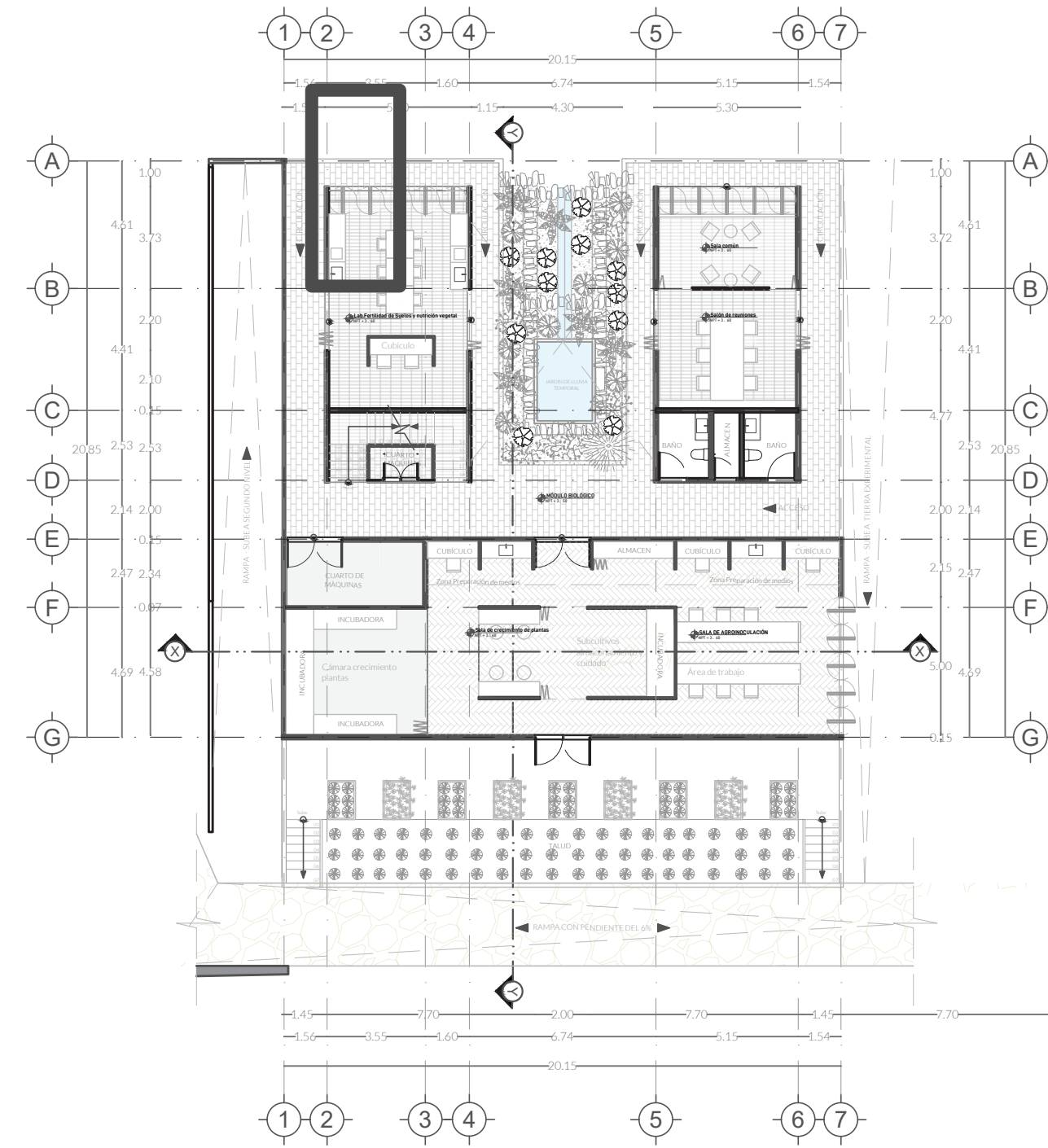


**CIMENTACIÓN**



**LOSA AZOTEA**





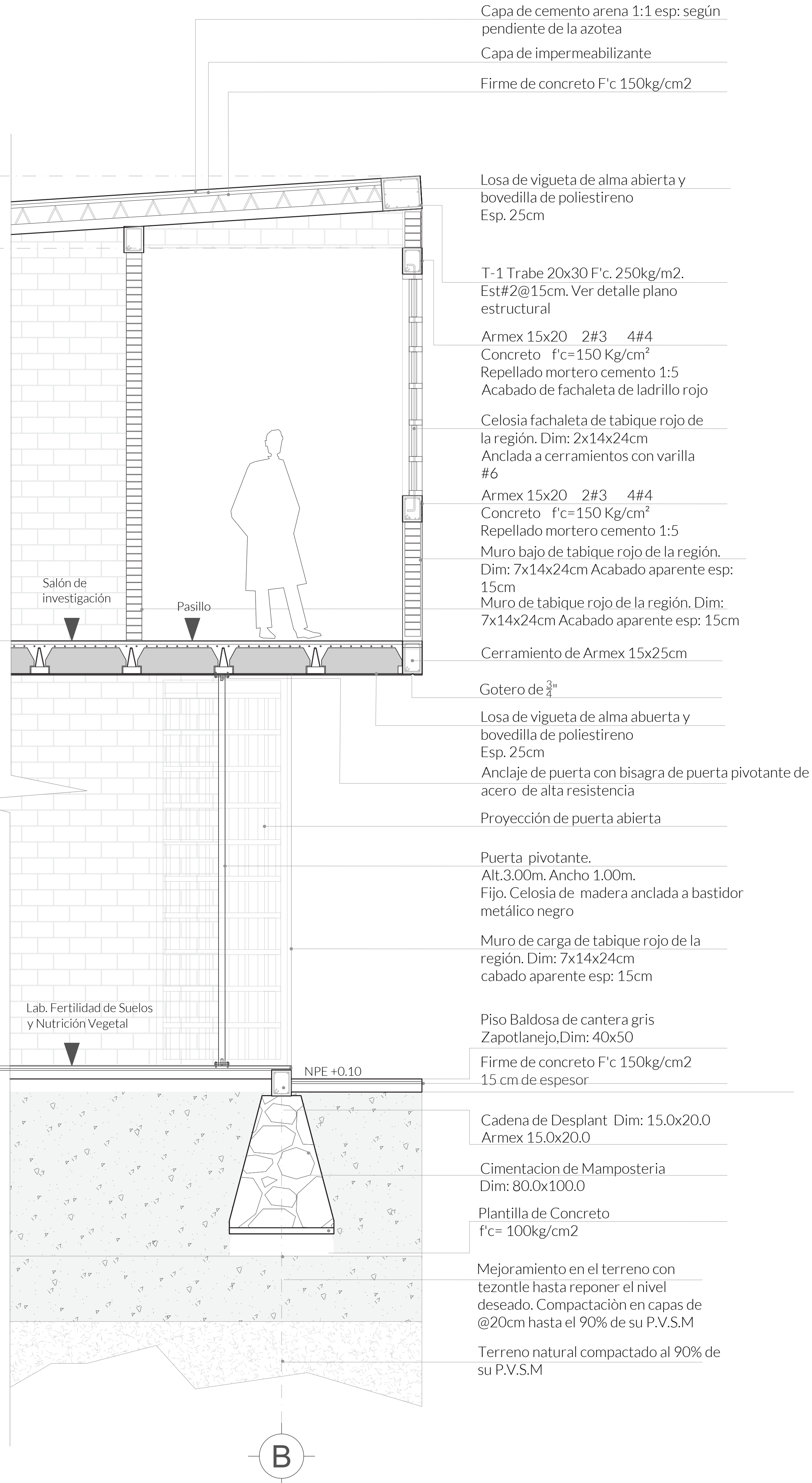
PLANO DE UBICACIÓN

▼ N +7.00

▼ N +6.45

▼ NPT +3.45

▼ NPI +0.20



Capa de cemento arena 1:1 esp: según pendiente de la azotea  
 Capa de impermeabilizante  
 Firme de concreto F'c 150kg/cm2

Losa de vigueta de alma abierta y bovedilla de poliestireno  
 Esp. 25cm

T-1 Trabe 20x30 F'c. 250kg/m2.  
 Est#2@15cm. Ver detalle plano estructural

Armex 15x20 2#3 4#4  
 Concreto f'c=150 Kg/cm<sup>2</sup>  
 Repellado mortero cemento 1:5  
 Acabado de fachaleta de ladrillo rojo

Celosía fachaleta de tabique rojo de la región. Dim: 2x14x24cm  
 Anclada a cerramientos con varilla #6

Armex 15x20 2#3 4#4  
 Concreto f'c=150 Kg/cm<sup>2</sup>  
 Repellado mortero cemento 1:5

Muro bajo de tabique rojo de la región. Dim: 7x14x24cm Acabado aparente esp: 15cm  
 Muro de tabique rojo de la región. Dim: 7x14x24cm Acabado aparente esp: 15cm

Cerramiento de Armex 15x25cm

Gotero de 3/4"

Losa de vigueta de alma abierta y bovedilla de poliestireno  
 Esp. 25cm

Anclaje de puerta con bisagra de puerta pivotante de acero de alta resistencia

Proyección de puerta abierta

Puerta pivotante.  
 Alt.3.00m. Ancho 1.00m.  
 Fijo. Celosía de madera anclada a bastidor metálico negro

Muro de carga de tabique rojo de la región. Dim: 7x14x24cm  
 cabado aparente esp: 15cm

Piso Baldosa de cantera gris  
 Zapatlajejo, Dim: 40x50

Firme de concreto F'c 150kg/cm2  
 15 cm de espesor

Cadena de Desplant Dim: 15.0x20.0  
 Armex 15.0x20.0

Cimentacion de Mamposteria  
 Dim: 80.0x100.0

Plantilla de Concreto  
 f'c= 100kg/cm2

Mejoramiento en el terreno con tezontle hasta reponer el nivel deseado. Compactación en capas de @20cm hasta el 90% de su P.V.S.M

Terreno natural compactado al 90% de su P.V.S.M

CORTE POR FACHADA  
 MÓDULO BIOLÓGICO

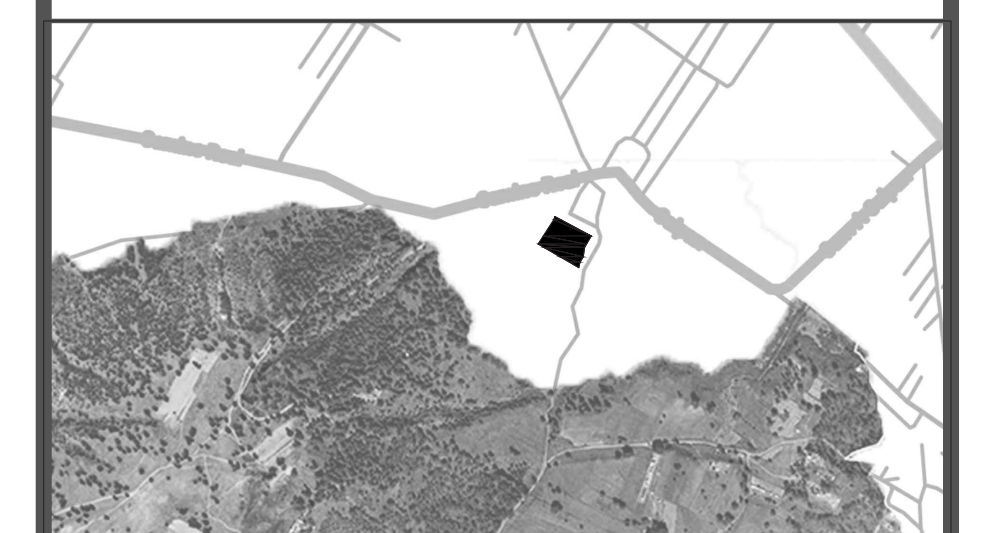
**CENTRO DE INVESTIGACIÓN  
 AGROFORESTAL**  
 PRIMAVERA 2022  
 UNIVERSIDAD IBEROAMERICANA PUEBLA

**SIMBOLOGÍA**

- ◀ Indica accesos
- ⊗ Indica dirección de corte
- ⊙ Indica nivel de piso terminado
- ▨ Contratrabes
- ▧ Cimentación
- Castillos
- Columna

**UBICACIÓN**

Calles Calpan. Terreno a un costado de la ladera noroeste, Parque Estatal Cerro Zapoteca, San Pedro Cholula, Puebla.



ESCALA 1:20 DIMENSIONES METROS

PLANO CORTE POR FACHADA

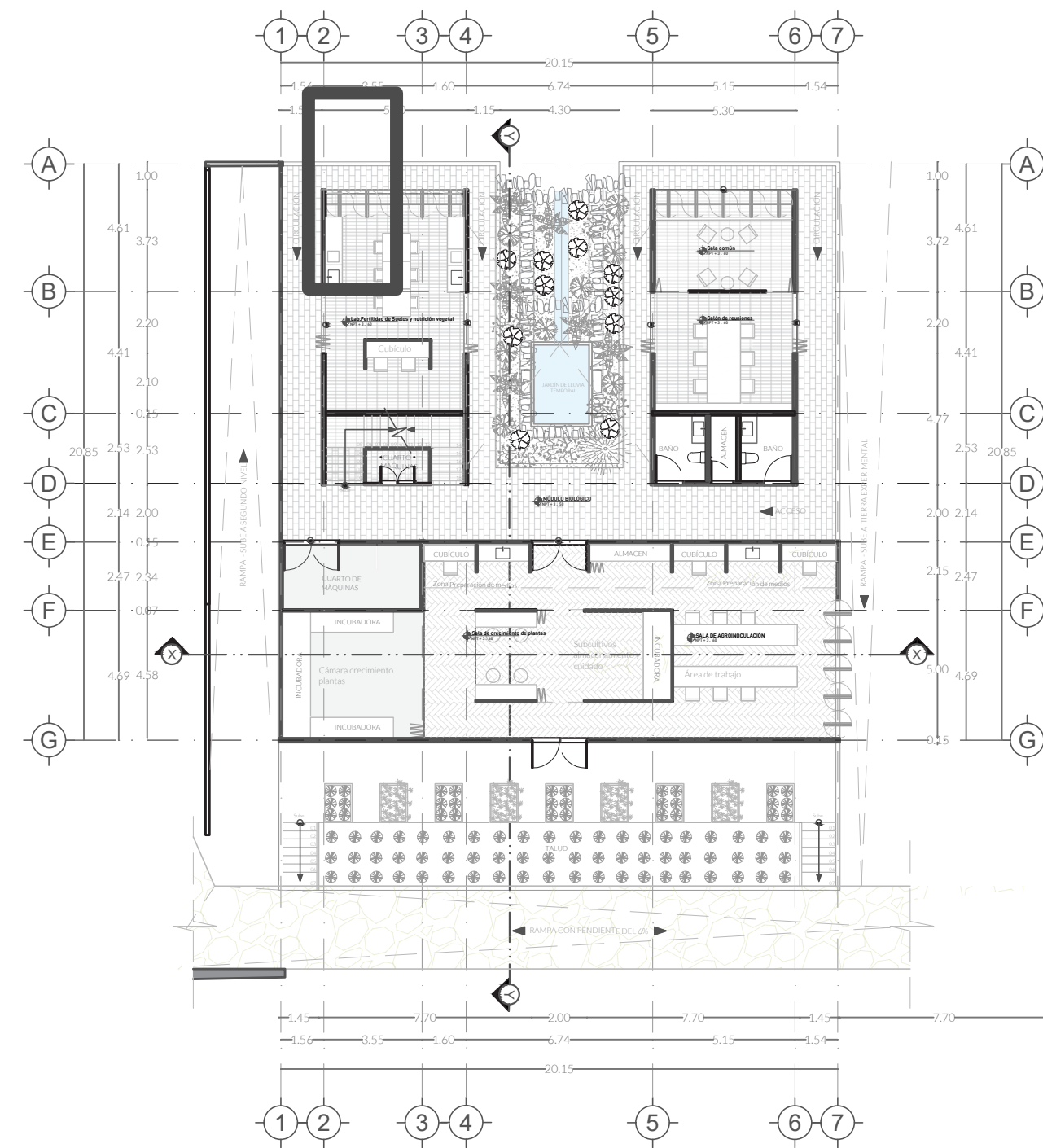
FECHA ABRIL 2022

ASESORES ARQ. DIEGO RIVARAHEL ING. CARLOS BUSTOS MOTA

DIBUJO ARELLANO LÓPEZ-SANTAMARÍA

PLANO EST.09





PLANO DE UBICACIÓN

▼ N +7.00

▼ N +6.45

▼ NPT +3.45

▼ NPI +0.20

Capa de cemento arena 1:1 esp: según pendiente de la azotea  
 Capa de impermeabilizante  
 Firme de concreto F'c 150kg/cm2

Losa de vigueta de alma abierta y bovedilla de poliestireno Esp. 25cm

T-1 Trabe 20x30 F'c. 250kg/m2. Est#2@15cm. Ver detalle plano estructural

Armex 15x20 2#3 4#4  
 Concreto f'c=150 Kg/cm<sup>2</sup>  
 Repellado mortero cemento 1:5  
 Acabado de fachaleta de ladrillo rojo

Celosia fachaleta de tabique rojo de la región. Dim: 2x14x24cm  
 Anclada a cerramientos con varilla #6

Armex 15x20 2#3 4#4  
 Concreto f'c=150 Kg/cm<sup>2</sup>  
 Repellado mortero cemento 1:5

Muro bajo de tabique rojo de la región. Dim: 7x14x24cm Acabado aparente esp: 15cm  
 Muro de tabique rojo de la región. Dim: 7x14x24cm Acabado aparente esp: 15cm

Cerramiento de Armex 15x25cm

Gotero de 3/4"

Losa de vigueta de alma abierta y bovedilla de poliestireno Esp. 25cm

Anclaje de puerta con bisagra de puerta pivotante de acero de alta resistencia

Proyección de puerta abierta

Puerta pivotante. Alt.3.00m. Ancho 1.00m. Fijo. Celosia de madera anclada a bastidor metálico negro

Muro de carga de tabique rojo de la región. Dim: 7x14x24cm cabado aparente esp: 15cm

Piso Baldosa de cantera gris Zapotlanejo, Dim: 40x50

Firme de concreto F'c 150kg/cm2 15 cm de espesor

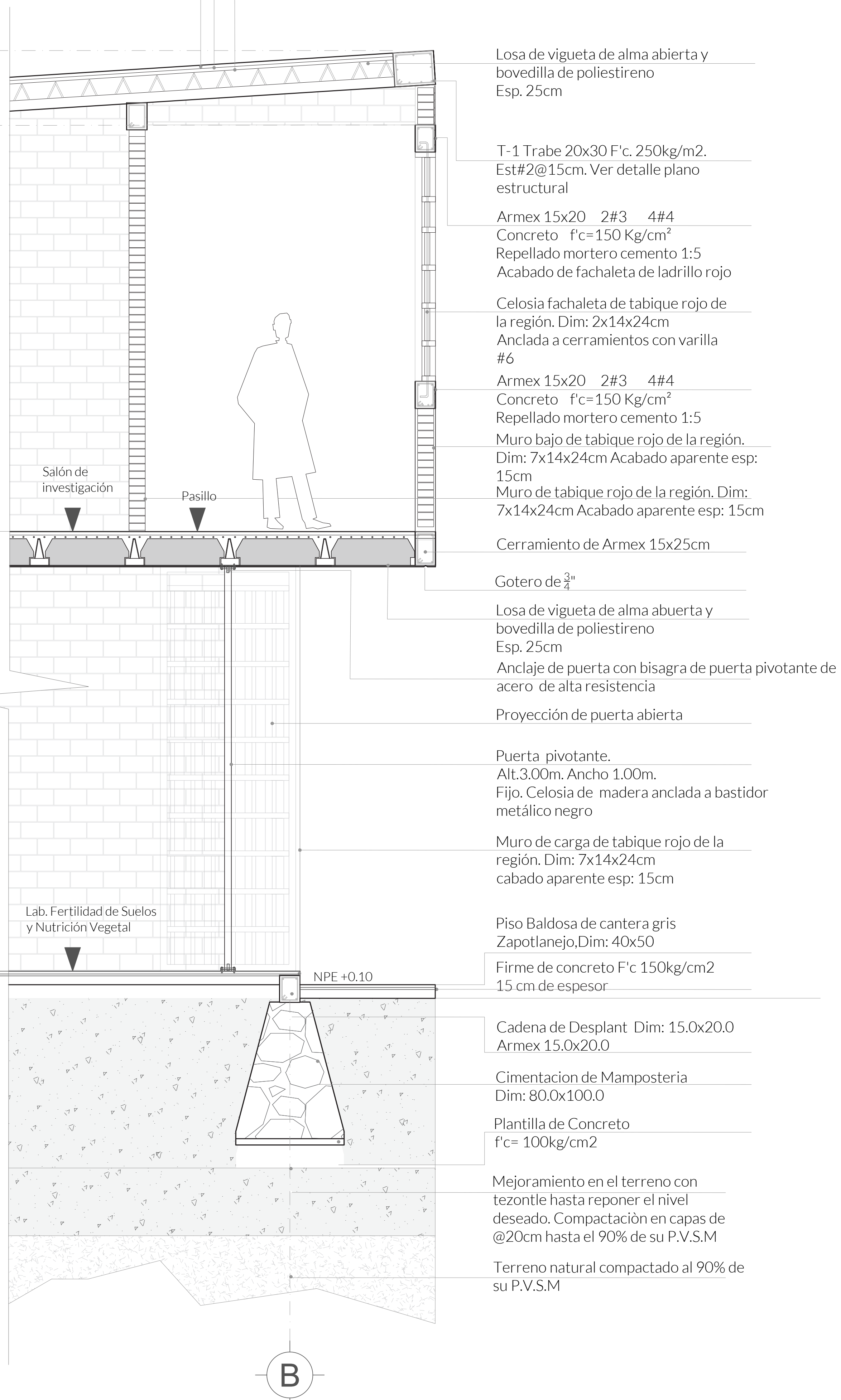
Cadena de Desplant Dim: 15.0x20.0 Armex 15.0x20.0

Cimentacion de Mamposteria Dim: 80.0x100.0

Plantilla de Concreto f'c= 100kg/cm2

Mejoramiento en el terreno con tezontle hasta reponer el nivel deseado. Compactación en capas de @20cm hasta el 90% de su P.V.S.M

Terreno natural compactado al 90% de su P.V.S.M



CORTE POR FACHADA MÓDULO BIOLÓGICO

CENTRO DE INVESTIGACIÓN AGROFORESTAL

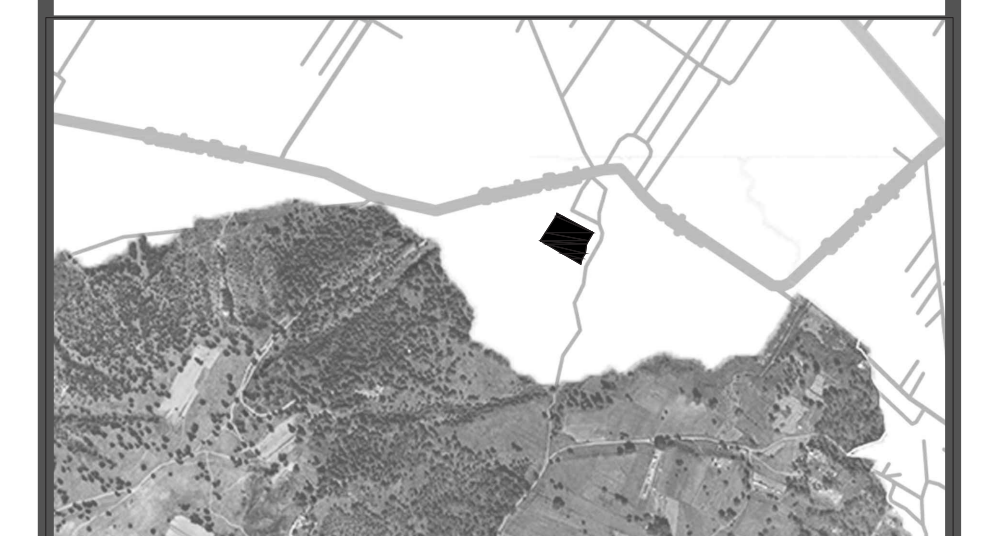
PRIMAVERA 2022  
 UNIVERSIDAD IBEROAMERICANA PUEBLA

SIMBOLOGÍA

- ◀ Indica accesos
- ⊗ Indica dirección de corte
- ⊕ Indica nivel de piso terminado
- ▨ Contratraves
- ▧ Cimentación
- Castillos
- Columna

UBICACIÓN

Calle Calpan. Terreno a un costado de la ladera noroeste. Parque Estatal Cerro Zapoteca, San Pedro Cholula, Puebla.



ESCALA 1:20 DIMENSIONES METROS

PLANO CORTE POR FACHADA

FECHA 18/01/2022

ASESORES ARQ. DIEGO RIVERA ABEL ING. CARLOS BUSTOS MOTA

DIBUJO VANIA FLORES SANTAMARÍA

PLANO

EST.10