

# Articulación urbana en la Rotonda del Sol

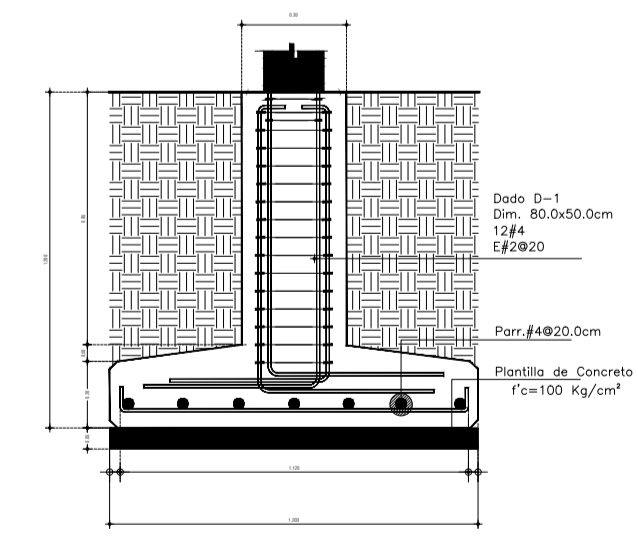
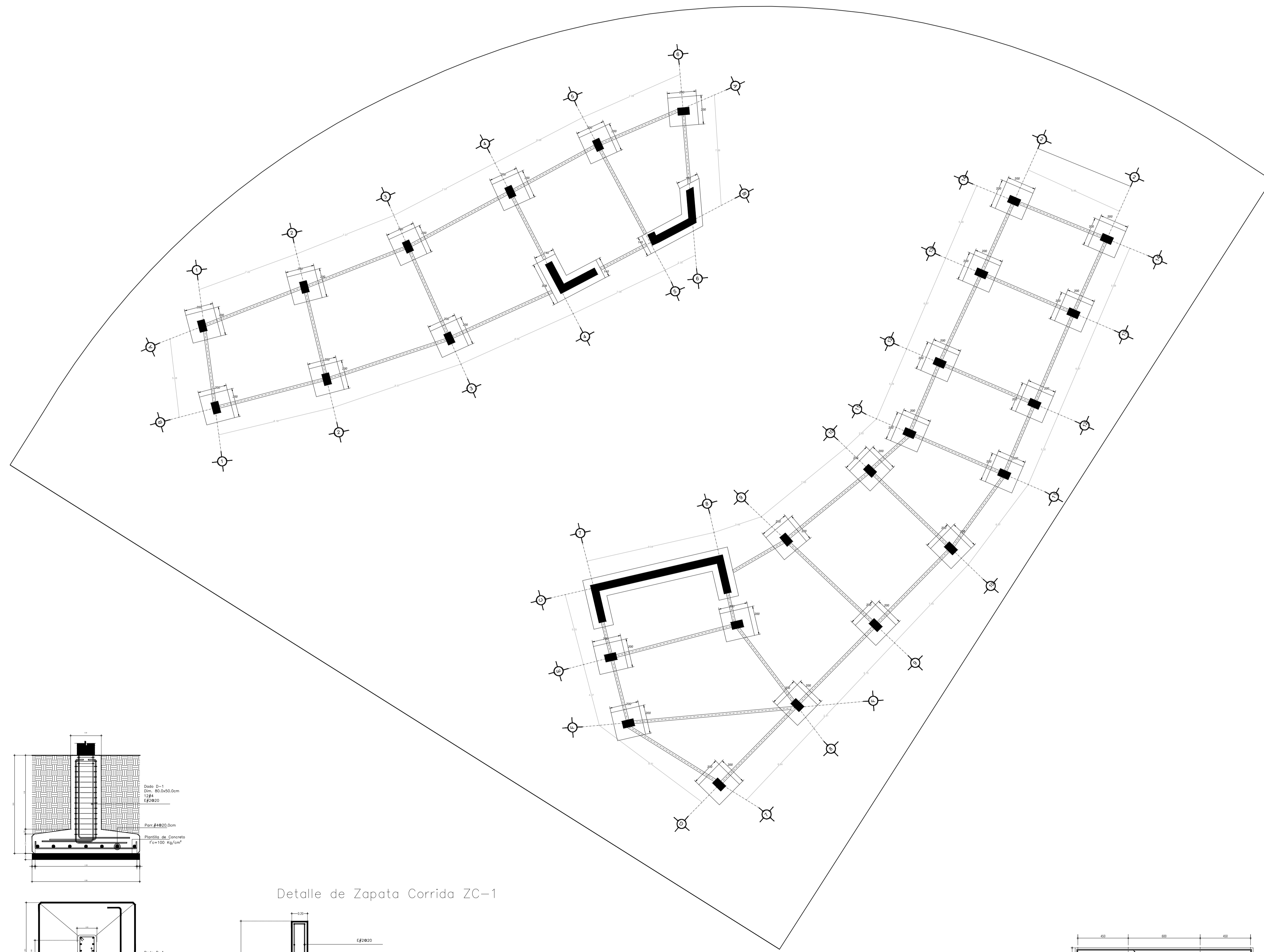
Bernal Vázquez, José Pablo

2021-12-12

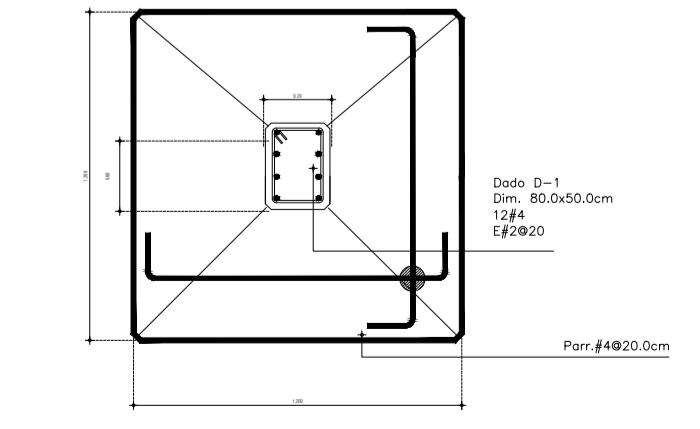
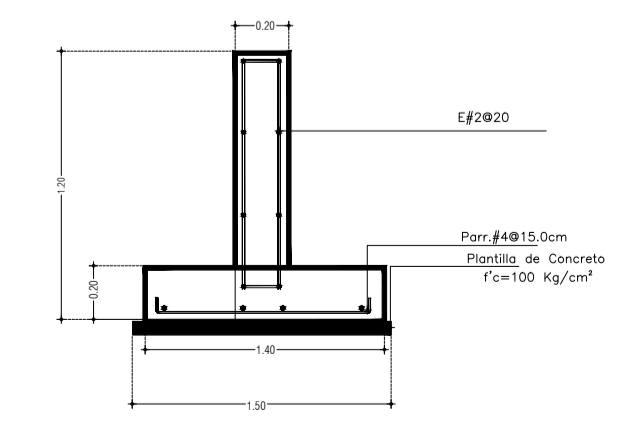
---

<https://hdl.handle.net/20.500.11777/5159>

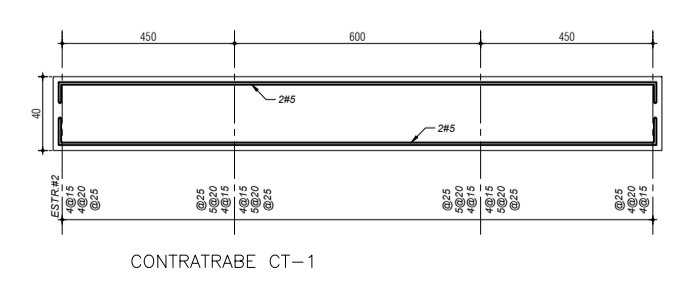
<http://repositorio.iberopuebla.mx/licencia.pdf>



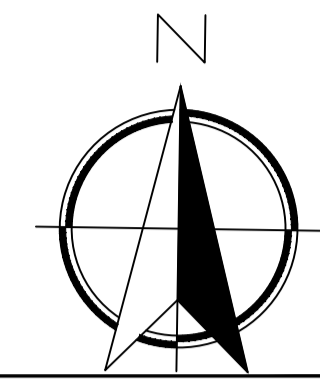
Detalle de Zapata Corrida ZC-1



Detalle de Zapata Z-1



ORIENTACION



PROFESOR

ASIGNATURA

TALLER DE CONSOLIDACION DE ARQUITECTURA II

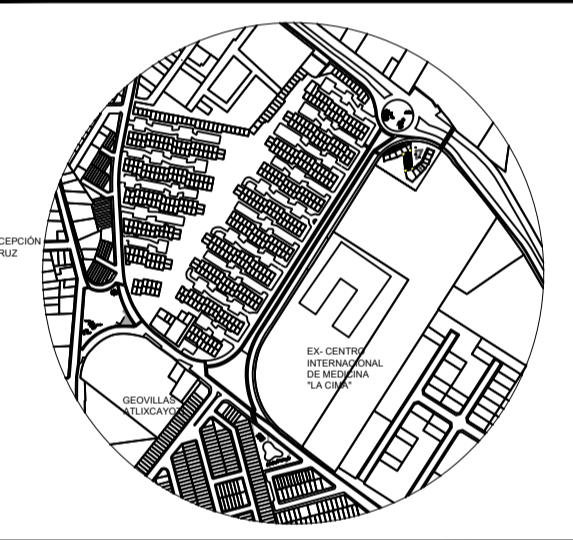
DESPACHO DE ARQUITECTURA

CAMILA SOLANO SOLIS  
ADOLFO CASARES EHLINGER  
JOSE PABLO BERNAL VAZQUEZ

PROYECTO Y UBICACIÓN

Intersección Andrómeda, Reserva  
Territorial Atlixcáyotl, Centro  
Comercial Puebla, Puebla, Pue.

MICROLOCALIZACIÓN DEL PREDIO



CUADRO DE ÁREAS

ESPACIO	AREA m <sup>2</sup>
ÁREA TOTAL DE TERRENO	3300.54 m
Perímetro	228.20 m
Área Construida	2122.2m
Área Libre	1833 m
Ágora	137.0 m2
Estructura Metálica de techo	892.0 m2
Planta baja construida	1046.0 m2

SIMBOLOGIA, NOTAS Y ESPECIFICACIONES



NOMBRE DEL PLANO

PLANO ESTRUCTURAL

INFORMACION

CLAVE DE PLANO: PE-01  
FECHA DE ELABORACIÓN: NOVIEMBRE 2021  
ESCALA: 1:100 DIMENSIONES: METROS