

Propuesta de reducción del tiempo de cambio de molde de troquel mediante la metodología SMED en la línea de FWS

Arcos Guzmán, Jorge Esteban

2021

<https://hdl.handle.net/20.500.11777/5073>

<http://repositorio.iberopuebla.mx/licencia.pdf>

UNIVERSIDAD IBEROAMERICANA PUEBLA

Estudios con Reconocimiento de Validez Oficial por Decreto

Presidencial del 3 de abril 1981



PROPUESTA DE REDUCCIÓN DEL TIEMPO DE CAMBIO DE MOLDE DE TROQUEL MEDIANTE LA METODOLOGÍA SMED EN LA LÍNEA FWS

DIRECTOR DEL TRABAJO
ING. EDGAR GUZMAN CARRETO

DIRECTOR DE POSGRADO:
DR. RAÚL RÚAN ORTEGA

DIRECTOR DE PROYECTO:
DR. RAÚL RÚAN ORTEGA

ELABORACIÓN DE TESIS
Para obtener el Grado de
MAESTRÍA EN INGENIERÍA EN MANUFACTURA AVANZADA
ING. JORGE ESTEBAN ARCOS GUZMÁN

CONTENIDO

1. RESUMEN DEL PROYECTO.	4
2. GLOSARIO	5
3. ANTECEDENTES, PLANTEAMIENTO, OBJETIVOS Y JUSTIFICACIÓN DEL PROYECTO	9
3.1. Antecedentes del proyecto	9
3.2. Planteamiento y delimitación del problema.....	10
3.3 Objetivo general.....	11
3.4 Objetivos específicos	11
3.5 Justificación	12
4. MARCO TEÓRICO	13
4.1 Manufactura esbelta (lean manufacturing)	13
4.2 Ley little.....	16
5. PROYECTO SMED DESARROLLO DE PROYECTO METODOLÓGICO APLICADO EN CASOS ESPECÍFICOS DE LA EMPRESA.	17
6. PROPUESTA SMED	19
6.1 Preparación previa	19
6.2 Separación de tareas externas e internas.....	25
6.3 Reducir los tiempos de actividades internas	33
6.4 Realizar un seguimiento y perfeccionar los aspectos de la operación de preparación	34
7. CONCLUSIONES	35
8. REFERENCIAS	36
9. ANEXOS 1	40
10. ANEXO 2	41

11.	ANEXO 3 Project Charter.....	43
12.	ANEXO 4 ANÁLISIS ESTRUCTURAL EN CATIA V5.....	46
	MESH:	46
	ELEMENT TYPE:	46
	ELEMENT QUALITY:.....	46
	Materials.1	47
	Static Case	48
	Boundary Conditions.....	48
	STRUCTURE Computation.....	49
	RESTRAINT Computation	49
	LOAD Computation	49
	STIFFNESS Computation	50
	SINGULARITY Computation	50
	CONSTRAINT Computation.....	50
	FACTORIZED Computation	51
	DIRECT METHOD Computation.....	53
	Static Case Solution.1 - Deformed mesh.2.....	55
	Static Case Solution.1 - Von Mises stress (nodal values).2	56
	Global Sensors.....	57

1. RESUMEN DEL PROYECTO.

La competitividad empresarial es un aspecto muy valorado en la industria de Manufactura. En este proyecto se hace una propuesta a la empresa Somatics que busca la reducción de tiempo de cambio de molde de troqueles con el objetivo de tener un modelo o guía para su implementación en la industria de manufactura de partes a los clientes de Somatics con la metodología SMED. Esta propuesta enfoca en las áreas de actividades que se traduzcan a herramientas aplicables a la empresa Somatics, sea cuando esté funcionando la maquinaria o no, lo cual podría tenerse una estimación aproximada de un 80% de la reducción de tiempos, lo cual será una pauta a la optimización del área de troquelado y absorber los tiempos muertos e incrementando las demandas de piezas en un estimado de 20% lo cual significa un ahorro del tiempo y un ahorro anual de producción.

Dentro de los objetivos empresariales de Somatics se encuentra que la línea de producción para FWS cuenta con un tiempo de preparación total de 1 hora 17 min 30 segundos para la producción de las piezas en la línea FWS cuando el objetivo esperado sea de 11 min 38 segundos que representaría una optimización con respecto al tiempo de preparación de la línea FWS. A lo anterior se busca con la implementación de sistemas como la Ley de Little para la programación de arranque y de lo que está en inventario. Muchos de estos problemas de programación son necesarios debido a arranques falsos, estimarlos mediante estos fundamentos y herramientas como VSM y simulación del área FWS podrá dar un enfoque que pueda acortar los tiempos considerados en lo fundamentado en el apartado 4 de las propuestas planteadas en este artículo. En investigaciones realizadas por proyectos que implementan estas acciones han resultado en un incremento del indicador que mide la eficacia de la maquinaria industrial que en sus siglas en inglés es conocido como “Overall Equipment Effectiveness” (OEE) como el caso de Diseño de un modelo de mantenimiento preventivo utilizando VSM y SMED para aumentar la disponibilidad de horas-máquina en una empresa que fabrica tanques para agua de uso doméstico considerando el mantenimiento preventivo y llevando de un OEE de 35.92% a 92.73% para proyecto de rotomoldeo. [1] Así como propuesta de diseño del almacén de troqueles que representan primordialmente en las operaciones de tiempos muertos mostrados en la ilustración 7 del artículo con lo que se propone la reducción de tiempos en este proyecto.

2. GLOSARIO

SMED es un acrónimo en lengua inglesa Single Minute Exchange of Die, que significa cambio de troqueles en menos de diez minutos. El SMED se desarrolló originalmente para mejorar los cambios de troquel de las prensas, pero sus principios y metodología se aplican a las preparaciones de toda clase de máquinas. [2]

FWS es el acrónimo de la empresa cliente sobre la que se realiza el proyecto y por cuestiones de políticas de privacidad se identifica con este acrónimo.

Covid-19 El coronavirus SARS-Cov-2 es un virus que apareció en China. Después se extendió a todos los continentes del mundo provocando una pandemia. Actualmente Europa y América son los más afectados. Este nuevo virus provoca la enfermedad conocida con el nombre de COVID-19. [3]

Troquelado. Este proceso se lleva a cabo utilizando una troqueladora, que es una máquina compuesta por un troquel y una matriz de corte. El troquel tiene las dimensiones y la forma del corte que se busca realizar, mientras que la matriz de corte es por donde se inserta el troquel para cortar el material con precisión. [4]

Molde de troquel Los troqueles tienen un sistema de moldes intercambiables, que hacen posible que las cuchillas corten el formato prediseñado, lo que expande las posibilidades creativas y decorativas de los productos.

Las máquinas troqueladoras y troqueles permiten recortar, perforar y plegar toda clase de superficies planas, sea con fines decorativos o técnicos. Asimismo, son indispensables en la ejecución de cortes de cartón para cajas y todo tipo de embalajes. [2]

Software SIMIO es un software de modelización, simulación y animación 3D de flujos de procesos por eventos discretos, basado en un enfoque mixto que combina objetos y procedimientos para producir modelos de comportamiento de sistemas logísticos, industriales y de servicios. [5]

SIMIO es una aplicación independiente que funciona bajo Windows, programada en entorno .NET y con gran capacidad de conexión con fuentes de datos que permitan el tratamiento de estos en tiempo real con el objetivo de construir un gemelo digital

Manufactura Esbelta (Lean Manufacturing) o también llamado Producción esbelta (Lean Production), es un método de organización del trabajo que se centra en la continua mejora y optimización del sistema de producción mediante la eliminación de desperdicios y actividades que no suman ningún tipo de valor al proceso. [6]

Kaizen sirve para detectar y solucionar los problemas en todas las áreas de la organización y tiene como prioridad revisar y optimizar todos los procesos que se realizan en la misma. El kaizen se basa en el Círculo de Deming como herramienta para conseguir la mejora continua: planear, hacer, verificar y actuar. [7]

Phillips 66 la discusión 66 proporciona tiempo para que participen todos, provee el blanco para la discusión por medio de una pregunta específica cuidadosamente preparada, y permite una síntesis del pensamiento de cada pequeño grupo para que sea difundida en beneficio de todos [8]

TPM también conocido como TPM, por sus siglas en inglés (Total Productive Maintenance), El Mantenimiento Productivo Total consiste en actividades de revisión parcial de forma planificada, en las cuales se ejecutan cambios, sustituciones, lubricaciones, entre otras actividades; antes de que se materialicen las fallas. La forma planificada requiere de una programación periódica, teniendo en cuenta las recomendaciones técnicas del fabricante, y el historial de averías de los equipos. [9]

AMEF es el análisis de modo, efecto y falla de un procedimiento que permite identificar fallas en productos, procesos y sistemas, así como evaluar y clasificar de manera objetiva sus efectos, causas y elementos de identificación, para de esta forma, evitar su ocurrencia y tener un método documentado de prevención. [10]

RACI es una herramienta que mapea tareas y entregas y las relaciona con los roles en tu proyecto, y la toma de decisiones y responsabilidades se asignan a cada rol usando los términos anteriores. Así que echemos un vistazo a lo que significa cada uno de estos términos. [11]

APQP. La Planificación Avanzada de la Calidad (APQP) es una metodología estructurada para desarrollar productos y servicios, cuya finalidad es asegurar el cumplimiento de los requisitos del cliente involucrando a los proveedores y al cliente, facilitando así la comunicación entre todas las partes implicadas. [12] APQP en la gestión de proyectos ha tomado gran relevancia con el objetivo de anticiparnos a problemas durante el desarrollo de producto y proceso a través de sus distintas etapas.

Bolster Placa extraíble que sirve como superficie de trabajo de una prensa. La placa es típicamente atornillada al lecho y a las subestructuras del carnero. El herramental se fija a la almohadilla, que puede incorporar una variedad de características de sujeción de trabajo como ranuras en T, orificios taladrados y roscados, rieles de elevación para acomodar sistemas de cambio rápido de matrices, y más. [13] De la anterior descripción en la Ilustración 1 [12] se observa las partes que componen algunas partes de las prensas explicada desde una prensa beckwood.

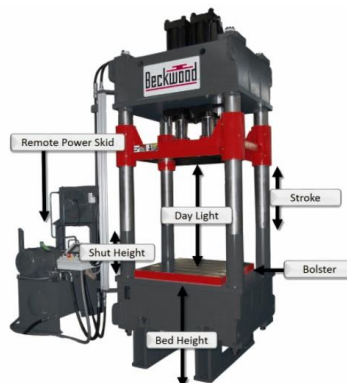


Ilustración 1 [12]

Lifters Los rieles de los lifters hidráulico están asegurados en las ranuras por medio de los brackets de montaje que vienen incluidos. Las divisiones aseguran que los rieles están capturados en las ranuras, aunque permiten el libre movimiento libre hacia arriba y abajo antes de la inserción del troquel. Los rieles son activados usando la unidad de control hidráulico de PFA, ubicándolos en la posición “elevado”. Después, el troquel es insertado “rodándolo” hacia la prensa y es bajado cambiando la válvula de control a la posición “abajo”. [23]

Clampeo hidráulico (clamp hidráulico) Los rieles de los levantadores (Lifters) hidráulicos están asegurados en las ranuras por medio de los brackets de montaje que vienen incluidos. Las divisiones aseguran que los rieles están capturados en las ranuras, aunque permiten el libre movimiento libre hacia arriba y abajo antes de la inserción del troquel. Los rieles son activados usando la unidad de control hidráulico de PFA, ubicándolos en la posición “elevado”. Después, el troquel es insertado “rodándolo” hacia la prensa y es bajado cambiando la válvula de control a la posición “abajo” [23]. El ejemplo del funcionamiento mencionado es el mostrado en Ilustración 2 Clamps hidraulicos, la cual hace mención a las series 200 y 200 L, con sujeción a la ranura de una placa y otro con soporte de ranura en U añadido para realizar un ajuste adecuado.

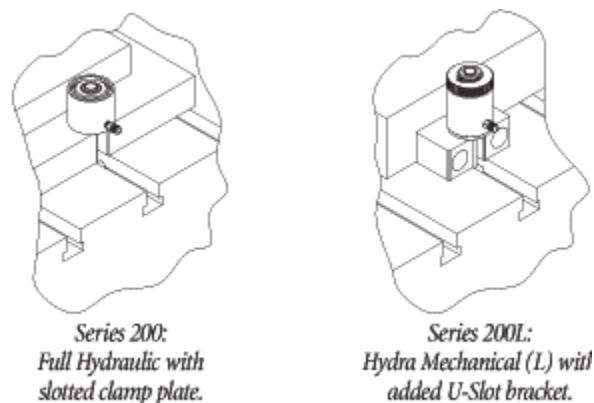


Ilustración 2 Clamps hidraulicos

3. ANTECEDENTES, PLANTEAMIENTO, OBJETIVOS Y JUSTIFICACIÓN DEL PROYECTO

3.1. Antecedentes del proyecto

Hoy el avance de la competitividad entre los modelos de negocios y la versatilidad de introducción de nuevos artículos exigen cada vez más eficiencia en la producción, con lo que ha dado pauta a la introducción de mejores prácticas. No es nueva la introducción de puesta en práctica de los modelos útiles para afrontar requerimientos más complejos en la industria. Parte de los pilares de la industria brinda oportunidades para generar estrategias de crecimiento mediante el desarrollo de nuevos proyectos dentro del sector manufactura. De acuerdo con la Organización Mundial del Comercio (OMC), “México es el 13° exportador de mercancías y el 12° importador de bienes a nivel mundial, y, si se excluye el comercio al interior de la Unión Europea, el país es colocado en la octava posición tanto en exportaciones como en importaciones mundiales”. [14]

Milenio menciona un reporte en el que una consultora señaló que la pandemia cambió la perspectiva de muchas empresas manufactureras estadounidenses de cara a la localización de sus unidades productivas. “La dependencia fundamentalmente de China, por sus ventajas en materia de costos y escala, y el impacto de la crisis sanitaria están obligando a las empresas a ampliar más sus horizontes y pensar en otras ubicaciones, como es el caso de México” reveló la consultora. [15]

En Somatics este concepto da pauta al optimismo con el fin de posicionarse ante el mercado. Lo anterior permite vislumbrar las ventajas competitivas de flexibilizar los procesos de manufactura poniendo en marcha los niveles de conocimiento de ingeniería de los “nuevos conceptos de manufactura para así lograr el cumplimiento de objetivos y metas marcadas por los diferentes clientes.”

La metodología SMED hoy en día se vislumbra como una manera de hacer más eficientes los procesos y flexibilizar la manufactura, no es un proceso nuevo, pero se adapta a los intereses competitivos de hoy en día que permita dar rendimientos a la empresa. El tiempo que transcurre mientras una máquina se encuentra en espera, es uno de los principales

motivos de pérdidas económicas con lo que el SMED permite realizar un análisis de valor sobre los procesos Externos e Internos.

3.2. Planteamiento y delimitación del problema

Actualmente la empresa Somatics presenta tiempos muertos en la línea de producción con un tiempo de preparación total de 1 hora 17 min 30 segundos para la producción de la pieza B en la línea FWS cuando el objetivo es generar una propuesta de reducción estimada de 11 min 38 segundos del tiempo que representaría una optimización con respecto al tiempo de preparación de la línea FWS. Lo anterior es una base para generar interés en crear un fondo presupuestal de proyectos de reducción de tiempos, ya que actualmente la empresa no cuenta con tal fondo. De igual manera se busca que estos cambios presenten una utilidad.

- Se efectuará una propuesta de reducción del tiempo de preparación de la maquinaria para la línea FWS.
- Se establecerán acciones documentales que serán aplicadas a la empresa para su evaluación de SMED en otros productos.
- Se obtendrán resultados de investigación para proponer mejoras aplicables a Somatics considerando el presupuesto para sus mejoras.
- Se propondrá la aplicación SMED con fin de resolver la reducción de los tiempos muertos de las fases de trabajo externas e internas.
- Se desarrollará una propuesta de estandarización de las fases de trabajo con fin de establecer la implementación de SMED en Somatics
- Se presentará un reporte para efecto del trabajo de la tesis de grado de la maestría

Sobre la Simulación:

Como parte de la estandarización se propone una simulación en el Software SIMIO académico, el cual permitirá entender las variables y entender mejor los procesos de interacción con la metodología SMED. En la simulación simio se destacan tablas e informes

de las variaciones que implica este proceso. La consistencia de aplicación de este software en la industria permite observar los flujos de procesos y cómo interactúan.

Cabe mencionar que algunas variables pueden no considerarse debido al factor humano. Más sin embargo el fin es asemejar a un modelo real y del mismo obtener los resultados de sus beneficios tanto de tiempo como económicos sobre la empresa.

En la simulación se pretende tener un esquema o modelo de aplicación de la metodología SMED sobre la empresa Somatics que permita identificar resultados sobre la reducción de tiempos en el cambio de molde de troquel. La simulación es un modelo viable para algunas empresas sobre todo si el modelo requiere de un análisis exhaustivo antes de una inversión sobre los proyectos aplicados, así mismo con el fin de reducir el riesgo sobre su aplicación del proyecto.

Los objetivos son los siguientes:

- Obtener resultados estadísticos que funcionen para el análisis de resultados de reducción de los tiempos de preparación
- Obtener tablas y gráficas de las trayectorias del proceso que involucra al proyecto.
- Obtener propuestas de mejoras para la reducción de tiempos en simulación
- Respalda las consideraciones del herramental que se propone en su implementación
- Obtener un esquema de las etapas desarrolladas del sistema SMED

3.3 Objetivo general

Propuesta de reducción del tiempo de cambio de molde de troquel mediante la metodología SMED en la línea FWS

3.4 Objetivos específicos

- Elaborar una propuesta de implementación de la metodología SMED en la empresa Somatics en el área de FWS.
- Desarrollar la propuesta de solución a la reducción de tiempos de preparación internos y externos con mejoras de método de preparación para el troquel de la línea FWS

- Concluir sobre los resultados obtenidos para la planeación de implementación de mejora continua de la metodología SMED implementada en la empresa Somatics para la línea FWS.

3.5 Justificación

La flexibilización de la industria se plantea como una estrategia primordial. La investigación en este campo no es algo nuevo ya que el concepto de Lean Manufacturing tiene como objetivo el despilfarro mediante la utilización de una colección de herramientas y el aprovechamiento del potencial a lo largo de la cadena de valor y la participación de los operarios. Una de esas herramientas es la metodología SMED.

En el caso de la metodología SMED permite ejecutar el “tiempo óptimo de cambio de modelo y flexibilizar el proceso productivo adecuándose a la demanda del cliente” [16]. Esta metodología se centra en la reducción del tiempo de cambio. Felipe Rebollo Gómez hace mención que “el mero hecho de introducir la herramienta SMED en la organización implica un cambio fundamental en las organizaciones, esto es admitir que no se puede producir sin tener en cuenta al cliente y esperar tranquilamente que este nos compre. Hemos de pasar a atender una demanda variada y cada vez de lotes más pequeños y variados, en el plazo de tiempo más breve posible.” [17] este mismo sistema asume lógicamente la necesidad de introducir los cambios de producto y derivado de ello minimizar los tiempos improductivos propios de los cambios de estas características.

En el caso de la empresa Somatics busca ejecutar una metodología que permita estandarizar mejorando los tiempos de cambio de moldes de troquel que permita lograr que el proceso pueda flexibilizarse y conseguir nuevos o en su caso consolidar convenios con la empresa FWS.

4. MARCO TEÓRICO

4.1 Manufactura esbelta (lean manufacturing)

El concepto surge del Sistema de Producción de Toyota, Lean se convierte en un conjunto de “Herramientas” que ayudan a la identificación y eliminación o combinación de desperdicios (muda), a la mejora en la calidad, la reducción de tiempos y del costo de producción. [18] La diferencia entre las herramientas de calidad como lo menciona Correa en los enfoques, no es el objetivo, sino la forma en cómo alcanzarlo. La decisión de utilizar cada herramienta que ofrece Lean depende de los problemas más fuertes de las organizaciones. Leonardo Rivera Cadavid lo referencia como una filosofía de producción que ha generado grandes impactos en la forma en que se entiende la manufactura moderna en todo el mundo. Algunos de los principios centrales que los autores proponen se presentan a continuación [19]:

- Especificar el Valor: ¿Qué esperan los clientes? ¿Por qué estarán dispuestos a pagar? ¿Qué combinación de características, disponibilidad y precio será la que prefieran?
- Análisis de la Cadena de Valor: Una Cadena de Valor es la secuencia de actividades necesaria para entregarle al cliente un producto o servicio. Analizar y graficar la cadena de valor permite distinguir entre las actividades que agregan valor y las que no lo hacen. Esta diferenciación servirá de punto de partida para las actividades de mejoramiento y eliminación del desperdicio.
- Flujo Continuo: Las empresas deben tratar de que el valor fluya continuamente, no por lotes (batches). De ahí ha surgido el término 95 de una pieza a la vez (one piece flow). La creación de lotes favorece la aparición de inventarios en diferentes lugares de la planta, y los inventarios crean demoras y mayores costos.
- El cliente “hala” (Customer Pull): Este principio ha sido difundido por la popularidad del Justo a Tiempo. El sistema de producción debe entregar a los clientes los productos que necesitan en el momento preciso, y a raíz de esto activar los recursos productivos solamente

cuando la siguiente estación en el proceso consume las unidades que estaban listas para él. Es decir, la actividad de producción no responde únicamente a planes y pronósticos realizados con anticipación, sino que reacciona a los volúmenes reales de la demanda y las ventas.

- **Mejoramiento Continuo:** El eslogan comercial de Lexus (la marca de autos de lujo de Toyota) es La apasionada búsqueda de la perfección. El mejoramiento continuo (Kaizen) es la convicción de que los esfuerzos de mejoramiento nunca llegan a un final. Es necesario mantener la disciplina de mejoramiento para que se convierta en un motor permanente de avance para la empresa.
- **Desarrollo de PUSH y PULL;** Para el caso de un plan no completamente ejecutado de la metodología SMED, el proceso PULL puede no ser observable y en ciertos casos puede perderse. En el caso de Somatics la preparación de la maquinaria en la empresa en ocasiones presenta alarmas falsas. El caso de las alarmas falsas se presenta en la liberación de la materia para su embarque, sobre todo si la programación está retrasada, en su caso para mejorar este proceso es la adquisición de proveedores adecuados del material que concuerden con hojas de especificación y firmada por el cliente y la empresa. Las alarmas falsas en un sistema pueden generar desánimo en las empresas y descontento, llevando hasta los operarios a generar disgustos y en ciertos casos no obtener valor de actividades y el uso adecuado del personal en la empresa sobre todo en eventos SMED. Para estos casos, recomiendo registrar estas operaciones en metodología Kanban para elaborar eventos KAIZEN que se adecuen a las necesidades de la empresa. [8]

Es necesario aclarar que los ingenieros involucrados en el desarrollo del TPS tenían tres niveles de motivación:

- a). Un nivel superior de compromiso con su sociedad, su país y la gente de Japón;
- b). Un nivel intermedio de compromiso con el cumplimiento del objetivo social de la empresa, en relación con los consumidores y con sus empleados y
- c). Un compromiso personal del honor en el cumplimiento de la misión de cada uno.

“Actualmente se cuenta con una ventaja que los desarrolladores del sistema no tuvieron, la

posibilidad de mirar hacia atrás en el tiempo. Los autores actuales tienen la ventaja de la perspectiva, de la posibilidad de analizar las relaciones entre diferentes variables y componentes del sistema. Es esta posición privilegiada la que permitió la elaboración del modelo de implementación por parte del grupo del Dr. Groesbeck”. La propuesta original se presenta en Ilustración 3 Modelo de implementación de Lean Manufacturing (Groesbeck, 2005) Traducido al español. [19].

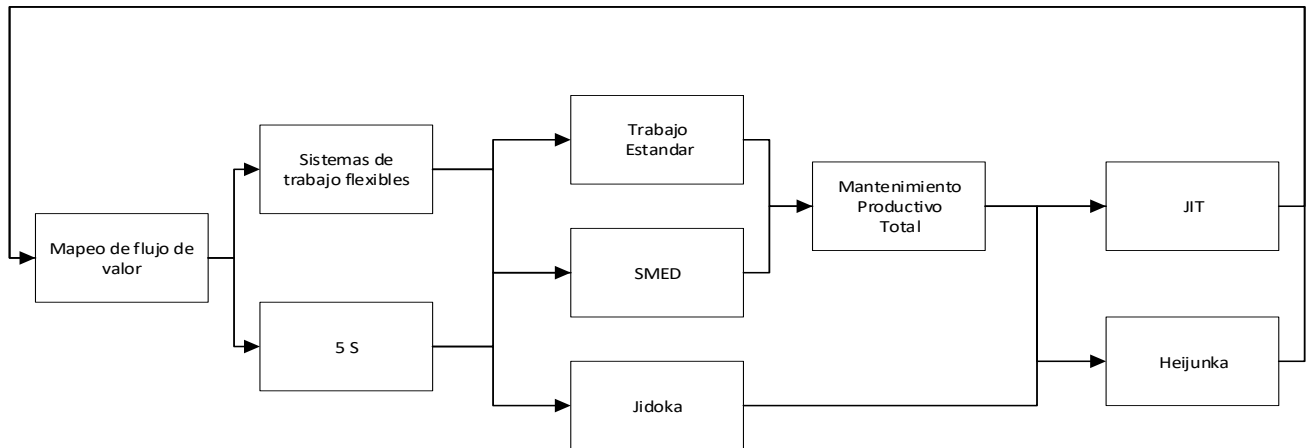


Ilustración 3 Modelo de implementación de Lean Manufacturing (Groesbeck, 2005) Traducido al español

El autor mencionado adaptó la propuesta para incluir fases en el proceso de mejoramiento, e incluir formalmente la necesidad del Kaizen, el mejoramiento continuo como actividad e implementación Lean Manufacturing, del cual considera [19]:

- Observar el proceso
- Organizar la casa
- Diseñar e implementar mejores procesos internos
- Conectarse con la oferta y la demanda

Lo anterior se puede observar en la siguiente ilustración que segmenta el proceso de mejoramiento continuo por medio de fases para la aplicación de proyectos de mejora continua las cuales de acuerdo con el diagrama se clasifican en: ver el proceso, organizar el proceso, diseñar e implementar mejoras en procesos internos y conectar con la oferta y la demanda.

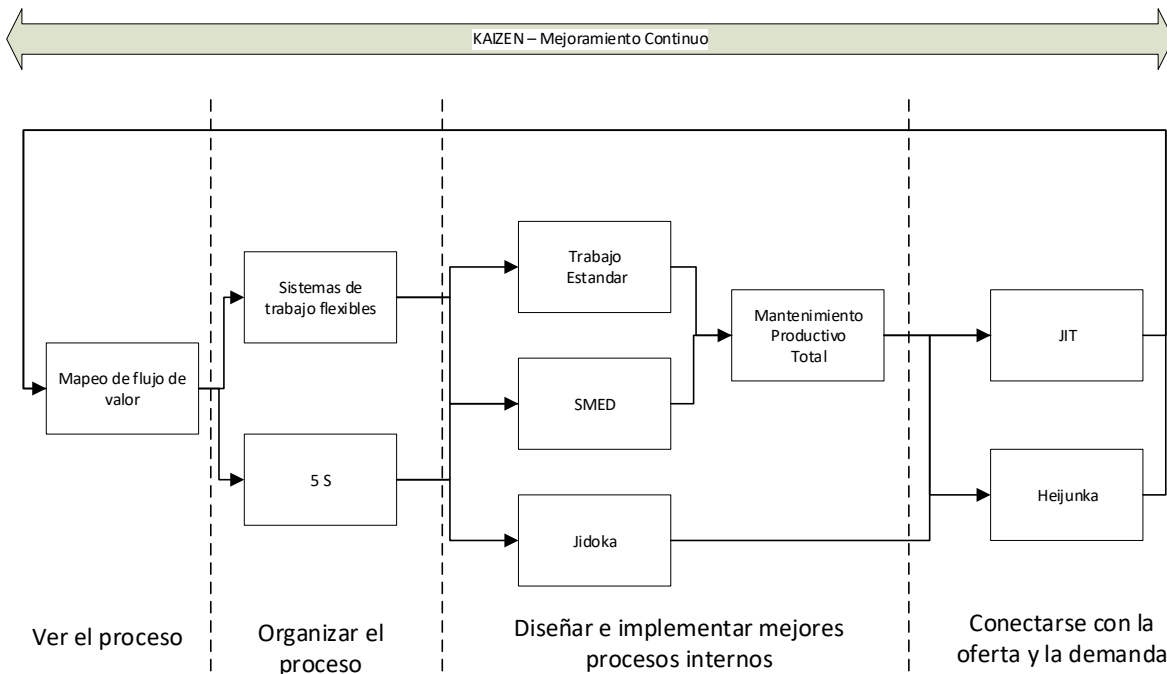


Ilustración 4 Modelo de implementación Lean Manufacturing (Adaptación de Leonardo Rivera)

Desde el aspecto observado e investigación del proyecto de tesis se considera aspectos obtenidos de implementación de mejoras en un proceso interno de las cuales se priorizan estas características del modelo de implantación para considerar 5 aspectos principales de la metodología SMED:

- Preparación previa
- Separación de tareas externas e internas
- Organización de tareas externas
- Reducción de los tiempos de actividades internas
- Realización de seguimiento y perfeccionamiento de los aspectos de la operación de preparación

4.2 Ley little

Algunos de los principios importantes en la investigación de necesidades de implementación SMED es considerar la disminución del tiempo de respuesta y viceversa en la cantidad de inventario. Lo cual se asimila con algunos autores a un sistema de producción

extremadamente simplificado con características que ejemplifican este hecho en la Tasa de producción (TP) que es la cantidad de unidades que salen terminadas cada período; el Trabajo en Proceso (WIP por sus siglas en inglés) que es la cantidad de unidades que en un momento determinado están en el sistema.

Para considerar el Trabajo en Proceso (WIP) considera la siguiente fórmula

$$\text{WIP} = \text{TP} * \text{TS}$$

Sobre estas tres variables (Tasa de Producción, Tiempo en el Sistema e Inventario en Proceso) se tiene lo siguiente:

- Tasa de Producción: No es fácilmente modificable, ya que depende de los pasos o equipos del sistema que son cuellos de botella.
- Tiempo en el Sistema: Realmente es un resultado de las otras dos variables. ¿Cómo podría controlarse el tiempo en el sistema a través de una intervención directa? (Se deja esta inquietud al lector).
- WIP (Inventario en Proceso): En la mayor parte de los casos el nivel de WIP es una decisión gerencial y operativa, pero en todo caso es controlable por parte de la empresa. [20]

5. PROYECTO SMED DESARROLLO DE PROYECTO METODOLÓGICO APLICADO EN CASOS ESPECÍFICOS DE LA EMPRESA.

Para el desarrollo del modelo aplicado a Somatics se propone desde la primera fase la observación de operaciones que suceden durante el cambio de moldes. Dentro de las primeras actividades es aconsejable identificar las partes que involucran al proceso para visionar posteriormente cada operación. Las características que influyen dentro de la empresa y son características mejorables son: la planeación de materiales y tiempos de preparación, un adecuado arranque requiere de visibilizar las rutas adecuadas y materiales al inicio del proceso. La comunicación de la empresa es importante sobre todo al considerar que el trabajo

es mantener un registro adecuado y los medios para comunicar las partes importantes ante el cambio de troquel.

Los puntos clave se encuentran en cada categoría donde se ve involucrado el proceso a mejorar. Para el caso de Somatics está involucrado el embarque de materia prima que considera procesos de solicitud de montacarga y en su caso el no tener listo esta herramienta para el proceso. La recurrencia en la empresa Somatics a la búsqueda del herramental adecuado es muy considerable sobre todo a primera vista, el personal tiene que estar realizando búsquedas entre áreas para realizar la actividad de inicio. En el caso de arranque de máquina el mantenimiento del troquel es esencial ya sea en un tema de paro de la máquina o en este caso del troquel antes de su preparación y adecuado a los ajustes, algo adecuado a esta causa podría ser solucionada con un TPM (Mantenimiento Productivo Total) y en su caso un AMEF (Análisis del Modo y Efecto de Fallas).

Parte de las consideraciones es desde mi punto de vista identificar las estrategias de sistema dentro de la empresa, si es un sistema PUSH (la empresa concibe la fabricación de los productos en función de un pronóstico de la demanda o de itinerario determinado de trabajo). El principal problema de este sistema radica en que no siempre los pronósticos son correctos y a menudo se cae en una sobreproducción, en plazos más largos las empresas llegan a desembolsar grandes sumas de dinero de forma innecesaria en un sistema PULL (Limita la producción en función a una necesidad del consumidor). Este sistema se utiliza para reducir costos en producción e inventarios, así como estructurar los procesos de fabricación mediante el uso de sistemas Kanban.

Los cambios rápidos dentro de una pequeña empresa como Somatics que está en crecimiento deben ser puestos en práctica a través de consejos directivos y registrar sus efectos dentro de la empresa sobre su aplicación. Un método que permite agilizar este sistema puede proponerse “Phillips 66” que forma parte de los conceptos vistos dentro de la maestría en Ingeniería en Manufactura Avanzada.

6. PROPUESTA SMED

6.1 Preparación previa

La grabación de las actividades es la primera parte, y esencial de las operaciones. Muchos problemas comunes de estas operaciones son el sobre calentamiento de las cámaras de videos, en el caso de la grabación del proyecto y que se propone se realizó en cámara GoPro 7, algunos inconvenientes en esto es la poca duración de grabación, sobre todo en grabar el proceso. Es indispensable que la grabación no tenga mucha distancia de separación del operario para observar detalles no grabados desde ciertos ángulos, y además la compatibilidad de grabación sea adecuada para manejar en la computadora de análisis. Para algunos casos el grabar de frente suele ser incómodo para los operadores por lo que es aconsejable que ellos lleven una grabadora en el casco o adherida al cuerpo para que lleguen a olvidar que se les está grabando y no altere el proceso. [16]

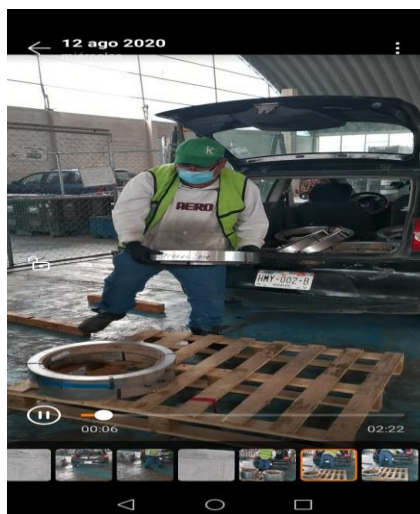


Ilustración 5 Vídeo Input de Materia Prima. Elaboración propia

Desde el primer proceso de grabación en Somatics se identificó que el operario esperaba la notificación del cliente (Ilustración 5 Vídeo Input de Materia Prima. Elaboración propia) quien proveía de la materia prima y mediante una hoja de especificaciones verifica en una hoja de liberación (Ilustración 6 Hoja de liberación de materia prima. Elaboración propia), de la cual se presenta editada en el diagrama de la ilustración 6 por la confidencialidad del cliente.

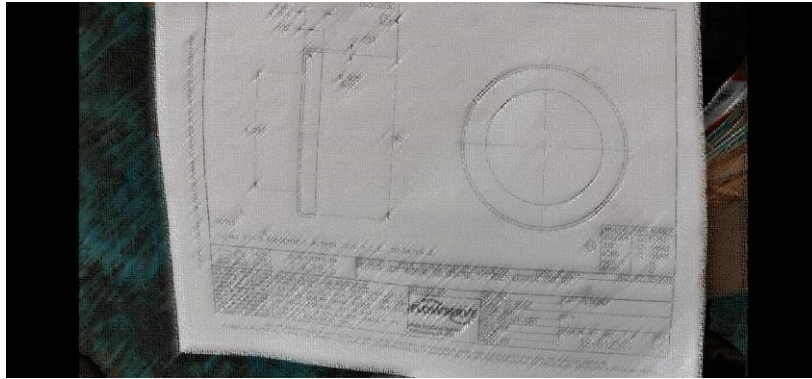


Ilustración 6 Hoja de liberación de materia prima. Elaboración propia

Una vez finalizada la grabación hasta la liberación de la pieza terminada es aconsejable el análisis de los videos tanto por el grupo de operación como el equipo de trabajo de proyecto, es donde se deben ir describiendo por el equipo de desarrollo es SMED cada una de las operaciones desde el tiempo de inicio y fin y el total de duración. Lo anterior se sugiere ir describiendo las operaciones totales de grabación y resumir actividades sin caer en redundancia. Para esta propuesta se debe considerar que los desplazamientos también suelen considerar operaciones, algunas de ellas deben resumirse a pérdidas importantes. Para este proyecto se considera la hoja de registro de operaciones como la siguiente o misma que ayudará a la separación de actividades externas e Internas (Tabla 1 Hoja de Conversión SMED).

Una vez observada cada una de las actividades se recomienda crear una mesa de análisis usando ya sea metodología aprendida en la maestría la cual es referencia del modelo Phillips 66 sobre todo pueda alinear y encontrar actividades que son prioritarias, principales que se alinean con las estrategias y objetivos de la organización.

Después de identificar los procesos principales se considera evaluar categóricamente las actividades más significativas del proceso para identificar mediante diagrama de Pareto las más significativas.

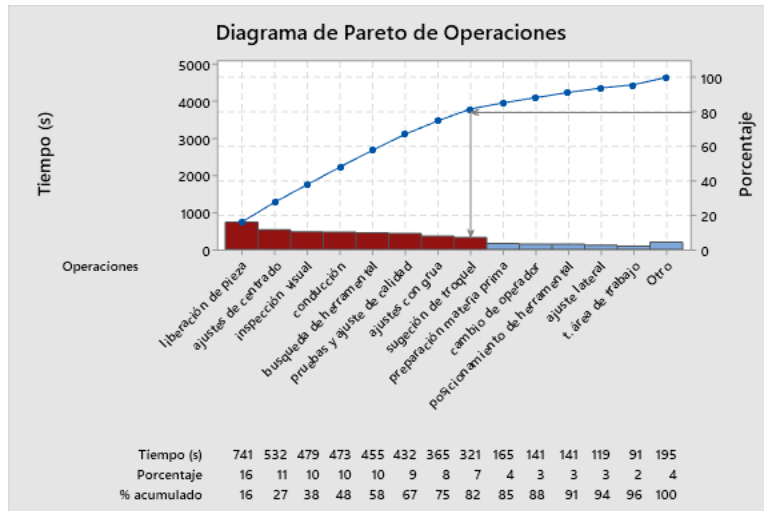


Ilustración 7 Diagrama de Pareto de Actividades. Elaboración propia

La ilustración 7 demostrará las actividades principales del sistema el cual considera los tiempos más significativos de las actividades en condiciones de las actividades Externas e Internas. A lo anterior considero proponer la condición de implementar un diagrama de causas y efectos de los problemas mayores, que se tendrán en propuesta de las mejoras como diagrama de Ishikawa. Este diagrama servirá si desde un momento consideramos la implementación de mejoras sustanciales que ayudarán a nuestro proyecto a mejorar y deliberar alguna actividad que no funcione como actividad interna, en otros casos poder resolverlo con eventos kaizen (Ilustración 8 esquema de eventos Kaizen)de manera estructurada de la siguiente ilustración, considerando el tiempo de respuesta necesaria para la resolución del problema.



Ilustración 8 esquema de eventos Kaizen [21]

A este tema de consideración y a su par considero la implementación de una distribución de planta (Layout) del área de la fábrica que permita identificar la trazabilidad del sistema y su diagrama de espagueti (Ilustración 9 Diagrama de espagueti de proceso. Elaboración propia) sobre el proceso de cambio de molde, así como procesos que intervienen sobre el sistema, esto sirve con ayuda de las grabaciones o de observación del sistema en la etapa de preparación (Ilustración 10 Layout de Somatics.).



Ilustración 10 Layout de Somatics.



Ilustración 9 Diagrama de espagueti de proceso. Elaboración propia

A lo anterior la junta del proyecto debe evaluar los avances estos mismos podrán obtenerse mediante el RACI del proyecto, así como Gantt, para evaluar y distribuir actividades o roles necesarios para el proyecto. Considerando lo anterior una respuesta viable al proyecto propondría el análisis de movimiento del sistema en propuesta de un Mapeo de Flujo de Valor (Value Stream Mapping) VSM del proceso lo cual asemeja al estudio mencionado en el marco teórico para su estudio a través de su WIP (Ilustración 11 VSM desarrollo ejemplo para Somatics. Elaboración propia).

El diagrama que se muestra en la Ilustración ejemplifica un marco que facilitará para la planeación de los VSM dentro de Somatics y puede ser referente a identificar o realizar eventos Kaizen sobre las partes esenciales que agregan valor y cómo se comunican dentro de su proceso hasta el cliente final.

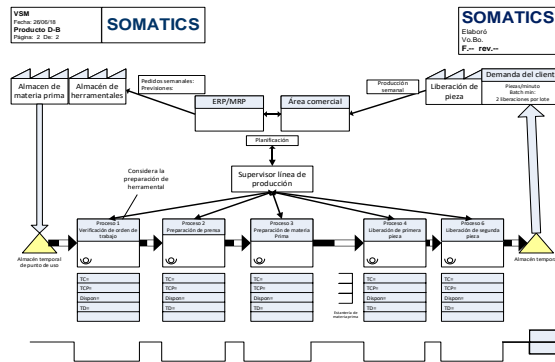


Ilustración 11 VSM desarrollo ejemplo para Somatics. Elaboración propia

Lo mencionado anteriormente ayuda a considerar la disminución del tiempo de respuesta y viceversa en la cantidad de inventario, de acuerdo con la aplicación de la Ley de Little. Lo anterior ayudará a generar un modelado que se propone en Simio de los aspectos reales de condición de la empresa como se muestra en la Ilustración 12 Estructura de simulación en Simio de área de troquelado de proyecto en Somatics. Elaboración propia

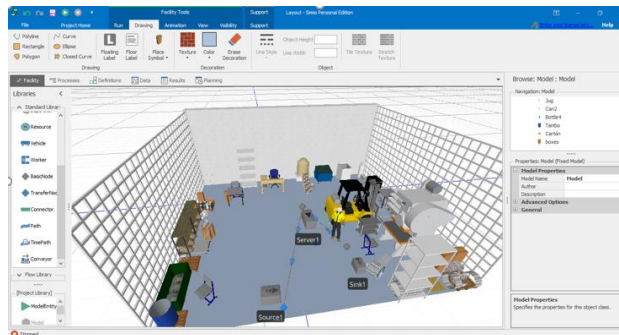


Ilustración 12 Estructura de simulación en Simio de área de troquelado de proyecto en Somatics. Elaboración propia

Considerando tener un VSM como clave de la disminución e identificación del tiempo respuesta se debe tener en registro un diagrama del proceso (Ilustración 13 Diagrama de proceso para SMED. Elaboración propia) en el que involucra al cambio de molde y preparación previa al proceso como el diagrama de proceso siguiente que es obtenido de los procesos que involucran antes del cambio de molde y durante el proceso.

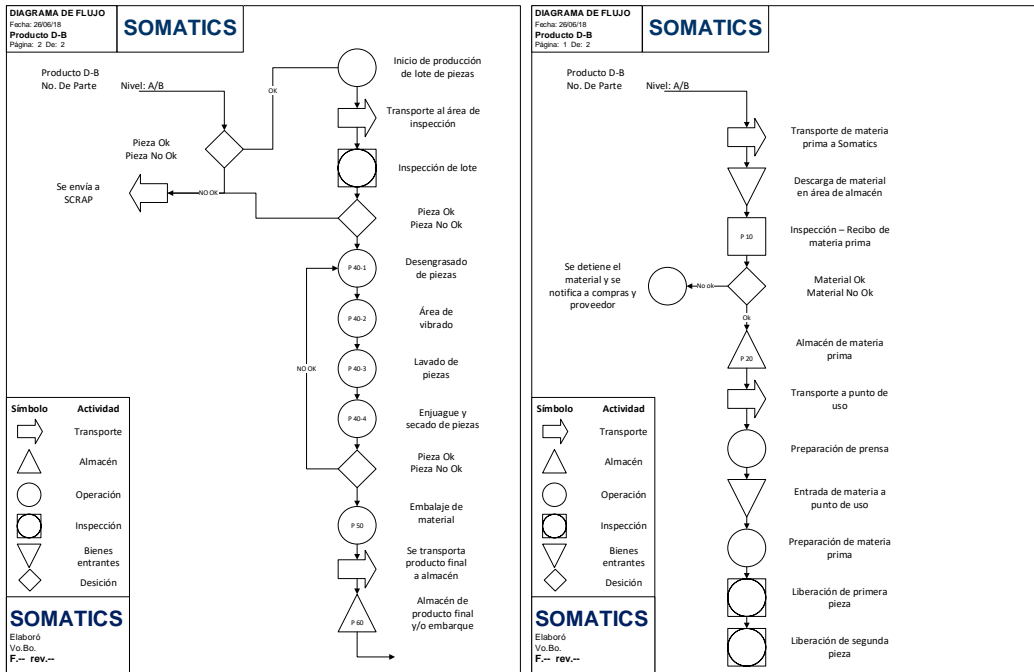


Ilustración 13 Diagrama de proceso para SMED. Elaboración propia

Considerando la estrategia de identificación es importante tener el registro de los AMEF/FMEA que integran en el proceso de prensa e inventario, así como la hoja de mantenimiento de la maquinaria como proceso externo y de su inspección. Para esta etapa del proceso se identificó que en el proceso de cambio de molde podría estar afectado por el mantenimiento de la prensa. Lo anterior es una suposición dada, ya que en este proyecto no se identificó un proceso en el mantenimiento de la maquinaria e insumo. A lo anterior, se propone generar un presupuesto adecuado para el mantenimiento de prensa e insumos, dado que los costes de ajuste, retrabajo y SCRAP generan altos costos sobre el proceso de fabricación y preparación. La visualización actual de la prensa para el proceso FWS se muestra en Ilustración 14 Prensa de la empresa Somatics. Elaboración Propia



Ilustración 14 Prensa de la empresa Somatics. Elaboración Propia

6.2 Separación de tareas externas e internas

De los anteriores datos obtenidos es conveniente clasificar las actividades externas e internas y clasificarlas tras una junta con el equipo de implementación del proyecto. Esta junta deberá considerar los aspectos que generan valor agregado a la empresa y compatibilizar con las estrategias y objetivos de la empresa Somatics.

Ya una vez identificadas se propone la creación de una lista de comprobación de las actividades en su estado inicial, sobre todo para tener identificado el cambio, o ya sea que los procesos vayan de acorde y no se olvide considerar uno tras el proceso de separación. A lo anterior es necesario considerar la lista de comprobación para trazar sobre esta las mejoras a implementar dentro del proceso y de las respuestas u observaciones obtenidas del diagrama de Pareto, diagrama de Ishikawa, el VSM que es clave en la aplicación de mejoras como lo podrían hacer eventos KAIZEN. Es por ello por lo que las mejoras consideradas dentro del proyecto de SMED en el cambio de molde las clasificó en las siguientes:

- Estructurar un plan de mantenimiento de la prensa con datos técnicos de la misma
- Establecer un Programa Preventivo de Mantenimiento de la prensa
- Aplicar 5S dentro del proceso, mesas de herramientas y moldes, así como del área de trabajo.
- Cotización de mesas de trabajo, transportes útiles para los moldes, piezas de sujeción adecuada a las características del molde de troquel, reglas de centrado para troquel,
- Consideración sobre el tema de comunicación vía radio portátil
- Distribución de tareas sobre personal de fabricación.
- Modelado de herramientas y prensa para su simulación en área de mejora (Ilustración 15 ejemplo de modelado de elementos SMED. Referencia en Bibliografía)
(Ilustración 16 Ensamble Catia de mesa de prensa Somatics. Elaboración propia)

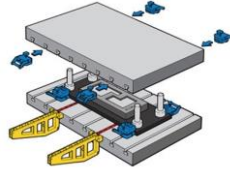


Ilustración 15 ejemplo de modelado de elementos SMED. Referencia en Bibliografía

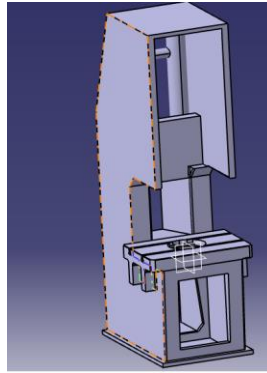


Ilustración 16 Ensamble Catia de mesa de prensa Somatics. Elaboración propia

Especificaciones y características de fabricación						
Características						
1.01	Fabricante					HEU
1.02	Modelo		CPCD50	CPCD60	CPCD70	CPCD85 CPCD100
1.03	Tipo motor					Diesel
1.04	Capacidad carga	Q	5000	6000	7000	8500 10000
1.05	Centro de gravedad	c				600
1.06	Tipo de operación					Stok-type
Dimensiones						
2.01	Altura máxima de elevación (con apoyacargas)	H4	mm	4400	4400	4400 4420 4415
2.02	Altura elevación standard	H3	mm	3000	3000	3000 3000 3000
2.03	Altura mástil repliegado	H1	mm	2500	2500	2500 2700 2850
2.04	Elevación libre	H2	mm	200	200	200 200 200
2.05	Altura apoyacargas	H13	mm	1360	1350	1345 1360 1345
2.06	Altura libre del asiento al tejadillo	H12	mm	1060	1060	1060 1060 1060
2.07	Altura total al tejadillo	H6	mm	2450	2450	2450 2560 2560
2.08	Longitud total con horquillas	L1	mm	4710	4790	4840 5180 5430
2.09	Longitud al frente horquillas	L2	mm	3490	3570	3620 3955 4210
2.10	Voladizo delantero	X	mm	590	595	600 707 722
2.11	Voladizo trasero	L3	mm	600	675	720 755 715
2.12	Longitud de chasis	Y	mm	2300	2300	2300 2500 2775
2.13	Altura acople arrastre	H10	mm	410	410	410 520 520
2.14	Distancia al suelo bajo el mástil	H5	mm	200	200	200 250 250
2.15	Anchura total	B1	mm	2045	2045	2045 2165 2165
2.16	Ajuste lateral exterior horquillas (Max/Min)	B5	mm	300-1835	300-1835	300-1835 345-1944 420-2060
2.17	Anchura centro eje delantero	B3	mm	1520	1520	1520 1600 1600
2.18	Anchura centro eje trasero	B2	mm	1700	1700	1700 1700 1700
2.19	Radio giro exterior	Wa	mm	3040	3300	3370 3650 3900
2.20	Radio giro interior	Wa1	mm	200	220	200 200 200
2.21	Pasillo mínimo de intersección	Ra	mm	3200	3240	3330 3590 3860
2.22	Angulo inclinación (delante/atrás)	α/β	°	6/12	6/12	6/12 6/12 6/12
2.23	Dimensiones horquillas	L4	mm	55X1220X150	60X1220X150	65X1220X150 70X1220X170 80X1220X175

Ilustración 17 Tabla de dimensiones de Montacarga 5-10 Ton [21]

Para el diseño del almacén de troqueles se propone un diseño que permita reducir tiempos preparación y modelado herramental se consideró una Tabla de dimensiones de Montacargas 5-10 Toneladas (Ilustración 17 Tabla de dimensiones de Montacarga 5-10 Ton [21]) la cual considera dimensiones de las horquillas del montacargas las cuales permiten sujetar los moldes (Ilustración 18 Separación adecuada a las horquillas de montacarga. Diseño propio) y al mismo tiempo considerar barras Lifters hidráulicos que permitan colocar debajo de los troqueles para permitir una salida rápida de troqueles (Ilustración 19 Ajuste de las dimensiones de los distintos troqueles de Somatics. Diseño propio)

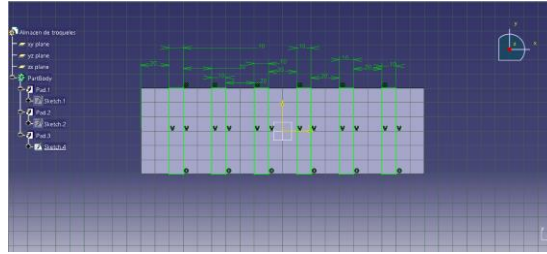


Ilustración 18 Separación adecuada a las horquillas de montacarga. Diseño propio

A los diseños siguientes se consideró el ajuste de las dimensiones de los distintos troqueles de Somatics de acuerdo con estos datos se estableció un estándar de las dimensiones de espaciado del posicionamiento de cada troquel como se muestra en la ilustración 19 y de la cual se dejó una dimensión y altura de estos estantes de modo que las horquillas del montacargas se ajusten al almacén y faciliten el acceso rápido como se muestra en la ilustración 20.

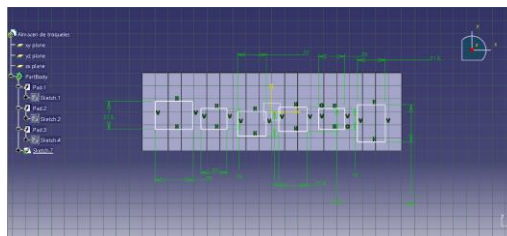


Ilustración 19 Ajuste de las dimensiones de los distintos troqueles de Somatics. Diseño propio

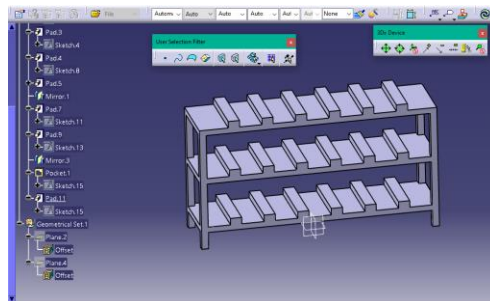


Ilustración 20 Almacén de troqueles ajustado a las horquillas de Montacarga. Diseño propio

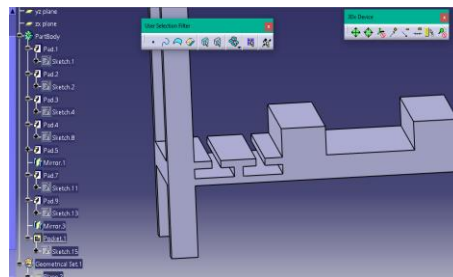


Ilustración 21 Ranura de Barras de Lifters hidráulicos

Al diseño propuesto se propone la inclusión de ranuras para barras Lifters (Ilustración 22 Barra de Lifters. Diseño propio), que permita el intercambio futuro de carro de cambios rápidos de troquel (Ilustración 29 Datos técnicos de carro de cambio rápido) Facilitando la posición del carro y el almacén. Estas barras deben considerar que aún en el diseño en la parte trasera deba poner una barra de tope troquel para que el mismo molde no se corra en sentido opuesto y ocasione un accidente o considerar en algún diseño futuro clamps que impidan movimientos erráticos. Para el caso propuesto se considera parte del diseño una barra trasera como método de contención (Ilustración 23 Propuesta de almacén de troqueles. Diseño propio)



Ilustración 22 Barra de Lifters. Diseño propio



Ilustración 23 Propuesta de almacén de troqueles. Diseño propio

Al modelo anterior falta considerar modificaciones sobre el diseño, en la ilustración 22 propuestos para el almacén de troqueles tenía inconvenientes sobre el mismo diseño y con la búsqueda de superar el peso de la posición por tonelada se propone considerar el modelo (Ilustración 24 Propuesta 2 de almacén de troqueles. Diseño Propio), aunque el modelo se muestre algo tosco y pueda considerar más económico el modelo de la ilustración 22. Al considerar que el segundo modelo se adecua con mejor sentido y tener una tensión con

magnitud física proporcional a la energía de distorsión (Von Mises) de $1.74e+005$. Para más información vaya a **ANEXO 4 ANÁLISIS ESTRUCTURAL EN CATIA V5**, los cuales muestran resultados del diseño de cargas para troqueles de 1 Tonelada y su tensión con magnitud física proporcional a su energía de distorsión ejemplificada de Ilustración 25 Von Mises Stress. Análisis Catia, Organización de tareas externas. Diseño propio. El diseño se adaptó a los mostrado en la ilustración 24 por su funcionalidad de carga que facilite la operación del montacargas, aunque se deja a propuesta de mejora.



Ilustración 24 Propuesta 2 de almacén de troqueles. Diseño Propio

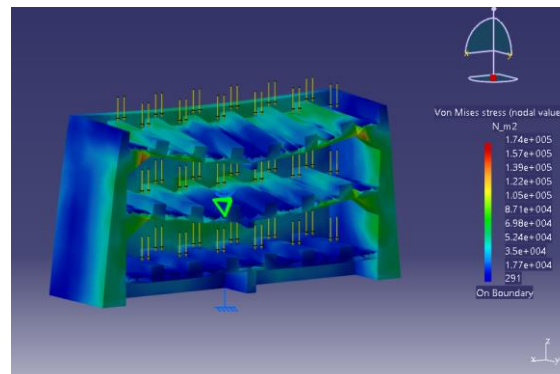


Ilustración 25 Von Mises Stress. Análisis Catia, Organización de tareas externas. Diseño propio

Cómo primer aspecto de la organización de actividades externas e internas es aconsejable que estas tareas influyan de manera significativa dentro de los procesos de cambio de molde y mantengan el control de procesos, a lo cual el SMED enfocado a los eventos KAIZEN que se desarrollen deben integrarse adecuadamente a las actividades internas y externas con el fin de hacerlas más eficientes. El desarrollo de un plan de implementación de las mejoras como pueda ser el TPM y APQP para la validación de nuevas tecnologías o herramientas aplicados al proyecto para el caso de las características técnicas que pretenden ser aplicadas (Ilustración 26 Marco de procedimiento APQP).

En este sentido y de igual manera tras buscar una planeación de adaptación del nuevo herramental y su validación en Somatics, a través de una reunión de avances, se debe organizar las actividades externas considerando la preparación de las fases de trabajo considerando el marco de procedimiento de los APQP.

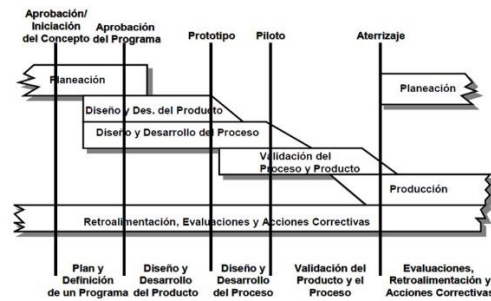


Ilustración 26 Marco de procedimiento APQP [23]

De igual manera es importante considerar los sistemas de seguridad y las NOM's (Normas Oficiales Mexicanas) referente al tema de seguridad del trabajador las cuales deben afianzarse en la empresa para mantener las condiciones adecuadas, considerando que existen prácticas inadecuadas las que se deben considerar y anotar en una lista de comprobación para su aplicación de cualquier mejora como la mostrada en el **ANEXO 2** aplicado a la NOM-027-STPS-2008 que propone controles específicos a los centros de trabajo.

Dentro de la propuesta organización de actividades externas se considera la aplicación de elementos que ayudará a facilitar la reducción de tiempos como:

- Incorporación de bastidores (racks) para troqueles



Ilustración 27 Almacén ideal de troqueles [24]

Considerando la imagen presente (Ilustración 27 Almacén ideal de troqueles²²) los moldes de troqueles deben tener un sistema de almacenaje que se adecue a las necesidades de cambio rápido por lo que es conveniente dentro de la propuesta generar un modelo que incorpore la salida de los troqueles y el uso de Lifters considerando el clamp hidráulico de sujeción sobre los racks.

- Clamps hidráulicos roscados.

Los clamps se ubican en una ranura en el bolster y la placa del troquel (El espacio entre el clamp y la ranura permite su movimiento). Cuando se aplica presión hidráulica, el clamp hala hacia arriba el perno con cabeza en T y el cuerpo de la brida se desplaza hacia abajo sujetando el troquel a la placa (Ilustración 28 Clamps Hidráulicos). La presión hidráulica deberá ser mantenida durante la operación. Si no, se debe usar un clamp con tuerca con candado (tipo L) para poder presionar el sistema durante el proceso de estampado. Para liberar, se elimina la presión hidráulica y los clamps se abren por acción del resorte interno. (Nota: para la liberación de los clamps con tuerca de bloqueo (tipo L) se debe replicar presión hidráulica antes de proceder con la liberación). [25]

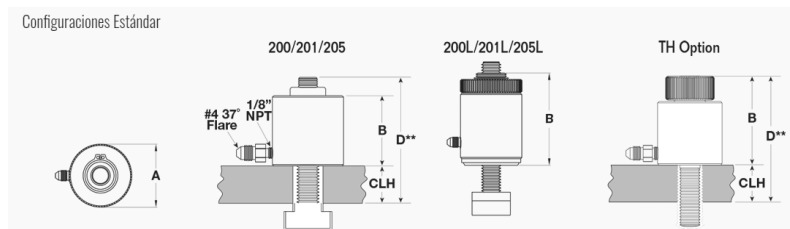


Ilustración 28 Clamps Hidráulicos [25]

- Propuesta de carretilla para movilidad de moldes de troquel WZ 8.8901

Carros para el cambio de troqueles y moldes RW con desplazamiento manual, con estación de acoplamiento de seguridad y carga máxima. 1.000 kg (Ilustración 29 Datos técnicos de carro de cambio rápido) Los carros para el cambio de troqueles y moldes RW facilitan el manejo de troqueles pesados y permiten el transporte de troqueles hasta un peso de 1000 kg

en poco tiempo y sin mayor esfuerzo. Todos los carros están especialmente diseñados para herramientas para moldeo por presión o troqueles, así como moldes de inyección o de fundición. [22]. Los componentes de estos carros se demuestran en Ilustración 30 Componentes de carro para el cambio rápido, que permite identificar carros adecuados a las operaciones que se realizan en la empresa.



Ilustración 29 Datos técnicos de carro de cambio rápido [22]

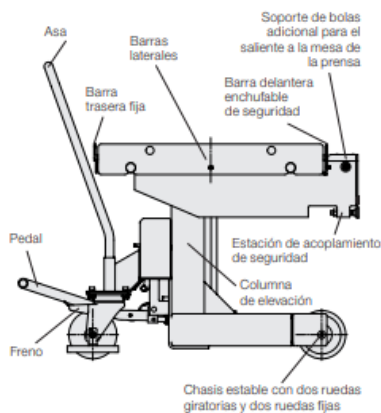


Ilustración 30 Componentes de carro para el cambio rápido [22]

- Propuesta de Lifters/rodillos mecánicos (Ilustración 31 Lifters y escuadra de sujeción [23])

Los cartuchos de bolas con resortes y los rieles de levantamiento de troquel accionados por resorte están instalados permanentemente en el bolster. Durante la sujeción, la fuerza comprime los resortes y obliga a las bolas a ubicarse por debajo de la superficie. Cuando se sueltan los clamps, las fuerzas de los resortes levantan las bolas y el troquel con ellas. Lo cual hace que el troquel ya esté listo para remover o repositionarlo.



Ilustración 31 Lifters y escuadra de sujeción [23]

6.3 Reducir los tiempos de actividades internas

En este proceso de mejorar el sistema propuesto lo que se considera como propuesta tras la organización es la reducción de actividades internas por lo que nuestra lista de comprobación de separación de actividades y organización es útil para considerar implementar un Pareto y establecer la Ley de Little en la reducción de tiempos en este caso internos y ejecutar el proceso para observar y controlar la reducción de tiempos internos.

En este sentido considerar actividades erróneamente internas es algo común durante el proceso lo cual, en esta etapa, el equipo de evaluación tiene que considerar convertir actividades internas en externas para mejorar el proceso de preparación previa. Con lo anterior a este proceso conviene tras la implementación, aplicar un plan de control de procesos, con lo que se identifica y monitorea los resultados a través de herramientas como lo son las gráficas de control, normalidad y su evaluación de resultados que podrán comprobarse en un estudio de capacidad de proceso, herramienta que se puede basar en las herramientas Seis Sigma Esbelto (Lean Six Sigma) (Ilustración 32 Gráfica de Control), con el que se puede evaluar si afectó al proceso nuestras modificaciones y deben tenerse desde un comienzo antes del inicio del proyecto SMED.

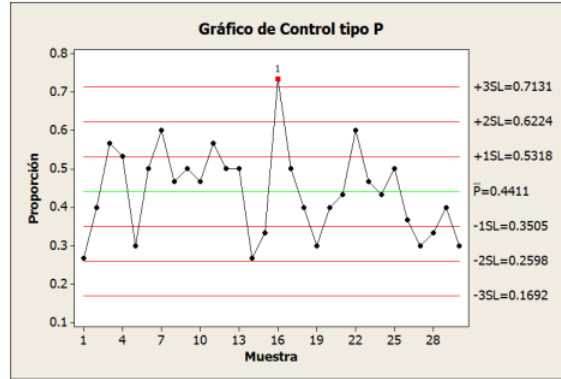


Ilustración 32 Gráfica de Control [26]

6.4 Realizar un seguimiento y perfeccionar los aspectos de la operación de preparación

Como último aspecto se propone generar reportes de incidencias que han sucedido desde la implementación del proyecto aplicado. Ya considerando en la última etapa se debe hacer un análisis detallado de cada operación elemental del proceso, así como considerar los tiempos registrados, estas hojas de análisis de operación en declaraciones de matriz de mejora y defectos de operaciones.

El último aspecto ya evaluado es concluir sobre el método con respecto a los datos que develan desviaciones del proceso y consecuente generar un reporte de resultados de su aplicación de proceso. Como aspecto final el proceso tiene que seguir siendo evaluado en sentido de aplicación de mejora continua, lo cual el reporte podrá seguir aplicando al sistema de Planear, Hacer, Controlar y Actuar (PDCA) que en SMED y según los autores mencionados considera los aspectos de la Ilustración 33 ASCM

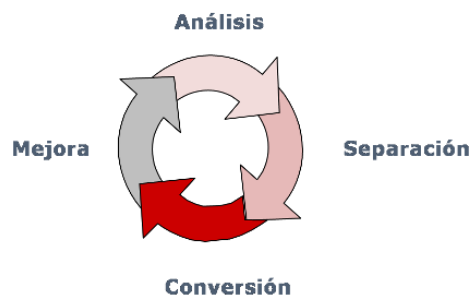


Ilustración 33 ASCM [27]

7. CONCLUSIONES

La aplicación metodológica de SMED es un proceso que permite flexibilizar los procesos industriales. La estructuración del proyecto presente en acciones y segmentación para identificar las partes esenciales del proceso como las que forman las actividades internas y externas, ayudarán a resolver tiempos muertos considerando el ANEXO 1 y considerar las estrategias planteadas en el apartado 4 de este artículo. Ejemplo de caso de éxito es aplicable al caso de la empresa Jugos del Valle la cual aplicó el Sistema SMED para cambios rápidos con apoyo de la metodología de los Eventos Kaizen y se logró una reducción del 68% del tiempo de cambio. Logrando el éxito esperado y resolución para sus problemas [28]. Es cierto que la metodología requiere de la experiencia de campo y sobre todo la colaboración de la estructura organizacional para flexibilizar los procesos.

De acuerdo con lo ya mencionado es importante considerar herramientas funcionales en la aplicación del proyecto SMED sobre todo para reducir los tiempos de cambio de molde, lo que significa de acuerdo a lo mencionado y realizado por investigaciones [1], se traduce en un aumento del OEE siempre y cuando se consideren las herramientas mencionadas para el Mantenimiento preventivo que de estimar podría considerar junto con la preparación de ajuste de molde a las horquillas del troquel, a lo anterior se propone un diseño del almacén de troqueles. El diseño de almacén de troquel permite almacenar 18 troqueles de 1 tonelada cada uno considerando que el resultado de la simulación en CATIA V5 fue de un Von Mises stress (Nm^2) Max de $1.74\text{e}+005$ y un Min de 291 y a los cuales se ajusta a las dimensiones de las horquillas de un montacargas (Ilustración 17 Tabla de dimensiones de Montacarga 5-10 Ton [21]). En su caso de optar por un carro para el cambio de troqueles es aconsejable el mencionado en el artículo el cual tiene la característica de tener moldes RW con desplazamiento manual, con estación de acoplamiento de seguridad carga máx. 1.000 kg (Ilustración 29 Datos técnicos de carro de cambio rápido [22]). La propuesta dada con base en las estrategias que puedan adoptarse en la empresa busca una estimación aproximada de un 80% de la reducción de tiempos, lo cual será una pauta a la optimización del área de troquelado y absorber los tiempos muertos e incrementando las demandas de piezas en un estimado de 20% lo cual significa un ahorro del tiempo y un ahorro anual de producción.

8. REFERENCIAS

- [1] A. Reyna y L. Dante, «Diseño de un modelo de mantenimiento preventivo utilizando VSM y SMED para aumentar la disponibilidad de horas-máquina en una empresa que fabrica tanques para agua de uso doméstico,» Lima, Perú, 2018. [En línea]. Available: https://repositorioacademico.upc.edu.pe/bitstream/handle/10757/623990/Alvarado_RL.pdf?sequence=5&isAllowed=y.
- [2] mtm ingenieros para la mejora continua. S.L., «¿Qué es SMED?,» 2017. [En línea]. Available: <http://mtmingenieros.com/knowledge/que-es-smed/>.
- [3] Gobierno de México, «Personas con discapacidad,» Información general El coronavirus SARS-Cov-2, 2021. [En línea]. Available: <https://coronavirus.gob.mx/informacion-accesible/>.
- [4] Significados, «Significado de Troquelado,» 21 Junio 2019. [En línea]. Available: <https://www.significados.com/troquelado/>.
- [5] simio-simulacion, «Simio : simulacion de procesos y operaciones, Cómo optimizar procesos logísticos,» SIMIO, 2021. [En línea]. Available: <https://www.simio-simulacion.es/>.
- [6] Javier Touron, «Lean Manufacturing,» SISTEMAS OEE, 26 Septiembre 2016. [En línea]. Available: <https://www.sistemasoe.com/lean-manufacturing/#:~:text=El%20Lean%20Manufacturing%2C%20o%20tambi%C3%A9n,tipo%20de%20valor%20al%20proceso.> . [Último acceso: Febrero 2021].
- [7] A. A. Arteaga, «¿Qué es y en qué consiste la filosofía Kaizen? Pasos y ejemplos,» lean construction México, 23 Septiembre 2020. [En línea]. Available: <https://www.leanconstructionmexico.com.mx/post/qu%C3%A9-es-y-en-qu%C3%A9-consiste-la-filosofia-kaizen-pasos-y-ejemplos>.

- [8] I. Pico, «PHILLIPS 66: UNA TÉCNICA DE DINÁMICA DE GRUPO QUE MEJORA LA PARTICIPACIÓN,» psicopico, Noviembre 2011. [En línea]. Available: <https://psicopico.com/phillips-66-una-tecnica-de-dinamica-de-grupo-que-mejora-la-participacion/>.
- [9] B. S. López, «Mantenimiento Productivo Total (TPM),» Ingeniería Industrial, 1 Noviembre 2019. [En línea]. Available: <https://www.ingenieriaindustrialonline.com/lean-manufacturing/mantenimiento-productivo-total-tpm/>.
- [10] B. S. López, «Análisis del Modo y Efecto de Fallas (AMEF),» 1 Noviembre 2019. [En línea]. Available: <https://www.ingenieriaindustrialonline.com/lean-manufacturing/analisis-del-modo-y-efecto-de-fallas-amef/>.
- [11] S. Haworth, «Matriz RACI Simplificado: Cómo Crear Una Matriz De Responsabilidades Que Realmente Funcione,» the digital project manager, 1 Enero 2021. [En línea]. Available: <https://thedigitalprojectmanager.com/es/grafico-raci-manera-mas-simple/>.
- [12] Asociación Española para la Calidad (AEC), «Planificación Avanzada de la Calidad (APQP) para el sector industrial,» ASOCIACIÓN ESPAÑOLA PARA LA CALIDAD, 2021. [En línea]. Available: <https://www.aec.es/formacion/catalogo-cursos/planificacion-avanzada-de-la-calidad-apqp-para-el-sector-industrial/>.
- [13] PrensaHidráulica.NET, «Partes de la prensa hidráulica,» 2016. [En línea]. Available: https://www.prensa_hidraulica.net/partes/.
- [14] VECTOR, «Revista Vector,» 20 Junio 2019. [En línea]. Available: <http://www.revistavector.com.mx/2019/06/20/claves-y-retos-de-la-industria-de-la-manufactura-en-mexico/>.
- [15] P. Ortega, «Negocios,» 20 Agosto 2020. [En línea]. Available: <https://www.milenio.com/negocios/mover-china-mexico-manufactura-reduciria-costos-empresas-pwc>.
- [16] J. R. Simón, SMED Implantación Integral del Sistema, smedproject - Organización Industrial, 2019.

- [17] F. R. Gómez, «El Rincón Lean,» 07 Octubre 2016. [En línea]. Available: <https://www.interempresas.net/Robotica/Articulos/162715-SMED-5S-Lo-que-Lean-esconde.html>.
- [18] F. G. Correa, «MANUFACTURA ESBELTA (LEAN MANUFACTURING). PRINCIPALES HERRAMIENTAS,» *Revista Panorama Administrativo*, pp. 87-11, 2007.
- [19] L. R. Cadavid, «Heurística,» 2009. [En línea]. Available: https://d1wqtxts1xzle7.cloudfront.net/52868127/heuristica_15.pdf?1493400683=&response-content-disposition=inline%3B+filename%3DJUSTIFICACION_CONCEPTUAL_DE_UN_MODELO_DE.pdf&Expires=1600461350&Signature=NgMU0OzYgDs8bzcYevZRRenv2qhaa6DuQYe0RTZZbSbvmcGtT~Igrm.
- [20] L. R. Cadavid, «JUSTIFICACIÓN CONCEPTUAL DE UN MODELO DE IMPLEMENTACIÓN DE LEAN MANUFACTURING,» 2013. [En línea]. Available: https://repository.icesi.edu.co/biblioteca_digital/bitstream/10906/79590/1/rivera_justificacion_conceptual_2013.pdf.
- [21] acmplean, «Talleres kaizen o cómo generar un cambio en cinco pasos,» 22 Junio 2017. [En línea]. Available: <https://acmplean.com/actualidad/taller-kaize-como-generar-cambio-cinco-pasos/>.
- [22] ROEMHELD, «Todo para un cambio rápido de troqueles y moldes,» HILMA STARK, Julio 2019. [En línea]. Available: https://www.roemheld-gruppe.de/fileadmin/user_upload/news/presse-201907/WZ-Wechseltechnik_StanzenPressen_es_0319_web.pdf. [Último acceso: 20 Febrero 2021].
- [23] SPC Consulting Group, «APQP Advanced Product Quality Planning,» SPC Consulting Group, 18 Octubre 2012. [En línea]. Available: <https://spcgroup.com.mx/apqp/>.
- [24] Dimeco, «Carga y almacenamiento de troqueles y moldes,» Soluciones Dimeco, [En línea]. Available: <http://www.dimeco.com/es/soluciones/carga-y-almacenamiento-de-troqueles-y-moldes/>.

- [25] PFA Incorporated, «Cambio Rápido de Troqueles,» [En línea]. Available: <https://www.pfa-inc.com/quick-die-change/?lang=es>. [Último acceso: 19 Febrero 2021].
- [26] M. A. R. GONZÁLEZ, «INTERPRETACIÓN DE GRÁFICAS PARA ATRIBUTOS,» controlestadisticoale.weebly.com, 2015. [En línea]. Available: <https://controlestadisticoale.weebly.com/32-elaboracioacuten-e-interpretacioacuten-de-graacuteficas-para-atributos.html>.
- [27] T. Ingrande, «SMED: cómo reducir los tiempos de cambio y mejorar la producción,» consultoría, kailean, 2015. [En línea]. Available: <http://kailean.es/smed-como-reducir-los-tiempos-de-cambio-y-mejorar-la-produccion/>.
- [28] PRODUCTIVITY LA, S. A. de C. V, «Casos de Éxito – SMED,» 2019. [En línea]. Available: [file:///C:/Users/Propietario/Downloads/SMED%20Caso%20de%20Exito%20en%20la%20Industria%20de%20Bebidas%20\(7\).pdf](file:///C:/Users/Propietario/Downloads/SMED%20Caso%20de%20Exito%20en%20la%20Industria%20de%20Bebidas%20(7).pdf). [Último acceso: 23 MARZO 2021].
- [29] A. d. Molina, «¿En qué consisten las estrategias Push y Pull?,» Universidad ESAN, 6 Agosto 2015. [En línea]. Available: [https://www.esan.edu.pe/apuntes-empresariales/2015/08/consisten-estrategias-push-pull/#:~:text=En%20el%20sistema%20Push%20\(empujar,un%20itinerario%20determinado%20de%20trabajo..](https://www.esan.edu.pe/apuntes-empresariales/2015/08/consisten-estrategias-push-pull/#:~:text=En%20el%20sistema%20Push%20(empujar,un%20itinerario%20determinado%20de%20trabajo..)
- [30] J. R. Simón, SMED - Implantación Integral del Sistema, smedproject, p. 101.
- [31] G. Chiaburu, «Lean Six Sigma en las Administraciones Públicas,» UNIVERSIDAD DE CANTABRIA, 2014. [En línea]. Available: <https://repositorio.unican.es/xmlui/bitstream/handle/10902/6438/CHIABURUGHEORGHE.pdf?sequence=1>.
- [32] Heli España - Global Carretillas, «CARRETILLAS DE COMBUSTION INTERNA 5-10 TON,» 2020. [En línea]. Available: https://www.interempresas.net/FeriaVirtual/Catalogos_y_documentos/279805/heli-diesel-g-series-5-10-ton.pdf.

9. ANEXOS 1

Tabla 1 Hoja de Conversión SMED

DESCRIPCION DE LA PARTE:		Troquel serie (7)					Fecha de Emisión: 03/05/20		Operador Jaime	
							Elaboró: Jorge Esteban Arcos Guzmán			
No. DE PARTE:		FEED 1-625 46 HES					Hoja: 1 de: 4		Operador Pedro	
CLIENTE:		16P-10A								
N°	Operaciones	Observaciones	Tiempo (H/M/S)	Duración	Ordenamiento			Ganancia	Acción	
					Interno	Externo	A suprimir			
1	ajuste de troquel a grua	operación manual	00:00:29	29"		X	X	29"	transportadores de rodillo	
2	conducción de grua	se percata de algo	00:00:32	3"		X	X	3"	transportadores de rodillo	
3	mueve mesa de herramental	busca objeto	00:00:45	13"		X	X	13"	preparación de herramental	
4	ajuste de centrado de troquel		00:03:23	2'38"		X	X	2'38"	plantillas intermediarias	
5	conducción de grua con troquel		00:04:00	37"		X	X	37"	transportadores de rodillo	
6	posición de troquel en grua	introduce el troquel	00:04:08	8"		X	X	8"	transportadores de rodillo	
7	verifica posición de troquel	sigue en la grua	00:04:18	18"		X	X	18"	transportadores de rodillo	
8	posición de troquel en grua		00:04:56	42"		X	X	42"	transportadores de rodillo	
9	verifica posición de troquel	sigue en la grua	00:05:11	15"		X	X	15"	plantillas intermediarias	
10	busca herramental	sigue en la grua	00:05:44	33"		X	X	33"	preparación de herramental	
11	ajusta troquel a mesa de prensa	deja herramental	00:06:32	1'13"		X	X	1'13"	plantillas intermediarias	
12	posición de troquel en grua		00:06:54	22"		X	X	22"	transportadores de rodillo	
13	ajusta troquel a mesa de prensa		00:07:25	29"	X		X	29"	plantillas intermediarias	
14	mueve grua a origen	mismo inicial	00:08:41	1'16"		X	X	1'16"	transportadores de rodillo	
15	mueve caja de herramienta		00:08:49	9"		X	X	9"	preparación de herramental	
16	posición de herramental		00:09:08	19"		X	X	19"	preparación de herramental	
17	ajuste de troquel a mesa		00:09:20	12"		X	X	12"	plantilla de anclaje	
18	busca herramental		00:09:31	11"		X	X	11"	preparación de herramental	
19	ajuste de centrado de prensa		00:09:44	13"	X					
20	fatiga		00:09:48	4"		X	X	4"	plantilla intermediaria	
21	ajuste de centrado de prensa		00:10:31	43"		X	X	43"	plantilla intermediaria	
22	verificación visual		00:11:11	40"		X	X	40"	plantilla intermediaria	
23	verificación visual	inferior de la prensa	00:11:29	18"		X	X	18"	plantilla intermediaria	
24	ajuste de troquel a mesa		00:11:35	6"		X	X	6"	plantilla de anclaje	
25	verificación visual	inferior de la prensa	00:11:47	12"	X		X	12"	plantilla intermediaria	
26	verificación visual	inferior de la prensa	00:12:27	1'20"		X	X	1'20"	plantilla intermediaria	
27	elección de herramental		00:12:37	10"		X	X	10"	preparación de herramental	
Σ		SUMA						12'24"	KAIZEN, 5S, 8D	

La presente tabla está anexada a los trabajos realizados para la propuesta de reducción de los moldes A-B

10. ANEXO 2

Seguridad e Higiene Industrial							SOMATICS	
Listado de verificación para centros de trabajo (WORK CENTER)								
<p>NOM-027-STPS-2008. Secretaría del Trabajo y Previsión Social, con fundamento en los artículos 16 y 40 fracciones I y XI de la Ley Orgánica de la Administración Pública Federal; 512, 523 fracción I, 524 y 527 último párrafo de la Ley Federal del Trabajo; 3o. fracción XI, 38 fracción II, 40 fracción VII, 46, 47 fracción IV, 51 cuarto párrafo y 52 de la Ley Federal sobre Metrología y Normalización; 28 y 34 del Reglamento de la Ley Federal sobre Metrología y Normalización; 4o., y del 40 al 46 del Reglamento Federal de Seguridad, Higiene y Medio Ambiente de Trabajo; 3, 5 y 18 del Reglamento Interior de la Secretaría del Trabajo y Previsión Social.</p>								Fecha de emisión:
								Formato:
								Responsable:
								Elaboró:
							Revisó:	
							Hoja: 1 de 3	
<p>Instrucciones: (1) valide los aspectos generales de la lista de verificación, (2) Integre aquellos que no estén en la lista y sea propios de las instalaciones inspeccionadas, (3) los criterios de observación se establecen NA= No aplica, MD= Muy deficiente, D=Deficiente, CN= Considerable y Ok óptimo.</p>								
NOM-027-STPS-2008 (Obligaciones del patrón)								
No.	Concepto de inspección	NA	MD	DE	CN	OK	Observaciones	
5.1	Mostrar a la autoridad del trabajo, cuando ésta así lo solicite, los documentos que la presente Norma le obligue a elaborar o poseer.							
5.2	Contar con el análisis de riesgos potenciales para las actividades de soldadura y corte que se desarrollen en el centro de trabajo, de acuerdo a lo establecido en el Capítulo 7 y adoptar las condiciones de seguridad e higiene correspondientes, de conformidad con lo que establece el Capítulo 8.							
5.3	Informar a los trabajadores que realicen actividades de soldadura y corte sobre los riesgos a los que se exponen, a través de carteles, folletos, guías o de forma verbal							

5.4	<p>Contar con el programa para las actividades de soldadura y corte de conformidad con lo que se establece en el apartado 9.1 de la presente Norma. Adicionalmente, debe incluir los procedimientos y controles específicos establecidos en el apartado 9.2, en caso de contar con áreas de trabajo, espacios confinados, procesos (provisionales o en caso de mantenimiento) o recipientes donde existan polvos, gases o vapores inflamables o explosivos que representen peligro para los trabajadores.</p>							
5.5	<p>Contar con los procedimientos de seguridad para que sean aplicados por los trabajadores que desarrollan actividades de soldadura y corte de conformidad con lo que se establece en el Capítulo 10 de la presente Norma.</p>							
5.6	<p>Capacitar y adiestrar al menos una vez por año a los trabajadores que desarrollan actividades de soldadura y corte, y al supervisor que vigila la aplicación de los procedimientos de seguridad, tomando como base los procedimientos de seguridad e higiene incluidos en el programa de soldadura y corte a que se refiere el Capítulo 9 de la presente Norma</p>							
5.7	<p>Establecer controles específicos para las actividades de soldadura y corte que se realicen en recipientes, espacios confinados o subterráneos y en donde existan polvos, gases o vapores inflamables o explosivos que representen peligro para los trabajadores, de conformidad con el apartado 9.2.</p>							
5.8	<p>Autorizar por escrito a los trabajadores que realicen actividades de soldadura y corte en áreas de riesgo como: áreas controladas con presencia de sustancias inflamables o explosivas, espacios confinados, alturas, sótanos, subterráneos, y aquellas no designadas específicamente para estas actividades.</p>							
Fecha	Elaboró	Revisó				Autorizó		

11. ANEXO 3 PROJECT CHARTER

Project Charter			
Nombre del proyecto	Reducción del tiempo de cambio de molde de troquel A al B en un 85% mediante metodología SMED en la Línea FWS		
Organización patrocinadora	Somatics SA de CV		
Patrocinador del proyecto	Nombre: Edgar Guzmán Carreto	Teléfono: 01(246) 766902	
	Correo electrónico: edgar.guzman@somatics.com.mx		
Miembros del equipo (nombre)	Título/Rol	Teléfono	Correo electrónico
Jorge Esteban Arcos Guzmán	Estudiante de Maestría	045 222 652 35 64	jorge_esteban.arcos.guzman@hotmail.com
Jaime Ortigosa	Líder de Celda		
Luis Gonzales	Producción		
Abel Sánchez	Producción		
Fecha de realización:		Fecha de inicio del proyecto:	Fecha de término del proyecto:
23 de Enero de 2020		23 de Enero de 2020	26 de Enero de 2021
Principales Stakeholders	Título/Rol	Teléfono	Correo electrónico
Edgar Guzmán Carreto	Gerente General	01 (246) 497 51 33 044 246 476 69 02	edgar.guzman@somatics.com.mx
Definición del problema			
Actualmente la empresa Somatics pierde mucho tiempo de prensa en el cambio de troqueles. Una de las ventajas competitivas que busca Somatics es flexibilizar los procesos de manufactura poniendo en marcha los conocimientos de ingeniería de los "nuevos conceptos de manufactura para así lograr el cumplimiento de objetivos marcados por los diferentes clientes."			
Alcance del proyecto			
Actualmente la empresa Somatics presenta tiempos muertos en la línea de producción con un tiempo de preparación total de 1 hora 17 min 30 segundos para la producción de la pieza B en la línea FWS cuando el objetivo esperado es de 11 min 38 segundos que representaría una optimización del 85% con respecto al tiempo de preparación de FWS para el producto B. De igual manera se busca que estos cambios presenten una utilidad de 15%.			

Supuestos del proyecto

- Cambios de troqueles en hasta 2 horas
- Se efectuará una reducción del 85% del tiempo de preparación de la maquinaria para el cambio de m la línea FWS.
- Se establecerán acciones que serán aplicadas a la empresa para su evaluación de SMED en otros proc
- Se obtendrán resultados de la implementación para establecer mejoras aplicables a Somatics conside para sus mejoras.
- Se efectuará la aplicación SMED con fin de resolver la reducción de los tiempos muertos de las fases i internas.
- Se estandarizarán las fases de trabajo con fin de establecer la implementación de SMED en Somatics
- Se presentará un reporte para efecto del trabajo de la tesis de grado de la maestría

Riesgos del proyecto

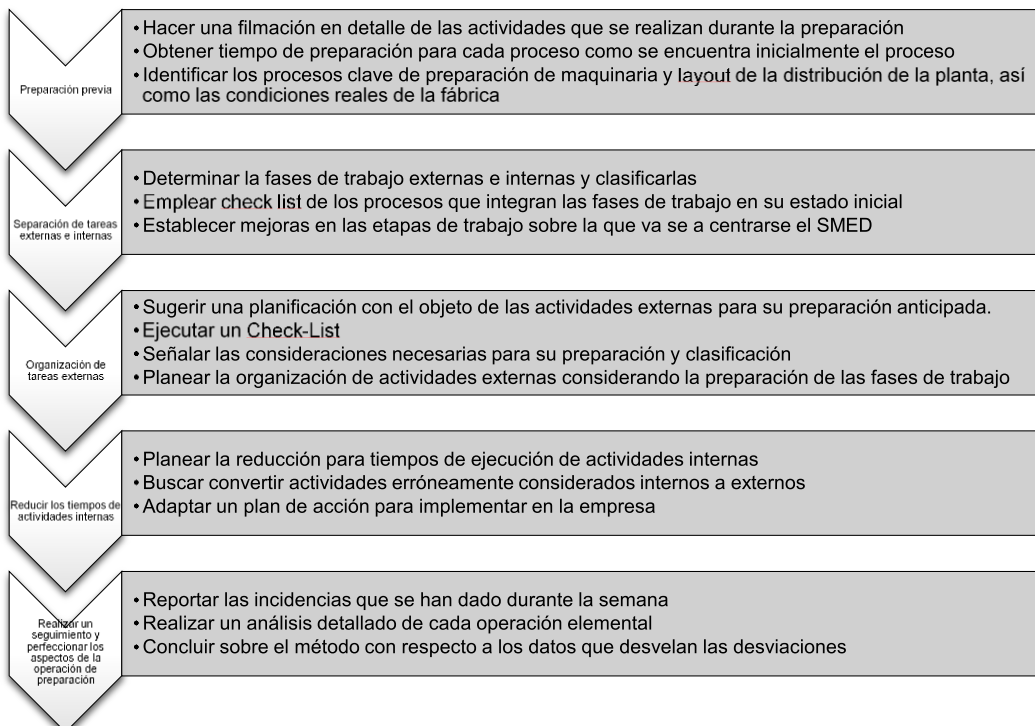
- Escasa información para la elaboración del proyecto
- Alto costo para la implementación del proyecto o para su análisis
- Inadecuado uso de herramientas usadas en el proyecto para el análisis
- Bajo rendimiento en los resultados en la planeación de cambios de troqueles
- Carencia de organización y tiempo para la elaboración del entregable
- Deficiencia en el planteamiento del proyecto para lograr su aprobación e implementación

Entregables

- Mejorar y controlar los indicadores planteados por la empresa.
- Avances del proyecto.
- Cambios en media hora
- Análisis de datos
- Demostrar el funcionamiento de la metodología SMED en la empresa Somatics en el área de FWS p producto B.
- Resolver la reducción de tiempos de preparación internos y externos con mejoras de métoc preparación para el troquel de la línea FWS.
- Concluir sobre los resultados obtenidos para la planeación de mejora continua de la metodología s implementada en la empresa Somatics para la línea FWS
- Justificación

Revisión	Fecha	25 de Septiembre de
	Firma de aprobación del patrocinador:	
Edgar Guzmán Carreto		

Plan de trabajo

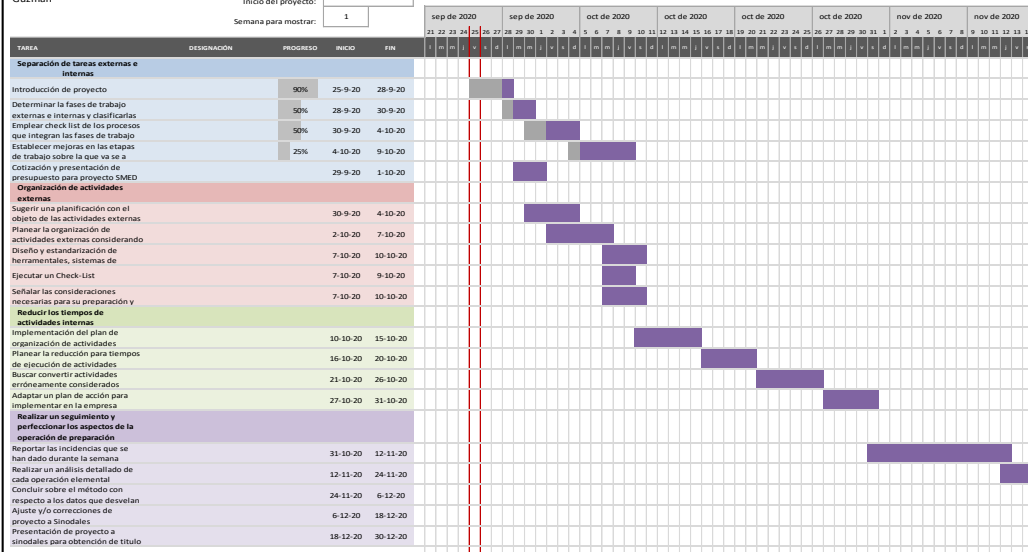


GANTT DE PROYECTO DE MAESTRÍA

SOMATICS

Ing. Jorge Esteban Arcos Guzmán

Inicio del proyecto: vie, 25/09/2020
 Semana para mostrar: 1



12. ANEXO 4 ANÁLISIS ESTRUCTURAL EN CATIA V5

Analysis1

MESH:

Entity	Size
Nodes	2981
Elements	8979

ELEMENT TYPE:

Connectivity	Statistics
TE4	8979 (100.00%)

ELEMENT QUALITY:

Criterion	Good	Poor	Bad	Worst	Average
Stretch	5324 (59.29%)	3655 (40.71%)	0 (0.00%)	0.076	0.375
Aspect Ratio	3204 (35.68%)	4560 (50.79%)	1215 (13.53%)	12.728	3.328

Materials.1

Material	Steel
Young's modulus	2e+011N_m2
Poisson's ratio	0.266
Density	7860kg_m3
Coefficient of thermal expansion	1.17e-005_Kdeg
Yield strength	2.5e+008N_m2

Static Case

Boundary Conditions

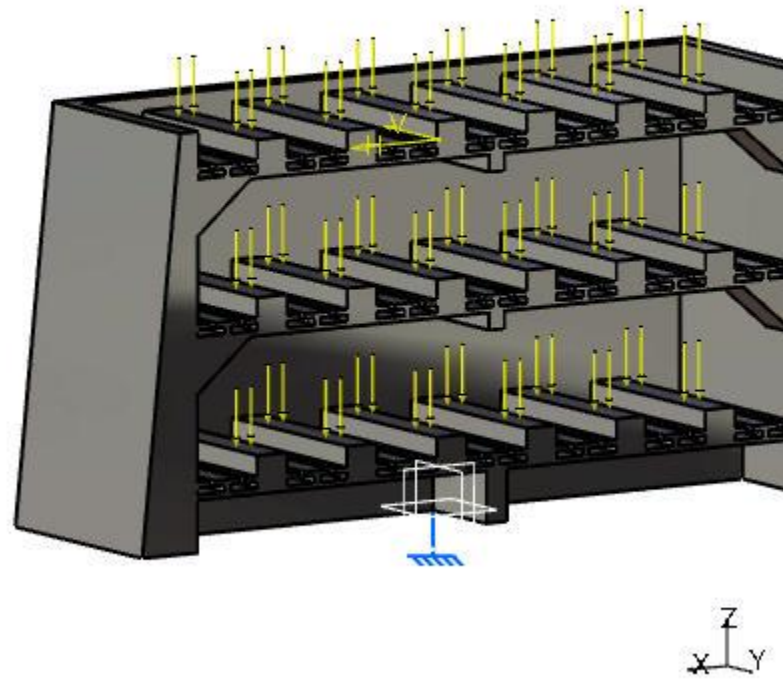


Figure 1

STRUCTURE Computation

Number of nodes : 2981
Number of elements : 8979
Number of D.O.F. : 8943
Number of Contact relations : 0
Number of Kinematic relations : 0

Linear tetrahedron : 8979

RESTRAINT Computation

Name: Restraints.1

Number of S.P.C : 345

LOAD Computation

Name: Loads.1

Applied load resultant :

$F_x = 2.466e-008 \text{ N}$

$F_y = 5.215e-007 \text{ N}$

Fz = -9 . 800e+003 N
Mx = -2 . 402e-006 Nxm
My = -1 . 505e-005 Nxm
Mz = -4 . 642e-007 Nxm

STIFFNESS Computation

Number of lines : 8943
Number of coefficients : 151392
Number of blocks : 1
Maximum number of coefficients per bloc : 151392
Total matrix size : 1 . 77 Mb

SINGULARITY Computation

Restraint: Restraints.1

Number of local singularities : 0
Number of singularities in translation : 0
Number of singularities in rotation : 0
Generated constraint type : MPC

CONSTRAINT Computation

Restraint: Restraints.1

Number of constraints : 345
 Number of coefficients : 0
 Number of factorized constraints : 345
 Number of coefficients : 0
 Number of deferred constraints : 0

FACTORIZED Computation

Method : SPARSE
 Number of factorized degrees : 8598
 Number of supernodes : 956
 Number of overhead indices : 44496
 Number of coefficients : 748164
 Maximum front width : 363
 Maximum front size : 66066
 Size of the factorized matrix (Mb) : 5 . 70804
 Number of blocks : 1
 Number of Mflops for factorization : 1 . 234e+002
 Number of Mflops for solve : 3 . 036e+000
 Minimum relative pivot : 7 . 153e-003

Minimum and maximum pivot

Value	Dof	Node	x (cm)	y (cm)	z (cm)
5.6573e+008	Tz	1001	-5.4000e+001	1.8070e+001	1.0850e+002

4.5375e+011	Tz	2584	1.3317e+001	1.0615e+001	6.0000e+001
-------------	----	------	-------------	-------------	-------------

Minimum pivot

Value	Dof	Node	x (cm)	y (cm)	z (cm)
7.5102e+008	Tz	1219	5.4000e+001	-1.9604e+001	1.1000e+002
1.1355e+009	Ty	1219	5.4000e+001	-1.9604e+001	1.1000e+002
1.1446e+009	Tx	1333	1.1368e+002	-3.6000e+001	4.6749e+001
1.1892e+009	Ty	1001	-5.4000e+001	1.8070e+001	1.0850e+002
1.2011e+009	Tz	472	1.0000e+001	-3.0000e+001	6.1500e+001
1.2494e+009	Tx	2930	1.0601e+002	-1.6251e+001	4.6749e+001
1.2731e+009	Tz	1352	-9.6000e+001	-4.8211e+000	6.5000e+001
1.5272e+009	Ty	472	1.0000e+001	-3.0000e+001	6.1500e+001
1.5473e+009	Tz	912	-9.1000e+001	1.5971e+001	1.0650e+002

Translational pivot distribution

Value	Percentage
10.E8 --> 10.E9	2.3261e-002
10.E9 --> 10.E10	1.4003e+001
10.E10 --> 10.E11	8.0693e+001
10.E11 --> 10.E12	5.2803e+000

DIRECT METHOD Computation

Name: Static Case Solution.1

Restraint: Restraints.1

Load: Loads.1

Strain Energy : 2.427e-003 J

Equilibrium

Components	Applied Forces	Reactions	Residual	Relative Magnitude Error
Fx (N)	2.4658e-008	-2.4614e-008	4.3904e-011	9.4498e-014
Fy (N)	5.2154e-007	-5.2176e-007	-2.1863e-010	4.7057e-013
Fz (N)	-9.8000e+003	9.8000e+003	-8.4401e-010	1.8166e-012
Mx (Nxm)	-2.4019e-006	2.4019e-006	4.1104e-011	7.3725e-014
My (Nxm)	-1.5053e-005	1.5053e-005	-5.9622e-010	1.0694e-012
Mz (Nxm)	-4.6417e-007	4.6410e-007	-7.1194e-011	1.2770e-013

Static Case Solution.1 - Deformed mesh.2

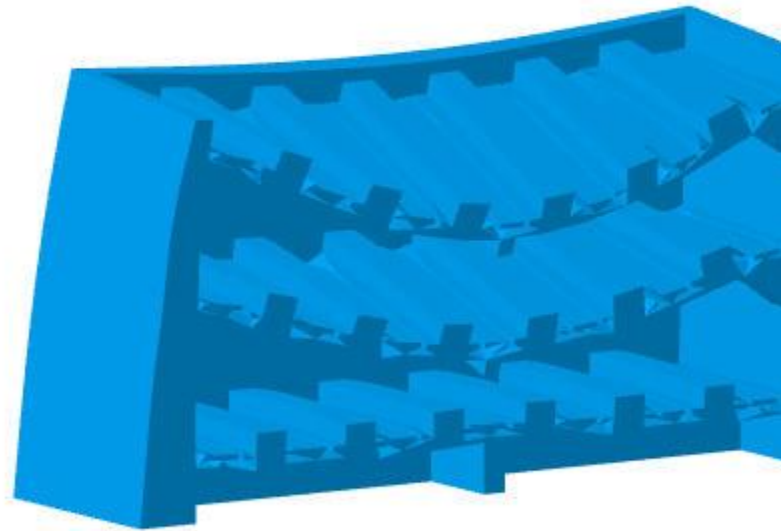


Figure 2

On deformed mesh ---- On boundary ---- Over all the model

Static Case Solution.1 - Von Mises stress (nodal values).2

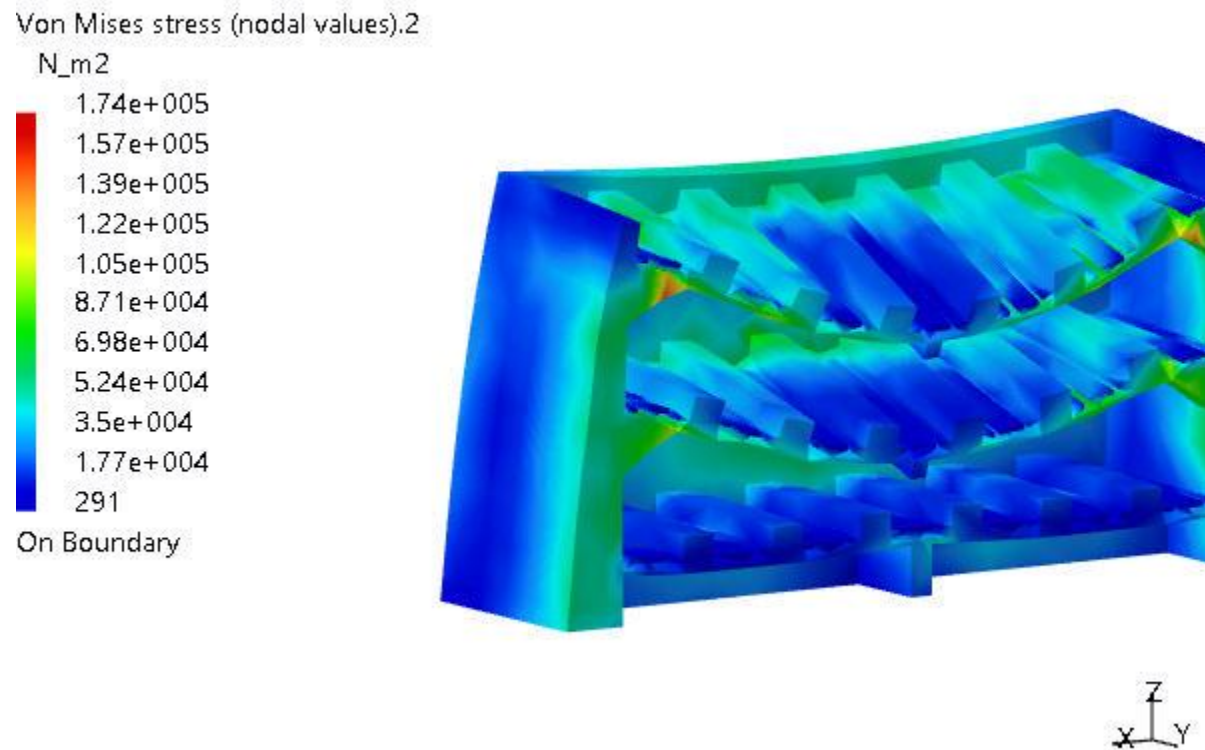


Figure 3

3D elements: : Components: : All

On deformed mesh ---- On boundary ---- Over all the model

Global Sensors

Sensor Name	Sensor Value
Energy	0.002J
Global Error Rate (%)	58.625865936