

# Disminución de la sintomatología ansiosa a través del desarrollo del apego y vínculo seguro, desde el enfoque sistémico

Granados Maldonado, Yulitzin Annette

2021

---

<https://hdl.handle.net/20.500.11777/5070>

<http://repositorio.iberopuebla.mx/licencia.pdf>

# UNIVERSIDAD IBEROAMERICANA PUEBLA

Estudios con Reconocimiento de Validez Oficial por Decreto  
Presidencial del 3 de abril de 1981



## DISMINUCIÓN DE LA SINTOMATOLOGÍA ANSIOSA A TRAVÉS DEL DESARROLLO DEL APEGO Y VÍNCULO SEGURO, DESDE EL ENFOQUE SISTÉMICO

Director del Trabajo:

DR. RAÚL JOSÉ ALCÁZAR OLÁN

ELABORACIÓN DE UN ESTUDIO DE CASO

que para obtener el Grado de  
MAESTRÍA EN PSICOTERAPIA

presenta

YULITZIN ANNETTE GRANADOS MALDONADO

## Resumen

El presente estudio de caso expone un caso clínico abordado desde un enfoque de terapia sistémica breve. El proceso psicoterapéutico consistió en catorce sesiones vía online del departamento de Orientación Psicoterapia y Aprendizaje Significativo (OPTA) de la Universidad Iberoamericana Puebla.

La paciente es una joven adulta de 26 años; el motivo de consulta fue comenzar un proceso psicoterapéutico por recomendación de su psiquiatra, que pudiera facilitar en ella el reducir sus crisis de ansiedad, tener un mejor manejo de sus emociones (ser menos impulsiva) y poner en práctica formas de resolver situaciones de conflicto dentro del ámbito familiar, escolar y de pareja.

Los instrumentos que se utilizaron para medir los resultados y avances en el tratamiento fueron la Escala de Enojo Rasgo (Alcázar, Deffenbacher & Byrne, 2011), el Inventario de Depresión de Beck (BDI) (Jurado et al., 1998), la Escala Global (Moreno Andrade, 2014) y el Inventario de Ansiedad de Beck (BAI) (Robles, Varela, Jurado, & Páez, 2001). (Robles, Varela, Jurado, & Páez, 2001). Se llevaron a cabo técnicas como el uso del lenguaje de la persona, reetiquetamiento, pregunta milagro, uso de relatos metafóricos y rituales.

Una vez concluido el proceso, se realizó una sesión de seguimiento respecto a los efectos del tratamiento, los cuales fueron favorables. La paciente expresó sentirse satisfecha con los logros, el desarrollo del proceso y los resultados alcanzados.

*Palabras clave:* Apego, ansiedad, relaciones interpersonales, sistémico.

## Contenido

RESUMEN .....	2
INTRODUCCIÓN.....	4
Caso clínico .....	9
Datos de identificación .....	9
Motivo de consulta.....	12
Instrumentos de evaluación .....	14
Inventario de depresión de Beck (BDI) .....	14
Inventario de Ansiedad de Beck (BAI).....	16
Escala Global .....	17
Escala de enojo-rasgo.....	18
Formulación de caso .....	20
Elección de tratamiento .....	24
Implementación del tratamiento.....	26
Contenido de cada sesión.....	29
Resultados del tratamiento.....	31
Resultados cuantitativos.....	32
Resultados cualitativos.....	33
Factores asociados a la terapeuta.....	35
Discusión .....	36
Referencias .....	40

## Introducción

El presente estudio muestra la sistematización de un caso que tuvo por objetivo la disminución de la sintomatología ansiosa desde un enfoque sistémico. Desde el cual se considera a la sintomatología, como un mecanismo que cumple una función importante en la vida de la persona. La paciente fue una joven de 26 años bajo el pseudónimo de Sofia, quien comenzó a presentar crisis de ansiedad durante su adolescencia (19 años).

El avance del tratamiento se centró en encontrar la coherencia del síntoma, desarrollando un apego y vínculo seguro que le permitiera autorregularse y disminuir así su sintomatología. El proceso terapéutico tuvo una duración de 14 sesiones con una sesión de seguimiento a los 3 meses. Al finalizar el proceso, la paciente modificó la forma de relacionarse, autoperibirse y de autorregularse emocionalmente, y puso en práctica conductas más saludables vinculadas al logro de sus objetivos. A continuación, se expondrán algunos conceptos importantes para comprender el marco teórico-referencial del caso.

El término apego fue introducido por Bowlby, dentro de su teoría postula que un/a infante tiene apego a alguien cuando está en disposición a buscar la proximidad y contacto con una figura en concreto, en situaciones específicas y sobre todo cuando se siente en situaciones de cansancio, enfermedad o miedo (Gayá et al. 2014).

Se consideran dos categorías dentro de la tipología clásica de los estilos de apego: apego seguro y apego inseguro. Con las investigaciones posteriores de Ainsworth se amplía la división de la tipología considerando además el apego ansioso, apego evitativo y apego desorganizado; los cuales se asocian a ciertas emociones relacionadas con su expresión y su regulación (Cócola, 2017).

Una persona cuando ha desarrollado un apego seguro encontrará mayor consuelo ante momentos de angustia, temor o tensión, desarrollándose de manera más estable ante los cambios que surjan a lo largo de su vida. Esta experiencia de encontrar consuelo en relaciones cercanas le posibilitará la capacidad de aprender a gestionar los propios sentimientos. Por el contrario, cuando se desarrolla un apego inseguro, a la persona se le dificultará regular sus emociones, generar confianza en sí misma y en las relaciones con los otros, dadas las escasas figuras positivas de apego en la infancia. Las personas con características de apego inseguro experimentan grandes cantidades de ansiedad en sus relaciones o por el contrario mantienen distancia emocional; en ambos casos la necesidad de disponibilidad de las figuras de apego es intensa, por más que se niegue o disimule (Cócola, 2017).

En este sentido, Milkulincer, Shaver & Pereg (citados en Garrido, 2006) confirman que en el estilo seguro existe la presencia de baja ansiedad y evitación, seguridad, confort con la cercanía e interdependencia. Además, hay confianza en la búsqueda de apoyo, así como otras formas positivas de afrontamiento al estrés.

Se le denomina desorganización del apego a la falta de soporte por parte de cuidadores, ante las estrategias que las y los infantes despliegan para obtener su atención ante situaciones extrañas. Se ha demostrado que la desorganización del apego está íntimamente relacionada con la presencia de pérdidas o traumas no resueltos en la memoria y estados mentales de sus cuidadores, como, por ejemplo, la hostilidad, impotencia o la ausencia de sus funciones de cuidado (Gayá et al. 2014).

Es posible que una conducta de apego pueda disminuir o desaparecer ante la ausencia prolongada de la figura de apego, sin embargo, el vínculo no disminuye necesariamente. Es importante considerar que el vínculo incluye sentimientos, memorias, expectativas e intenciones lo que funge como una especie de filtro para la admisión e interpretación de la experiencia interpersonal. El vínculo como

proceso psicológico es fundamental puesto que, influye a lo largo de la vida en el desarrollo humano (Repetur & Quezada, 2005).

Gresham & Gullone (citados en Vargas & Muñoz, 2013) proponen como aspecto fundamental del funcionamiento psicológico saludable a la regulación emocional, explicando y enfatizando su desarrollo en el vínculo entre adolescentes y personas adultas, dichos autores consideran que el vínculo favorece la aparición de habilidades comunicacionales y por tanto de regulación emocional.

Como complemento, Rodríguez y Martínez (2015) retoman que el funcionamiento a nivel emocional de una persona está determinado por el interjuego de fuerzas vitales: la vinculación y la autonomía; estas dos fuerzas moverán a las personas hacia el contacto con semejantes o hacia la separación, autonomía y autosuficiencia para el proceso de supervivencia. Dicho dinamismo permite la regulación en el comportamiento humano. Del continuum entre ambas, es también de donde proceden muchas de las dificultades y afecciones psíquicas más graves en las personas.

Respecto a la ansiedad, Minutti (2019) menciona que es una normal manifestación ante una situación de peligro, la cual tiene de base el miedo y la finalidad de mover a la persona para evitar o ayudarlo a enfrentar experiencias amenazantes, Cuando llega a superar los rangos normales esperados, o se presenta frente a una situación que no implica peligro real, se ve considerada como limitante hasta evolucionar y alcanzar la categoría de trastorno.

En este sentido, Nardone (2007) constató en diversos estudios que las personas al alcanzar un trastorno del miedo, ansiedad o fobia referían ausencia de una experiencia de fuerte miedo con un detonante o estímulo específico, pero sí de un acontecimiento desencadenante, resultado de una progresiva carga autosugestiva. De igual forma enfatizó la importancia de no centrarse en el “por qué”

del miedo, sino en el “cómo” persiste y se complican sus manifestaciones, considerando la serie de regulaciones perceptivas y reactivas entre la persona y su realidad individual e interpersonal.

Al hablar de una realidad interpersonal, es importante considerar algunos conceptos que nos permitan comprender a qué nos referimos, uno de ellos es el de “sistema”. Para González (2007), un sistema es un conjunto de reglas o principios relacionados entre sí, un conjunto que ordenadamente contribuye a un fin. Por otra parte, Montalvo et al. (2013) retoma la definición de Bertalanffy, como un conjunto interactuante de elementos, los cuales pueden ser abiertos o cerrados, siendo sistemas abiertos aquellos se comunican con otros, es decir, que comparten información o energía con otros sistemas y, por el contrario, los sistemas cerrados son los cuales no se comunican o tienen vida. Cada sistema se puede subdividir en subsistemas y, a su vez cada sistema también forma parte de otros más amplios, denominados suprasistemas. Al interior del sistema familiar, se encuentran tres subsistemas importantes de mencionar: el conyugal, el parental y el fraternal.

Montalvo et al. (2013) recuperan de Minuchin que las y los integrantes de una familia, establecen sus relaciones respecto a determinadas reglas que constituyen la estructura familiar, demandas funcionales, invisibles, que organizan los modos en que interactúan. Algunas de ellas son: límites, jerarquías, alianzas, coaliciones. Siguiendo esta línea, Ortiz (2007) enfatiza que se identifican tres tipos de límites, rígidos, flexibles y difusos. Cuando los límites son demasiado difusos o rígidos, las familias tienden a establecer relaciones sumamente caóticas o con presencia de un miembro sintomático; por el contrario, los límites flexibles permiten la adaptación del sistema familiar, para que logre adaptarse a las necesidades experimentadas tanto interna como externamente, que van surgiendo conforme evoluciona en el tiempo.



Otro concepto de suma relevancia que guarda relación con los anteriormente mencionados es el de diferenciación del sí mismo. Para Bowen (1991), se relaciona con el grado en que una persona se va diferenciando emocionalmente de su familia de origen, este proceso puede ser más gradual a diferencia de la separación física. La diferenciación permite autonomía emocional, así como la capacidad para mantener una individualidad y al mismo tiempo sostener una intimidad emotiva y madura en relación con los otros, que no resulte amenazadora y sea funcional.

Por tanto, dentro de las concepciones más contemporáneas, la familia como sistema juega un papel importante no sólo como génesis de la “enfermedad”, si no también, de la “cura” (González, 2007). La Terapia Familiar Sistémica ha planteado una atención diferente para la persona y su patología, no considera la atención al paciente primero y luego a la familia, por el contrario, centra su atención en la situación de la persona dentro de un contexto de relación y con un vínculo en el sistema familiar (Chinchilla, 2015).

La propuesta del presente estudio de caso incluye específicamente el modelo de terapia sistémica breve, modalidad de intervención que permite ajustarse a las demandas actuales, es decir, está orientada a la efectividad y a acortar el período de psicoterapia. En la terapia sistémica breve se establece una relación simétrica con el cliente (la persona es la experta en su problema), y es parte activa de su propio cambio. El rol del terapeuta se orienta a observar la pauta del problema y busca la rigidez que lo mantiene (feed-back negativo). El cambio buscado no es el final y definitivo, sino el cambio funcional. De igual forma, se respeta el marco referencial de la persona, sin que eso signifique que no se busque su ampliación y el logro de mayores alternativas conductuales (García, 2013).

Se considero el siguiente objetivo general en el proceso con Sofia (pseudónimo):

1. Desarrollar un apego y vínculo seguro para disminuir su sintomatología ansiosa.

En cuanto a los objetivos específicos se establecieron:

- Identificar emociones para la expresión y logro de una mayor regulación emocional.
- Aumentar conductas saludables y congruentes, como el autocuidado físico, psicológico y emocional.
- Establecer límites saludables para modificar sus relaciones interpersonales y comunicarse asertivamente.
- Facilitar la construcción de narrativas diferentes a la problemática, modificando alternativas de percibir su realidad y la forma de relacionarse con otros.

### **Datos de identificación de la paciente**

Sofia (pseudónimo) es una joven de 26 años, hija única, originaria y residente de la ciudad de Puebla, es estudiante del último año de la carrera de Administración Turística y actualmente vive sola. Sofia mide aproximadamente 1.65 metros y posee una complexión corporal media, comenta que le preocupa su peso corporal ya que ha dejado de hacer ejercicio. Su tez es clara, sus ojos son color café y su cabello está teñido de rubio. Su vestimenta es informal y durante las sesiones online se aprecia un buen cuidado personal y buen aliño. Su forma de hablar es rápida y al iniciar el proceso no mantiene contacto visual, en varias ocasiones durante la sesión, hablaba y revisaba el celular al mismo tiempo.

Actualmente en la situación de confinamiento por el virus COVID-19, refiere no estar trabajando. Aunque anteriormente se consideraba una persona sumamente activa actualmente mantiene muy pocas actividades. Sofia menciona que trabajó como modelo desde adolescente, sin embargo, ahora sólo lo hace como un pasatiempo. Comenta que le gusta mucho la gastronomía, carrera que siempre ha querido

estudiar y por diversas circunstancias no le ha sido posible; en las condiciones actuales se ha inscrito a diversos talleres culinarios vía online para ocupar su tiempo.

El núcleo familiar de Sofia está conformado principalmente por su mamá y su abuela. La mamá de Sofia vive en la casa de enfrente, su abuela también es muy cercana a ambas y constantemente las visita. Sofia explica que actualmente tiene una relación menos tóxica con su madre, quien fue diagnosticada con Bipolaridad en el Hospital Psiquiátrico Doctor Rafael Serrano "El Batán"; está la mayor parte de su tiempo medicada y con un aletargamiento constante. Su mamá y su papá se divorciaron cuando ella tenía dos años y también refiere llevar una nula relación con su papá, demostrando preferencia por sus otros medios hermanos y que a ella no la apoya económicamente.

Aunque Sofía vive sola, pasa mucho tiempo en casa de su pareja, con la cual lleva 7 años de relación. Sofia explica que la relación ha sido intermitente y también considera que es tóxica, él le ha sido varias veces infiel, tema que Sofia considera está presente en su propia familia.

Sofía comenta que sí tiene amistades, sin embargo, en el ámbito escolar, le cuesta trabajo acercarse a compañeros pues se considera muy tímida, además de que no ha tenido experiencias agradables con las personas con las que ha trabajado en equipo o proyectos de la universidad. Explica que inclusive maestros o compañeros la han agredido verbalmente e invalidado, situaciones en las que ella se ha mantenido callada y sin posibilidad de réplica.

Sofía ha estado en diversos tratamientos psicológicos y psiquiátricos desde que comenzó a presentar a los 19 años crisis de ansiedad. Actualmente está en tratamiento psicofarmacológico (comenzó con Alprazolam y ahora toma Escitalopram <Neupax>). Por recomendación de su último psiquiatra, decide retomar un proceso psicoterapéutico, previamente había comenzado uno en el departamento de Orientación Psicoterapia y Aprendizaje Significativo (OPTA), aunque explica que no le gustó el abordaje de la terapia porque le generaba mayor ansiedad.

Comenta que ha leído mucho de psicología, por lo que ya sabe cuáles son sus traumas y sus patrones repetidos, lo que ahora desea es saber cómo poner en práctica todo aquello que reconoce o ha leído.

# GENOGRAMA

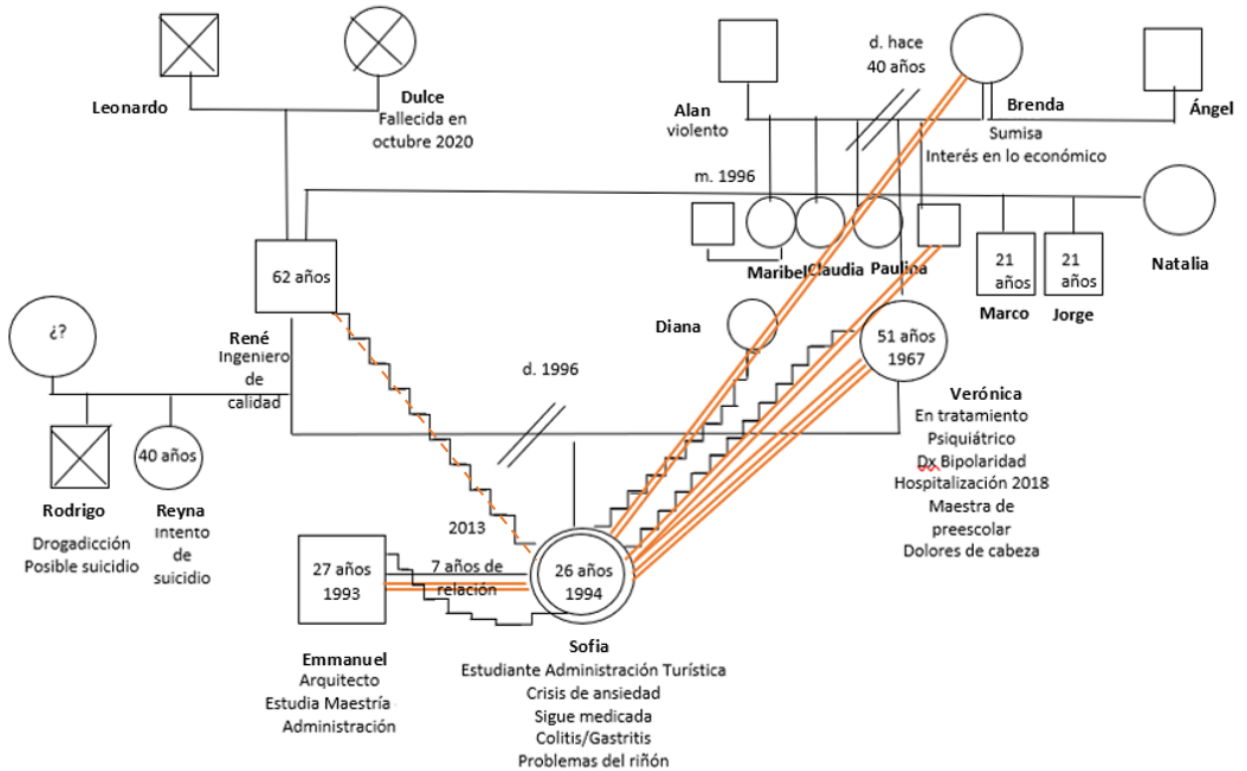


Fig. 1 Genograma

## Motivo de consulta

En la primera sesión, Sofía refiere que acude al servicio de Psicoterapia porque sufre de crisis de ansiedad desde los 19 años, comenta que ha estado con varios psiquiatras y psicólogos/as.

A raíz del confinamiento (febrero de 2020) surgido en el contexto de la pandemia por COVID-19, su proceso farmacológico y psicoterapéutico se vieron interrumpidos y dejó de asistir. Sofía sentía que avanzaba con ambos tratamientos, sin embargo, sólo eran una sesión al mes. Ahora que dispone de tiempo, decide comenzar un proceso nuevamente. Sofía identifica las situaciones en las que surgen sus crisis de ansiedad, pero ahora quiere reducir sus crisis de ansiedad, mejorar el control de sus emociones, manejar la impulsividad y detener patrones heredados de su abuela y también los de su mamá, específicamente en el tema de la infidelidad. Finalmente expresa que quiere trabajar sentimientos de inutilidad y querer ser productiva (“no estoy haciendo nada de mi vida, me voy a morir”).

Sofía explica también, que sus primeras crisis eran diarias y súbitas. Fue diagnosticada por un psiquiatra a sus 19 años y comenzó tratamiento farmacológico con los medicamentos Clonazepam y Sertralina, menciona que la hicieron sentir peor y los dejó. En esos primeros años también probó medicina naturista, acupuntura y medicina homeopática por recomendación de su abuela.

Tuvo un segundo psiquiatra de enfoque psicoanalítico, si bien al inicio le agradaba, a los 6 u 8 meses se comenzó a sentir estancada, no veía mejora, de modo que continuó con medicamentos como Alprazolam y Escitalopram (Neupax) este último lo ha utilizado por 5 años y lo sigue utilizando.

Posteriormente, cambió con otra psiquiatra, a la cual acudió por referencia de un primo, en ese proceso utilizó Paroxetina, Neupax y Mirtazapina (este último refiere que se lo indicaron porque por los otros medicamentos no podía dormir).

Por lo que respecta a la psicoterapia, hace dos años comenzó un primer tratamiento en el departamento de OPTA, refiere que no le gustaba su método; los ejercicios y la forma de llevar las sesiones le generaban mayor ansiedad. Posteriormente, fue con otra psicóloga que era su “vecina”, quien tenía un consultorio ubicado en la misma calle de su fraccionamiento y en ese periodo coincidió que su mamá fue internada por dos meses en el Hospital Psiquiátrico Doctor Rafael Serrano "El Batán". En dicha institución le asignaron a un psiquiatra y una psicóloga a su mamá, con los cuales Sofía también comenzó a asistir. Es importante considerar que, hasta entonces, todos los psiquiatras y psicólogos/as con los que se ha atendió, también habían atendido a su mamá, quien tiene un diagnóstico de Trastorno Bipolar.

Aunque desde el enfoque sistémico no se realiza un diagnóstico tradicional o clínico, es importante mencionar que el diagnóstico se entiende como un elemento que da ciertas pistas sobre las cuales incidir o de las cuales el o la terapeuta trabajará durante el proceso, sin embargo, no es un elemento estático y fijo. Para el caso de Sofía se tomó en cuenta el diagnóstico con el que llega, aunque se trabajó con elementos sistémicos como la coherencia y funcionalidad del síntoma, las pautas de interacción familiar, la circularidad y las relaciones a partir del genograma familiar.

## **Descripción de los instrumentos**

Para evaluar el proceso psicoterapéutico del presente estudio de caso, se usaron cuatro instrumentos, cuyas variables a medir fueron las siguientes: funcionamiento global, enojo rasgo, depresión y ansiedad. La aplicación de los instrumentos fue realizada en las sesiones número 1, 5, 10 y 14, además, en una sesión de seguimiento, a los 3 meses de haber terminado el tratamiento.

### **Escala de Depresión de Beck**

Este inventario nace por la inquietud de psiquiatras ante la discrepancia para poder determinar con certeza si un paciente padecía depresión. Fue creada por Beck, Ward, Mendelson, Mock y Erbaugh en 1961 y validada en México por Samuel Jurado en 1998 con el objetivo de medir la gravedad de los síntomas y aspectos conductuales asociados con la depresión. Tiene un alfa de Cronbach de 0.87 de confiabilidad.

El inventario incluye las siguientes 21 categorías para su implementación: estado de ánimo, pesimismo, sensación de fracaso, insatisfacción, culpa, odio a sí mismo, sensación de autocastigo, autoacusaciones, deseos de castigo contra sí mismo, llanto, irritabilidad, distanciamiento social, indecisión, imagen corporal, inhibición laboral, problemas del sueño, fatiga, pérdida de apetito y peso, preocupaciones somáticas y bajo deseo sexual.

Es un inventario tipo Likert que puede ser auto administrado. Se conforma por 21 ítems, que puntúan del 0 al 3, entre mayor sea la puntuación, mayor será el grado de afectación.

La interpretación de los puntajes se sitúa en cuatro rangos, como se muestra en la siguiente tabla:

Tabla 1

---

*Correlación entre puntaje obtenido y nivel de depresión*

Puntaje	Nivel
0-9	Mínima
10-16	Leve
17-29	Moderada
30-63	Severa

---

A continuación, se presenta un extracto del Inventario de Beck:

#### **INVENTARIO DE BECK BDI\***

EN ESTE CUESTIONARIO SE ENCUENTRAN GRUPOS DE ORACIONES. POR FAVOR LEA CADA UNA CUIDADOSAMENTE. POSTERIORMENTE ESCOJA UNA ORACION DE CADA GRUPO QUE MEJOR DESCRIBA LA MANERA EN QUE USTED SE SINTIO LA SEMANA PASADA, INCLUSIVE EL DIA DE HOY. ESCRIBA UNA "X" AL LADO DE LA ORACION QUE USTED ESCOGIÓ. SI VARIAS ORACIONES DE UN GRUPO SE APLICAN A SU CASO, MARQUE CON "X" CADA UNA. ASEGURESE DE LEER TODAS LAS ORACIONES EN CADA GRUPO ANTES DE HACER SU ELECCION.

1.  0 YO NO ME SIENTO TRISTE  
 1 ME SIENTO TRISTE  
 2 ME SIENTO TRISTE TODO EL TIEMPO Y NO PUEDO EVITARLO  
 3 ESTOY TAN TRISTE O INFELIZ QUE NO PUEDO SOPORTARLO
  
2.  0 EN GENERAL NO ME SIENTO DESCORAZONADO POR EL FUTURO  
 1 ME SIENTO DESCORAZONADO POR MI FUTURO  
 2 SIENTO QUE NO TENGO NADA QUE ESPERAR DEL FUTURO  
 3 SIENTO QUE EL FUTURO NO TIENE ESPERANZA Y QUE LAS COSAS NO PUEDEN MEJORAR
  
3.  0 YO NO ME SIENTO COMO UN FRACASADO  
 1 SIENTO QUE HE FRACASADO MÁS QUE LAS PERSONAS EN GENERAL  
 2 AL REPASAR LO QUE HE VIVIDO, TODO LO QUE VEO SON MUCHOS FRACASOS  
 3 SIENTO QUE SOY UN COMPLETO FRACASO COMO PERSONA
  
4.  0 OBTENGO TANTA SATISFACCION DE LAS COSAS COMO SOLIA HACERLO  
 1 YO NO DISFRUTO LAS COSAS DE LA MANERA COMO SOLIA HACERLO  
 2 YA NO OBTENGO VERDADERA SATISFACCION DE NADA  
 3 ESTOY INSATISFECHO O ABURRIDO CON TODO

---

Fig. 2 Inventario de Depresión de Beck



### **Escala de Ansiedad de Beck**

Este instrumento fue diseñado por Beck, Epstein, Brown y Steer en 1988, para medir la sintomatología ansiosa. También tiene el objetivo de diferenciar los síntomas de ansiedad, de aquellos presentes en la depresión. En México fue validada por Robles, Varela, Jurado y Páez en 2001, con una confiabilidad en el alfa de Cronbach que va de 0.83 a 0.84.

Esta escala pretende determinar la severidad con la que se presentan las categorías sintomáticas y conductuales en la ansiedad. La escala tiene un formato de tipo Likert, consta de 21 ítems los cuales se puntúan con cuatro valores (0 al 3), donde 0 significa ausencia del síntoma y 3 corresponde a una severidad máxima del síntoma.

La interpretación de los puntajes se sitúa en cuatro rangos, como se muestra en la siguiente tabla:

Tabla 2

*Correlación entre puntaje obtenido y nivel de ansiedad*

Puntaje	Nivel
0-5	Mínima
6-15	Leve
16-30	Moderada
31-63	Severa

A continuación, se presenta un extracto de la Escala de Beck:

### INVENTARIO DE BECK (BAI)\*

INSTRUCCIONES: ABAJO HAY UNA LISTA QUE CONTIENE LOS SINTOMAS MAS COMUNES DE LA ANSIEDAD. LEE CUIDADOSAMENTE CADA AFIRMACION, INDICA CUANTO TE HA MOLESTADO CADA SINTOMA LA ÚLTIMA SEMANA, INCLUSIVE HOY, MARCANDO CON UNA "X" SEGÚN LA INTENSIDAD DE LA MOLESTIA.

	POCO O NADA	MAS O MENOS	MODERADAMENTE	SEVERAMENTE
1. ENTUMECIMIENTO, HORMIGUEO.	<input type="checkbox"/>	<input type="checkbox"/>	<input type="checkbox"/>	<input type="checkbox"/>
2. SENTIR OLEADAS DE CALOR	<input type="checkbox"/>	<input type="checkbox"/>	<input type="checkbox"/>	<input type="checkbox"/>
3. DEBILITAMIENTO DE PIERNAS	<input type="checkbox"/>	<input type="checkbox"/>	<input type="checkbox"/>	<input type="checkbox"/>
4. DIFICULTAD PARA RELAJARSE	<input type="checkbox"/>	<input type="checkbox"/>	<input type="checkbox"/>	<input type="checkbox"/>
5. MIEDO A QUE PASE LO PEOR	<input type="checkbox"/>	<input type="checkbox"/>	<input type="checkbox"/>	<input type="checkbox"/>
6. SENSACION DE MAREO	<input type="checkbox"/>	<input type="checkbox"/>	<input type="checkbox"/>	<input type="checkbox"/>
7. OPRESION EN EL PECHO, O LATIDOS ACCELERADOS	<input type="checkbox"/>	<input type="checkbox"/>	<input type="checkbox"/>	<input type="checkbox"/>
8. INSEGURIDAD	<input type="checkbox"/>	<input type="checkbox"/>	<input type="checkbox"/>	<input type="checkbox"/>
9. TERROR	<input type="checkbox"/>	<input type="checkbox"/>	<input type="checkbox"/>	<input type="checkbox"/>
10. NERVIOSISMO	<input type="checkbox"/>	<input type="checkbox"/>	<input type="checkbox"/>	<input type="checkbox"/>
11. SENSACION DE AHOGO	<input type="checkbox"/>	<input type="checkbox"/>	<input type="checkbox"/>	<input type="checkbox"/>

Fig. 3 Inventario de Ansiedad de Beck

### Escala Global

La escala global es un instrumento que mide aspectos de una forma más amplia y general, tales como el funcionamiento en áreas como: escuela, trabajo, pareja, familia, salud física y salud sexual. Su objetivo es medir el grado de afectación de una persona en relación con las áreas anteriormente mencionadas. Esta escala fue creada por Raúl Alcázar Olán, director de tesis de la alumna Moreno Andrade (2014), quien empleó dicha escala para su investigación. Es una escala tipo Likert. Sus reactivos se puntúan del 1=nada al 6=muchísimo; mayor puntaje indica mayor afectación o daño. A continuación, se presenta un ejemplo del instrumento:

<b>Durante las últimas dos semanas, a causa de mis problemas...</b>	<b>1 Nada</b>	<b>2 Casi nada</b>	<b>3 Poco</b>	<b>4 Regular</b>	<b>5 Mucho</b>	<b>6 Muchísimo</b>
1 Mi vida social habitual (relaciones de amistad) esta siendo perjudicada...	<input type="checkbox"/>	<input type="checkbox"/>	<input type="checkbox"/>	<input type="checkbox"/>	<input type="checkbox"/>	<input type="checkbox"/>
2. Mi funcionamiento en el trabajo/ escuela/ labores del hogar está siendo perjudicado...	<input type="checkbox"/>	<input type="checkbox"/>	<input type="checkbox"/>	<input type="checkbox"/>	<input type="checkbox"/>	<input type="checkbox"/>
3. Mis actividades habituales en ratos libres (salidas, cenas, diversión, deporte) están siendo perjudicadas...	<input type="checkbox"/>	<input type="checkbox"/>	<input type="checkbox"/>	<input type="checkbox"/>	<input type="checkbox"/>	<input type="checkbox"/>
4 Mi relación con mi familia está siendo perjudicada...	<input type="checkbox"/>	<input type="checkbox"/>	<input type="checkbox"/>	<input type="checkbox"/>	<input type="checkbox"/>	<input type="checkbox"/>
5 Mi salud física está siendo perjudicada...	<input type="checkbox"/>	<input type="checkbox"/>	<input type="checkbox"/>	<input type="checkbox"/>	<input type="checkbox"/>	<input type="checkbox"/>
6. Mi vida en general está siendo perjudicada...	<input type="checkbox"/>	<input type="checkbox"/>	<input type="checkbox"/>	<input type="checkbox"/>	<input type="checkbox"/>	<input type="checkbox"/>
7. Mi relación de pareja está siendo perjudicada...	<input type="checkbox"/>	<input type="checkbox"/>	<input type="checkbox"/>	<input type="checkbox"/>	<input type="checkbox"/>	<input type="checkbox"/>
<input type="checkbox"/> Yo no tengo pareja						

Fig. 4 Escala Global

### **Escala de Enojo Rasgo**

Esta escala evalúa la experiencia del enojo en términos de que unas personas son más propensas a sentir esta emoción. Fue creada por Moscoso y Spielberger en 1999 y fue validada por Alcázar, Deffenbacher y Byrne en 2011, adaptándola a la población mexicana. Obtuvieron una medida de confiabilidad en alfa de Cronbach de 0.83.

El inventario consta de 10 ítems, en formato tipo Likert, con cuatro respuestas a elegir que miden la frecuencia con la que se presenta el enojo; a cada respuesta le corresponde un puntaje que va de 1 a 4 puntos, significando así 1 como “casi nunca”, 2 como “algunas veces”, 3 como “frecuentemente” y 4 es “casi siempre”. Entre más alto sea el puntaje total, mayor será la predisposición del enojo.

La interpretación de los puntajes se sitúa en tres rangos, como se muestra en la siguiente tabla:

Tabla 3

*Interpretación de resultados de la escala enojo-rasgo*

Rango	Nivel	Interpretación
Puntajes del 10 – 16:	Bajo puntaje	Persona que no tiene una tendencia a enojarse
Puntajes del 17 – 22:	Puntaje normal o promedio	La persona que se ubica en este puntaje tiene reacciones de enojo promedio en relación con la mayoría de la gente.
Puntajes del 23 – 40:	Alto puntaje	Este puntaje significa que la persona tiene una mayor propensión a enojarse ante situaciones de su entorno.

A continuación, se presenta una imagen de dicha escala:

<b>COMO ME SIENTO GENERALMENTE</b>	(1)Casi nunca	(2)Algunas Veces	(3)Frecuente-mente	(4) Casi Siempre
1 soy muy temperamental (enojón).	<input type="checkbox"/>	<input type="checkbox"/>	<input type="checkbox"/>	<input type="checkbox"/>
2 Tengo un carácter irritable.	<input type="checkbox"/>	<input type="checkbox"/>	<input type="checkbox"/>	<input type="checkbox"/>
3 Exploto fácilmente.	<input type="checkbox"/>	<input type="checkbox"/>	<input type="checkbox"/>	<input type="checkbox"/>
4 Me enojo cuando hago algo bien y no es apreciado.	<input type="checkbox"/>	<input type="checkbox"/>	<input type="checkbox"/>	<input type="checkbox"/>
5 Me enojo muy fácilmente	<input type="checkbox"/>	<input type="checkbox"/>	<input type="checkbox"/>	<input type="checkbox"/>
6 Me pongo furioso cuando me critica delante de los demás.	<input type="checkbox"/>	<input type="checkbox"/>	<input type="checkbox"/>	<input type="checkbox"/>
7 Me pongo furioso cuando cometo errores estúpidos.	<input type="checkbox"/>	<input type="checkbox"/>	<input type="checkbox"/>	<input type="checkbox"/>
8 Me pongo furioso (a) cuando hago un buen trabajo y se me valora poco.	<input type="checkbox"/>	<input type="checkbox"/>	<input type="checkbox"/>	<input type="checkbox"/>
9 Me enojo cuando alguien me arruina mis planes.	<input type="checkbox"/>	<input type="checkbox"/>	<input type="checkbox"/>	<input type="checkbox"/>
10 tengo un carácter enojón.	<input type="checkbox"/>	<input type="checkbox"/>	<input type="checkbox"/>	<input type="checkbox"/>

Fig. 5 Escala de Enojo Rasgo

## Formulación del caso

Para Cordela (2014) en la terapia sistémica se entiende a la conducta, el sentir y pensar como elementos interaccionales, es decir, no se encuentran “dentro” del individuo en aislado, sino “entre” individuos, la unidad análisis de la terapia sistémica no es un “uno” sino, mínimamente “dos”. Actualmente existe la posibilidad de hacer terapia individual con un marco referencial sistémico.

La situación problema desde el enfoque sistémico se define en función de la historia que la persona va contando sobre su vida. Historia que resulta de las expectativas de otros, como la familia o la escuela, las cuales tienen un origen en las creencias de una determinada cultura a la cual la persona pertenece (Pinto, 2004).

En la primera sesión Sofia habla respecto a sus primeras crisis de ansiedad, mencionó también que ha estado en varios tratamientos psicológicos y psiquiátricos, continuó diciendo que vive sola, aunque frente a su casa está la casa de su mamá, separándose de ella cuando su mamá fue internada, ya que llevaban una relación muy “tóxica” cuando su mamá es diagnosticada en 2018 con Trastorno Bipolar, manteniendo conductas que oscilaban entre la manía y la depresión. Considera que su relación es buena, que ha mejorado, aunque todavía no llega a como le gustaría que fuera, su papá y su mamá están divorciados desde que ella tenía dos años y expresa que la relación con su papá es nula e inexistente.

En la sesión número ocho, Sofia refirió que está segura que muchas de sus crisis de ansiedad se detonaron cuando de pequeña a sus 6 años, su papá la dejaba sola durante varias horas en plazas comerciales, le generaba ansiedad y nervios verse sola. Sus crisis de ansiedad suceden sobre todo cuando sube a los camiones, identifica una similitud entre estas crisis y la forma en que se sentía cuando ella se quedaba sola siendo niña. Percibe que sus crisis han empeorado por el pensamiento “ya me voy a morir”. También relaciona el sentimiento de angustia al recuerdo de la ausencia de su madre y a las conductas que llevaba a cabo previamente a ser diagnosticada.

En otra de las sesiones Sofia recupera que antes de que su mamá fuera diagnosticada, fue la época en que tuvo más crisis de ansiedad. Se sentía asustada por la inestabilidad de su mamá quien presentaba delirios y conductas de riesgo como llevar parejas sexuales estando ella presente.

En el enfoque sistémico se sustituye la causalidad lineal (A influye en B) por la circular (A influye en B y a su vez B influye en A), lo cual significa que el control o la causa del problema no es un atributo únicamente de una persona o circunstancia, sino de las personas implicadas (Moreno & Fernández, 2014).

Ante las crisis de Sofia, su familia, específicamente su mamá y también su pareja, acuden a los llamados de auxilio. Esta respuesta confirma, mantiene y no modifica la concepción de sí misma sobre su diagnóstico. Sofía repite las mismas pautas de acción fallidas previamente, sin afrontar directamente lo que identifica como detonantes de sus crisis; por el contrario, los evita y vuelve a solicitar “apoyo”, completando la causalidad dentro de la situación problema.

Desde la perspectiva sistémica el comportamiento total de la persona identificada como paciente, es concebida como una expresión metafórica de las crisis relacionales que vive el sistema familiar. El comportamiento denominado “problema” tiene sentido e informa sobre la manera en que el o la paciente busca ayudar al sistema familiar y la potencialidad que existe para el alcanzar el cambio (Arbeláez, 2016).

Pinto (2004) recupera que, a la persona portadora del síntoma se le denomina “chivo expiatorio” la cual metafóricamente cargará y dará nombre con su sintomatología y conducta al mensaje de lo no resuelto, lo no nombrado.

Lo anterior dejó entrever que Sofia desde muy pequeña y en otras etapas de vida se asumió como portadora del síntoma, el cual expresa lo sucedido y no solucionado en la familia. Asumió a través de las crisis de ansiedad ser la estabilizadora del sistema y que la atención se dirigiera hacia ella misma y no a lo que ocurría específicamente con relación a su mamá.

Moreno y Fernández (2014) explican que, por medio de la formulación de hipótesis sistémicas, se construye una visión relacional o contextual de los problemas abordados, es decir, la explicación de la existencia o mantenimiento del problema, no desde la consideración individual sino de la relación que mantiene con otros y los sistemas de creencias de los que forma parte la persona.

En las intervenciones por medio de las hipótesis generadas se logró comprender que las sensaciones que Sofía experimenta previamente a una crisis han sido un “estar alerta” ante situaciones o eventos en los cuales se siente estresada o que aún no sabe cómo afrontar o solucionar, llegando al punto de que las crisis sean la forma en que ella puede expresar la ansiedad contenida y sus emociones, emociones que le generaban tolerar situaciones incómodas o de riesgo para ella, como en la historia de su relación o los eventos angustiantes que vivió a lado de papá y mamá.

Las conexiones entre el sistema y el síntoma, generadas a partir de las hipótesis pueden ser varias. Moreno y Fernández (2014) mencionan las conexiones con una estructura familiar disfuncional, las cuales tienen que ver con el ciclo vital familiar. Desde esta visión, la familia o la persona requieren superar determinada etapa y pasar a la siguiente, o la funcionalidad que tiene el síntoma en la familia o persona se mantendrá como forma de evitar el cambio.

Con respecto a lo anterior, la hipótesis generada y confirmada por Sofía en subsecuentes sesiones, fue que las crisis de ansiedad que experimentaba cumplían la función de ser vista, escuchada y obtener cuidado y atención por parte de su mamá, papá y pareja, cuidados que de pequeña no obtuvo en consecuencia por el divorcio de ambos, la nula demostración de afecto que ella percibía por parte de su padre y la evolución en el diagnóstico clínico de su madre.

En las últimas sesiones Sofía expresó el miedo a parecerse a su mamá, por lo cual se formuló otra hipótesis, en la cual las crisis de ansiedad se explican como una manera de mantener el cuidado y mantenerse dependiente de su familia y su pareja, esto implica no afrontar la transición de asumir la vida adulta y los nuevos cambios y reajustes que conlleva.

Como expresan Rodríguez y Martínez (2015) la perspectiva sistémica va más allá de la necesidad de tomar en cuenta el contexto para lograr la comprensión del comportamiento individual. Además de todas las interacciones, es imperante considerar la historia de las relaciones, el cómo han sido en el pasado, considerando las dinámicas multigeneracionales de la familia o de la persona o individuo, inclusive con quienes no tuvo una relación directa.

El genograma es una representación gráfica multigeneracional (tres generaciones por lo menos). Registra información sobre las y los miembros que integran un sistema familiar y sus relaciones, el cual es una fuente rica de hipótesis sobre como un denominado “problema” guarda relación con el contexto familiar a través del tiempo (Goldrick & Gerson, 2011).

Desde la apreciación intergeneracional, Sofia se percibe como la cuidadora de su mamá. Por otra parte, se encontró que la abuela también cuida excesivamente de la mamá de Sofia, lo cual indica que es un rol de género aprendido en ese sistema familiar. Todo lo anterior refuerza esta causalidad circular mencionada anteriormente, dejando ver que entre Sofía y su madre han recurrido a su sintomatología como una forma de mantenerse vinculadas.

El objetivo principal de la intervención terapéutica sistémica por tanto, es propiciar que la familia o persona construya una narrativa diferente de su historia de vida o formas alternativas de percibir la realidad y vincularse, que le permitan desarrollar nuevos patrones de acciones, sentimientos e interacciones, haciendo innecesario el problema o sintomatología por la que llega a la terapia, en concordancia con sus sistemas de creencias, herramientas o recursos, características, valores o prioridades (Moreno y Fernández, 2014).



## Elección del tratamiento

El abordaje para el presente caso fue a través de una intervención con el enfoque sistémico breve, a partir del cual se establecieron los siguientes objetivos a trabajar con la paciente:

- Identificar y facilitar la expresión de sus emociones, propiciando mayor autoregulación emocional ante situaciones detonadoras de ansiedad.
- Fomentar la seguridad en sí misma, aumentando el autocuidado físico y psicológico.
- Establecer límites saludables para modificar sus relaciones interpersonales y así comunicar sus necesidades de manera más asertiva.
- Facilitar la co-construcción de narrativas alternativas, permitiendo resignificar su historia de vida, de percibirse y percibir su realidad.

En el abordaje sistémico y a partir de lo que la literatura señala, las siguientes técnicas permiten establecer una mejor conexión con las representaciones mentales de la persona que solicita el servicio, reduciendo la resistencia al cambio y mostrando una mejor efectividad en el tratamiento.

Nardone y Watzlawick (1992) sugieren:

- Aprender a hablar el lenguaje del paciente: Al utilizar las palabras de la paciente e inclusive lo no verbal (analógico), se obtienen significados que la persona atribuye a lo que sucede en su realidad, permitiendo así influir y generar cambio a través de las palabras y emociones generadas en reciprocidad. Por este motivo, se utilizó en varios momentos a lo largo del tratamiento, especialmente al iniciar al proceso para generar un mejor rapport y fortalecimiento del vínculo terapéutico.
- Pregunta del milagro: Con el uso de esta técnica se le solicita a la persona que responda ¿qué sucedería si su situación/problemática desapareciera y de qué manera lo notaría? Esta técnica

fue utilizada en las primeras sesiones, lo cual facilitaría el que la usuaria fuera marcando la pauta de las áreas a intervenir o los cambios a generarse.

- **Uso de relatos metafóricos:** Esta técnica permite la comunicación de ciertos mensajes, aprovechando la función indirecta de la proyección e identificación que la persona asume por medio de los personajes y situaciones diversas de un relato. El mensaje llega a través de la metáfora. Esta técnica fue utilizada en la sesión número cinco, en la que se abordaron los aprendizajes derivados de una lectura previa. La paciente generó un cambio en la narrativa de su propia historia al identificarse con uno de los personajes de la historia y modificar su forma de relacionarse especialmente con sus figuras paterna y materna.
- **Reetiquetamiento:** Esta técnica pone en duda la lógica rígida de la persona, abriendo nuevas posibilidades de cambio a través de considerar diferentes marcos de referencia para una situación o problema. La elección de esta técnica le permitió a la usuaria ampliar su perspectiva de cómo su familia y ella se relacionaban y de los significados que le atribuían. (formas de percepción).
- **Personificación del tercero:** Esta técnica consiste en evocar personas significativas de la persona, para ampliar espacio, tiempo y relaciones del diálogo. En la personificación del tercero como voz o idea, se busca crear una alianza con la persona contra ellas (voces e ideas) contribuyendo a la separación del síntoma de la persona y de la “enfermedad” (proceso de despatologización). Con esta técnica se procedió a que la usuaria dejara de asumirse como una persona enferma a movilizarla para influir activamente en las situaciones experimentadas.
- **Rituales:** Son actos simbólicos co-evolutivos que incluyen no sólo los aspectos ceremoniales de la presentación real del ritual, sino también su proceso de preparación. Pueden o no incluir palabras, pero contienen partes abiertas y cerradas que se mantienen unidas por medio de

una metáfora orientadora. Con esta técnica se llega a niveles más profundos en la persona, lo que permitió trabajar aspectos importantes que mantenían la “situación problema” de la usuaria.

### **Implementación del tratamiento**

La terapia breve estratégica se orienta a la efectividad y a establecer periodos más cortos de psicoterapia (duración entre ocho a veinticuatro sesiones). En palabras de Haley (citado en Schafaer, 2016), lo que permite que la terapia sea estratégica, es la actitud por parte del/la terapeuta, pues inicia lo que ocurre en ella y su participación es activa.

El tratamiento se conformó de 14 sesiones, con una sesión de seguimiento a los tres meses). Cada sesión tuvo una duración de cincuenta minutos, una vez por semana. El tratamiento inició el 3 de septiembre de 2020 y finalizó el 10 de diciembre de 2020. La sesión de seguimiento se realizó el 12 de abril de 2021.

A lo largo de las 14 sesiones, se implementaron diferentes técnicas, una de ellas fue el uso de relatos metafóricos, por medio del cuento “¿Dónde están las monedas?”, este cuento es del autor Joan Garriga, en el cual se narra la perspectiva de dos personas. La primera persona expresa aceptar las “monedas” que su papá y mamá le brinda. La representación de las monedas implica conocimientos, valores, amor, cuidados, entre otras cosas, que cada persona atribuye a la forma de crianza recibida. Aceptar las monedas significa que, la persona se hace responsable de sí misma al integrar lo que su familia le fue posible brindarle. Por el contrario, la segunda persona no acepta las monedas y exige constantemente haber tenido mejores “monedas”, al hacer esto, esa persona deposita sus necesidades y carencias emocionales en alguien más, además no logra responsabilizarse, ni hacerse cargo de sus propias conductas y sus formas de relacionarse.

A continuación, se presenta la transcripción de un fragmento de la quinta sesión donde se le preguntó por la lectura de dicho cuento. La situación problema de Sofía radica en mantener sintomatología asociada a sus crisis de ansiedad para cumplir la función de ser vista, escuchada y obtener cuidado y atención por parte de mamá, papá y pareja, cuidados que de pequeña no obtuvo, situándose en una actitud infantil. El objetivo de la técnica fue que ella pudiera darse cuenta desde qué posición estaba relacionándose con su familia, para que después comenzara a considerar una perspectiva diferente de la narrativa de su propia historia. A través de lo anterior, se buscó situarla en su edad cronológica actual y así disminuir la funcionalidad inadecuada del síntoma.

El siguiente diálogo muestra cómo se implementó la técnica:

**Terapeuta:** Cuéntame Sofía, ¿pudiste leer la historia que te proporcioné?

**Sofía:** Sí, sí, de hecho, luego, luego que me la mandaste la leí.

**T:** ¿Qué te pareció?

**S:** Pues la verdad, me llegó mucho. Me identifiqué con la persona 2, cómo se sentía, cómo había actuado, cuál había sido su reacción y como que sus monedas las andaba buscando en otras personas.

**T:** Oye Sofía, y en tu caso, llevándolo a tu propia experiencia, ¿qué significaría para ti recibir esas monedas?

**S:** ¿Que si estaría dispuesta a recibirlas?

**T:** Sí, también. ¿Estarías dispuesta a recibirlas?

**S:** Pues antes de leerla la verdad que no, era como el tipo de la historia “merezco más monedas, denme más monedas” y ahorita en la actualidad, viéndolo desde una perspectiva diferente, yo creo que sí las aceptaría, pero me costaría mucho trabajo.

**T:** ¿Qué serían esas monedas para ti?

**S:** No sabría qué nombre ponerle... Pues a lo mejor como la capacidad que tienen mis papás tal cual de darme su amor, o su apoyo, o su estar ahí. La propia capacidad que ellos tienen a su manera.

**T:** ¿Cómo es para ti escuchar esto de tu propia voz? Porque en las sesiones pasadas justo mencionabas: “es que mi papá no me apoya, no ha estado presente y ahora con este cuento ha cambiado algo, ¿cómo te sientes con esta perspectiva diferente de las cosas?”

**S:** Me he sentido mejor, de hecho, hasta se los llegué a compartir a mis papás, creo que mi mamá no lo leyó o si lo leyó no me respondió nada y mi papá me respondió como él...

**T:** ¿Alguna vez te había dado un mensaje de este tipo de tu papá?

**S:** Ehh, no, no.

**T:** ¿Cómo es para ti recibir este primer mensaje?

**S:** Es que a lo mejor era la forma en que mandaban sus mensajes de amor (porque ambos son similares), pero yo nunca les había tomado importancia...

**T:** Observo que, a partir de compartirles cosas, comienzas a relacionarte diferente con papá y mamá, es posible que estuvieras en mayor apertura a recibir estos mensajes... ¿cómo es para ti escuchar esto?

**S:** Todavía me estoy adaptando... Como que comienzo a apreciar mejor las cosas. Yo también ahora ya le digo buenas noches que Dios te bendiga, te amo, algo que nunca se lo había dicho, no se lo digo aún en persona, pero ya se lo escribo... [Se refiere a enviar mensajes de texto]

Como resultado de la implementación de esta técnica, en esta sesión Sofía logró aceptar sus figuras parentales, aceptación que se refleja en que ahora muestra más su cariño. A partir de aquí y en futuras sesiones, dejó de demandar aspectos (seguridad, cuidado, atención) que ha comenzado a brindarse por sí misma. Comenzó a marcar límites saludables, modificar su interacción dentro de sus relaciones interpersonales y dar importancia a sus emociones.

## Contenido de cada sesión

A lo largo del proceso terapéutico, se abordaron los siguientes temas:

Sesión	Tema	Avances
<b>1</b>	Motivo de consulta y objetivos del proceso. Recabar información general de su historia de vida y de la relación con el síntoma.	Se logró establecer un buen rapport y recabar información para conocer el caso.
<b>2</b>	Identificación y expresión de sus emociones. Manejo de límites.	La usuaria comenzó a reconocer sus emociones y validar la importancia que tenían en ella.
<b>3</b>	Relación con papá, historial clínico y aprendizajes de procesos anteriores.	Expresó el comenzar a detener los malos tratos de compañeros en la universidad. Identifica un recuerdo con su papá, que asocia como detonador de su ansiedad.
<b>4</b>	Función y coherencia del síntoma. Utilización de la técnica “pregunta del milagro”. Demandas familiares.	Explica y se da cuenta de lo que obtiene al experimentar sus crisis de ansiedad, tanto en su familia como en su pareja y los miedos que le genera dejar de experimentarlas.
<b>5</b>	Recuperar aprendizajes de la tarea, en la cual se utilizó el relato metafórico. Sondeo subsistema pareja.	Acepta la forma de ser de su papá y su mamá, tanto las carencias que percibió cuando fue niña, como la forma que actualmente le expresan su interés, amor y cuidados. Mostró una atención más completa en las sesiones.
<b>6</b>	Devolución del uso de su risa como expresión de una edad cronológica a la actual. Diferenciación de la relación con mamá por medio de un ritual.	Confirma que el uso de su risa es un mecanismo de defensa y que es algo que aprendió para protegerse de los castigos de su mamá.
<b>7</b>	Patrones y creencias familiares.	Reconoce que experimentó miedo para hacer el ritual, sin embargo, que poco a poco se sintió mejor de dejar la idea de parecerse y terminar en la situación de su mamá.

<b>8</b>	Acomodo del rol de hija y dejar de ser la mamá de su mamá. Utilización de la técnica “externalización del síntoma”.	Comenzó a dejar de considerarse como una persona “enferma” la cual no podría valerse por sí misma, a tomar mayor confianza en que sus sensaciones y emociones son transitorias.
<b>9</b>	Trabajo con el subsistema pareja. Reconocimiento de patrones familiares repetidos en su relación de pareja actual.	Reconoció las ganancias que obtiene de mantener su relación, determinó aspectos sí quería modificar y cuáles aún no cambiar.
<b>10</b>	Logros y cambios realizados a partir del proceso terapéutico. Fomentar su autocuidado y estrategias de desarrollo de la autonomía.	Definió estrategias para realizar cuando experimentara nuevamente una crisis y definió cambios en su rutina y hábitos diarios.
<b>11</b>	Trabajo con la niña y la adolescente interior. Fortalecimientos de sus estrategias de afrontamiento ante la aparición de una crisis. Regulación emocional.	Se mostró conmovida por poder brindarse las palabras que necesitó cuando era niña y adolescente. Comienza a brindarse autoapoyo.
<b>12</b>	Abordaje de lo trigeracional y genograma familiar. Comunicación asertiva. Trabajo con los significados y creencias familiares.	Explica que pudo resolver un conflicto con un ex novio de manera asertiva, sintiéndose orgullosa y contenta de poner expresarse.
<b>13</b>	Utilización de la herramienta cognitivo conductual “hoja de las 7 columnas”. Implementación de una variante de la técnica “bola de cristal”, a través de una carta para ella misma, con la que se afianzaron los recursos obtenidos.	Se dio cuenta de los pensamientos que contribuyen a mantener situaciones de estrés, poniéndolos en duda y buscando pensamientos alternativos que le generaran mayor bienestar.
<b>14</b>	Sesión de cierre. Recuperación de los aprendizajes y logros alcanzados.	Acepta que ya creció y ha logrado hacer cambios importantes, como el abrazar y demostrar amor a su papá y mamá.
<b>15</b>	Sesión de seguimiento.	Expresa haber aprendido a regularse sin necesidad de medicamentos. Dejar de sentirse ansiosa si no está acompañada. Comenzó proyectos laborales antes de terminar la universidad, que antes no consideraba por el miedo a experimentar nuevamente recaídas. Una mejora en general en varias áreas de su vida.

## Resultados del tratamiento

En este apartado se presentarán gráficamente los resultados cuantitativos arrojados por los instrumentos aplicados a lo largo del proceso psicoterapéutico, más adelante se describirán también los resultados cualitativos que complementarán los resultados de la intervención.

En la tabla 4 se pueden apreciar los resultados de todos los instrumentos aplicados en las sesiones 1, 5, 10 y 14, en todas las escalas los puntajes disminuyeron significativamente, aun cuando en la de ansiedad se mantuvo en una puntuación de severidad.

Tabla 2. Resultados de Instrumentos de evaluación

<b>Instrumentos aplicados</b>					
	<b>Sesión 1</b>	<b>Sesión 5</b>	<b>Sesión 10</b>	<b>Sesión 14</b>	<b>Sesión seguimiento</b>
<b>Puntaje total Escala Global</b>					
<b>1. Mi Vida social habitual (relaciones de amistad) está siendo perjudicada</b>	2	2	1	4	2
<b>2. Mi funcionamiento en el trabajo/ escuela/ labores del hogar está siendo perjudicado</b>	2	2	3	4	3
<b>3. Mis actividades habituales en ratos libres (salidas, cenas, diversión, deporte) están siendo perjudicadas</b>	5	3	5	3	2
<b>4. Mi relación con mi familia está siendo perjudicada</b>	4	2	1	1	2
<b>5. Mi salud física está siendo perjudicada</b>	2	4	5	4	2
<b>6. Mi vida en general está siendo perjudicada</b>	5	2	2	5	2
<b>7. Mi relación de pareja está siendo perjudicada</b>	6	3	7	3	2
<b>Puntaje de Escala Enojo-Rasgo</b>	30 (alto)	16 (bajo)	15 (bajo)	16 (bajo)	17 (bajo)
<b>Puntaje del Inventario de Depresión de Beck</b>	25 (moderada)	11 (leve)	10 (leve)	5 (mínima)	4 (mínima)
<b>Puntaje del Inventario de Ansiedad de Beck</b>	63 (severa)	39 (severa)	42 (severa)	42 (severa)	13 (leve)

\*Nota. En la escala global el significado de los puntajes es: 1 (nada), 2(casi nada), 3(poco), 4(regular), 5(mucho) y 6 (muchísimo).



Respecto a la escala global, se puede apreciar que hasta la sesión catorce hubo un aumento del puntaje en las áreas “vida social habitual, funcionamiento en el trabajo y actividades habituales”, esto como consecuencia del contexto de la pandemia. En las áreas como “relación familiar, de pareja y vida en general” disminuyeron siendo los aspectos a trabajar desde los objetivos planteados. Para la sesión de seguimiento el instrumento reportó una disminución nuevamente significativa de dos puntos menos.

En el puntaje obtenido en la Escala Enojo-Rasgo ocurrió también una disminución bastante significativa, al iniciar el proceso se obtuvo un puntaje de 30, lo cual la situaba en un nivel alto de enojo. Para la sesión catorce, el puntaje total fue de 16, situándose en un nivel bajo de enojo. Aunque en la sesión de seguimiento hubo un aumento de un punto, se sigue considerando un nivel bajo de disposición al enojo.

En los resultados obtenidos en la primera aplicación del Inventario de Depresión de Beck, se obtuvo un puntaje de 25, considerado síntomas de depresión moderada, y se terminó con un puntaje de cinco, lo cual indica una sintomatología de depresión mínima. En la sesión de seguimiento disminuyó un punto manteniéndose un nivel de depresión mínima.

En cuanto a los resultados del Inventario de Ansiedad de Beck, se observa que Sofia comenzó el proceso puntuando en un nivel máximo de ansiedad 63 puntos (severidad). Para la décima y catorceava sesión, se logró mantener en un puntaje de 42 y se redujo en comparación con el inicio de tratamiento. Finalmente, el puntaje recabado en la sesión de seguimiento fue de 13 ubicándola en un nivel de ansiedad leve.

## **Resultados cualitativos**

Sofía comenzó a generar cambios observables a partir de la quinta sesión. Ella logró aceptar a su papá y a su mamá, y dejó de demandar aspectos (seguridad, cuidado, atención) que ha comenzado ahora a brindarse por sí misma.

Mencionó darse cuenta de la forma en que su papá y su mamá saben expresar su amor hacia ella. Sofía dejó de situarse en la exigencia desde un rol infantil a transitar a una etapa de adultez, aceptando de manera integral a su familia y expresando sentirse mejor. Otro aspecto relevante para mencionar es que logró tener muestras de afecto, por ejemplo, ahora dice te quiero, te amo a su mamá y a su papá, abraza a su familia y se permite llorar, conductas que antes no llevaba a cabo y que generó al estar en terapia.

Para la mitad del proceso psicoterapéutico Sofía comenzó a marcar límites saludables tanto con personas de su ámbito universitario como con amistades u otras personas significativas. Logró modificar su interacción en sus relaciones interpersonales y dar importancia a lo que emocionalmente en ella sucede. Ahora acepta qué emoción siente, ya no la reprime o evita, la expresa congruentemente y no se angustia ante su aparición.

En la última sesión expresó que “fue un gran avance” porque supo qué hacer ante situaciones en las que comenzaban a detonar su ansiedad, que quería continuar enfocándose en reconocer sus emociones para reaccionar de forma diferente ante las circunstancias que se le presentaran.

Sofía logró mayor diferenciación de su familia de origen y reacomodó su rol como hija en la diada madre-hija. Desarrolló un apego más seguro en sus relaciones, fortaleciendo su autonomía y autocuidado integral.

Uno de los aprendizajes significativos que Sofía mencionó, fue el reconocer cuándo los comentarios de su mamá, papá o abuela la comienzan a poner ansiosa; ahora los identifica y busca soluciones por su propia cuenta ante situaciones que antes le generaban ansiedad. Es capaz de

autorregularse por sí misma de manera paulatina y dejando de evitar las sensaciones experimentadas (oleadas de calor, hormigueo, mareos, etc.), lo cual generaba el efecto contrario.

Actualmente se permite sentir y expresar sus emociones de manera congruente, nombrando lo que experimenta, comenta que le da gusto saber que sí puede y que ahora disfruta de lo que va sucediendo con sus relaciones.

En la 5ª sesión ella modificó su aspecto (color de cabello) y en la 10ª sesión mencionó inclusive que se sentía mejor con su peso corporal actual, elemento que le preocupaba excesivamente al iniciar el proceso. Comenzó a hablar en primera persona, el ritmo de su forma de hablar fue más lento, sus intervenciones más breves y concretas.

Aunque su nivel de ansiedad no disminuyó en el rango de severidad hasta la catorceava sesión, en la sesión de seguimiento sí disminuyó significativamente, aun considerando el contexto actual tan cambiante e incierto que vive a causa de la pandemia y que incrementó las afectaciones en la salud mental.

En la última sesión y la sesión de seguimiento algunos de los comentarios que ella expresó se enlistan a continuación:

- ✓ “No creí que tan rápido tuviera la capacidad de avanzar”
- ✓ “Ya he agarrado más la onda de que ya estoy más grande”
- ✓ “Mi vida ya no es tan caótica como lo solía ser antes”
- ✓ “Ya tengo más la oportunidad de darme ese chance de trabajar en mí”
- ✓ “He tenido la capacidad en estos meses de ver la vida o las personas desde otra perspectiva”
- ✓ “Ahora permanezco en las sensaciones, conozco más mis emociones y me sé regular”

## **Factores asociados a la terapeuta**

A lo largo del proceso psicoterapéutico, existieron factores o cualidades asociadas a la terapeuta que influyeron para el abordaje del caso y los resultados del tratamiento. Las siguientes fortalezas y áreas de oportunidad surgieron de las observaciones generadas por el equipo de supervisión, lo cual incluyó sesiones en vivo y posteriores retroalimentaciones.

Dentro de las cualidades que facilitaron el logro de los objetivos establecidos se recuperan los siguientes: Comprensión, honestidad, utilizar el lenguaje de la paciente, respeto, empatía, escucha activa, aceptación, interrupciones esenciales para el proceso y la retroalimentar conductas o logros alcanzados

Con respecto a las áreas de oportunidad identificadas, se consideraron las siguientes: variar tonalidades de voz, cerrar la sesión a tiempo, devolver información importante de manera concreta (sin adornar o hacer comentarios tan largos), hacer explícitas las conductas no verbales que la paciente mostraba y devolver información sobre lo sucedido en la sesión o motivos de consulta.

## Discusión

El objetivo general de este estudio fue presentar la aplicación de un tratamiento de psicoterapia desde un modelo sistémico, orientado a disminuir sintomatología ansiosa, a través del desarrollo de apego y vínculo seguro en una paciente con un historial amplio e intermitente de tratamientos psicofarmacológicos y psicoterapéuticos.

En este apartado final se mencionarán algunas conclusiones y otros aspectos relevantes para considerar la efectividad del tratamiento, que sean referentes para futuros casos. Finalmente se pretende seguir ampliando los hallazgos respecto al marco conceptual presentado.

Para este caso, se usaron otras herramientas provenientes del modelo cognitivo-conductual y gestáltico, esto permitió que el tratamiento se enriqueciera y fuera más integral. Como la literatura lo señala:

El modelo sistémico abarca un método holístico, contextual e interactivo en la comprensión de las problemáticas humanas, interviniendo en la complejidad relacional, confiando en los mecanismos autorreguladores de los desequilibrios dentro de los sistemas, sin negar los que emergen a nivel interno, específicamente en situaciones de vulnerabilidad en etapas tempranas a partir de las deprivaciones emocionales o respecto de la escasa proximidad de figuras de apego que funcionan como reguladores de un nivel superior. (Cócola, 2017, pág. 15)

Siguiendo esta línea, los objetivos establecidos para el proceso de la paciente incluyeron el reconocimiento y expresión emocional para alcanzar una autorregulación y disminución de la sintomatología ansiosa. El desarrollo de un apego y vínculo seguro a través de fomentar límites y formas más asertivas de relacionarse en áreas importantes como la familia, pareja y universidad. Finalmente, el fortalecimiento del autocuidado y el establecimiento de una alianza terapéutica sólida que generara una figura femenina diferente de las que se había relacionado hasta entonces.

En la última sesión la paciente expresó que ha sabido identificar en qué situaciones está más propensa a experimentar ansiedad, recurre a sus estrategias de autocuidado comenzando por identificar y validar sus sensaciones y emociones. La paciente explica: “me permito estar triste, inclusive llorar, está bien no estar bien siempre, me voy a dar mi ratito de sentir así”. Este reconocimiento alcanzado a través del proceso terapéutico fue de suma importancia pues durante mucho tiempo fue negado dentro de su sistema familiar.

Sofía continúa en tratamiento farmacológico con Fluoxetina, aunque explica que en su última crisis se dio cuenta que el medicamento no le ayudó de mucho, ella misma se fue recuperando, permaneciendo en las sensaciones experimentadas y poniendo en práctica lo que aprendió en el proceso terapéutico.

Repateur (2005) señala con respecto a las personas adultas y el vínculo seguro. Explica que, en personas adultas el vínculo seguro se asocia a un mejor manejo de las emociones consideradas como negativas, además de que expresa capacidad de generar lazos afectivos y la posibilidad de tolerar y beneficiarse de las separaciones.

La paciente ha logrado mantener un vínculo más seguro con sus principales figuras de cuidado, resignificado la relación con su papá y su mamá, reconociendo y aceptando la forma en que saben demostrar su afecto, acercándose y demostrándoles también amor de formas más congruentes.

El trabajo de apego ha impactado también en el área de pareja. Su pareja ha dejado de vivir en la ciudad, Sofía al respecto menciona que, estar sola no ha sido tan complicado como ella creía, pues su miedo a estar sola y al abandono detonado por su historia familiar, era un aspecto que identificaba le generaba más miedo que otras situaciones asociadas con su ansiedad. Actualmente la paciente sigue poniendo en práctica recursos para fortalecer su autoapoyo e incrementar su autonomía.

La paciente también logró diferenciarse de la historia y patrones familiares negativos que le profetizaban, así como de las creencias implícitas que guardaban relación con su autoimagen, su

sintomatología y su narrativa de vida. Esto queda confirmado con lo que Rodríguez & Martínez, (2015) recuperan de Bowen sobre la Diferenciación del Self, lo describen como una habilidad mayor para autorregular emociones adaptativas ante otras personas y sin que factores externos relativos al ambiente determinen su respuesta, lo cual repercute de manera positiva en el grado de ansiedad y funcionalidad, así como en la capacidad de relacionarse interpersonalmente de manera más satisfactoria.

En las últimas sesiones la paciente explica que ha modificado su forma de comunicarse, ahora lo hace asertivamente, ante amistades, compañeros de su universidad y con familiares. Se reconoce como una mujer más adulta, que ha comenzado a buscar formas de desempeñarse dentro de su carrera e inclusive aspira a un trabajo en otro estado, posibilidad que no consideraba viable por las crisis de ansiedad que la limitaba y el asumirse como cuidadora de su mamá.

A partir de los resultados descritos y registrados a lo largo del proceso, se aprecia una notable mejoría especialmente posterior al tratamiento, a los tres meses, cuando se realizó la sesión de seguimiento. Es importante mencionar que los primeros cambios fueron apareciendo a las pocas sesiones realizadas y con la sesión de seguimiento se confirma que se mantienen. Es de relevancia para el caso recuperar que la sintomatología fue disminuyendo y se mantuvo y en meses posteriores continuó disminuyendo más aún cuando el tratamiento había concluido.

Como lo menciona Martínez (2011), hay estudios que sugieren que dentro del abordaje de la ansiedad a través del modelo sistémico se deben a que la persona al llevar un proceso terapéutico desarrolla nuevas habilidades y estrategias, nuevas formas de pensar y concebir sus relaciones interpersonales. De modo que continúa generando cambios dentro de sus diferentes contextos. Se considera importante el presente estudio de caso, pues abona a los resultados favorables del tratamiento de la ansiedad bajo un modelo sistémico.

De igual forma, es relevante lo significativo del proceso para la paciente, pues al propiciar un ambiente psicoterapéutico óptimo se considera satisfactorio el modelo de trabajo implementado. Hay

que mencionar que, así como las técnicas implementadas fueron importantes para la efectividad del tratamiento, también lo fue la metaobservación en la supervisión y el trabajo de autoobservación por parte del o la terapeuta a cargo, elementos que desde la cibernética de segundo orden pone de relevancia como aporte al enfoque sistémico.

Es importante mencionar que existen aportes interesantes del enfoque sistémico a la teoría del desarrollo del apego para el tratamiento de la sintomatología ansiosa, pues proporciona un marco referencial integral para dar mayor comprensión a elementos clave como la regulación emocional entendiéndola desde al ámbito relacional (Rodríguez & Martínez, 2015). Para posteriores intervenciones, se recomienda revisar más bibliografía respecto a este punto.

Otro factor indispensable a explorar es el contexto de la pandemia por SARS-CoV-2 en el que se desarrolló la intervención a través de plataformas virtuales. Habría que hacer una revisión más amplia y específica de los hallazgos, alcance y limitaciones. Como lo menciona De la Rosa et al., 2020 se obtienen resultados alentadores, sin embargo, las limitaciones como la poca accesibilidad a recursos y dispositivos tecnológicos incluyendo la calidad de la red o las interrupciones, también son factores que cobran relevancia en esta modalidad de tratamiento.

Finalmente se concluye que la atención a la salud mental ya sea en casos excepcionales o no, se sigue manteniendo como un elemento de suma importancia para la población en general, es una ventana de oportunidad en la que tanto cliente y terapeuta convergen en un espacio y tiempo determinado, pero con resultados únicos que responden a la gama tan diversa a la que como seres humanos formamos parte. Gracias a este tipo de estudios es que podemos continuar afianzando procesos científicos, bajo principios éticos y universales de la labor profesional psicológica.



## Referencias:

- Alcázar, R. J. Deffenbacher, J., Byrne, Z. (2011). Assessing the factor structure of the anger expression inventory (ML-STAXI) in a Mexican sample. *International Journal of Psychology & Psychological Therapy*, 11, 307-318.
- Arbeláez, A. I., Escobar, D. E., García, F. E. & Lopera, J. (2016). Terapia familiar: una propuesta para resignificar el sentido de familia. *Revista Poiésis*, 31, 161-172. Disponible en: <https://www.funlam.edu.co/revistas/index.php/poiesis/article/view/2104>
- Beck, A. T., Epstein, N., Brown, G. & Steer, R. A. (1988). An inventory for measuring clinical anxiety: Psychometric properties. *Journal of Consulting and Clinical Psychology*, 56, 893-897.
- Beck, A. T., Ward, C. H., Mendelson, M., Mock, J., & Erbaugh, J. (1961). An inventory for measuring depression. *Archives of General Psychiatry*, 4, 53-63.
- Cócola, F. (2017). Integrando la teoría del apego al modelo sistémico, cibernético y constructivista. *Redesdigital*, 35, 11-20.
- Cordella, M. (2014). TERAPIA SISTÉMICA Y ANGUSTIA. *Revista Electrónica de Psicología Iztacala*, 17(2). 498-534. Disponible en: <http://www.revistas.unam.mx/index.php/repi/article/view/47002>
- Chinchilla, J. (2015). TRABAJO CON UNA FAMILIA, UN APORTE DESDE LA ORIENTACIÓN FAMILIAR. *Revista Electrónica "Actualidades Investigativas en Educación"*, 15(1), 1-27. Disponible en: <https://www.redalyc.org/articulo.oa?id=44733027039>
- García, F. (2013). *Terapia sistémica breve. Fundamentos y aplicaciones*. RIL.
- Garrido, L. (2006). Apego, emoción y regulación emocional. Implicaciones para la salud. *Revista Latinoamericana de Psicología*, 38(3), 493-507. <https://www.redalyc.org/articulo.oa?id=80538304>

- Gayá, C., Molero, R. & Gil, D. (2014). DESORGANIZACIÓN DEL APEGO Y EL TRASTORNO TRAUMÁTICO DEL DESARROLLO (TTD). *International Journal of Developmental and Educational Psychology*, 3(1), 375-383. Disponible en: <https://www.redalyc.org/articulo.oa?id=349851785037>
- González, J. (2007). LA FAMILIA COMO SISTEMA. *Rev Paceaña Med Fam*, 4(6), 111-114.
- Jurado, S., Villegas, M. E., Méndez, L., Rodríguez, F., Loperena, V. y Varela, R. (1998). La estandarización del Inventario de Depresión de Beck para los residentes de la ciudad de México. *Salud Mental*, 21, 26-31.
- Martínez Cobo, (2011). *Estudio de caso: Terapia Sistémica para la ansiedad y la depresión subclínicas*. [Tesis de grado presentada como requisito para la obtención del título de Psicología Clínica, Universidad San Francisco de Quito].
- Mc. Goldrick, M. & Gerson, R. (1985). GENOGRAMAS EN LA EVOLUCIÓN FAMILIAR. Gedisa.
- Minutti, J. (2019). *Estudio de caso: Ansiedad y dificultad en la diferenciación familiar, desde un abordaje sistémico*. Tesis de Maestría en Psicología Clínica y Psicoterapia, Universidad Iberoamericana Puebla.
- Montalvo, J., Espinosa, Ma. R. & Arrendo, A. (2013). Análisis del ciclo vital de la estructura familiar y sus principales problemas en algunas familias mexicanas. *Alternativas en Psicología*, (28), 73-91. Disponible en: <https://www.rua.unam.mx/portal/recursos/ficha/74547/analisis-del-ciclo-vital-de-la-estructura-familiar-y-sus-principales-problemas-en-algunas-familias-mexicanas>
- Moreno, A. & Fernández, I. (2014). Destreza Terapéuticas sistémicas, en Moreno Alicia (2014). Manual de Terapia Sistémica: Principios y Herramientas de Intervención. Bilbao: Descleé De Brouwe.

- Moreno, A. (2014). *La percepción del paciente sobre su terapeuta en la primera entrevista, el número de sesiones que asisten los pacientes y los resultados del tratamiento*. Tesis de Maestría en Psicología Clínica y Psicoterapia, Universidad Iberoamericana Puebla; no publicada.
- Moscoso, M. (2000). Estructura factorial del Inventario Multicultural Latinoamericano de la Expresión de la Cólera y la Hostilidad. *Revista Latinoamericana de Psicología*, 32, 321-343.
- Nardone, G. & Watzlawick, P. (1992). *El arte del cambio*. HERDER.
- Nardone, G. (2007). *MIEDO, PÁNICO, FOBIAS La terapia breve*. HERDER.
- Pinto, B. (2004). LA PSICOTERAPIA RELACIONAL SISTEMICA Y EL PSICOTERAPEUTA. *Ajayu Órgano de Difusión Científica del Departamento de Psicología UCSP*, 2(2), 17-34. Disponible en:  
[http://www.scielo.org.bo/scielo.php?script=sci\\_arttext&pid=S2077-21612004000200002&lng=es&tlng=es](http://www.scielo.org.bo/scielo.php?script=sci_arttext&pid=S2077-21612004000200002&lng=es&tlng=es)
- Rodríguez, M. & Martínez, M. (2015). *La teoría familiar sistémica de Bowen: avances y aplicación terapéutica*. McGraw-Hill.
- Rapetur, K & Quezada, A. (2005). VÍNCULO Y DESARROLLO PSICOLÓGICO: LA IMPORTANCIA DE LAS RELACIONES TEMPRANAS. *Revista Digital Universitaria*, 6(11), 2-15. Disponible en: [http://www.revista.unam.mx/vol.6/num11/art105/nov\\_art105.pdf](http://www.revista.unam.mx/vol.6/num11/art105/nov_art105.pdf)
- Robles, R., Varela, R., Jurado, S. y Páez, F. (2001). Versión Mexicana del Inventario de Ansiedad de Beck: Propiedades psicométricas. *Revista Mexicana de Psicología*, 18, 211-218.
- De la Rosa, A., Moreyra, L. & De la Rosa, N. (2020). Intervenciones eficaces vía Internet para la salud emocional en adolescentes: Una propuesta ante la pandemia por COVID-19. *Hamut'ay*, 7(2), 18-33. <http://dx.doi.org/10.21503/>
- Schaefer, H. (2016). *La terapia estratégica breve: fundamentos, técnicas y tendencias actuales*. En F. García (comp). (pág. 30) RIL editores.

Vargas, M & Muñoz, M. (2013). LA REGULACIÓN EMOCIONAL: PRECISIONES Y AVANCES CONCEPTUALES DESDE LA PERSPECTIVA CONDUCTUAL. *Psicología USP*, 24(2), 225-240. Disponible en: <https://www.redalyc.org/articulo.oa?id=305128932003>