

Trastorno de Ansiedad Generalizada: Creación de un objeto de diseño industrial para adultos jóvenes que sufren trastorno de ansiedad generalizada en tiempos de cuarentena y distanciamiento social, el cual brinde un óptimo control del síntoma de la tensión muscular

Aguirre Landero, Beatriz

2020-12

<https://hdl.handle.net/20.500.11777/4805>

<http://repositorio.iberopuebla.mx/licencia.pdf>

DISEÑO INDUSTRIAL INTEGRAL



LICENCIATURA EN DISEÑO INDUSTRIAL

Trastorno de Ansiedad Generalizada: Creación de un objeto de diseño industrial para adultos jóvenes que sufren trastorno de ansiedad generalizada en tiempos de cuarentena y distanciamiento social, el cual brinde un óptimo control del síntoma de la tensión muscular.

Aguirre Landero Beatriz

Bazán Ayala José Enrique

Cortez Alcaraz Arturo

De Santiago Dávila Rebeca

Guzmán Montes Evelin Areli

CAPÍTULO I: INTRODUCCIÓN

1.1 Planteamiento del Problema

Los puntos descritos en los siguientes párrafos dan sustento al planteamiento del problema del presente proyecto, describiendo e informando cada punto que este presenta.

Hoy en día vivimos en contextos donde todo pasa muy rápido, todo es cambiante, todo es tan veloz que el miedo se apodera de nosotros, como lo menciona Salvador Vélez en su columna para la Vanguardia, la incertidumbre es la principal característica en estos tiempos de **sociedad líquida**. Es por esta razón que se le denomina a la ansiedad como la **enfermedad del siglo XXI**, estamos llenos de estímulos en todas partes, desde las redes sociales, hasta los compañeros de trabajo, donde los resultados si no son inmediatos, no son buenos resultados. (Vélez, 2017)

De acuerdo con el **Manual Diagnóstico y Estadístico de los Trastornos Mentales V**, los trastornos de ansiedad comparten características tanto de miedo como de ansiedad en exceso, por un lado, tenemos que el **miedo** es una respuesta emocional a una amenaza inminente que puede o no ser real, mientras que por otro lado, la **ansiedad** es la respuesta anticipatoria a una amenaza futura. La diferencia que hay entre los trastornos de ansiedad con el miedo y la ansiedad normal, es la persistencia junto con lo que ya es mencionado, la excesiva respuesta que pueda haber en ellos. (Asociación Americana de Psiquiatría, 2014)

Por su parte, los **trastornos de ansiedad** se diferencian entre sí por el tipo de objeto o situaciones que producen el miedo o la ansiedad, también debe tomarse en cuenta que los trastornos de ansiedad pueden coexistir entre ellos, sin embargo, pueden ser distinguidos a través de un análisis, tanto al tipo de situaciones a las cuales se temen como al tipo de pensamiento que se tiene asociado con esta emoción tanto de miedo como de ansiedad. Entre estos trastornos de ansiedad están, Trastorno de Ansiedad por Separación, Mutismo Selectivo, Fobia Específica, Trastorno de Ansiedad Social, Trastorno de Pánico,

Agorafobia, **Trastorno de Ansiedad Generalizada** y Trastorno de ansiedad inducida por medicamentos.

Es necesario dar a conocer los puntos que caracterizan al trastorno en el cual se va a trabajar, el **Trastorno de Ansiedad Generalizada**, el cual, su característica esencial es una **preocupación excesiva** con una **larga frecuencia** (6 meses); esta preocupación debe ser desproporcionada, interfiriendo con las actividades diarias, debe ser difícil de controlar los pensamientos sobre el trabajo, salud, la economía, la familia, que el desempeño del sujeto se ve afectado. “La ansiedad y la preocupación en este trastorno, debe estar acompañado de, al menos, tres de los siguientes síntomas, **inquietud** o **sensación de excitación** o **nerviosismo**, **facilidad de fatiga**, **dificultad para concentrarse** y **tensión muscular**.” (Asociación Americana de Psiquiatría, 2014, p.222)

Se puede señalar que la ansiedad generalizada, por lo regular, mantiene a una persona en estado de **alerta constante**, en continua **concentración** y preparado para posibles problemas. Desafortunadamente si esta se encuentra en un nivel alto, puede ocasionar que la persona esté **abrumada** constantemente, **cohibida** e incapaz de realizar ciertas acciones o actividades. En esta investigación, se buscará poder generar un producto como **alternativa para tratar el síntoma de tensión muscular**, como para los efectos que pueda causar. Siendo un dispositivo que ayude a los jóvenes a sentirse controlados en estos episodios.

Dado que actualmente, en el 2020, se está viviendo una pandemia provocada por el **Sars-CoV-2**, un virus letal que se ha expandido por todo el mundo el cual ha generado que los países se encuentren en cuarentena manteniendo en lo mayor posible a la sociedad guardada en casa. Ha incrementado el nivel de ansiedad en las personas, mayormente en los **adultos jóvenes**. Se considera que estamos en un momento idóneo para desarrollar este proyecto gracias al aumento de esta enfermedad en la sociedad.

En consecuencia a lo mencionado anteriormente, este proyecto se desarrollará de una manera alterna a la que usualmente una investigación profunda se lleva a cabo. **Respetando**

el reglamento gubernamental sobre la reactivación de actividades presenciales como la educación, tanto estudiantes como profesores, deberán permanecer en casa tomando las clases de manera virtual. De este modo, este trabajo se realizará en su totalidad vía remota. El trabajo de campo queda anulado, por lo tanto, para obtener insights, información, retroalimentación y validación se mantendrá contacto con **comunidades virtuales** además de especialistas en el tema como lo son los psiquiatras o psicólogos.

Dicho lo anterior, se busca, por medio de la perspectiva del diseño industrial, el desarrollo de un objeto que pueda generar una opción **alterna al tratamiento** del síntoma de tensión muscular en este trastorno, que ofrezca tanto una experiencia como un servicio con la intención, no sólo de aportar en el **control** de las **manifestaciones de este síntoma** en personas con **TAG**, sino también en el **acompañamiento** de estos episodios proyectando una mejora en el bienestar general del paciente al servirle de apoyo y relajación de los músculos dorso cervicales cuando éste lo necesite.

En última instancia, el objetivo es poder **reducir** los efectos que provoca la tensión dorso muscular dentro de los síntomas del **TAG**, ya que es uno de los síntomas fisiológicos principales de este trastorno de ansiedad. La tensión dorso-muscular es el resultado de un exceso de trabajo de uno o varios músculos, esto sucede ya que existe una sobrecarga continua de tensión como respuesta de los músculos a un gran esfuerzo. Las molestias pueden acentuarse durante un episodio de ansiedad, al contraerse con fuerza y rigidez. Es importante tratar este síntoma, ya que puede provocar problemas en el aparato locomotor y afectar otras áreas del cuerpo.

Es por esta razón que se considera de gran importancia el buscar desarrollar un objeto de acompañamiento, siendo una opción pertinente por su uso desde la relajación como alivio de dolor, hasta como distractor durante estos episodios. Buscando ser un producto de ayuda para adultos jóvenes pacientes que sufran de este síntoma, enfocándonos principalmente en la siguiente interrogante, ¿Es posible llegar a una relajación de las fibras musculares del dorso en jóvenes entre 19 y 26 años que padecen de trastorno de ansiedad generalizada en un nivel leve o moderado por medio de un objeto?

1.2 Justificación

El presente proyecto se centra en el monitoreo de la ansiedad desde el enfoque del diseño industrial, con la finalidad de generar una opción alternativa al **control** de los síntomas y molestias tanto físicas como psicológicas, enfocándose en el síntoma de tensión muscular de la zona dorsal cervical, brindando así una mejor calidad de vida que al mismo tiempo, da lugar al autoconocimiento tanto de los síntomas como de las causas antes, durante o después un episodio de ansiedad.

Esto no es un tema nuevo del cual hablar, la ansiedad es también conocida como **La Enfermedad del Siglo XXI**, el trastorno de ansiedad generalizada (TAG) está asociado con cierta afectación del estado mental, social y la salud general del individuo. Los síntomas son, la preocupación excesiva e incontrolable, tensión muscular, hipervigilancia, sudoración, sofocos, náuseas entre otras. Una encuesta elaborada por la Universidad Iberoamericana, muestra que el 32.4% de personas en México mayores a 18 años registra síntomas severos de ansiedad, derivada tanto del **aislamiento** como de las **presiones económicas** a causa de las medidas de contingencia por la pandemia de COVID-19. (Diego J, 2020)

De la misma manera, según datos de la última Encuesta Nacional de Epidemiología Psiquiátrica, el 28.6% de la población adulta padecerá algún trastorno mental en su vida. Entre las enfermedades mentales, la ansiedad ocupa el 14.3% de actividad en la población mexicana de acuerdo a cifras obtenidas por el senado de la república. Cabe destacar que las **búsquedas en línea** sobre síntomas de la ansiedad tuvieron un aumento en 3.4 millones durante los primeros meses de la pandemia, las más altas en 16 años, donde se encuentran las siguientes inquietudes, **ataque de ansiedad, ¿estoy teniendo un ataque de pánico?, signos de ataque de ansiedad y síntomas de ataque de ansiedad**. (Prior, 2020)

En el sentido en que las personas que padecen TAG se preocupan de manera excesiva por problemas cotidianos, el objetivo principal es **disminuir** el síntoma de tensión muscular, ya que si no se controla, eventualmente podría causar más problemas de salud a los pacientes.

De acuerdo con la psicóloga, fisioterapeuta Loella Martín, la ansiedad puede repercutir en dolores musculoesqueléticos, generados por la tensión muscular en la zona dorsal cervical, mientras tanto el fisioterapeuta Iñigo Junquera, habla de la relación entre la ansiedad y los dolores cervicales.

Según Junquera.

Las personas que sufren ansiedad, respiran de una forma en la que sus músculos hacen un **esfuerzo** más de lo normal, por lo que las cervicales se inclinan hacia adelante y eventualmente provoca dolores, mientras que también puede existir un estiramiento o enderezamiento dorsal distinto a la posición de salud adecuada. La ansiedad y el estrés, por distintos factores a nivel visceral pueden provocar **dolores** en el cuello, afectar al hígado, al estómago, entre otros órganos, que a su vez, estos pueden afectar o reflejar dolores en la zona cervical. (FisioOnline, 2014, 2:10)

Por su parte, en consecuencia al aumento de búsquedas en internet mencionadas párrafos anteriores, las **comunidades virtuales** tanto de usuarios como de especialistas en el tema nos brindarán la información necesaria para poder detectar las necesidades clave desde la perspectiva del diseño industrial, contando así con las herramientas, capacidades y habilidades pertinentes para aportar una solución tanto creativa como acertada ante esta problemática.

Esto puede ser de gran ayuda para todas aquellas personas que sufren de trastorno de ansiedad ya que al brindarles un segundo camino aparte de la medicina los beneficiará a no causar problemas, tolerancia o **dependencia** a largo plazo gracias a los grandes efectos que tienen éstas en el cuerpo humano. Como diseñadores industriales, comprendemos que este tema es muy delicado y que hoy en día se presenta con mayor facilidad debido a la situación en la que vivimos. Por esta razón optar por trabajar en beneficio a estas personas es de suma relevancia.

1.3 Objetivo General

Crear un objeto de diseño que favorezca, a través del proceso del **autoconocimiento** complementado con **terapia muscular**, la disminución en al menos un 50% el malestar causado por el **síndrome de dolor miofascial** en **jóvenes entre 19 y 26 años** diagnosticados con **Trastorno de Ansiedad Generalizada** en un nivel moderado.

1.3.1 Objetivos Particulares

- 1.- Analizar e identificar los síntomas en personas diagnosticadas con TAG.
- 2.- Detectar el nivel de evolución del trastorno en las personas por medio de un análisis cuantitativo y cualitativo basados en la escala de Beck.
- 3.- Delimitar la muestra de usuario por medio de una escala visual análoga enfocada exclusivamente en síntomas fisiológicos, enfocado hacia la tensión muscular.
- 4.- Indagar sobre la aplicación y función de distintos tipos de terapia para relajación de músculos dorso cervicales.
- 5.- Generar una propuesta de diseño para la relajación de fibras musculares del dorso.
- 6.- Estratificar dos grupos de muestra con el fin de validar el resultado de uso del primer prototipo contra el estado físico de quien no lo utilizó.
- 7.- Realizar una mejora del objeto basado en la comprobación de este.

1.4 Variables

- Trastorno de Ansiedad Generalizada
- Jóvenes entre 19-26 años
- Síndrome de dolor miofascial
- Autoconocimiento
- Terapia muscular

1.5 Supuesto

El objeto de diseño se encargará tanto de controlar como de disminuir en al menos un 50% del malestar causado por el **síndrome de dolor miofascial** en **jóvenes entre 19 y 26 años** diagnosticados con **Trastorno de Ansiedad Generalizada** en un nivel moderado, a través del proceso del **autoconocimiento** complementado con **terapia muscular**.

CAPÍTULO II: MARCO TEÓRICO

2.1 Antecedentes

Como primer punto es importante mencionar que la **ansiedad** es uno de los sentimientos más comunes de las **emociones**. Siendo un sinónimo de preocupación, desasosiego y miedo ante acontecimientos futuros o situaciones de incertidumbre e incluso llega a ser la **anticipación temerosa** de peligro acompañada tanto de un sentimiento intenso como de uno displacentero, implicando el presentimiento de que algo grave le va a ocurrir al sujeto. Se afirma a menudo que el **tipo de vida** de la sociedad actual tecnológica, urbanizada que de la misma manera es competitiva, genera mucha ansiedad. Sin embargo la ansiedad ha estado siempre en toda época. (Reyes, S.F).

Es posible que **Cicerón** hiciera un primer acercamiento a la distinción de las manifestaciones de la ansiedad, por una parte a una ansiedad que se muestra en momentos puntuales pero que son intensos cuando se siente esta emoción, por otra parte a una ansiedad que es más estable y se mantiene presente en la vida de las personas. Además, entre los años 106 a.C. - 43 a.C., en **Las Disputas de Tusculan**, una serie de cinco libros, Cicerón escribe que la aflicción, la molestia, la ansiedad, se denominan **trastornos**.

Por otra parte, Emil Kraepelin, psiquiatra alemán, es considerado el padre de los sistemas de clasificación de los trastornos mentales, que en 1899 en su manual de psiquiatría consigue construir un sistema para armar grupos con sintomatología homogénea que constituían un síndrome y gracias a estos avances, 52 años después es publicado el primer **Manual de Diagnóstico y Estadístico de los Trastornos Mentales** (DSM I) que contenía criterios de primera impresión con baja confiabilidad.

Posteriormente, 15 años después, en 1967 siguiendo con los avances se publicó el DSM II que se caracterizó por tomar en cuenta los trastornos sobre los comportamientos de la infancia y la adolescencia considerados como los precursores del **Trastorno del déficit de atención e Hiperactividad**, sin embargo, se generaron muchas discusiones en torno a la

terminología de la esquizofrenia que parecía que nadie se sentía satisfecho. Así que un año después de su publicación, comenzó su revisión. (Domínguez, 2018).

A principios de 1970 se le empieza a dar mayor importancia a los elementos **cognitivos**, considerando a la cognición como elemento determinante de la **conducta**. Surgen las terapias cognitivas, éstas son diversas y tienen orígenes dispares. La más común de la Mahoney junto con Arnkoff en 1978, la clasificación se divide en 3:

1. **Técnicas de reestructuración cognitiva:** enseñan al paciente a pensar de la manera correcta, atacando los errores o distorsiones en el procesamiento de la información. Se incluyen: la Terapia Racional Emotiva de Ellis, la Terapia Cognitiva de Beck, la Reestructuración Racional Sistemática de Goldfried y el Entrenamiento en Autoinstrucciones de Meichenbaum Beck (terapia cognitiva para la depresión) como también con Ellis son los terapeutas más emblemáticos de la orientación cognitiva.
2. **Técnicas para el manejo de situaciones:** enseñan al paciente habilidades para que uno pueda afrontar de manera correcta diversas situaciones problemáticas como las caracterizadas por el estrés o el dolor. Se incluyen: el entrenamiento en inoculación de estrés de Meichenbaum y técnicas de Manejo de Ansiedad de Suinn. La aportación de Meichenbaum está basada en el uso del lenguaje como instigador de conductas a través del Entrenamiento en Autoinstrucciones.
3. **Técnicas de solución de problemas:** dirigida a corregir el modo en que la persona aborda los problemas, facilitando un método sistemático para resolver este tipo de situaciones. Se incluyen la Terapia de Solución de problemas sociales de D'Zurilla, la Terapia de Solución de Problemas Interpersonales de Spivack y la Ciencia Personal de Mahoney.

Con relación a lo anterior mencionado, la creciente **atención hacia los elementos cognitivos** y el desarrollo de **técnicas** para el tratamiento de las **afecciones psicológicas**, despertó también el interés de investigadores de otros campos, tal es el caso de John Ernest

Sarno, profesor de medicina de rehabilitación clínica en la Escuela de Medicina de la Universidad de Nueva York, quien es reconocido por desarrollar teorías interesantes acerca de las **enfermedades psicosomáticas**, así como por nombrar un padecimiento que relaciona afectaciones psicológicas con síntomas físicos específicos.

De esta manera logra postular un método tanto de diagnóstico como también de un tratamiento del Síndrome de Miositis Tensional (SMT), seguido por libros en los que aborda su investigación, así como las experiencias con pacientes; en 1982 su primer libro titulado **Mind Over Backpain** que traducido al español como **Libérese del Dolor de Espalda**, el cual expone la existencia de un factor emocional y psicológico como raíz de las dolencias físicas.

En su tercer título **Curar el Cuerpo, Eliminar el Dolor** publicado en español en 2006, con el nombre original **The Mindbody Prescription: Healing the Body, Healing the Pain** de 1998, formula una teoría la cual radica en el hecho de que los síntomas son una distracción del verdadero origen, declarando que el tratamiento principal es el conocimiento y detección del problema emocional que se sufre, afirmando que:

La gran mayoría de los **dolores** que padecemos no se deben a ningún problema físico. El problema no está en la espalda o el estómago, sino en la propia **mente**. Así, lo que necesitamos no son sesiones de fisioterapia ni antiácidos, sino una mayor **comprensión de nosotros mismos**. Lo que necesitamos es **identificar** esas **emociones reprimidas** que están en la base de los síntomas que padecemos. (2006, p.3)

En el 2016 estudiantes de Diseño Industrial de la Pontificia Universidad Javeriana de Bogotá realizaron un objeto llamado **dentastic** el cual funge como regulador de ansiedad en niños de 3 a 5 años durante la consulta de odontopediatría. Con este se logra reducir el nivel para que la sesión de los pacientes fuese más amena y menos tensa.

Por medio de investigaciones del Centro Médico de Columbia y la Universidad de California, se han logrado identificar lo que llaman las **células de la ansiedad**, las cuales fueron encontradas por medio de estudios cerebrales a animales sometidos a situaciones de supervivencia, los cuales reflejan un tipo de células en la zona del hipocampo llamada ventral CA1 que se encienden en momentos estresantes, de esta manera cito una frase del neurocientífico Mazen Kheirbek “Queríamos entender dónde está codificada la información emocional involucrada en la sensación de ansiedad en el cerebro” (2018, párr. 3); dichas células están directamente asociadas con la hormona encargada de la regulación de las emociones.

Como resultado de este descubrimiento, se plantea la posibilidad de poder tratar este trastorno que es una afectación de las emociones de manera directa a esa área del cerebro por una técnica llamada optogenética, el cual es un método que combina destellos de luz con carga genética para tener un resultado específico, en este caso silenciar eficazmente las células de ansiedad y generar una actividad tanto segura como libre de nerviosismo en los ratones, quienes fueron objeto de este estudio.

2.2 Conceptualización

Dentro de esta parte del proyecto se derivan las **variables**, que conforman el objetivo de investigación, de las cuales se hablará en el siguiente apartado, definiendo el significado de cada una de ellas y su importancia en el proyecto presente.

2.2.1 Trastorno de Ansiedad Generalizada

Comenzamos con la siguiente frase de Kurt Goldstein, psiquiatra neuropsicólogo citado por la psicóloga Anet Diner Gutverg: “El temor **agudiza** los sentidos, pero la ansiedad los **paraliza**” (2019, párr. 2) la cual nos da pie para identificar aspectos importantes a definir, primero una de las **sensaciones principales** que experimenta quien padece el trastorno, así como la profundidad de las afectaciones que tiene en las personas, en tercera instancia

entender que el miedo como emoción afecta tanto física como mentalmente y que lo hace en distintos **niveles, frecuencias e intensidades**

Es importante considerar que el Trastorno de Ansiedad Generalizada (TAG) está asociado con tanto de preocupaciones **irracionales** como de pensamientos **descontrolados** que afectan el desempeño de las actividades diarias de la persona, su estado mental, social y la salud general. Es identificado como un **padecimiento crónico**, lo que quiere decir que acompañará la mayor parte de la vida de quien lo padece, ya que por definición puede ser tratada pero no es curable. Sin embargo, existen alternativas que pueden favorecer el bienestar de la persona con el trastorno.

Este tipo de padecimiento, como se mencionó anteriormente, tiene distintas formas de manifestarse que dependen tanto de la **historia personal** del paciente como del **estado físico** en el que se encuentra como también con la **etapa de vida** que experimenta actualmente. Existen herramientas autoaplicables que, en suma con un **diagnóstico** generado por el médico correspondiente, ayudan a identificar la **gravedad** de las manifestaciones y por tanto las medidas personalizadas necesarias de tratamiento.

En concordancia con lo anterior, existen **tres niveles** principales nombrados desde los grados de intensidad, leve, **moderada** y severa, esta última siendo el nivel más alto en el que es necesaria una medicación, puesto que el problema de un trastorno de ansiedad generalizada en un nivel grave requiere de **cambios químicos** en el cerebro que regulan las segregaciones de sustancias propias de la ansiedad como adrenalina o el cortisol. Por otro lado, los niveles tanto **leve** como **moderado**, son tratados por **métodos conductuales**, es decir centrados en enseñar al paciente a **enfocar** su mente para **centrar** sus pensamientos en otro elemento distinto a las preocupaciones o miedos irracionales.

Ahora bien, dentro de las manifestaciones **físicas**, el Trastorno de Ansiedad Generalizada puede generar sensaciones de dolor en músculos, articulaciones, temblores, hormigueo en extremidades, mareos, sensación de pesadez, sudoración excesiva fría o caliente, aumento del ritmo cardíaco, hiperventilación, fatiga, trastornos del sueño y problemas

gastrointestinales; dichos síntomas pueden presentarse de manera **conjunta o no**, dependiendo de cada persona, tanto del nivel diagnosticado como de las experiencias vividas diariamente.

Tanto los síntomas físicos como psicológicos de este trastorno significan una constante **presión** en la vida de quien lo padece, aunado a los persistentes pensamientos y preocupaciones irracionales, las dolencias físicas generan una reacción de activación del **mecanismo de defensa** el cual genera a su vez una respuesta que desencadena una serie de **complicaciones** que empeoran la situación general de la persona; es por esta razón que se considera de suma importancia generar una propuesta que de manera integral alivie los malestares.

El presente proyecto se enfoca específicamente en personas que padecen de **TAG** en un **nivel moderado** puesto que este grado representa dos cosas específicas, la posibilidad de ser tratado con **estímulos externos** generando una mejora significativa; así como en el síntoma físico del dolor muscular y en articulaciones generado por el Síndrome de Miositis Tensional, el cual está directamente relacionado con cuestiones psicológicas que se explica a detalle en las variables siguientes.

2.2.2 Jóvenes entre 19 - 26

Es importante recalcar que el trastorno de ansiedad generalizada ataca de diversas formas a las personas dependiendo de diferentes factores como **componentes genéticos, biológicos**, incluso un padecimiento diferente como hipertensión, diabetes, entre otros. Otro factor que influye mucho es la **edad**, ya que esta determina notoriamente la **evolución del individuo** en cuanto su manera de pensar, hablar, actuar y relacionarse con los demás. Trabajar de manera general con todas las edades es muy complejo, por ende se decidió acotar más al público meta, yendo de lo general a lo particular.

Hoy en día existen, mundialmente, distintas variantes de la definición para el grupo de edad que comprende el concepto de juventud. Sin embargo, con fines estadísticos, las Naciones

Unidas, sin perjuicio de cualquier otra definición hecha por los Estados miembros, definen a los **jóvenes** como aquellas personas de entre **15 a 24 años**. En la actualidad, hay 1.200 millones de jóvenes entre esas edades, el 16% de la población mundial y se estima que para el 2030, fecha límite para los Objetivos de Desarrollo Sostenible (ODS), habrá aumentado un 7% ese sector de la población (Voisard, A.).

De este modo, el rango de edad que se estableció para definir a los usuarios es entre **19 a 26 años** de edad. Está comprobado que el cuerpo humano se desarrolla más rápido que la mente. El **cerebro** no está maduro hasta los 21 años que por madurez se define como la capacidad de asumir tanto responsabilidades como compromisos. Sin embargo, el doctor en psicología, **Javier Urrea**, afirma que hasta esa edad los lóbulos frontales del cerebro no están completamente maduros y en muchas ocasiones las personas no alcanzan el pleno desarrollo mental hasta los **30 años** de edad.

Por otra parte, la maduración cerebral se correlaciona con muchos de los **cambios** tanto **cognoscitivos** como también los de **comportamiento** observados durante la infancia como de la adolescencia. Se describe el incremento de las arborizaciones dendríticas como el cambio cortical más importante asociado a la adquisición de funciones cognitivas complejas. Se asocia la maduración del hemisferio derecho con la conducta emocional y la maduración del hemisferio izquierdo con el lenguaje. La maduración de las áreas prefrontales se correlaciona con el desarrollo de las funciones ejecutivas (Rosselli, 2003).

Debido a que el nivel de madurez del cerebro de las personas entre el rango de edad elegido aún es medio, añadiendo que no está en la mayoría en su máximo nivel, son más propensos a sufrir de **estrés**, **angustia** y **ansiedad**. Esto se debe a causa del ambiente donde se desenvuelven, las limitantes que tienen todavía para encarar problemas del mundo real, saber afrontarlos además de hallarles una solución. Las personas pasando los 30 años de edad no quiere decir que por tener una mayor madurez, las posibilidades de presentar ansiedad son nulas pero si es más probable que sepan cómo poder controlar la situación con una mentalidad mucho más evolucionada con altas capacidades para la resolución (Robles, 2013, p.63).

2.2.3 Síndrome de dolor miofascial

Como es mencionado párrafos anteriores las manifestaciones físicas producidas por TAG son variadas, siendo cualquiera de éstas sumamente **comprometedora** para el **bienestar** y el avance en el tratamiento de quien padece del trastorno, ya que no obstante con el estado de **alerta** psicológico **permanentemente** activo, el cuerpo físicamente se encuentra en un estado de **molestia** y **supervivencia**, representando la tensión muscular el 71% de los síntomas más mencionados por las personas (Martín, 2016, min. 2).

Para empezar a hablar sobre el síndrome de dolor miofascial, en nuestro caso, es primordial mencionar al doctor **John Ernest Sarno**, debido al contexto de nuestro proyecto, el síntoma de la **tensión muscular**, tenía que ser abordado por factores específicos, sin embargo, en la búsqueda de una **patología** se requirió de la ayuda de un experto en el tema, el cual fue de gran ayuda al marcar el camino por el que se debía encaminar la investigación, ya que estos factores especiales eran los presentes en un diagnóstico del **trastorno de ansiedad generalizada** y hablar de la tensión muscular a secas era la manera, más que incorrecta, incompleta de abordarlo.

Como resultado de las investigaciones hechas por el doctor Sarno, él mismo describe como una **epidemia** las dolencias que mucha gente enfrenta, dolores característicos de la vida cotidiana como lo son, dolores de cabeza, lesión por estrés repetitivo, síntomas gastrointestinales, dermatológicas, que son considerados como problemas que tienen su **origen en la mente**. Hoy en día, por el ritmo de vida al cual nos hemos adaptado, muchas personas son susceptibles a presentar las dolencias anteriormente mencionadas, lo cual marca un **problema de salud gigantesco**.

Por esta razón, el doctor Sarno, trata, en su libro **Curar el cuerpo, eliminar el dolor**, así como en los libros anteriores, la relación que hay entre las enfermedades que la población enfrenta y la conexión que existe entre estas con la mente, llegando a un punto donde hace mención a un desorden físico llamado **síndrome de miositis tensional** (SMT), el cual se

define como una patología que tiene una conexión de **origen emocional**. A pesar de que hubo una lucha por desacreditar este síndrome por parte de la comunidad médica, John Sarno no bajó la guardia en la comprobación de los factores **psicosomáticos** de la patología.

De acuerdo con Sarno y hablando del síndrome de miositis tensional, hace mención a las manifestaciones que estadísticamente se presentan más en la zona lumbar:

El proceso causante de dolor en el SMT puede afectar a tres tipos de tejidos: **músculo**, nervio y tendón. En lo que respecta al primero, el cerebro ha elegido concentrarse únicamente en los llamados **músculos posturales**—los del cuello, de los hombros y de la espalda. (2006, p.56)

Para que los dolores que presenta el síndrome de miositis tensional sean expuestos, el **sistema nervioso autónomo**, parte del sistema nervioso central, tiene un papel muy importante, ya que este sistema se ve relacionado a la contracción de vasos sanguíneos en el cuerpo, haciendo que pase menos sangre, lo que provoca una **disminución en la oxigenación** de los músculos afectados, a lo que se le conoce como **isquemia**, produciendo así, contracturas musculares, tendinitis, neuritis, que son los causantes del dolor presente.

Por lo tanto, John Ernest Sarno, adjudica, como parte de la responsabilidad al síndrome de miositis tensional, al **sistema nervioso autónomo**, el cual es el nombre por el que se le conoce a una agrupación de actividades biológicas del cerebro encargadas de regular procesos biológicos automáticos. Sarno explica que es un **mecanismo del sistema nervioso autónomo** que intenta **proteger** al individuo centrando la atención en el cuerpo, alejándose de **fenómenos emocionales** como lo son los angustiantes y amenazadores que están profundamente reprimidos.

De modo similar, el **síndrome del dolor miofascial** es una manifestación que tiene una visualización parecida al síndrome de miositis tensional, para Sarno, “lo que tienen en común es el **dolor**, la misma leve **deficiencia de oxígeno** y, en un nivel más profundo, un **perfil psicológico similar**” (2006, p.73). Como consecuencia a esta distinción de trastornos que hace Sarno, Saltó la duda de la propuesta que cada uno tenía, por lo que consultando al experto, dejó más en claro que el síndrome del dolor miofascial es más tratado en la literatura médica, que resulta un tanto lógico por la negativa aceptación de la propuesta del doctor Sarno.

Por lo consiguiente, el **síndrome de dolor miofascial** se ve reflejado de la misma manera que el síndrome de la miositis tensional, es un dolor crónico que, “se produce después de que un **músculo se ha contraído** de forma reiterada. Esto puede ser a causa de movimientos repetitivos en el trabajo o por algún pasatiempo o **tensión muscular relativa al estrés**” (Mayo Clinic, 2019, párr.2). Al igual que la miositis tensional, el síndrome de dolor miofascial se ha visto reflejado en la mayor parte de la población, presentado como una tensión muscular, sin embargo, la manera de tratarlo es a través de fisioterapia, analgésicos o técnicas de relajación.

2.2.4 Autoconocimiento

Es evidente que las **emociones** tienen un papel muy importante en nuestro actuar del día a día, son estas que, en conjunto con nuestros **pensamientos e ideas**, generan reacciones en el cuerpo que nos hacen sentirnos distantes a estímulos positivos, en consecuencia a un mal manejo de emociones, se pueden presentar, de manera **fisiológica**, ciertos malestares que nos impiden desempeñarnos de una manera eficiente en cualquier ámbito, las emociones incluso **son la guía de nuestra conducta**, sin embargo, también hay un camino por el cual manejar las emociones puede resultar a favor de uno mismo, es aquí donde entra el proceso del **autoconocimiento**.

Aun cuando estamos seguros de conocernos a nosotros mismos, siempre se presentarán cosas nuevas porque estamos en constante cambio, la persona que eres hoy, no es la misma que fue ayer ni la que será mañana. No obstante, el **conocimiento de uno mismo**

va más allá de saber qué cosas te gustan o qué cosas no, es una comprensión tanto de tus cualidades como de tus defectos, es un aprender a **querernos tal cual somos**, el autoconocimiento es un proceso de comprensión que lleva a un **estado de consciencia** de nuestros temores, alegrías, necesidades y limitaciones.

Desde luego, para reconocer estos estados de reconocimiento mental, “se debe de iniciar un camino **introspectivo y reflexivo**” (Romero, 2017, p.15) que, como todo proceso, el conocimiento propio lleva consigo una serie de aspectos que derivan de ello, por lo que para emprender el camino del autoconocimiento, es necesario hacer una **introspección**; mencionado por la psicóloga Sánchez Gema,

La introspección es un proceso mental por el que la persona mira hacia su interior y es capaz de **analizar** sus propias experiencias, es decir, realiza una **auto observación** sobre sus procesos de conciencia (objetos privados, hechos mentales o cosas fenoménicas), con lo cual, puede conocerse en mayor medida.
(2019, párr.5)

Nuevamente, las emociones son las que interfieren en nuestra práctica diaria, sin embargo, aún cuando estas pueden ser negativas, también las hay positivas, la clave para un mejor **rendimiento en la cotidianidad** es utilizar las emociones de forma inteligente, lo que se expresa como **inteligencia emocional**, “hacer deliberadamente que nuestras emociones trabajen en beneficio propio, de modo que nos ayuden a controlar nuestra conducta y nuestros pensamientos para obtener mejores resultados” (Universidad La Gran Colombia, S.f.). Una **aptitud** derivada del autoconocimiento.

Dentro de la **inteligencia emocional** y hablando del autoconocimiento, la Universidad La Gran Colombia dice:

La identificación precisa de nuestras **emociones** y cuáles son las situaciones que pueden provocarlas; examinar nuestros juicios, es decir cómo valoramos las cosas; sintonizar con nuestros **sentidos**; conectar con nuestros **sentimientos**; precisar cuáles son nuestras intenciones; prestarle atención a nuestros **actos**. (S.f. párr.81)

La razón por la cual el conocimiento de uno mismo es importante, es porque la **mente** se considera poderosa ante el cuerpo físico, hablando de la influencia de las emociones con las **reacciones fisiológicas** como los dolores musculares, el doctor **John Sarno** dice:

Parece una tontería, pero es muy eficaz. La mente **consciente** se dirige al **inconsciente**, y con cuanto más vigor mejor. Los pacientes tratados con éxito informan que cuando sienten una punzada de dolor, del tipo que suele anunciar un ataque, se hablan o gritan a sí mismos y **el dolor desaparece**. Dile a tu mente que sabes lo que está haciendo, que sabes que el dolor físico es inofensivo... (2006, p.126)

En respuesta a los hallazgos, teorías y terapias encontradas, así como la importancia y las ventajas del **conocimiento consciente** de nuestras emociones, detonantes y sensaciones, el presente proyecto considera dentro de su principal función el fomentar una atmósfera pertinente que contribuya a la generación del hábito de la reflexión y el autoconocimiento como principal fuente de **alivio** para los síntomas y manifestaciones del TAG, generando de esta manera, no solamente un método paliativo sino una **solución a largo plazo**.

2.2.5 Terapia muscular

Las técnicas para conseguir una **respuesta motora muscular** se usan en fisioterapia desde mediados del siglo pasado, que dentro de las terapias físicas, son cada vez más usadas. Con base en definiciones teóricas se puede establecer que la noción de terapia está asociada a la rama de la medicina enfocada a **enseñar a tratar** diversas enfermedades y a afrontar el tratamiento en sí mismo. El tratamiento, es un proceso que se lleva a cabo para alcanzar la esencia de algo. El proyecto se enfocará en **adaptar la fisioterapia** aplicada en los músculos, entre ellos los de la parte cervical, dorsal y lumbar.

Además, existen numerables tipos de terapias o tratamientos de rehabilitación, algunos de ellos son la estimulación eléctrica, la técnica Gastón o la técnica manual que es una maniobra terapéutica que se aplica a un músculo o una articulación disfuncional. Se aplican movimientos tanto suaves como pasivos a la articulación restringida para mejorar la movilidad junto con la amplitud de movimiento, reducir el dolor, aliviar los espasmos musculares y las **adherencias en la fascia**. Ésta última será en la que se hará hincapié para el desarrollo del proyecto ya que es muy funcional para lo que se tiene en mente con el supuesto previamente redactado. (Miami Orthopedics & Sports Institute, s.f.)

2.3 Teorización

En este apartado se expondrán las teorías de las distintas variables con las que cuenta el proyecto, para ello se toma en cuenta lo que dicen los distintos autores de estos elementos.

El doctor **John Ernest Sarno**, en su libro Curar el cuerpo, eliminar el dolor, nos expone su visión sobre los nervios **implicados en el dolor en la zona lumbar** en la cual, se debe pensar en el **sistema nervioso** como una red eléctrica, donde los cables parten del cerebro, bajan por la médula espinal que después se conectan con otros que van hasta los músculos, transportando así el mensaje del movimiento, denominados **fibras nerviosas motoras**. En el caso del sistema nervioso, estos cables van en la dirección opuesta para llevar el mensaje del dolor al cerebro e indicarle que está pasando para que éste pueda reaccionar y saber como solucionarlo, conocidos como **fibras nerviosas sensoriales**.

Lo que Sarno busca concluir es que:

Los nervios espinales se ramifican desde la médula espinal, que va desde el cuello hasta el hueso sacro, dirigiéndose hacia afuera y están compuestos de estos dos tipos de fibras, las **fibras motoras** y las **fibras sensoriales**. Llevando los mensajes al cerebro y al contrario. (2006, p.57)

Dicho lo anterior, comprender el funcionamiento neuronal y su relación con el estado físico del cuerpo es relevante para el desarrollo del proyecto, principalmente por la parte **terapéutica física**, entender la relación entre los impulsos eléctricos generados por emociones y pensamientos, con las manifestaciones físicas de los mismos, nos permite diseñar una herramienta que esté fundamentada en los **principios del enlace entre mente y cuerpo**, lo que enriquecerá el propósito de **ofrecer un alivio** a las principales molestias del TAG, de manera que al aliviar las dolencias físicas sea posible una mejora en el estado mental y viceversa.

En cuanto a la teoría del **procesamiento bioinformacional de imágenes y afectos de Carl Lange** se le da relevancia a los **tipos de información almacenados** y los **resultados** que esta produce. Señala que la base del pensamiento se basa en tener relaciones lógicas que pueden ser expresadas a través de formulaciones de lógica proposicional. Aunado a la teoría anterior, es posible lograr una **integración** de la información obtenida por estímulos del sistema nervioso que son igualmente producidos por datos originados de emociones, sensaciones y pensamientos, por lo que parece una **ventaja** comprender esta **correlación** y trabajarla con el fin de propiciar **relaciones lógicas positivas** y así asegurar una mejora en el estado físico.

Las proposiciones se agrupan en redes psíquicas, las redes constituyen una estructura asociativa o **memoria asociativa de la emoción**, lo cual constituye una especie de “programa afectivo”. En el tratamiento psicológico de las fobias, generalmente **se activa la memoria emocional**, a través de un método verbal. (Andrés, 2020)

En cuanto a la teoría sobre la **red asociativa o red semántica**, de Bower, se habla de cómo las **emociones** se representan en la memoria en forma de **nodos**. “Los nodos están relacionados con otros tipos de información: situaciones relevantes para facilitar la **emoción**, reacciones viscerales, recuerdos de eventos agradables o desagradables, etc.” (Andrés, 2020). Según la hipótesis de congruencia del estado de ánimo, la **activación** de un nodo emocional facilita la accesibilidad al material congruente con el **estado de ánimo**, siendo un aspecto básico en cuanto a la terapia de tratamiento para el Trastorno de Ansiedad Generalizada.

Mientras, la hipótesis de la dependencia del estado de ánimo, se refiere a que el material que es **memorizado**, es mejor recordado cuando existe un **acoplamiento** entre las condiciones donde originalmente se aprendió como también en las condiciones en las cuales se busca recordar. Los sesgos operan a distintos niveles del procesamiento: **atención, interpretación y memoria**, los cuales por definición, están activos permanentemente en una persona que padece del trastorno, y para lo cual es necesaria una terapia de **reconocimiento y generación de redes** entre estímulo, emoción y acción, que actualmente es la principal terapia recomendada por los psicólogos tratantes del trastorno.

Tanto Bower como Beck, piensan que en los pacientes que sufren de algún trastorno de ansiedad, debe existir una **estructura cognitiva disfuncional** que les lleva a producir ciertos sesgos en todos los aspectos del procesamiento de la información. La teoría sobre el **Concepto de esquema de Beck**, se desarrolla enfocándose más en la depresión que en la ansiedad. Así, para Beck hay un **esquema cognitivo** poco adaptativo que mantiene elevada la ansiedad al ser aplicada para analizar e interpretar la realidad. (Andrés, 2020)

Es importante para el desarrollo del proyecto, como se ha mencionado anteriormente, el reconocimiento de las molestias personales, por lo que el esquema de Beck, nos aporta en dos aspectos fundamentales: el primero, el **sesgo de población** con el que se trabajara, pues es una herramienta que permite **determinar** si una persona padece o no de ansiedad sin ser una herramienta clínica, en segundo lugar, el primer acercamiento al

autoconocimiento de los síntomas personales, pues al ser una **herramienta autoaplicable**, se genera un proceso de evaluación íntima del estado físico y mental de cada uno de manera progresiva durante la última semana.

Entrando en el tema del **diseño emocional**, es de suma importancia recalcar que todos los **objetos de diseño** con los que la persona convive **generan** reacciones y **emociones** en esta. Las emociones, en particular las positivas, nos hacen más abiertos a adoptar nuevos comportamientos o consumir un producto determinados. Explicado el principal motivo de nuestro objeto de diseño, la presente teoría aporta principalmente a la posibilidad de que nuestro proyecto genere un **hábito de introspección** con la finalidad de identificar sus sensaciones, miedos y emociones en los pacientes con TAG.

Ahora bien, el primer modelo que al mismo tiempo es el más conocido para entender cómo es la **relación objeto con persona**, fue propuesto por Donald A. Norman, en compañía tanto de William Revelle como de Andrew Ortony, profesores en el departamento de psicología de la Northwestern University sugirieron que existen al menos tres niveles de cómo nosotros, los humanos procesamos información:

- **Nivel Visceral:** trabaja con la apariencia, respuestas de carácter automático y primitivo; juicios rápidos acerca de que, si algo es o no bueno o malo, seguro o no. (Norman, 2005, p.68)
- **Nivel Conductual:** es el que rige sobre las acciones cotidianas. Lo único que importa es el desempeño. El objeto debe cubrir el propósito para el que fue diseñado (Norman, 2005, pp.69-83)
- **Nivel Reflexivo:** Es aquel que se relaciona con nuestra habilidad para contemplar cosas o comprender conceptos abstractos. Lo que más importa es el mensaje, cultura, y el significado del objeto. La gente puede reflejarse a través del diseño en sus propias experiencias, apunta hacia la auto-imagen, memorias y satisfacción. (Norman, 2005, pp.83-89). El nivel **reflexivo** puede superar los otros dos niveles.

Por la naturaleza del problema complejo que aborda el presente proyecto y a raíz de lo investigado con respecto a esta teoría encontramos dos puntos considerables, el objeto

propuesto tiene la **responsabilidad** de presentar una complejidad tal que aporte una **respuesta sólida** para las expectativas de cada nivel, es decir, que cumpla con los requerimientos físicos esperados, como un **lenguaje de seguridad y confort**, así como funciones intuitivas y en cuanto al nivel reflexivo, contamos con la ventaja de que en su origen el TAG necesita de **estímulos positivos** para contrarrestar el estado natural del mismo, por lo que debemos cuidar la **apropiación** emocional de la propuesta.

Con respecto a las teorías de emociones, a continuación se describe un segundo modelo que fue desarrollado por Patrick Jordan (2002), en su obra **Diseñando Productos Placenteros**, el cual parte de las investigaciones del antropólogo canadiense, Lionel Tiger (1992), esto con el fin de poder identificar los cuatro tipos de **placer derivados de los objetos**, por lo que los siguientes puntos describen cada diferente tipo que conforman este segundo modelo:

- El **Fisio-placer**: Placer del cuerpo, los sentidos. En el diseño, este combina los aspectos **viscerales** y algo del nivel **conductual**.
- El **Socio-placer**: Se deriva de la interacción con los **demás**, tecnologías de la **comunicación**, como los teléfonos móviles o la interfase de las redes sociales, objetos como la cafetera de la oficina o espacios como la cocina fomentan el socio-placer. Éste combina aspectos del nivel **conductual** y el **reflexivo**.
- El **Psico-placer**: Este aspecto del placer se manifiesta a través de las **reacciones** y el **estado psicológico** mientras el producto es usado. Éste reside en el nivel conductual.
- El **Ideo-placer**: Probablemente el aspecto más crítico en este artículo. Aquí se aprecia la estética, la calidad, si el producto mejora la calidad de vida, si respeta al medio ambiente. El ideo placer totalmente reside en el nivel reflexivo” (Norman, 2005, pp.105-106).

Con base en esta segunda clasificación de tipos de respuestas a un objeto, podemos identificar y centrar las aplicaciones del mismo sobretodo en la **tercera clasificación**, ya que después de haber estudiado las teorías del Dr. Ernest Sarno, fundamentamos la evaluación de nuestra propuesta en la respuesta que el usuario tenga a un **nivel psicológico**, que como nuestro autor lo comenta tiene una directa reacción sobre los síntomas físicos, en

otras palabras, al nosotros asegurar la **satisfacción** de una reacción positiva derivada del uso de nuestro producto podemos atacar exitosamente las preocupaciones irracionales y aportar al estado físico del usuario.

El **diseño de experiencias**, como teoría del diseño, hace referencia a que los seres humanos cuentan con un sistema de interacción para poder usar y aplicar con el entorno, un **sistema motor** que permite el desplazamiento de este, un **sistema sensorial** para que se perciba el entorno, un **cognitivo** para poder entender desde el contexto, hasta poder ejecutar decisiones o acciones. Gracias a estos recursos utilizados para explorar el mundo se desarrollan distintos **conocimientos**, en este caso, lograr que el usuario identifique el beneficio que puede traer el autoconocimiento al tratamiento de su trastorno por medio de una experiencia completa de reflexión.

Hekkert define la experiencia como la **conciencia** de los efectos psicológicos provocados por la **interacción** con un producto, dependiendo el nivel de impacto sensorial se obtienen significados, emociones o valores. Lakoff considera la **comprensión del entorno** como un **resultado** de las experiencias provocadas por las personas u objetos, en el caso del diseño la experiencia se lleva a cabo cuando el usuario interactúa con el producto y por lo tanto se participa en la intervención de un **evento recordable**, de manera que al asegurar una **interacción integral** del usuario con nuestro proyecto, podemos esperar una óptima interpretación de su situación personal, que afecta directamente su estado psicológico.

La forma en que entendemos tanto los objetos como los espacios que nos rodean están relacionados con las **experiencias corporales** en la interacción con el contexto, gracias a eso muchos comportamientos o conceptos llegan a ser claves para el diseño de un producto, como lo es la empatía hacia el usuario meta, ya que, al entender el entorno, el sentir y las consecuencias lleva a el entendimiento de un entorno globalizado enfocando la solución a un todo.

Así es como los productos de diseño **influyen** en la forma en que se **experimenta el entorno** material englobando el contexto, tendencia, desarrollo de tecnologías entre otras, como consecuencia de estas se puede **orientar** la evolución disciplinar a la dirección requerida, la cual en nuestro caso es **neutralizar** el permanente estado de alerta en el que se

encuentran los usuarios por medio del **autoconocimiento**. La interacción con las personas y lo que perciben sensorialmente es lo que da un **significado**. Las experiencias siempre dependerá de la manera en que las personas interactúen con el producto, 3 componentes principales se pueden distinguir:

- a) La **respuesta estética**, que se caracteriza por sentimientos de **placer o no**, que se basan en la percepción sensorial del objeto.
- b) La persona trata de **entender** como un producto debe ser operado o vivido
- c) La persona atribuye **expresiones** simbólicas, semánticas u otros significados **connotativos**.

Para que la interacción se desarrolle de manera correcta el **contexto** es un factor importante, nuestra propuesta utiliza este aspecto como crucial para fomentar la reflexión, generando por medio de estímulos y herramientas una **atmósfera personal**. Las características físicas tienen un gran papel en el: iluminación, cualidades espaciales, tipo de actividades o el marco cultural y social, etc. Al mismo tiempo las diferencias en términos de género también juegan un papel importante como son la edad, género, experiencia y cultura.

Dado lo anterior, dentro de las experiencias, la emocional es el **estado más relevante** para la comprensión de un producto, tradicionalmente esta se relaciona tanto con la estética como del placer que un producto tiene, la cuestión es que la mayoría de las personas no tienen la respuesta a los requerimientos para que un producto sea estético. Existen dos características importantes que se han relacionado con la preferencia estética. La primera se conoce como la familiaridad y la segunda, como la novedad u originalidad.

Los productos provocan **experiencias positivas** cuando disminuyen la incertidumbre acerca de las preocupaciones. Si un producto se realiza en correspondencia con una preocupación del usuario el resultado será una respuesta de agrado. Gracias a estas pequeñas reacciones se permite encontrar información acerca de las diferentes emociones que los productos provocan. (Forero, 2013)

Por su parte, la **semiótica** busca como ciencia social, construir en base a la comprensión del significado de los objetos, en especial aquellos que se crean a partir de el diseñador industrial esto para emitir una comunicación entre producto-usuario, por ello es posible así como de suma importancia apoyarse en esta disciplina con seguridad, esto para generar no solo innovación si no también creatividad, contribuyendo de este modo con ello al desarrollo cultural-industrial en la sociedad.

La semiótica del objeto estudia la noción de signo volviendo su aprendizaje un acto sencillo: la **relación** de los signos y sus procesos; esta área de conocimiento indaga cualquier hecho material del objeto, inclusive su versión inmaterial o ideal. Puede investigarse con base en ella desde un mueble hasta un concepto, idea o sistema virtual e informático que afecte funcionalmente al sujeto cuando se relaciona con los objetos creados por el diseñador.

Lo que caracteriza un sistema semiótico, incluyendo el estudio del objeto industrial, es la apertura a la interpretación, según nos lo ha dicho Umberto Eco. Aprender de los objetos consiste en estudiarlos desde la perspectiva de la inferencia, la crítica, la argumentación y la intertextualidad, donde el sujeto que interpreta, lee símbolos en los objetos, es decir, descifra signos integrados en ellos como si se tratara de un espacio bi-tridimensional o de representación de ideas así como de conceptos; el lector fija esos signos en su mente con la intención de conocer los objetos para comunicarlo.

Según Abraham Moles citado por Pineda, en la **Semiótica del objeto**:

La piedra es una cosa, pero cuando el diseñador la hace funcionar como pisapapel, la convierte en objeto; esto significa que la mente humana es dominadora, autora, ahora bien, también es responsable de la construcción de la realidad. Cuando ocurre lo anterior, el lenguaje tanto sus signos se han tornado en facultad para sustituir la realidad a través de códigos específicos que el hombre discurre arbitrariamente para comunicarse, mentir, decir la verdad, manipular, y otros fines diversos. Existen

reglas que debe conocer el semiótico del objeto para suscitar reacciones, retóricas, transformaciones, fealdades-hermosuras, actos generosos e inclusive, hacer el mal desde donde se mire este término, claro está. (Pineda, 2013)

Según Geoge Basalla, en **la antropología del diseño**, los artefactos del mundo artificial no constituyen **soluciones** directas a los problemas generados por la satisfacción de las necesidades básicas, sino que son **manifestaciones** materiales de las diversas formas en que tanto hombres como mujeres han elegido a lo largo de la historia, como definir y mantener su vida. La variedad dimensional posible es extraordinaria está determinada por la **interdependencia** de multitud de factores de orden físico, biológico e incluso mental:

- Las características **antropométricas** de usuario
- Las características de la **materia** sobre la que se actúa
- Las habilidades y los **hábitos** del usuario como individuo y como miembro de una comunidad específica

Por lo tanto, se expone una visión bajo dos lentes de inspección del objeto: como **prótesis** y cómo **metáfora**. Visualiza al diseño bajo la premisa de que la mayoría de los objetos, herramientas o instrumentos no son más que prótesis para **multiplicar** nuestras capacidades así como subsanar nuestras carencias, son **amplificadores** de nuestro **potencial**. Bajo el segundo lente de la metáfora, el diseño expresa desde un sistema de **creencias** hasta un conjunto de **propósitos** que llevan al objeto mismo más allá de sus funciones principales o secundarias determinantes. El objeto es una **proyección** de nuestros deseos, tiene una representación adherida direccionada en sugerir un **vínculo** entre él mismo y su usuario.

Con relación a la **aplicación de calor**, es recomendable para los dolores musculares o articulares en los que no se produzca una inflamación. De esta forma, al producirse un sobreesfuerzo que cause los dolores musculares y las contracturas musculares, que, en un principio no sean una inflamación, se deben tratar con calor al ser relajante. Por otro lado, si existiera una inflamación en la zona a tratar o algún tipo de infección, traumatismos recientes con inflamación o derrame, no es aconsejable aplicar calor.

La aplicación del calor, así como el uso del frío para aliviar molestias, se recomienda aplicar en periodos cortos de tiempo, preferentemente de 15 minutos cada dos horas a lo largo del día si esto es necesario. Esta recomendación es indispensable, ya que la aplicación de calor en menos de este lapso de tiempo podría ser contraproducente. (Reckitt, 2019). ¿Por qué aplicamos calor? Al permitir la dilatación de los vasos sanguíneos, el calor permite la aceleración del flujo y facilita la llegada de oxígeno a la zona afectada, así como de los nutrientes que permiten la reducción de presión sobre las articulaciones, aliviando así el dolor en los músculos.

De acuerdo con la **teoría de Biomimesis**, conforme a lo que dice la bióloga escritora estadounidense Janine M. Benyus en su publicación **Biomimicry: Innovation inspired by Nature**, la **biomímesis** se podría definir como la parte de la ciencia que se encarga de estudiar a la naturaleza, a la vida (bio-) en la Tierra como fuente de inspiración, para, valiéndose de las nuevas tecnologías, imitar (-mimesis) sus procesos, y así ofrecer soluciones innovadoras a problemas humanos. (Benyus,1997)

En definitiva, se trata de estudiar a los diferentes seres y organismos que, junto con los seres humanos, componen la vida en el Planeta, esto con el fin de tratar de emular las soluciones que la naturaleza ha sabido desarrollar durante su comienzo para resolver, valiéndose únicamente de sus recursos disponibles, todos los problemas a los que debe enfrentarse ya que las posibilidades que nos ofrece la naturaleza son infinitas, sobre todo si tenemos en cuenta que se estima que aún no conocemos más del 80% de los seres vivos que habitan en nuestro Planeta.

Del mismo modo la **biomímesis**, no obstante, va mucho más allá y no solo nos puede ayudar a fabricar materiales más resistentes o con más aplicaciones, sino que también, gracias al estudio de la naturaleza, hemos sido capaces de desarrollar estructuras enteras que han permitido solventar cuestiones que el diseño tradicional no ha sido capaz de ofrecer. La biomímesis determina estándares ecológicos que evalúan lo pertinente de los diseños que se producen. Las espirales de diseño proponen los pasos a seguir en la solución de un problema: definir, identificar, descubrir, abstraer, la lluvia de ideas, la emulación, la medición e integrar (Biomimicry 3.8, 2012).

Dicho lo anterior, este producto busca simular las formas orgánicas, texturas y funciones que brinda la naturaleza, en este caso encontrando inspiración en la forma ósea de animales, como lo es el armadillo, ya que tiene una forma tanto laminar como curva donde se desplazan sus partes una sobre otra, sobre un solo eje generando una solución de protección. Cabe recalcar que este proyecto busca hacer sentir bien al usuario, creando una sensación de relajación y calma, despejando ciertos problemas que vive día tras día.

Concluyendo el apartado de teorías y ya que es una parte pertinente de este proyecto. El diseñador industrial Jinsop Lee, habla sobre la importancia de **diseñar para los sentidos**. Esta teoría se enfoca en que un buen diseño se puede diferenciar de un gran diseño, que, además de ser estético para el usuario, este busca llegar al usuario por medio de los demás sentidos independientemente de la vista, como lo son el tacto, olfato, oído, como por el gusto. Permitiendo al usuario obtener desde experiencias multisensoriales, hasta cambiar la forma de utilizarlos. Esto por medio de texturas, formas, olores y sonidos.

Hasta ahora los diseñadores nos hemos centrado en que las cosas tengan buena apariencia, considerando algo en el tacto, lo que significa que hemos ignorado los otros tres sentidos... mejorando solo uno de esos otros sentidos podríamos crear un producto genial. (Jinsop Lee, 2013)

2.4 Postura teórica

Queda claro la conexión que hay entre **mente - cuerpo**, si se toma en cuenta lo que propone John Sarno, donde comenta que los **síntomas físicos** son originados por el cerebro como **maniobra de distracción** para que la rabia inconsciente no irrumpa la mente consciente y lo ponemos en contraste con lo que dice Carl Lange junto con Jame Williams, explicando qué es lo que ocurre en nosotros en cuanto a las **emociones**, las cuales son **respuestas** a sensaciones tales como llorar o reír, es decir, primero viene un estímulo en forma de sensación para dar pie a una emoción como tristeza o alegría.

Como consecuencia a lo anterior mencionado, teniendo como base que la **ansiedad** es una respuesta emocional, la **tensión muscular** es una sensación detonadora de esta emoción y que al mismo tiempo, este síntoma es provocado por aquello que constituye una reacción ante las **presiones de la vida diaria**, hablando sobre el trastorno de ansiedad generalizada; ahora, en otras palabras, la tensión muscular provocada por preocupaciones excesivas es un factor bastante considerable que causa la ansiedad. Sin embargo, aterrizando en el diseño industrial, y siguiendo el camino de Donald Norman, **todos los objetos provocan tanto reacciones como emociones.**

De acuerdo con los expertos en la salud mental, el paciente, como parte del tratamiento, tiene que cambiar para **adaptarse** a cambios en su estilo de vida, lo cual nos lleva a que los objetos que generan emociones positivas nos hacen más abiertos a adoptar **nuevos comportamientos**; entonces, un producto que evoque **emociones positivas** puede ser de gran ayuda para que, las personas que presentan el trastorno de ansiedad, puedan llevar el tratamiento de una mejor forma.

CAPÍTULO III: MARCO METODOLÓGICO

3.1 Tipo de enfoque

En lo esencial el enfoque **cualitativo** produce datos descriptivos de una realidad observable. Al mismo tiempo comprende y desarrolla conceptos partiendo de la interacción con los informantes de manera natural para comprender la forma en que se experimenta la realidad. (Quecedo y Castaño, 2002). “Las investigaciones cualitativas están sujetas a las condiciones de cada contexto en particular. En el enfoque cualitativo, el diseño se refiere al abordaje general que habremos de utilizar en el proceso de investigación.” (Fernández y Baptista, 2006, p. 470). Mientras que Miller y Crabtree citados por Fernández y Baptista, lo denominan **aproximación** (2006. p. 470)

Como resultado del enfoque cualitativo, damos la **importancia** al contexto que viven los usuarios, es imprescindible hoy en día el nivel de ritmo que se lleva en los últimos años, es por esto que los actos que se realizan son de importar; dado que vamos de la mano con factores psicológicos, el enfoque necesariamente marcaba un tipo cualitativo, mencionando el **valor de la realidad vivida**, así como también de las **ideas, sentimientos y motivaciones**. Por otra parte, trabajando en conjunto con expertos en el tema de la salud mental, se pudieron identificar afinidades que daban la **naturaleza** de los casos en el tema.

Cabe mencionar que trabajar en este proyecto desde un enfoque cualitativo, hizo que el equipo tuviera **cambios en las aptitudes**, dentro de estos cambios están la **sensibilidad contextual**, esta misma da su vital importancia a las circunstancias actuales en las cuales se están presentando los hechos del proyecto, la **sensibilidad cultural** que implica el entender que cada individuo está marcado por un proceso social que obedece a un entorno cultural y una **investigación guiada por las teorías**, ya que realmente existen teorías definidas en el ámbito tanto psicológico como muscular que nos ayudan a conceptualizar los procesos como herramientas para la definición del diseño.

3.2 Metodología

Por su parte, la **metodología** desde una perspectiva científica, orienta al estudio lógico de los métodos por medio de un análisis así como comprensión de sus fortalezas y debilidades. Su aportación se encamina a determinar la eficiencia de los **métodos** cuando se aplican en el trabajo de investigación. (Aguilera y Rina, 2013)

La metodología, como el diseño mismo, abarca un ámbito extenso, un conjunto de disciplinas en las que lo fundamental es la concepción y el desarrollo de proyectos que permitan prever cómo tendrán que ser las cosas, y al mismo tiempo idear instrumentos adecuados a los objetivos preestablecidos. Debido a esto, la metodología del diseño integra conjuntos de indicaciones y prescripciones para la solución de problemas derivados del diseño; ella **determina** la secuencia de acciones más adecuada, su contenido y procedimientos específicos.

(Ramos y Eugenia, 2006, p. 201)

Para este proyecto se decidió aplicar dos diferentes metodologías, una de ellas es el Design Thinking y la otra es la de Gerardo Rodríguez. Siguiendo los pasos correspondientes es como se llegará a la idea final, para posteriormente transformarla a un objeto tangible, atractivo además de funcional. A causa de la pandemia, el encierro al igual que el distanciamiento social el acercamiento hacia los usuarios fue muy limitado, la comunicación no es la misma como de modo presencial.

En esta ocasión no se hará un prototipo final por ende no habrá forma donde se pueda testear con el usuario para recibir retroalimentación sobre la usabilidad. Del mismo modo, la metodología primeramente mencionada, se quedará incompleta ya que como se mencionaba anteriormente, no se llegará a un testeo final en esta primera etapa del proyecto. En un futuro ya que que la situación de salud dentro de México funcione, es probable que se le pueda dar continuidad al proyecto para finalizarlo como corresponde.

El **Design Thinking** ofrece una solución a un problema, esta metodología se basa en descomponer los problemas y empatizar con los usuarios para poder crear una solución en conjunto. Ésta fue creada en la Universidad de Stanford de California, fue usada por primera vez en los años 70 's. La característica principal de este método es que está centrada completamente en el usuario creando empatía. El proceso de dicha metodología es el siguiente: (González, 2019, p.6)

1. El primer paso es la **empatía**, para lograrla se utilizan diferentes técnicas, una de ellas es la observación, poner atención a los detalles de su contexto sin intervenir o alterar en él. La segunda técnica es llegar a involucrarse, concretar conversaciones con el usuario ya sea profundas o básicas, siempre tener preguntas preparadas. Lo más importante de esta etapa es siempre preguntar el porqué de las cosas, cuestionar todo provoca entendimiento del usuario y por ende un mejor detalle del problema.

2. El segundo método es **definir**, este paso consiste en poner claridad al problema, para así crear un punto de vista del problema viable y significativo que ayude a dar claridad al proyecto e inspire al equipo hacia una mejora.

3. El siguiente paso de la metodología empleada es **idear**, en esta se centra la generación de nuevas ideas, pensar en soluciones más innovadoras, se concentran los pensamientos racionales y la imaginación para así llegar a diversas ideas que consideren diversas soluciones al problema.

4. **Prototipar** es el cuarto paso, el cual se basa en transformar la idea a algo físico, convertirlo en algo real para poder probar su función, debe de comenzar de manera rápida además de económica para obtener feedback inmediato del usuario. Este método sirve para mejorar la comunicación con el usuario, mejorar las ideas, enfocarse más en la necesidad del usuario, evaluar distintas alternativas, identificar las variables importantes para descomponer el objeto y realizar una mejora.

5. El último paso de la metodología es el de **evaluar**. Este paso consiste en una retroalimentación constante que se recibe de parte de los usuarios y compañeros, es una gran oportunidad para saber más del usuario ya que a este se le acercan distintas soluciones físicas que por medio de la interacción crítica y mejora para poder desarrollar un prototipo más adecuado a la necesidad requerida. En el caso de este proyecto, las validaciones fueron más de parte de analistas y expertos en el tema como fisioterapeutas o psicólogos.

Por otro lado, se implementó la metodología de Gerardo Rodríguez, autor del *Manual de Diseño Industrial*, donde refleja su postura sobre su forma de llevar a cabo un proyecto de diseño y desglosa puntualmente cada paso necesario para obtener un buen trabajo final. Una parte fundamental que se utilizó para la propuesta final, fueron los criterios para los requerimientos de diseño del producto el cual sirven para tener una estructura más sólida de lo que se piensa hacer.

Rodríguez divide su metodología en 3 fases, esas mismas las divide en 2 estructuras, la macro y la micro. La macroestructura está conformada de este modo:

1. Planteamiento o estructuración del problema (Caso-problema)
2. Desarrollo proyectual (Hipótesis-proyecto)
3. Producción y fabricación (Realización)

Estas mismas fases se desglosan en lo que el autor titula como la microestructura, que ésta se fracciona en 3 diferentes apartados:

1. Etapas
2. Actividades
3. Técnicas

Uniendo ambas estructuras, desarrollándolas a la par pero a la vez aplicando las técnicas sugeridas, juntas engloban la metodología que hará que un diseñador industrial pueda tener un proyecto final de alta calidad, con una base sólida y listo para que pueda poder industrializarse para posteriormente comercializarlo (Rodríguez, s.f).

3.3 Método

Con el fin de entender el método de diseño utilizado a lo largo de nuestro proceso es importante mencionar el concepto de **Problema Complejo**, o Wicked Problem en inglés, cómo **eje** del procedimiento ordenado que nos permite tanto **descubrir** cómo **explicar** nuestra problemática.

“Un wicked problem, es un problema **social o cultural** que es difícil de resolver por razones como: un **conocimiento** incompleto o contradictorio, el número de personas y opiniones **involucradas**, así como la **conexión** congénita de ese con otros problemas. Sin embargo, estos problemas pueden mitigarse mediante el proceso de diseño, el cual representa un **enfoque intelectual** que enfatiza la **empatía**, el **razonamiento** abductivo y la **creación** de soluciones.” (Kolko, 2012)

A raíz de la identificación de un problema complejo, nosotros como diseñadores comenzamos a tomar **acción** y a llevar a cabo **procedimientos** que pueden ser aplicados desde tres puntos de vista y métodos: creatividad (caja negra), racionalidad (caja transparente) y control (sistema auto organizado). El proceso de diseño aplicado a nuestro problema complejo se centra en la **racionalidad**, es decir el método de la caja transparente, más conocida como glass box, por la necesidad de **atacar** directamente a la falta de **conocimiento concreto** que caracteriza a un wicked problem.

El diseñador como caja transparente o diseñador racional y sistemático, permite **construir**, al seleccionar elementos significativos, una **conceptualización y explicación causal** de la problemática analizada. Es común pensar que este método es contrario a los métodos creativos por su marco lógico, sin embargo, ambos tienen objetivos similares, como **ampliar** el rango de búsqueda de soluciones, **facilitar** el trabajo en equipo y la toma de decisiones; este tipo de procedimiento sistemático y planificado es óptimo para la metodología del Design Thinking pues se relacionan en el punto crítico del **análisis y síntesis** de la información.

El método de caja transparente funciona a través de una **secuencia** ordenada y planificada con **etapas** de análisis, síntesis y evaluación hasta reconocer y seleccionar la mejor de todas

las posibilidades. Se pueden definir las etapas y explicar las secuencias de la siguiente forma:

- Los objetivos, variables y criterios son **fijados** de antemano por el diseñador al comprender la problemática así como sus alcances.
- La etapa de análisis de la información se **completa** antes de buscar las soluciones. Si no conoces el panorama completo existirán huecos de información que generan más dificultad.
- La evaluación de las propuestas es totalmente lógica. Como resultado del profundo análisis la validación de una solución resulta casi **inmediata** al ser comparada con los datos duros y el entendimiento de los mismos.

Dentro del método existen herramientas que ayudan a la **organización** de tareas y la **especificación** de lo que se tiene que solucionar, de manera que no pase por alto alguna propiedad esencial de la problemática. La principal ventaja y característica de este método es la **eficiencia**, la cual resulta una cualidad indispensable para tratar de solucionar un problema complejo. Algunas de las herramientas se pueden catalogar como tres etapas:

- 1) **Divergencia:** etapa destinada sobretodo a la **investigación** del tema de diseño. Discernir, discrepar y diversidad de opiniones, son los principales verbos de esta fase. Con la finalidad de encontrar la mayor cantidad de información posible, el estudio es disparado en distintas líneas de **pensamiento** y **direcciones** con la finalidad de **entender** lo más posible la problemática.
- 2) **Transformación:** etapa de mayor iluminación y creatividad. A partir del tema completamente comprendido, comienzan las **ideas**, las primeras propuestas, se deducen **posibles soluciones**. Cambiar de forma, convertir una cosa en otra. Es la etapa de división del problema en **sub-problemas** por resolver.
- 3) **Convergencia:** la etapa más próxima a la **solución final**, su objetivo principal es llegar a un solo diseño. El problema está definido, existen objetivos, variables e ideas de soluciones, sin embargo es necesaria la **dirección** lógica y fundamentada.

Concurrir a **un mismo punto** ideas con hechos. Debe eliminarse la maleabilidad de las decisiones, existe una definición de los sub-problemas contra los objetivos esperados. Dos estrategias: out-in, de lo general a lo particular o in-out, que es lo contrario.

3.4 Instrumento

Son los elementos que el investigador construye para la recolección de datos a fin de facilitar la medición de los mismos (Tamayo y Tamayo, 2007).

Dicho lo anterior, los instrumentos utilizados durante este proceso de diseño, primeramente fue la **investigación**, que permitió adentrarnos al tema por completo, esto a través de lecturas, informes, datos, etc, gracias a este instrumento pudimos encontrar el punto central de nuestro proyecto. Las **encuestas** con especialistas, permitió llevar toda la información que obtenida previamente a un enfoque más realista y al mismo tiempo encontrar temas más específicos en los cuales se podría centrar el tema, por otro lado también fue de gran ayuda para validar el proyecto.

Se realizaron **entrevistas** tanto para ampliar como para verificar los datos que ya se habían investigado, los resultados de estas permitieron un acercamiento de una forma virtual a los usuarios y así mismo comprobar los supuestos establecidos en un principio. De igual forma, esta herramienta ayudó para conocer los síntomas de aquellos usuarios que sufren de ansiedad y cuánta población es a la que le afecta esta problemática.

3.5 Técnica

Precisemos que la técnica es la serie de procedimientos reconocidos, ordenados y reglamentados que se convierten en instrumentos o medios encargados de estructurar los métodos de investigación por medio de la recolección de datos. (Comunicación personal. 2019. Juárez).

En el diseño, se le conoce como un sistema de objetos creados por el hombre y que son indispensables para la realización de su actividad. La técnica es creada con base en el conocimiento y la utilización de las fuerzas y leyes de la naturaleza y se plasma en ella las funciones y hábitos de trabajo, la experiencia del hombre. Las técnicas serían entonces aquellas habilidades o conocimientos adquiridos por la industria y las necesidades del usuario para crear objetos. (Sosa, 2010, p. 50).

Por tal motivo, las técnicas que se llevaron a cabo durante el proceso de diseño fue la **investigación de productos análogos**, esto para entender qué los productos asociados con nuestra problemática ya existen en el mercado, pudiendo desarrollar un producto con mejoras y enfocado específicamente a nuestro tema. El **brainstorming** es una técnica la cual consiste en realizar una lluvia de ideas grupal, permitiéndonos tener más claro el producto a desarrollar. De este modo pasamos al **bocetaje** para poder plasmar todas las ideas obtenidas en base a la investigación y al brainstorming, presentando propuestas entendibles en papel, para después poder **elaborar renders** en los cuales se ve con mayor exactitud cómo sería el producto así como que tipo de materiales podría ocupar y las dimensiones propuestas.

3.6 Procedimiento

Ahora bien, el procedimiento son las acciones o tareas que se deben hacer para alcanzar los resultados o productos comprometidos. Por esto, a cada producto, le corresponderá una acción o un conjunto de acciones determinadas que lógicamente están relacionadas. Sólo se deben incluir aquellas acciones que realiza el equipo del proyecto. Para establecer el calendario y duración de ellas, se deberá tomar en cuenta tanto la disponibilidad como la realidad sociocultural de los beneficiarios del proyecto. (Martinic, 1996)

De igual forma, el procedimiento es una serie de transformaciones que le ocurren a un objeto de diseño determinado a partir de una situación inicial, hasta que se alcanza un nuevo estado en que ese objeto de diseño ha cambiado. El proceso se detiene cuando el

producto adquiere las características deseadas, en este momento el proceso se extingue y el objeto de diseño es un producto que satisface los requerimientos de quien diseña. Puede decirse que es **qué** hago en cada momento para resolver determinado problema ó situación de diseño. (Nacif, 2015)

Por lo tanto, la propuesta de diseño ha tenido distintas variaciones en cuanto a la forma, así como la función, tales como diseño, tamaño, forma y uso. Tanto las mejoras como los cambios en el producto han sido el resultado de las investigaciones realizadas, así como de las validaciones de expertos en el tema de psicología y fisioterapia. Al mismo tiempo se ha utilizado la la comparación para encontrar mejoras con productos análogos para poder definir formas, forma de uso, pero sobretodo para poder llegar a un producto acertado, eficaz e innovador para poder llegar a su objetivo principal, el cual es el poder crear tanto un espacio como un momento único de reflexión, autoconocimiento e incluso relajación en jóvenes que sufren de ansiedad.

3.7 Propuestas de diseño

Finalmente la Propuesta de Diseño se puede definir como la descripción detallada del producto-servicio que se desea crear. Una vez que se ha recopilado y analizado la información tanto del estado del arte como la de mercado, la propuesta de diseño expresa de forma descriptiva y concreta una idea de creación-construcción, que deberá encontrar su espacio en el mercado para que este marque una innovación o un salto hacia adelante en el estado del arte. Su finalidad es definir hasta el nivel de detalle que resulte necesario o conveniente, el producto-servicio a crear. (Monguet, 2013)

En cuanto al diseño de la propuesta para controlar los síntomas derivados de la ansiedad tanto leve como moderada, ha tenido diferentes variaciones y cambios durante el proceso, reconociendo puntos a mejorar gracias a los comentarios de especialistas en el tema. La propuesta de diseño en este proyecto ha evolucionado satisfactoriamente, partiendo de un producto que se amoldara a cualquier parte del cuerpo, brindando calor al mismo tiempo que proporciona un masaje en ciertos puntos, el cual se controlaría por medio de una aplicación. Sin embargo, gracias al apoyo de los especialistas, así como de las teorías tanto

externas sobre dolores musculares y ansiedad como de diseño, se ha logrado llegar al producto final.

3.7.1 Aporte de la propuesta

Valor de propuesta

Actualmente existen distintos métodos para **controlar** y **disminuir** los síntomas de la ansiedad, como lo son terapias con psicólogos o terapeutas, medicamentos, actividades mindfulness y meditación, sin embargo, cada una de estas propuestas trabajan de manera **individual**. La presente propuesta tiene como principal objetivo, atacar los dos aspectos de malestar en una persona con Trastorno de Ansiedad Generalizada en un nivel moderado, aportando un **alivio** al dolor **físico** mientras se aplican las técnicas de terapia psicológica, con la finalidad de generar una mejora integral, ofreciendo una solución además de paliativa instantánea, una a **largo plazo** como consecuencia del **autoconocimiento**.

3.7.2 Uso

El producto final está compuesto por 3 objetos que juntos se complementarán para poder llevar a cabo la terapia, relajación y disminución de la tensión muscular. Los productos son los siguientes:

1. App para dispositivos móviles:

La aplicación móvil funge como complemento para el objeto principal que sería el que el usuario se coloca en la parte dorsal de su cuerpo. Esta aplicación servirá como apoyo para que la persona que esté usando el producto tenga una experiencia introspectiva de autoconocimiento y realice la terapia a elección mediante los pasos e indicaciones que se estén mencionados en la aplicación. Las opciones a elegir se dividirán en 3: la terapia basándose en la relajación progresiva de Jacobson, la musicoterapia y la meditación. Se requerirá de unos audífonos como apoyo para mejorar la experiencia del usuario.

2. Visor:

Este objeto tiene como principal función nublar la vista del usuario logrando evitar la entrada de luz a la persona, esto con el fin de que haya concentración en su totalidad y no

genere distracción. Al colocarlos alrededor de la cabeza, este creará un microentorno aislando de todo lo exterior al usuario. Con ayuda de la aplicación se podrá tener una mejor experiencia ya que son complementos para que se desarrolle la terapia tanto de forma correcta como completa.

3. Relajante para la espalda:

Este tercer objeto podría considerarse el de mayor importancia, sin embargo la suma de los tres juntos forman una sola experiencia. La forma será parecida a un arnés el cual se colocará en la parte dorsal del cuerpo y con tirantes anchos se tendrá el soporte en los hombros. Por medio de un broche se ajustará al respectivo tamaño de la espalda del usuario. En la parte frontal del producto van colocados 6 compartimentos donde se acomodarán en cada uno las bolsas de gel, que éstas serán las encargadas de realizar la terapia de calor en los puntos gatillos ubicados en la espalda.

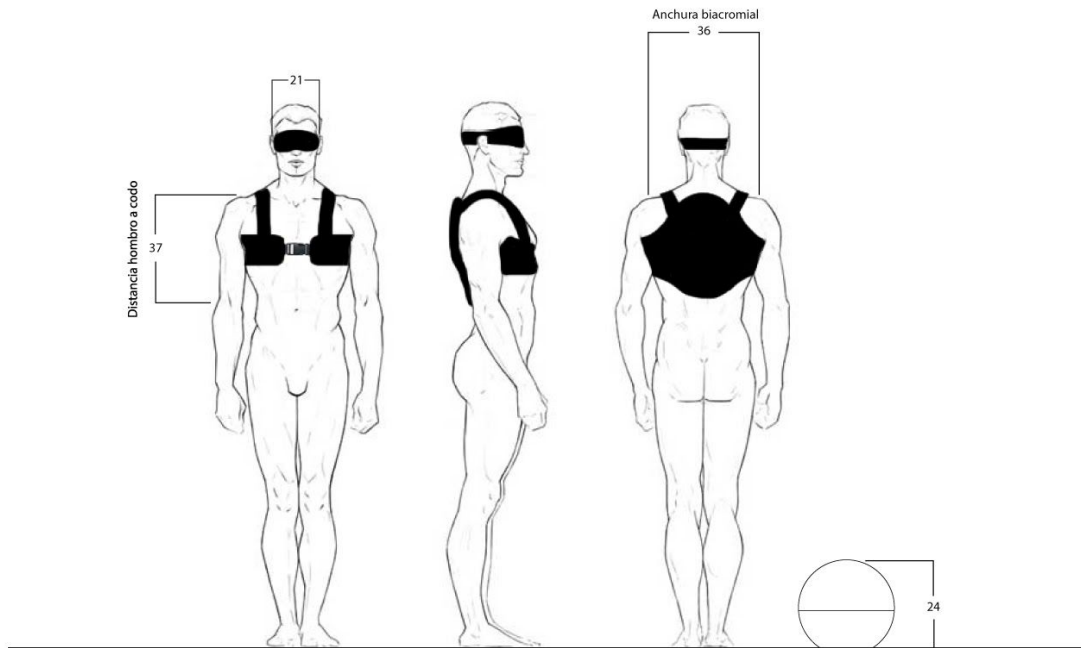
Diagrama de uso

Para explicar cómo es que el usuario utiliza el producto final, es necesario **identificar** las distintas **etapas** que experimenta antes, durante y después del uso, de esta forma es posible establecer los pasos de una manera mucho más **intuitiva** abordando la mayor parte de los objetivos de este producto. Se identifican cinco etapas en total, tomando como factor inicial el **estado general** del usuario que es el padecimiento de la ansiedad, de la cual nace la **necesidad** de atacar su malestar o malestares, situación que detona el **uso** de nuestro producto y finalmente al reanudar sus actividades encontrar una **mejora**.



Diagrama de autoría propia

Diagrama ergonómico



Unidades: cm

Percentil: 50 (jóvenes 18-24 años mixto)

Diagrama de autoría propia.

Interfaz

El producto está diseñado con diversos indicadores para que el usuario al momento de tener el primer contacto directo con él, tenga una noción más amplia sobre su funcionamiento, utilidad y usabilidad. Como primer punto, en el visor, en la parte interna está tiene de forma extruida la silueta de los ojos de tal manera que el usuario al verlo sepa que los ojos van reposados en esa parte.

En la parte del objeto para la espalda, se añadió un broche al frente para indicar que ese es el modo de cierre e incluso tiene una cinta que es ajustable para la medida de cada persona. Por otros lado, en la parte interna, es decir, la que tiene contacto directo con la espalda, ahí se colocaron 4 compartimentos en forma de bolsillo con un color diferente al resto para diferenciarlos de los demás y que el usuario asuma que en esos es donde colocará las bolsas de gel que generarán el calor para realizar la terapia.

La aplicación (app) que abarca **ambos productos** está diseñada para que el usuario pueda manejarla de la manera más fácil, ya que tiene gráficos prácticos que indican cada **acción** que se puede realizar en ella. En esta App las personas pueden calendarizar sus días de relajación, tener diferentes tipos de terapia y aprender a utilizar tanto el visor como el relajante para la espalda a través de videos explicativos.

Dentro del apartado de las Terapias se encuentran las siguientes:

Autoconocimiento: Aquí el usuario podrá elegir como se ha sentido a lo largo de su momento de relajación, contando con gráficos específicos que ayuden a **registrar** sencillamente su **estado de ánimo**, así como **detonantes** y **pensamientos**.

Terapia Física: En este apartado se encuentran **videos explicativos** tanto del visor como del relajante de la espalda, estos para que la interfaz entre usuario - productos sea fácil y correcta.

Musicoterapia: En este apartado se encuentra música relajante la cual ayuda al usuario a tener un momento de **calma** y **concentración** en sí mismo. El usuario puede cambiar de canción tantas veces quiera y en la playlist se puede encontrar música nueva semana con semana.

Almacenamiento

Respondiendo a la naturaleza de la problemática y la repentina aparición de los síntomas, el tema del almacenamiento de los tres componentes que conforman la propuesta debe de tener como característica principal la **transportabilidad**, la **comodidad** y la **eficiencia**. El tamaño es un aspecto crítico para ser fácil de transportar, la eficiencia del producto se ve reflejada en que los principales componentes para la terapia física son **módulos** los cuales pueden ser fácilmente almacenados en un espacio reducido, y con relación a la inspiración **biomimética** el almacenamiento corresponde a una forma que abstraída de la concha de un armadillo cerrada en donde estarán los módulos de calor, el soporte y visón guardados en espacios específicos que representan **eficiencia**.

3.7.3 Función / Estructura

Render en contexto

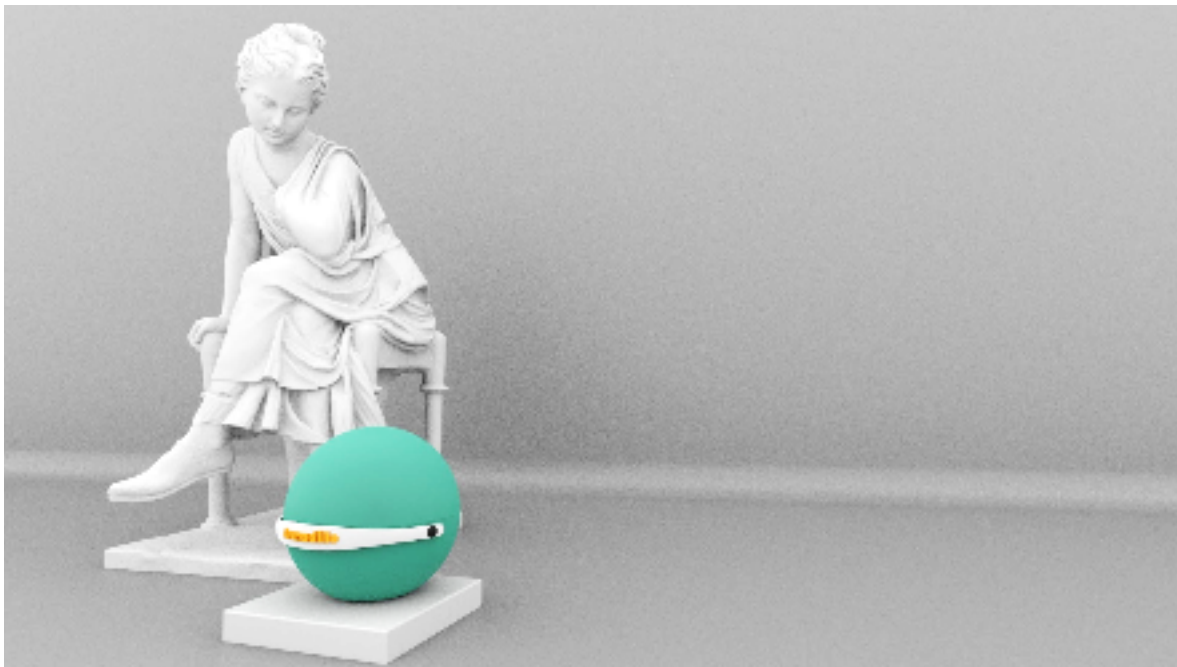


Imagen de autoría propia.

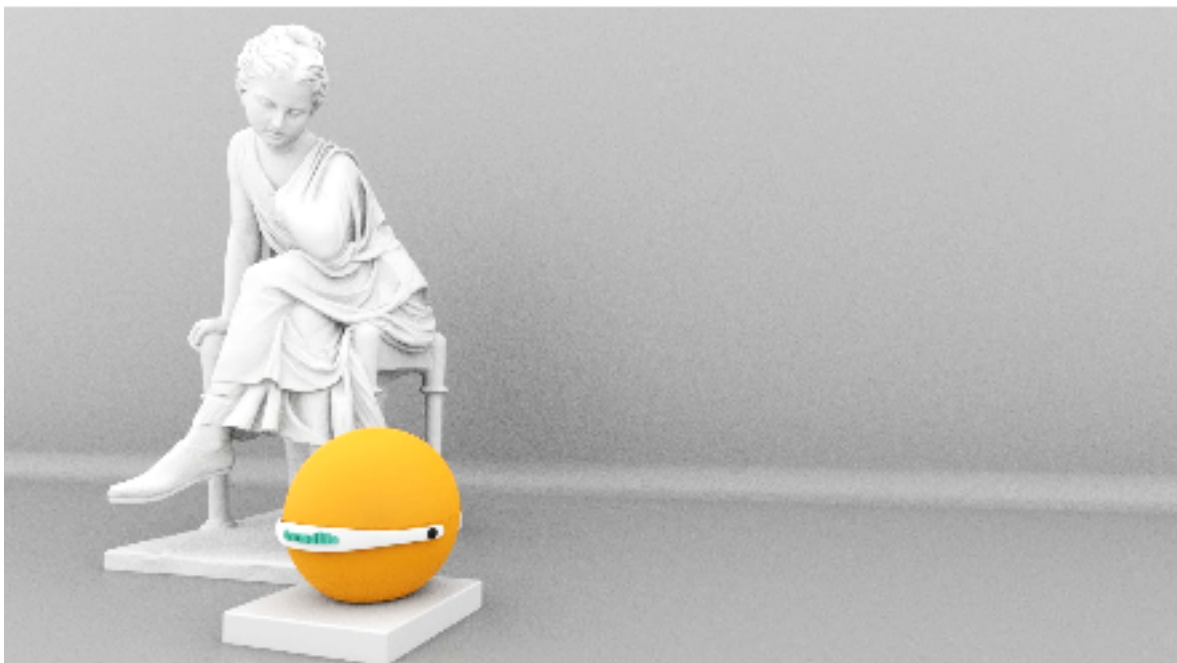


Imagen de autoría propia.

Diagrama de funcionamiento



Imagen de autoría propia.



Imágenes de autoría propia.

Plano montea

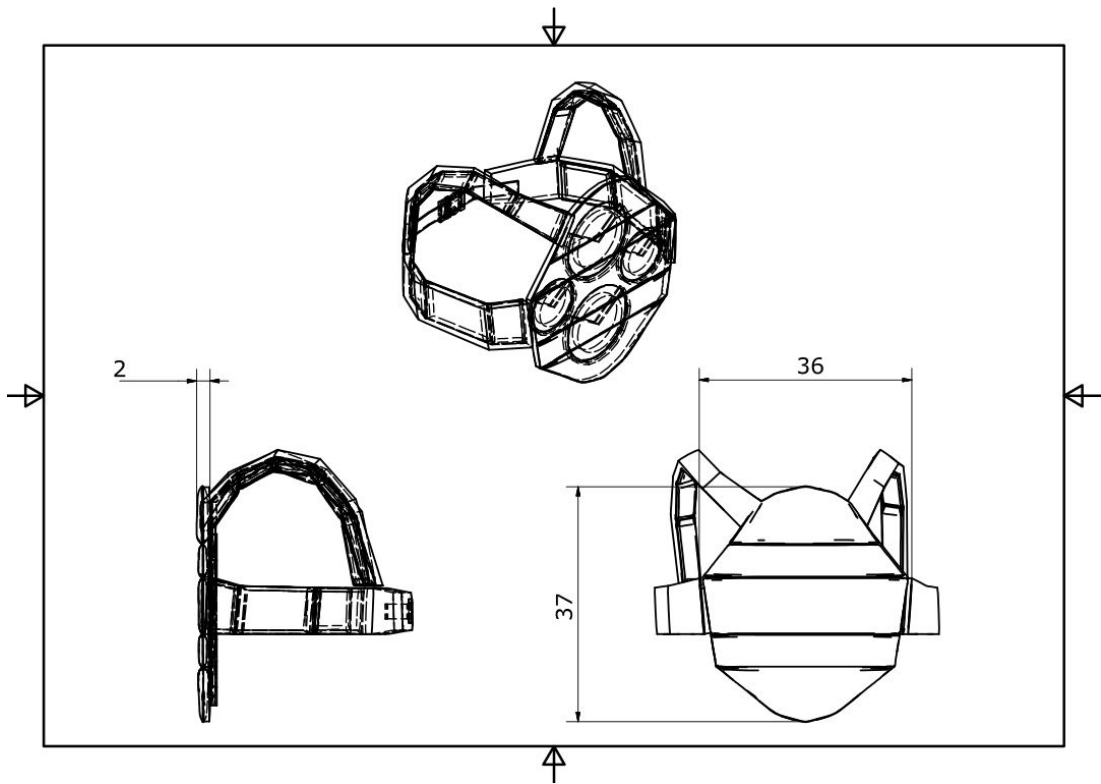


Imagen de autoría propia.

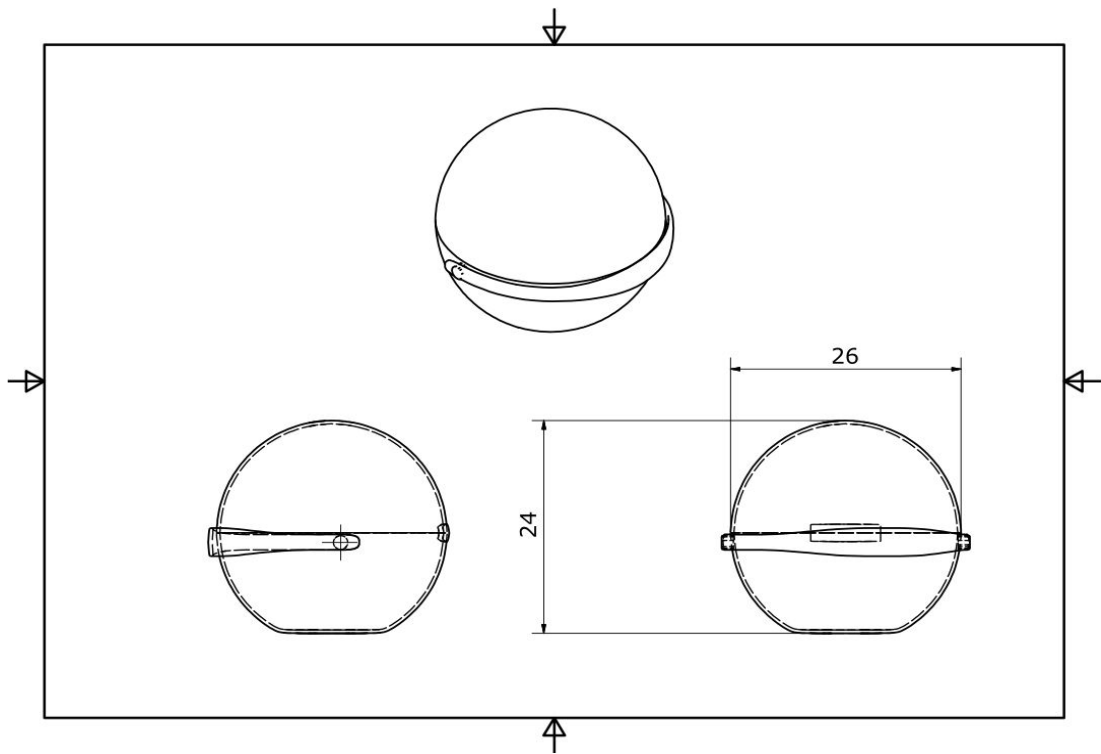


Imagen de autoría propia.

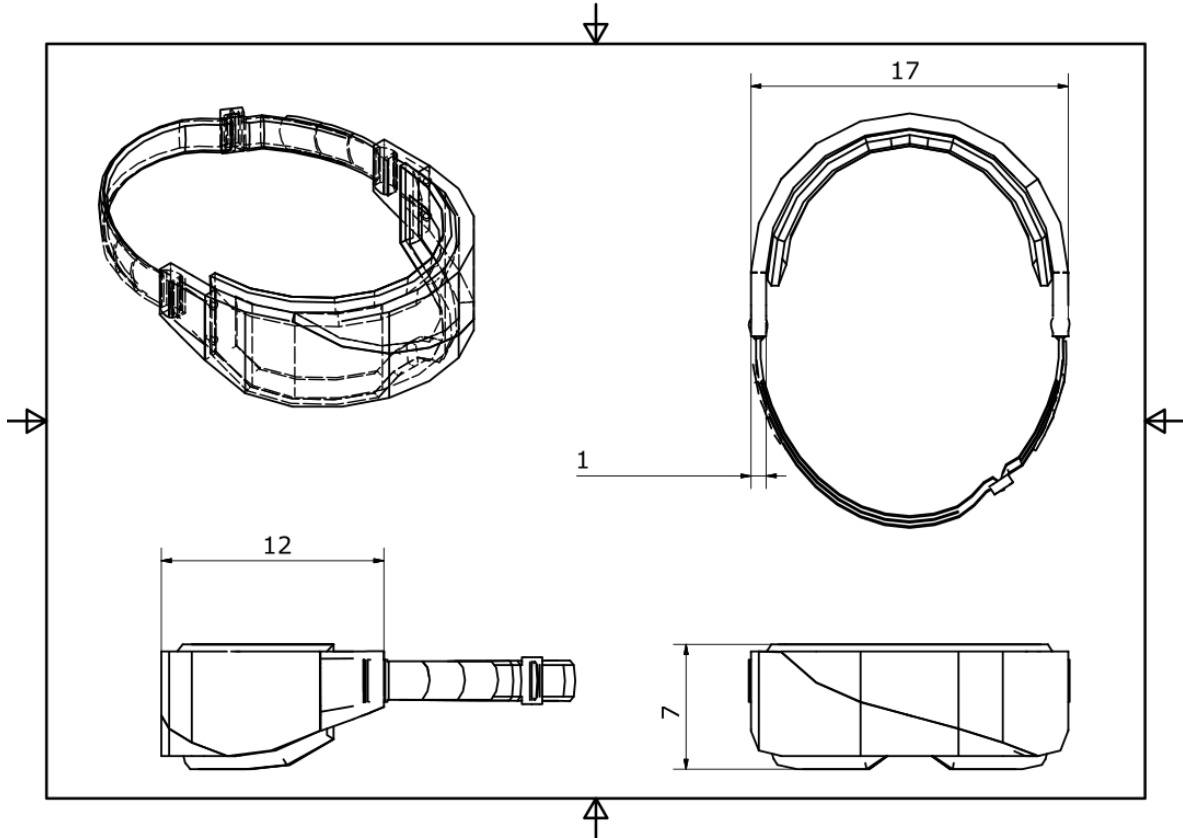


Imagen de autoría propia.

Sistemas de unión

- Cierre Invisible
- Costuras
- Broche de seguridad
- Hebillas de click

2.7.4 Forma

Semántica

La semántica de este producto, está inspirada principalmente tanto en la forma como en la estructura de un **armadillo**, de donde surge su nombre. Hablando del **visor**, este busca ser lo más simple posible para poder ser cómodo para el usuario, así como fácil de entender. En cuanto al producto enfocado en los dolores musculares, el armadillo busca ser un elemento **compresible**, **simple**, de **fácil uso** y **almacenamiento**. Finalmente, como complemento a

este producto, se busca que la aplicación sea lo más comprensible y **organizada** posible para poder brindarle al usuario la experiencia deseada.

Como elementos principales dentro de la biomímesis del armadillo como inspiración principal, encontramos las formas del caparazón que nosotros interpretamos como grecas o secciones que generan movimiento, así como la función del mismo, que significa protección, seguridad, **entrar en uno mismo**.

Coherencia formal

A partir de la inspiración biomimética, el elemento principal del diseño son secciones que asemejan al caparazón de un armadillo, traducidas como líneas o grecas que se repiten tanto en el visor, los módulos de calor, como en el soporte dorsal y la caja de almacenamiento.

Armonía de color

La armonía en el color es esencial ya que si han de relacionarse ciertos colores deben ajustarse a un tono unificado, por tal motivo después de acceder al libro de la Psicología del color de Eva Heller la gama seleccionada para este proyecto son el naranja, azul y blanco, con los cuales se pretende comunicar tranquilidad, seguridad, confianza y descanso siendo éstos los principales objetivos que pretende transmitir el proyecto.

- El azul es uno de los colores preferidos tanto de mujeres como de hombres, esté transmitiendo simpatía, armonía, descanso, espiritualidad y fidelidad.
- El blanco es de pureza, espiritualidad, nobleza y ligereza.
- El naranja es un color que transmite entusiasmo.

Acabados

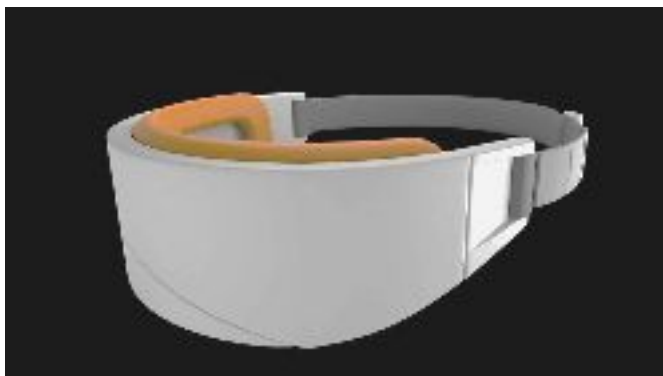
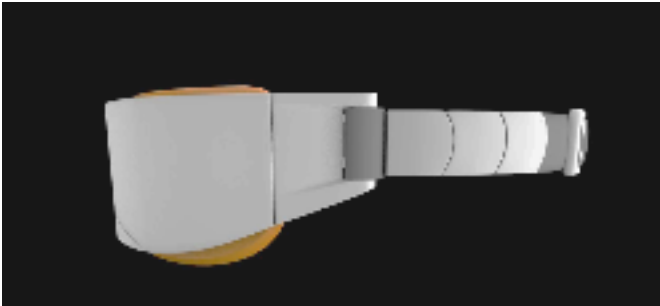
Dado que el principal objetivo del producto final es brindar al usuario un momento de relajación aislado de todo entorno que resulte distractor o estresante con la finalidad de proporcionar una **herramienta** tanto física como psicológica que por medio de elementos específicos genere un cambio en su estado físico y mental diario, el objeto requiere estar

configurado por materiales y formas tanto **amigables** como **cómodas** que resulten **seguras** para la interacción diaria con el objeto.

A partir de esta afirmación, Armadillo consta de telas suaves como **recubrimiento** de los elementos principales, las cuales son de tela poliéster, además de ser agradables al tacto, tienen la característica de **conducir y guardar** el calor, cuestión indispensable para el óptimo desarrollo de la terapia física, la cual recae en el funcionamiento de **bolsas de gel** de reacción exotérmica cubiertas por los textiles antes mencionados.

Como parte del **almacenamiento**, diseñamos una esfera inspirada en la forma de un armadillo cerrado, el cual tiene una interpretación de **seguridad y protección**, por lo que el principal material de este es de **hule espuma contorneado** con los perímetros de los elementos antes mencionados del proyecto, recubierto por el material **EVA**, el cual es un material que da protección y al tacto sigue siendo suave.

Render / Boceto / Fotografía del producto



Imágenes de autoría propia.



Imágenes de autoría propia.

3.7.5 Manufactura

Materiales

A continuación se describen los materiales que se necesitan para cada parte específica que conforma nuestro proyecto:

Antifaz de introspección

Parte exterior: Exterior de policarbonato con asas de uretano para sujetar el resorte.

Resorte: Elástico triple reforzado.

Parte interior: Espuma viscoelástica (Memory Foam) y tela Bamboo Fresh, constituida por 60% poliéster y 40% viscosa de bambú.

Chaleco de terapia

Módulos de calor: Acetato de sodio y celda electroquímica con reacción exotérmica de cristalización, recubierta con policloruro de vinilo (PVC)

Forro: tela poliéster para asegurar la retención del calor y la transpiración, así como no comprometer la ligereza.

Tirantes: bandas elásticas más hebillas de plástico.

Cinturón ajustable: parte de tela cardigan más correa de polipropileno ajustable.

Esfera de protección (empaquetado)

Relleno: Espuma de Poliuretano (Hule Espuma o Goma Espuma) contorneado a las formas de los componentes con el fin de proporcionar protección.

Recubrimiento, parte exterior: Etilvinilacetato (EVA)

Sistema de ajuste: cierre invisible de plástico reforzado con nylon y botones de seguridad de polipropileno.

Asa para transportabilidad: correa de polipropileno bordada con el logo de la marca.

Normalización de los materiales

Banda Elástica Reforzada (Resorte)

2 tipos de resorte blanco:

1. Por metro y por rollo de 50 mts (19 mm)
2. Por metro y por rollo de 50 mts (76mm)

Broche Hebilla Buckle

Hebilla de 1" correspondiente a correas, genérico con medidas 54 x 31 x 10 mm

Botones de presión

Botones de polipropileno cerrados a presión con medias de 12 mm de diámetro x 6.5 mm de espesor en paquetes de 1,000 Conjuntos.

Correa de polipropileno

Marca POMPONATA cinta de 1" 100 m

Etilvinilacetato (Recubrimiento)

Láminas EVA con medidas 150 cm x 100 cm x .5 mm

Espuma de poliuretano

Hojas de espuma suave con medidas 1cm x 190 cm x 120 cm

Espuma Viscoelástica (Memory Foam)

Láminas de marca genérica con medidas 91.44 x 30.48 x 2.54 cm

Módulos de calor

Producidos por el proveedor Medical Center de compresas de calor por pedido personalizado de 4 módulos (2 x 16 cm diámetro y 2x 12 cm diámetro)

Policarbonato

Home Depot presentación en lámina blanca de 244 x 122 cm

Resorte Elástico Triple Reforzado

Marca RAYPA ELÁSTICOS 5000 cm x 10 cm

Tela de Bambú

Composición 60% poliéster y 40% viscosa de bamboo marca CHIMA rollo de 160 cm x 4000 cm.

Tela Cardigan

Telas BOALTEX venta por metro de 1.60 m de ancho.

Uretano

Home Depot presentación en lámina de 244 x 122 cm

Tecnología y herramientas

Para su elaboración, el armadillo requiere de lo siguiente:

Termoformado: Para generar el moldeado del visor en policarbonato y la forma de la esfera de protección con material EVA.

Confección: Es necesario para la elaboración del soporte de espalda para las bolsas de gel, para la sujeción del resorte elástico que sujeta el visor, así como para el recubrimiento de la esfera de hule espuma, el asa y el cierre de la misma.

Contorneado: Para generar la seguridad y protección es necesario el contorneado por medio de corte de los perímetros correspondientes a cada pieza del proyecto para que así tenga cada parte un espacio organizado y ajustado que lo proteja de daños.

Modelo de Negocios

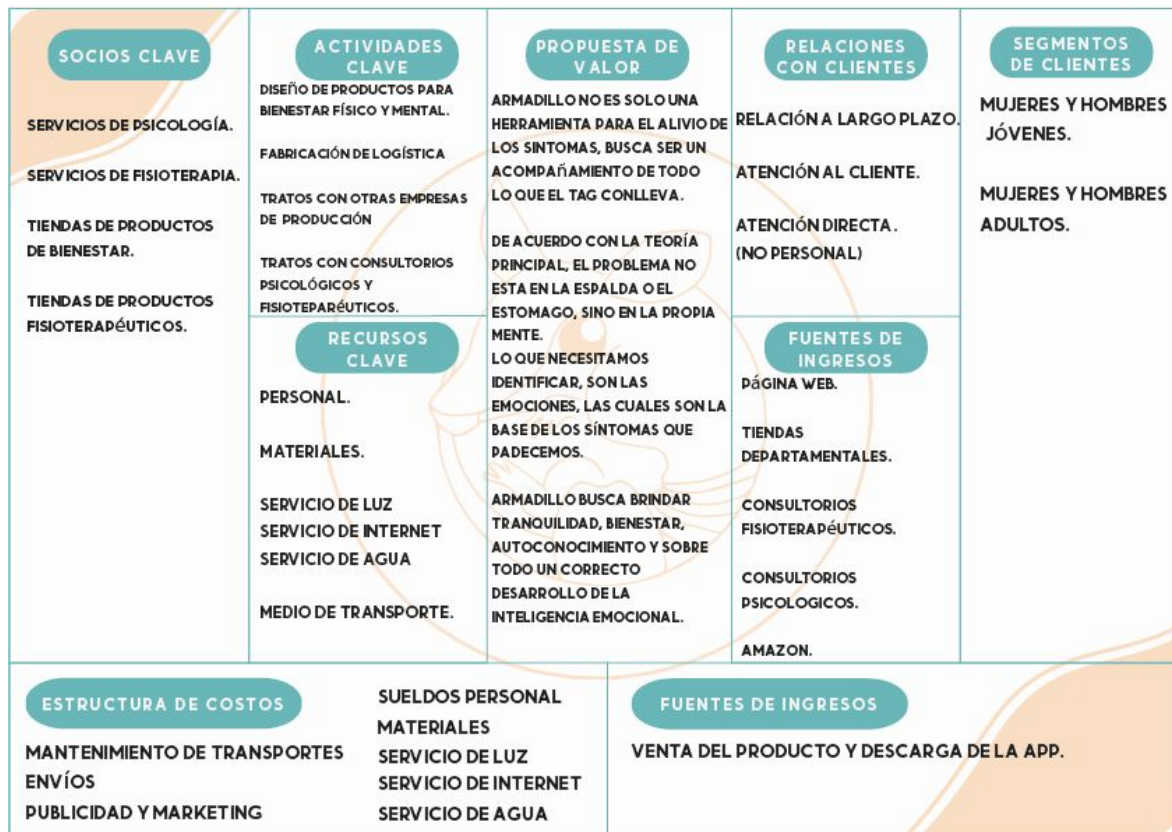


Diagrama de autoría propia.

Costos

A continuación se presentarán los costos obtenidos de cada material que conforman los productos de Armadillo, así como los costos fijos y variables que son necesarios para costear el proyecto, del mismo modo se sumó I.S.R, comisión de venta, I.V.A y ganancia.

Antifaz de introspección		
Parte exterior: Policarbonato 21 cm x 8 cm	Home Depot 244 cm x 122 cm 177 pzas x Lamina \$5.6 x Visor	\$999
Asas: Uretano 3 cm x 8 cm	Home Depot 244 cm x 122 cm 1,240 pzas x Lamina \$1.370 x Visor	\$1,700
Resorte: Elástico triple reforzado.	Raypa Elasticos 5000 cm x 10 cm 500 pzas x Lamina \$1.40 x Visor	\$699
Parte interior: Memory Foam	91.44 cm x 30.48 cm x 2.54 13 pzas x Lamina \$103 x Visor	\$1,342
Tela Bamboo	Chima 160 cm x 4000 cm 1,828 pzas x Lamina \$.98 x Visor	\$1,790
Subtotal:	\$112.35	
Mano de Obra	\$87.65	
TOTAL:	\$200.00	

Imagen de autoría propia.

Esfera de protección



Parte interior 21 cm x 8 cm	Espuma de Poliuretano 1cm x 190cm x 120cm 5 pzas x Lamina \$27.9 x Empaque	\$139.50
Cierre Invisible 30 cm	12 pzas \$5.4 x Empaque	12 pzas 30 cm \$65
ASA 23 cm x 3 cm	correa de polipropileno 132 pzas x Lamina \$3.8 x Empaque	3,048 cm x 2.5 cm \$504.18
Recubrimiento exterior	EVA 150 cm x 100 cm x .5mm 7 pzas x Lamina \$13.12 x Empaque	\$91.87
Subtotal:	\$50.2	
Mano de Obra	\$150	
TOTAL:	\$200.20	

Imagen de autoría propia.

Chaleco de terapia



Fabricación de Arnés de espalda

39.6 cm x 36.5 cm x 25 cm x 10 cm

\$150

Bolsas de gel

3 cm x 8 cm

Medical Center Bolsas de gel \$170.
4 pzaz.

\$680 x Arnés

Subtotal:

\$830

Mano de Obra

TOTAL:

\$830

Imagen de autoría propia.

Costo total de Armadillo



Total de Materiales:		\$1,230.2
Costo Fijos y variables (produciendo 50 pzas al mes)		\$1,905.22
Subtotal:		\$3,135.42
Ganancia	18%	\$564.38
Subtotal 2		\$3,699.80
I.S.R	18%	\$169.31
Subtotal 3		\$3,869.11
Comisión de venta	10%	\$386.91
Total		\$4,256.02
I.V.A	10%	\$680.96
TOTAL A PAGAR		\$4,937.00 MXN

INCLUYE:

- Antifaz de introspección.
- Chaleco de terapia.
- Esfera de protección.
- App.

Imagen de autoría propia.

Conclusión

La pregunta de investigación para la elaboración de este proyecto es la siguiente: ¿Es posible llegar a una relajación de las fibras musculares del dorso en jóvenes entre 19 y 26 años que padecen de trastorno de ansiedad generalizada en un nivel leve o moderado por medio de un objeto? Partiendo de esta pregunta, se inició el proceso de investigación exhaustivo, ya que requirió de varias asesorías con expertos en los temas. Recurriendo tanto a psicólogos y psiquiatras como a fsioterapéutas que, a lo largo del proceso de investigación y diseño, nos fueron direccionando hacia el camino correcto para llegar al producto final, el cual recibió el nombre de Armadillo.

Lamentablemente, hoy en día nos encontramos como sociedad en un momento crítico donde el distanciamiento social, el desempleo, entre otros factores, han afectado de forma directa a la población, por consiguiente los índices de ansiedad han aumentado en estos tiempos de pandemia. Por lo tanto, se piensa que es el momento idóneo para atacar una problemática que ha existido a lo largo del tiempo sin recibir la atención necesaria, la cual aumentó su índice en el 2020, además de ser una condición que seguirá existiendo en el futuro, se concluyó que es un tema tanto relevante como pertinente actualmente.

El objetivo principal de este proyecto es el poder crear un objeto de diseño que favorezca, a través del proceso del **autoconocimiento** complementado con **terapia muscular**, la disminución en al menos un 50% el malestar causado por el **síndrome de dolor miofascial** en **jóvenes entre 19 y 26 años** diagnosticados con **Trastorno de Ansiedad Generalizada** en un nivel moderado. Partiendo de esto, surgieron 7 objetivos particulares que se fueron cumpliendo ordenadamente para poder hacer de este un proyecto sustentado.

El primer objetivo fue el de analizar e identificar los síntomas en personas diagnosticadas con TAG, esto por medio de distintas encuestas a jóvenes entre 18 a 26 años. Una vez identificados se continuó con el detectar el nivel de evolución del trastorno en las personas gracias a la asesoría de psiquiatras y psicólogos, así como mediante un análisis cuantitativo y cualitativo basados en la escala de Beck, el cual permitió identificar el grado de ansiedad que padecen los posibles usuarios.

Se continuó con la delimitación de la muestra de usuario por medio de una escala visual análoga enfocada exclusivamente en síntomas fisiológicos, enfocado hacia la tensión

muscular. Posteriormente y gracias a la ayuda de expertos en el tema de fisioterapia, se logró indagar más sobre la aplicación y función de distintos tipos de terapia para relajación de músculos dorso cervicales. Una vez realizados los estudios necesarios, se continuó con el quinto objetivo, llegando a la generación de una propuesta de diseño para la relajación de fibras musculares del dorso, siguiendo con una simulación para comprobar el diseño de la propuesta con los usuarios detectados, con el fin de poder validar el resultado de uso del primer prototipo contra el estado físico de quien no lo utilizó.

Posteriormente se realizaron modificaciones y mejoras basadas tanto en las validaciones como en comentarios de los expertos en el área tanto de psicología como fisioterapia. De igual forma se tomaron en cuenta las distintas teorías de diseño, las cuales fueron de gran utilidad para la creación de un producto adecuado, estético y útil. Así mismo, se utilizaron teorías externas las cuales permitieron complementar el diseño de la propuesta, estas teorías contienen distintos enfoques como la psicología del color, dolor muscular, trastornos de ansiedad e incluso biomimesis.

Por las limitantes presentes dentro de este proyecto, no se pudo llegar a un prototipo final funcional de alta fidelidad, sin embargo con todo el avance en cuanto información, pruebas, testeos y análisis, se cuenta con los elementos suficientes para explotarlo al máximo. Se considera que el proyecto tiene el potencial suficiente para poder llevarse a la realidad, de forma comercial para que de este modo muchas personas que presentan tensión muscular a causa de la ansiedad generalizada tengan un producto en casa el cual les facilite calmar los síntomas, llevar a cabo terapias especializadas desde el hogar antes de acudir a un especialista con tal solo el uso de la aplicación y los complementos, es decir, tanto el visor como el arnés que va en la parte dorsal del cuerpo.

Una de las funciones u objetivos principales del diseño industrial es poder dar solución a diversas problemáticas, como futuros diseñadores se debe tomar más conciencia sobre la situación actual, así como de los eventos que existen a nuestro alrededor para identificar las áreas en las cuales se puede aportar una solución efectiva de dicha problemática. Dicho lo anterior, se decidió enfocar este proyecto a un público amplio que hoy en día se encuentra vulnerable, siguiendo el lema de la institución Iberoamericana Puebla, no buscamos ser los mejores del mundo, si no los mejores para el mundo.

Referencias

Aguilera, H. Y Rina, M. (2013). *Identidad y diferenciación entre Método y Metodología*. En Estudios políticos, Vol. 9, no.28.UNAM.

Andrés C. (2020). *Las 3 principales teorías de la ansiedad*. Psicología y Mente.
<https://psicologiaymente.com/clinica/teorias-de-ansiedad#:~:text=A%20pesar%20de%20que%20se,Concepto%20de%20esquema%2C%20de%20Beck.>

Ashton, H. (2002). *Benzodiazepines: How they work and how to withdraw*. Institute of Neuroscience, Newcastle University, Newcastle (UK).
<https://benzo.org.uk/manual/bzcha01.htm>

Asociación Americana de Psiquiatría. (2014). *Manual Diagnóstico y Estadísticos de los Trastornos Mentales*. 5a ed. Arlington: Editorial médica Panamericana

Arturo, T. (2018). *Biofeedback: ¿qué es y para qué sirve?*.
<https://psicologiaymente.com/vida/biofeedback>

BBC, (2020). *Cuándo es mejor aplicar frío o calor para tratar los dolores musculares*.
https://www.bbc.com/mundo/noticias/2015/05/150515_deportes_en_forma_ejercicios_lesiones_dolor_muscular_calor_frio_jmp#:~:text=El%20calor%20ayuda%20al%20flujo,dolor%20en%20los%20de%20m%C3%BAsculos.

Diner, Anet. (2019). *5 hábitos de las personas con ansiedad*.
<https://lamenteesmaravillosa.com/5-habitos-las-personas-ansiedad/>

Dominguez, T. (2018). *Breve historia del DSM*. *Psicosalud*.
<https://psicosaludtenerife.com/2018/08/14/breve-historia-del-dsm/>

Facultad de Arquitectura y Diseño Universidad Autónoma del Estado de México.
(2019) *La enseñanza del diseño emocional como herramienta para el desarrollo de proyectos de diseño socialmente responsables*. Recuperado de:

- Jinsop Lee. (2013). *Diseño para los 5 sentidos*. Ted Talk
https://www.ted.com/talks/jinsop_lee_design_for_all_5_senses?language=es
- Joaquin, D. (2020). *Por cuarentena, sube la demanda de antidepresivos en México*. La Silla Rota.
Recuperado de:
<https://lasillarota.com/nacion/por-cuarentena-sube-demanda-de-antidepresivos-en-mexico-coronavirus-pandemia-covid-19-estres/387554>
- José, A. (2016). *Bio/neurofeedback*.
http://scielo.isciii.es/scielo.php?script=sci_arttext&pid=S1130-52742016000300004
- Jon K. (2012) *Wicked Problems: Problems Worth Solving: A handbook a call to action*. AC4D.
<https://www.wickedproblems.com/about.php>
- Martinic, S. (1996). *Diseño de un Proyecto*. Recuperado de
http://pmayobre.webs.uvigo.es/master/textos/maria_mendez/disenio_proyectos_sociales.pdf
- MayoClinic. (2019). *Síndrome del dolor miofascial*. MayoClinic.
<https://www.mayoclinic.org/es-es/diseases-conditions/myofascial-pain-syndrome/symptoms-causes/syc-20375444>
- Miami Orthopedics & Sports Institute. (s.f.). *Tratamientos de Rehabilitación*. octubre 8, 2020, de Baptist Health
<https://baptisthealth.net/sp/servicios-de-salud/servicios-ortopedicos-y-medicina-de-deportes-new/servicios/rehabilitacion/paginas/tratamientos-de-rehabilitacion.aspx>
- Miriam, S. (2016). *Un warable que ayuda a controlar la ansiedad en niños con autismo*.
<https://www.whatsnew.com/2016/07/16/un-wearable-que-ayuda-a-controlar-la-ansiedad-en-ninos-con-autismo/>
- Monguet (2013). *Propuesta de Diseño. Guía de Trabajo*. Recuperado de
<https://alfainnovation.files.wordpress.com/2013/07/k-12-i-cell-design-proposal-20-junl-13.pdf>

- Nacif, N (2015). Métodos de Diseño. Recuperado de http://www.faud.unsj.edu.ar/descargas/blogs/apuntes-de-ctedra-mtodos-y-estrategias-de-diseo_Metodos%20y%20Estrategias%20de%20Dise%C3%B1o.pdf
- Neus Palou. (2020). *Dolor muscular: 5 productos que te aliviarán*. <https://www.lavanguardia.com/comprar/20200201/473233446281/dolor-muscular-alivio-productos-aliviarlo-masajes-calor-electroestimulador.html>
- Nora E. (s.f). *Metodología*. Facultad de Urbanismo, Arquitectura y Diseño. Universidad Nacional de San Juan. http://www.faud.unsj.edu.ar/descargas/blogs/apuntes-de-ctedra-mtodos-y-estrategias-de-diseo_Metodos%20y%20Estrategias%20de%20Dise%C3%B1o.pdf
- Prior, R. (2020). *Búsquedas en internet de palabras clave como ansiedad aumentaron a niveles sin precedentes al principio de la pandemia*. CNN. <https://cnnespanol.cnn.com/2020/08/25/busquedas-en-internet-de-palabras-clave-como-ansiedad-aumentaron-a-niveles-sin-precedentes-al-principio-de-la-pandemia/>
- Ramos, S. & Eugenia, M. (2007). I Encuentro Latinoamericano de Diseño "Diseño en Palermo". Buenos Aires: Universidad de Palermo. Recuperado de: <https://fido.palermo.edu/>
- Reckitt, (2019). *Reflex, frío o calor para aliviar las contracturas*. Reckitt Benckiser Healthcare SA. <https://www.reflex.es/blog/frio-o-calor-para-aliviar-las-contracturas/>
- Robles, M. (2013). *Hasta los 21 años nuestro cerebro no está maduro*. La Razón, 63. <https://www.unav.edu/documents/10174/3225696/RAZON131208063.PDF/c461d6df-f9a7-4ce0-82c5-9658b5891f9f>
- Rodríguez, G. (s.f.). *Manual de Diseño Industrial: curso básico*. México: Ediciones G. Gili, S.A. de C.V., México.

Romero, J. (2017). *Autoconocimiento y trabajo social*. Universitat de Barcelona.
http://diposit.ub.edu/dspace/bitstream/2445/119148/1/TFG_Romero_Janet.pdf

Romero, S. (2018). *Identifican las células de la ansiedad en el cerebro*. Revista Muy Interesante. Recuperado de:
<https://www.muyinteresante.es/salud/articulo/identifican-las-celulas-de-la-ansiedad-en-el-cerebro-821517483756#:~:text=%22Las%20llamamos%20c%C3%A9lulas%20de%20ansiedad,hormonas%20que%20controlan%20las%20emociones.>

Rosselli, Mónica. (2003). *Maduración Cerebral y Desarrollo Cognoscitivo*. Revista Latinoamericana de Ciencias Sociales, Niñez y Juventud, 1(1), 125-144. Retrieved October 08, 2020, from
http://www.scielo.org.co/scielo.php?script=sci_arttext&pid=S1692-715X2003000100005&lng=en&tlng=es

Sánchez, G. (2019). *Un viaje hacia la introspección*.
<https://lamenteesmaravillosa.com/un-viaje-hacia-la-introspeccion/>

Sarno, J. (2006). *Curar el cuerpo eliminar el dolor*. Editorial: Sirio.
https://www.academia.edu/16890957/Curar_el_cuerpo_eliminar_el_dolor_Dr_John_Sarno

Sosa, Liliana B. (2010). *Métodos y técnicas de diseño*. Recuperado de :
<http://eprints.uanl.mx/8993/1/Metodos%20y%20Tecnicas%20de%20Dise%C3%B1o.pdf>

Tamayo y Tamayo, M.(2007). *El proceso de la investigación científica*. LIMUSA: México.

Teens Health. (2013). *Trastornos de ansiedad*.
<https://kidshealth.org/es/teens/anxiety-esp.html>

Universidad La Gran Colombia, (S.f.). *Autoconciencia y autoconocimiento*.
<http://cdaemprendimientoadocentesuglc.weebly.com/autoconciencia---autoconocimiento.html>

Vélez, Salvador. (2017). *La Sociedad Líquida*. Vanguardia.
<https://vanguardia.com.mx/articulo/la-sociedad-liquida>

Voisard, A.. (s.f.). *Juventud*. octubre 7, 2020, de Naciones Unidas Sitio web:
<https://www.un.org/es/sections/issues-depth/youth-0/index.html#:~:text=No%20existe%20una%20definici%C3%B3n%20internacional,entre%2015%20y%2024%20a%C3%B1os>