

# La clase de idiomas

Rosales Miranda, Paola

2018-03

---

<http://hdl.handle.net/20.500.11777/3827>

<http://repositorio.iberopuebla.mx/licencia.pdf>

2° Coloquio sobre buenas prácticas docentes en el proceso de enseñanza- aprendizaje de las ciencias básicas.

# La clase de idiomas

Paola Rosales

*Universidad Iberoamericana, Ciudad de México*  
Departamento de Física y matemáticas

*“Las Matemáticas son el lenguaje con el que el Dios ha escrito el universo”*

Galileo Galilei

*“Parece ser uno de los rasgos fundamentales de la naturaleza el que **las leyes físicas fundamentales se describan en términos de una teoría matemática de gran belleza y poder, necesitándose unas matemáticas enormemente elevadas para entenderla**”*

Paul Dirac

# Problemática

Para los estudiantes es muy común creer que para resolver un problema de física sólo se necesita tener la “fórmula”, sustituir los datos y obtener un “número” como resultado.

## Objetivo a cumplir

### *Asignatura: Física Universitaria 1*

Describir elementos esenciales de la física clásica con el empleo de herramienta matemática básica.

# Ejemplo 1

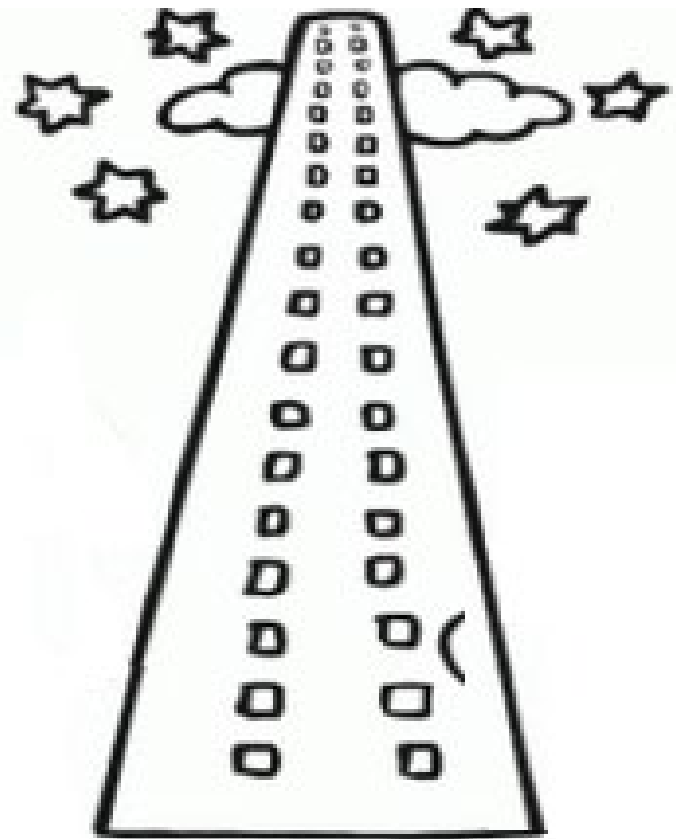
Una piedra se lanza desde arriba desde lo alto de un edificio a un ángulo de  $30^\circ$  con respecto a la horizontal y una rapidez inicial de 20 m/s. La altura del edificio es de 45000 m. (a) ¿Cuánto tiempo dura la piedra en el aire? (b) ¿Cuál es la rapidez de la piedra justo antes de que llegue al suelo?

$$\begin{aligned} \text{a) } \Delta y &= v_{0y}t - \frac{1}{2}gt^2 \\ -4500 &= 10 \cdot t - \frac{1}{2}(9.8)t^2 \\ 4.905t^2 - 10t - 4500 &= 0 \\ \text{Resolviendo la ecuación} \end{aligned}$$

$$t = 96$$

$$\text{b) } v_f = 0$$

1. ¿El edificio es el más alto del mundo?



Una piedra se lanza desde arriba desde lo alto de un edificio a un ángulo de  $30^\circ$  con respecto a la horizontal y una rapidez inicial de 20 m/s. La altura del edificio es de 45000 m.  
(a) ¿Cuánto tiempo dura la piedra en el aire? (b) ¿Cuál es la rapidez de la piedra justo antes de que llegue al suelo?

$$a) \Delta y = v_{0y}t - \frac{1}{2}gt^2$$

$$-45000 = 10 \cdot t - \frac{1}{2}(9.8)t^2$$

$$4.905t^2 - 10t - 45000 = 0$$

Resolviendo la ecuación

$$t = 96 \text{ s}$$

$$b) v_f = 0$$

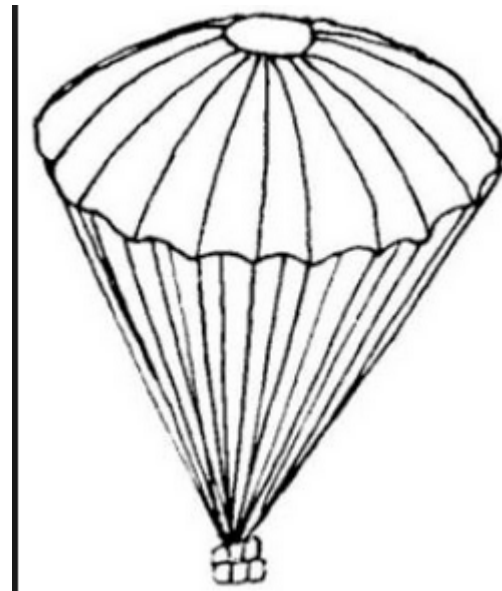
2. ¿Cuánto tarda en caer?



Una piedra se lanza desde arriba desde lo alto de un edificio a un ángulo de  $30^\circ$  con respecto a la horizontal y una rapidez inicial de 20 m/s. La altura del edificio es de 45000 m.  
(a) ¿Cuánto tiempo dura la piedra en el aire? (b) ¿Cuál es la rapidez de la piedra justo antes de que llegue al suelo?

**3. ¿La piedra se detiene sola?**

**4. ¿traía un paracaídas?**



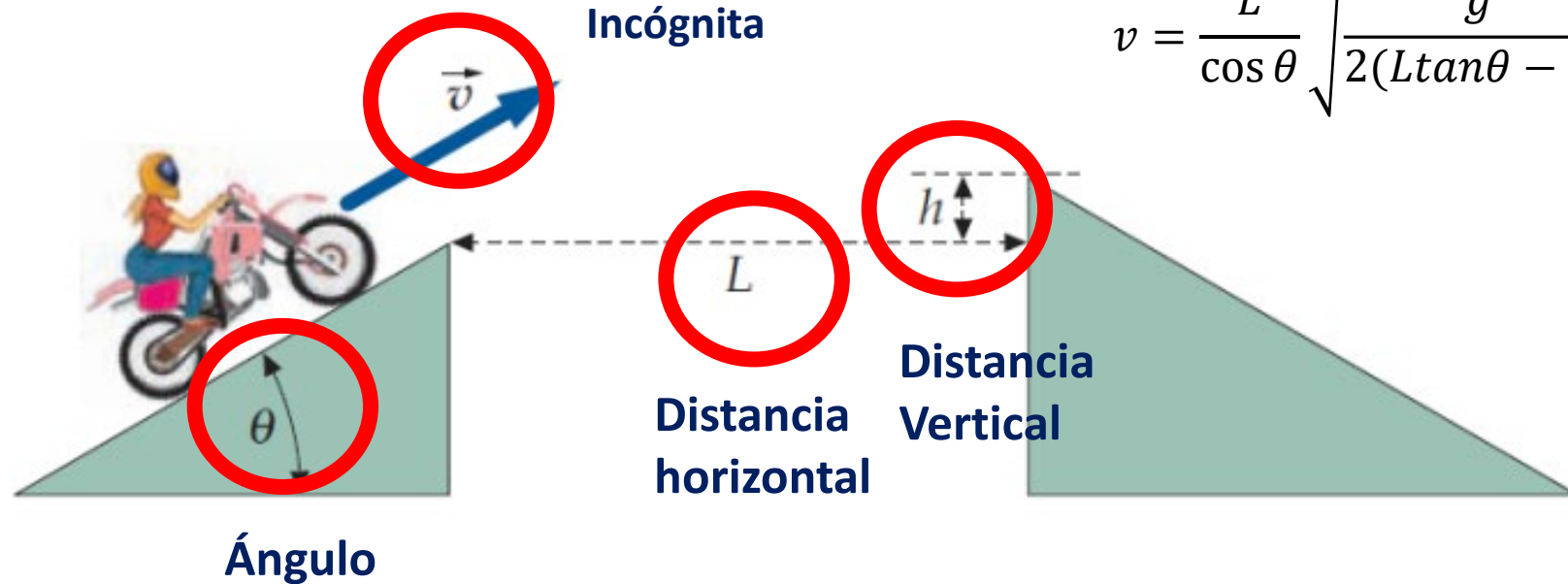
b)  $V_f = 0$



## Ejemplo 2

Una motorista acróbata salta desde una rampa que posee una inclinación  $\theta$  y sobre pasa una zanja de anchura  $L$  y alcanza el otro extremo sobre una plataforma elevada en  $h$ , con respecto al lado inicial. Encuentre la velocidad mínima de despegue, en términos de  $h$ ,  $\theta$  y  $L$ , para realizar el salto con éxito.

### 1. ¿Dónde están los datos?



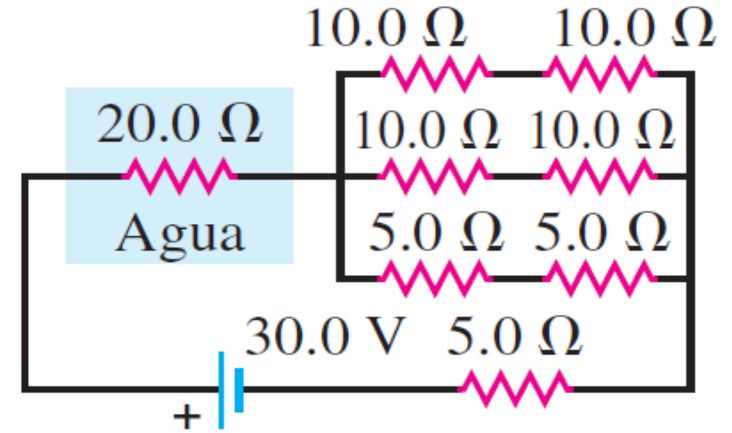
### Resultado

$$v = \frac{L}{\cos \theta} \sqrt{\frac{g}{2(L \tan \theta - h)}}$$

## Ejemplo 3

En el circuito de la figura, un resistor de  $20\ \Omega$  está dentro de  $100\ \text{g}$  de agua pura rodeada por espuma de poliestireno. Si el agua inicialmente está a  $10.0\ ^\circ\text{C}$ , ¿Cuál es la potencia para que su temperatura suba a  $58.0\ ^\circ\text{C}$ ?

$$P = VI$$



¿Para qué nos dan la temperatura?, ¿para confundirnos?

En el circuito de la figura, un resistor de  $20\ \Omega$  .¿Cuál es la potencia?

# Resultado

Los estudiantes fueron capaces de establecer relaciones entre variables de un sistema físico

$$p = mv$$

[https://phet.colorado.edu/sims/html/states-of-matter-basics/latest/states-of-matter-basics\\_es.html](https://phet.colorado.edu/sims/html/states-of-matter-basics/latest/states-of-matter-basics_es.html)

$$PV \sim T$$

# Conclusiones

Con la aplicación de preguntas guiadas en el análisis de cada problema, los estudiantes lograron identificar la relación entre un sistema físico y las ecuaciones que lo describen