

Abordaje clínico de polaridades y la toma de consciencia reflexiva y responsable en un caso de síndrome depresivo persistente

Espinosa Porragas, Ivonne Joyce

2018

<http://hdl.handle.net/20.500.11777/3713>

<http://repositorio.iberopuebla.mx/licencia.pdf>

UNIVERSIDAD IBEROAMERICANA PUEBLA

Estudio con Reconocimiento de Validez Oficial por Decreto
Presidencial del 3 de abril de 1981



ABORDAJE CLÍNICO DE POLARIDADES Y LA TOMA DE CONSCIENCIA REFLEXIVA Y RESPONSABLE EN UN CASO DE SÍNDROME DEPRESIVO PERSISTENTE

**DIRECTOR DEL TRABAJO
DR. RAÚL JOSÉ ALCÁZAR OLÁN**

**ELABORACIÓN DE UN ESTUDIO DE CASO
Que para obtener el Grado de
MAESTRÍA EN PSICOTERAPIA**

Presenta

Ivonne Joyce Espinosa Porrugas

CASO CLÍNICO

**ABORDAJE CLÍNICO DE POLARIDADES Y LA TOMA DE CONSCIENCIA
REFLEXIVA Y RESPONSABLE EN UN CASO DE SÍNDROME DEPRESIVO
PERSISTENTE**

Ivonne Joyce Espinosa Porragas

Universidad Iberoamericana Puebla

Maestría en Psicoterapia

2018

Resumen

Este trabajo presenta el caso clínico de Miguel (seudónimo) joven de 20 años, soltero, estudiante de licenciatura quién presenta síntomas del síndrome depresivo persistente. El trabajo terapéutico se realizó en 12 sesiones bajo el enfoque gestáltico que buscó que el cliente lograra como objetivo lo siguiente: vivir en el presente sin perder de vista sus metas, manejar el reforzamiento social omitiendo la dependencia a este y aceptarse física y emocionalmente. Como resultados cualitativos se logró la detección de pensamientos rumiantes, se identificaron introyectos y comportamientos dependientes, emociones y sentimientos derivados de la dependencia. Reconoció y validó sus habilidades e inició un proceso de enamoramiento y noviazgo. En cuanto a los resultados cuantitativos se hizo uso de la Escala Global, la Escala de Enojo Rasgo, el Inventario de Ansiedad de Beck y el Inventario de Depresión de Beck. Los cuales reflejan mínimos cambios en Miguel, lo cual se puede explicar por una baja adherencia al tratamiento psiquiátrico, a la labilidad emocional probablemente causada por la etapa adolescente que vive, así como un entorno familiar conflictivo.

Introducción

El presente estudio aborda el caso clínico de un paciente con trastorno depresivo persistente (distimia) bajo tratamiento clínico-gestáltico. Para ello se realizó una revisión de la literatura, se expone el proceso terapéutico, las técnicas utilizadas, los instrumentos de evaluación, los resultados cuantitativos y cualitativos, así como las fortalezas y áreas de oportunidad del terapeuta responsable y la discusión correspondiente. El proceso terapéutico se supervisó a través de un equipo de psicoterapeutas en la clínica de Orientación Psicoterapia y Aprendizaje (OPTA) de la Universidad Iberoamericana de Puebla, mediante los formatos de video, pizarrón y en vivo. El trabajo clínico se desarrolló en 12 sesiones en las cuales: se estableció el clima y alianza terapéutica, se definieron objetivos, se recabó información para el protocolo clínico y se llevaron a cabo técnicas y experimentos gestálticos. Cabe mencionar que dados los síntomas del cliente fue necesaria la intervención psiquiátrica a partir de la segunda sesión, finalmente se exponen los resultados cualitativos y cuantitativos, así como la discusión.

Los registros epidemiológicos proporcionados por una encuesta señalan que el porcentaje de personas afectadas por depresión mayor y menor son del 6,9 y el 1,8%, respectivamente. El 8,3 % restante pese a quejarse de síntomas de depresión, no considera que estos obstaculicen gravemente su trabajo ni su funcionamiento social (Lepine, Gastpar, Mendlewicz y Tylee, 1997).

La depresión, aunque sugiere abatimiento o tristeza, no solo se trata de un rasgo único, sino de un síndrome, es decir, la combinación de síntomas, lo que la convierte en una condición en la que el decaimiento y la pérdida de interés van acompañados de otros signos físicos y mentales, como dificultades para conciliar el sueño, pérdida de apetito,

disminución de la capacidad de concentración, sentimientos de impotencia, falta de autoestima y otro factor que se asocia es la presencia de síntomas de ansiedad.

Al respecto la literatura indica que la sintomatología depresiva y ansiosa están altamente correlacionadas y se sugiere que al evaluarlas se contemplen como un mismo constructo dado que personas con diagnóstico de ansiedad o depresión presentan comorbilidad en cuanto al síndrome clínico (Arrieta, Díaz y González, 2014).

Algunas de las consecuencias de la depresión (como la baja autoestima y los problemas de concentración) son relativamente sencillas de advertir por los pacientes. Pero hay otros (como la falta de energía y la preocupación por cuestiones e ideas negativas) que resultan más difíciles de reconocer, porque sus efectos reducen la capacidad de los pacientes para relacionarse con sus seres queridos y otros miembros de la familia.

Uno de los riesgos asociados a la depresión es el aumento de la probabilidad de cometer suicidio. Más aún si existe un considerable número de episodios presentados; los pacientes que padecen el síndrome tienen una probabilidad del 15%, lo cual es suficientemente grave como para requerir hospitalización o acaben incurriendo en suicidio (Segal, Teasdale y Williams, 2015).

El Manual Diagnóstico y Estadístico de los Trastornos Mentales, en su quinta versión (Asociación Psiquiátrica Americana, 2014) considera que el trastorno distímico se distingue por las siguientes características: ánimo deprimido la mayor parte del día, la mayoría de los días y durante uno o dos años. En dichos periodos deben presentarse al menos dos de los seis siguientes síntomas:

1. Poco apetito o sobrealimentación
2. Insomnio o hipersomnia

3. Poca energía o fatiga
4. Baja autoestima
5. Falta de concentración o dificultad para tomar decisiones
6. Sentimientos de desesperanza

De acuerdo con el Manual este trastorno se clasifica según el momento de aparición; distimia de inicio temprano vivenciada antes de los 21 años y distimia de inicio tardío, iniciándose esta después de los 21 años.

Esclarecer el inicio de la distimia es determinante para su evolución y las repercusiones en la vida adulta de los pacientes. Si la distimia inicia en la infancia es probable que se experimente como un continuum una visión pesimista del mundo, una baja autoestima, además de tener una pobre conciencia del estado de ánimo lo cual pueda impactar a lo largo de la vida (Gallardo, González, Jiménez y Villaseñor, 2013).

La etiología del trastorno distímico es compleja y multifactorial; involucra mecanismos biológicos, psicológicos y sociales, aunque aún no se ha llegado a un consenso respecto a la causa que origina el síndrome.

Una de las explicaciones al desarrollo del síndrome es “el sistema aminérgico” (grupo de neuronas implicadas en la regulación hipofisiaria) que causa trastornos depresivos por una deficiencia de serotonina, noradrenalina y/o dopamina. Por otra parte, genéticamente se propone que la vulnerabilidad a la depresión se debe a un modo poligénico de herencia que involucra también factores ambientales (Gallardo et al, 2013).

A propósito, investigaciones en el campo de la salud mental en la población universitaria, señalan que los trastornos depresivos y ansiosos se presentan mayoritariamente en comparación con la población general. Esto se debe a que en el

ambiente universitario se ponen a prueba competencias y habilidades exigencias académicas, nuevas responsabilidades, algunas veces desarraigo, presiones familiares, económicas y sociales. Al interactuar con otros factores como el sexo, los antecedentes familiares y personales de depresión, diagnóstico de enfermedad grave, muerte de un ser querido, separación de los padres y el consumo de alcohol, pudieran causar un deterioro en la salud mental en dicha población (Arrieta, Díaz y González, 2014).

En el estudio Caracterización de la Depresión en Jóvenes Universitarios (Arrivillaga, Cortés, Goicochea, y Lozano, 2004) se consideró que los y las jóvenes con antecedentes familiares de trastornos afectivos tienen mayor riesgo de padecer depresión, e informan que el parentesco más relevante es el padre o la madre. De acuerdo con los autores el trastorno aparece en parientes de primer grado de pacientes depresivos con una frecuencia de cinco a tres veces mayor que en la población general. Se puede inferir que este grado de consanguinidad tan cercano puede actuar como factor de predisposición para el desarrollo de depresión, aunque también existen otros factores adicionales, tales como: tensión en el medio ambiente en el que se encuentran las personas y la configuración psicológica que pueden ocasionar el principio de episodios depresivos.

Por otra parte, el tratamiento involucra una combinación de intervenciones psicoterapéuticas y farmacológicas. Cuando se hace usos de ambas modalidades, se obtienen resultados más eficaces que cuando solo se utiliza una opción, (McCoy, 2015).

La Terapia Gestalt es un modelo de psicoterapia que percibe los conflictos y a conducta social inadecuada como señales dolorosas creadas por polaridades. Mediante un enfoque holístico la Gestalt facilita la comprensión del proceso de crecimiento a través del autodescubrimiento y enfatiza que el ser humano tiene la capacidad para encontrar por sí mismo la solución a sus problemas existenciales, asumiendo la responsabilidad de manejar su propia vida (Salama, 2017).

A groso modo la metodología gestáltica:

- Utiliza un modelo teórico referencial, integrativo e inclusivo
- Considera el error como un maestro
- Facilita en el paciente el proceso del darse cuenta de sí mismo, como organismo total que es, aprendiendo a confiar en él y obtener el desarrollo óptimo de su potencial
- Facilita el reconocimiento de lo abierto y lo cerrado en los ciclos y
- Trabaja con el cuerpo y sus manifestaciones motrices

La terapia gestáltica sigue el modelo del Ciclo de la Experiencia Gestalt, el cual está diseñado como un círculo que representa didácticamente al organismo. Se entiende como el camino que la energía recorre desde un punto de equilibrio dinámico, hasta llegar a otro momento de equilibrio diferente del anterior, por el crecimiento que implica haber satisfecho la necesidad. Las fases del ciclo de la experiencia son: reposo, sensación, formación de figura, movilización de la energía, acción, pre-contacto, contacto y pos-contacto.

Si llegase a existir una interrupción de la energía, habrá manifestaciones que se expresarán de manera clara a través de bloqueos o procesos de auto interrupción de la energía, identificados mediante el Test Psicodiagnóstico Gestalt de Salama (TPG), estos bloqueos corresponden al tipo de fase en la cual se detuvo la energía, los cuales son: postergación, desensibilización, proyección, introyección, retroflexión, deflexión, confluencia, y fijación

De acuerdo con Carabelli, (2013) las técnicas utilizadas para intervenir terapéuticamente son tres básicamente, las supresivas cuya idea principal es restituir el

contacto del organismo mismo y con el entorno. Algunas estrategias usadas para esta técnica son: experimentar el vacío, no hablar de, descubrir los debeísmos, etc.

Las técnicas expresivas, tienen como objeto reunir energía suficiente para fortalecer el contenido de darse cuenta del paciente, ya sea sugiriendo la intensificación de la atención o exagerando la acción deliberadamente. Como estrategias que se usan para este tipo de técnicas son: expresar lo no expresado, terminar o completar la expresión y buscar la dirección y hacer la expresión directa.

En cuanto a las técnicas integrativas, estas son combinaciones de las anteriores técnicas cuyo objetivo es el de integrar las partes alienadas del individuo. Las estrategias en las cuales se apoya son: la asimilación de lo proyectado, metáforas, fantasías guiadas, silla vacía y silla caliente, etc.

Es importante mencionar que, para modificar la conducta durante la sesión terapéutica, la terapia gestáltica hace uso de experimentos los cuales son procesos metodológicos vivenciales en el cual se aplican las técnicas y estrategias mencionadas para facilitar el darse cuenta del paciente.

En este trabajo los objetivos terapéuticos que el cliente decidió perseguir fueron: vivir en el presente sin distraerse de sus metas futuras, manejar el reforzamiento social sin que este se convierta en dependencia y aceptarse física y emocionalmente.

Caso Clínico

Datos de identificación

Miguel (pseudónimo) es un joven de 20 años, soltero, estudiante de psicología y lengua de señas, además asiste constantemente al PUI (Programa Universitario Ignaciano). Mide aproximadamente 1.70 metros de altura, su complexión es robusta y con tendencia al sobrepeso. De tez apiñonada, cabello y ojos castaño oscuro y usa lentes.

La mayor parte del tiempo la dedica a estudiar. Socialmente, cuenta con una gran red de apoyo, aunque refiere aislarse de ellos y paulatinamente abandonar su grupo de pares. Nunca ha intentado establecer una relación de noviazgo y mucho menos tener contacto sexual con alguna persona en específico.

Vive en la ciudad de Puebla con su padre (jubilado de la milicia), madre (dedicada a las labores del hogar), hermano (dentista) y hermana (estudiante) de 47, 48, 24 y 21 años respectivamente. Ambos hermanos tuvieron cáncer (leucemia y linfoma de Hodgkin) y se encuentran en remisión. Respecto a su padre, descubrió que mantiene una relación extramarital, uno de los motivos por los cuales asiste a terapia.

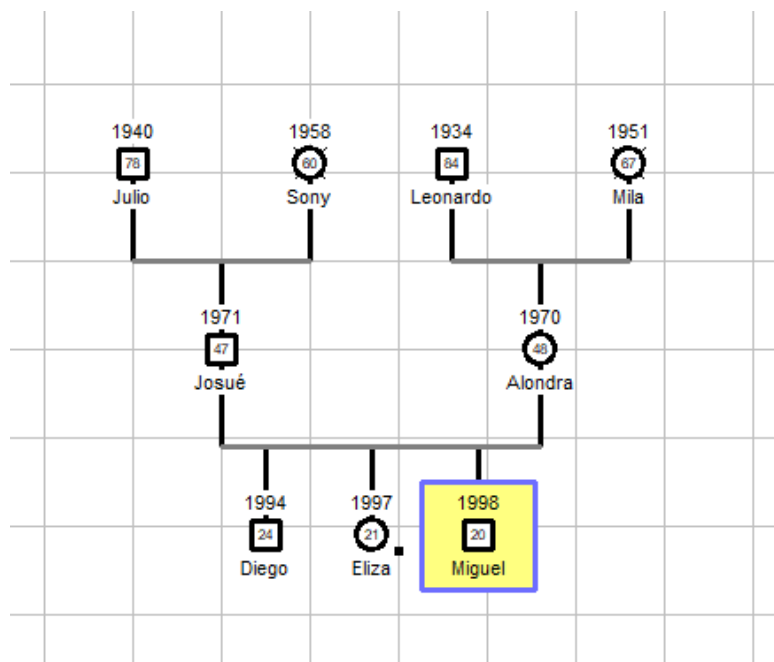


Figura 1 Familiograma

Motivo de Consulta

Miguel refiere: “Siento ansiedad y un gran pesar que quiero solucionar; los días que asisto al PUI tengo sensación de vomitar y lo termino haciendo”.

En la primera sesión, el paciente menciona que poco antes de terminar su séptimo semestre comenzó a sentirse ansioso, enuncia que la ansiedad la puede observar en los movimientos de su cuerpo que son exagerados e incluso involuntarios. Agrega que en dos meses bajó aproximadamente 10 kg y por eso asiste con una nutrióloga. Añade que ya había presentado problemas de tipo alimentario, los cuales están asociados con la necesidad de reconocimiento. Sus padres lo devalúan cuando sube de peso, por ello, ya había asistido a un proceso terapéutico. Académicamente, ya no disfruta exponer, he invierte más tiempo en realizar ciertos trabajos o tareas. Respecto al grupo de pares, a pesar de que es numeroso, no recurre a ellos y prefiere perder contacto. Finalmente, dice sentirse irritable, distraído y molesto a estímulos incluso insignificantes.

Cabe mencionar que se escuchan contradicciones y descarrilamiento en el discurso del paciente. Se observó sintomatología ansiosa y depresiva (sudor, movimientos rápidos de extremidades, poca expresividad facial, baja autoestima y pesimismo).

Técnicas para evaluar al paciente: Instrumentos de Evaluación

Se utilizaron en este caso cuatro tipos de escalas de evaluación: la Escala Global, la Escala de Enojo Rasgo, el Inventario de Ansiedad de Beck y el Inventario de Depresión de Beck.

La Escala Global fue validada en México por Alcázar en 2011. Mide el funcionamiento en las diversas áreas de la vida: laboral, escolar, relacionales en la amistad, pareja, familia, salud física y sexual. Las opciones de respuesta fueron desde

Nada (puntaje 1) hasta *Muchísimo* (Puntaje 6). A mayor puntaje mayor deficiencia en el funcionamiento del área de la vida (Alcazar, Byrne y Deffenbacher, 2011).

La Escala Enojo Rasgo la crearon Moscoso y Spielberg en 1999 y fue validada en México por Alcázar en 2011. Evalúa la predisposición de la persona a experimentar enojo. Consta de 10 ítems que evalúan en un rango de 1 al 4, midiendo la frecuencia con la que se presenta el enojo. Los puntajes van de 10 a 40, donde 40 es la severidad máxima (Moreno, 2014).

El Inventario de Ansiedad de Beck (BAI) es un instrumento creado para valorar la severidad de los síntomas de ansiedad. Es una escala auto-aplicable, compuesta por 21 ítems que describen diversos síntomas de ansiedad. Cada ítem se puntúa de 0 a 3, correspondiendo la puntuación 0 a *no en absoluto*, 1 a *levemente*, 2 a *moderadamente*, y la 3 a *severamente*. La puntuación total es la suma de las de todos los ítems (si en alguna ocasión se eligen 2 respuestas se considera solo la de mayor puntuación (Sasía, 2011).

El Inventario de Depresión de Beck (BDI) es un instrumento de auto aplicación diseñado para evaluar sintomatología depresiva en adolescentes y adultos. En cada uno de sus 21 ítems, la persona tiene que elegir, entre un conjunto de cuatro alternativas ordenadas de mayor a menor gravedad la frase que mejor describe su estado durante las últimas dos semanas, incluyendo el día en que completa el instrumento. Los ítems evalúan los síntomas depresivos a través de cuatro opciones de respuesta que identifican la gravedad e intensidad del síntoma. Los puntajes de severidad al sumarlos se puede obtener una puntuación total que va de 0 a 63 donde 63 (Sasía,2014).

Diagnóstico del paciente

De acuerdo con los datos obtenidos en el protocolo clínico y considerando el DSM-IV clínicamente se diagnosticó mediante el modelo multiaxial lo siguiente:

Eje I: Trastorno depresivo persistente (Distimia) **300.4 (F34.1)**

Eje II: Síntomas de Trastorno de personalidad:

- Límite **31.83 (F60.31)**
- Paranoide **301.0 (F60.0)**
- Histriónico **3001.50 (F60.4)**
- Obsesivo-Compulsivo **301.4 (F60.5)**

Eje III: Nutricionales(**E00-E90**)

Eje IV: Problemas relativos al grupo primario de apoyo

Eje V: Escala de Evaluación de la actividad global: 55

Haciendo referencia al DSM 5 y correspondiente con el diagnóstico alternativo se determinó que:

A nivel del funcionamiento de la personalidad el paciente presenta:

- *Deterioro moderado* en su identidad
- *Algún deterioro* en la autodireccionalidad a nivel interpersonal
- *Poco o ningún deterioro* respecto a la empatía
- *Deterioro moderado* en la intimidad interpersonal

En lo concerniente a los rasgos patológicos de la personalidad se presenta a continuación el diagnóstico correspondiente a facetas y dominios:

En el dominio *Afectividad negativa vs Estabilidad emocional* el paciente presenta de forma:

- *Moderada* labilidad emocional
- *Moderada* ansiedad
- *Leve* inseguridad de separación
- *Leve* sumisión
- *Leve* hostilidad
- *Leve* perseveración

En el dominio *Desapego vs Extraversión* el paciente presenta de forma:

- *Moderada* retraimiento
- *Leve* anhedonia
- *Moderada* depresión
- *Leve* afectividad restringida
- *Moderada* susceptibilidad

En el dominio *Antagonismo vs Amabilidad* el paciente presenta de forma:

- *Moderada* manipulación
- *No se presenta o se presenta muy poca* deshonestidad
- *No se presenta o se presenta muy poca* grandiosidad
- *Moderada* búsqueda de atención
- *No se presenta o se presenta muy poca* insensibilidad
- *Leve* hostilidad

Finalmente, en el dominio *Psicoticismo vs Lucidez* el paciente presenta de forma:

- *No se presentan o se presentan muy poco* experiencias y creencias inusuales
- *No se presenta o se presenta muy poca* excentricidad

- *Leve* disregulación perceptual y cognitiva

Dado que el caso tomó como base el enfoque clínico gestáltico se hizo uso del instrumento de evaluación Tests psicodiagnóstico Gestalt de Salama (TPG) el cual mediante el ciclo de la experiencia (conjunto de fases o etapas en las cuales la energía circula) se determinaron bloqueos tales como:

- Proyección
- Introyección
- Retroflexión
- Deflexión
- Fijación
- Postergación

Formulación del caso clínico

El enfoque Gestalt nace con la finalidad de facilitar el crecimiento del potencial humano, enfatizando la observación no-manipulativa de la conducta en el aquí y ahora y centra la importancia en el proceso de toma de conciencia de la persona sobre todo de cómo está viviendo y creándose a sí misma.

A la luz del enfoque clínico Gestalt y de acuerdo con la información recabada se determinó que el paciente/cliente manifiesta:

- Como figura cristalizada la depresión
- La figura terapéutica es tristeza-enojo y
- Las polaridades correspondientes son la expresión del enojo vs indecisión/disociación (Salama, 2007).

De acuerdo con el ciclo de la experiencia y los bloqueos identificados en Miguel es probable que: evite situaciones y concluir actividades, confunda su yo con el yo-no, sea distónico con el yo, tenga conductas autoagresivas, y suela recordar el pasado para quejarse; utilice frases como “luego lo hago”, “por culpa de...” “debería”, “me agunto”,

“lo evito”, “no puedo dejar de recordar...” y tenga como necesidades: el relajarse, ser reconocido, aceptado, expresarse, identificarse y ser independiente.

También puede manejar los siguientes mensajes: “no merezco”, “me dañarán”, “me rechazarán”, “no actúo ni enfrento”, “estaré solo”. Y en cuanto a sus temores son al: triunfo, castigo, rechazo, a la propia agresión, a enfrentar y a ser libre.

Las hipótesis que se trabajaron con el paciente/cliente fueron:

Hipótesis clínica: Trastorno Depresivo Persistente (Distimia)

Hipótesis Gestáltica: Fases del ciclo de la experiencia bloqueados: reposo, formación de figura, movilización de la energía, acción, pre contacto y post contacto.

Elección del tratamiento

Dada la información recabada y mediante la influencia del proceso formativo, los objetivos terapéuticos específicos que se establecieron fueron:

- Disminuir síntomas ansiosos y depresivos
- Identificar y expresar emociones, principalmente el enojo
- Desarmar introyectos (ideas respecto a la salud y el cuerpo)
- Asumir responsabilidades
- Diferenciarse de las figuras materna y paterna
- Identificar e integrar polaridades

Dichos objetivos trabajados se estructuraron bajo el ciclo de la experiencia, mediante el uso de técnicas expresivas, supresivas e integrativas; cumpliendo así con las siguientes etapas:

1. Contacto
2. Formación de la figura

3. Polaridades y
4. Experimentos y técnicas (Salama, 2017).

A continuación, se desglosa brevemente sesión por sesión los tipos de técnicas y estrategias utilizadas.

En las sesiones, primera, segunda, cuarta, sexta, séptima, octava, décima, onceava y doceava se hizo uso de la técnica **expresiva** mediante las estrategias, hacer la expresión directa, expresar lo no expresado, y terminar o completar la expresión, a través de preguntas como: ¿de qué te das cuenta?, ¿para qué lo haces?, ¿qué es lo que sientes y dónde?, si tus manos pudieran hablar ¿qué es lo que dirían?, etc.,

En la tercera, quinta (en la cual también se trabajó psicoeducación respecto al uso del fármaco Symbyax) y novena sesión, emplearon las técnicas **supresivas** e **integrativas**, mediante el trabajo con polaridades, no hablar acerca de, fomentar el encuentro intrapersonal y asimilación de lo proyectado. Cabe mencionar que el trabajo terapéutico se vio apoyado de metáforas, reinención de la historia personal y restablecimiento del límite del sí, en la ejecución de experimentos gestálticos.

Como puede observarse predomina el uso de técnicas expresivas e integrativas que teórica y empíricamente son recomendadas por connotados terapeutas gestaltistas como es el caso de Perls, Polster y Polster, Kepner, Zinker y Yontef, (citados en Salama, 2017) para manejar diversos bloqueos en el ciclo de la experiencia.

Perls sugiere que en el caso del bloqueo de proyección hacer la pregunta ¿cómo te sientes? puede lograr que la persona identifique sus proyecciones corporales al hacer uso del lenguaje, disminuyendo así el continuum de interrupciones en su vida en el establecimiento de contacto con su entorno al ver solo una parte de él o ella misma.

En el caso del bloqueo de introyección para Polster y Polster (1991), es indispensable usar estrategias como: el trabajo con polaridades; que intensifiquen el sentido del yo para que el cliente/paciente de sentido a las elecciones que le son accesibles para diferenciar el Yo del Tú, trabajo con sillas, convertir preguntas en afirmaciones y realizar las preguntas como ¿cómo lo haces? y ¿para qué lo haces?

Para Yontef (1995), el uso de tareas experimentales, técnicas integrativas y la pregunta “¿De qué te das cuenta?”, fungen como propósito de movilizar cambios en el sí mismo y así superar los bloqueos como la retroflexión y la deflexión.

De igual forma, en los bloqueos de fijación y postergación, realizar experimentos gestálticos resaltan la experiencia de vivir en el aquí y ahora, para facilitar la integración de la persona con el deseo de continuar con su vida de forma creativa, responsabilizándose de las elecciones que decida y las consecuencias que de estas resulten y favorecer así su proceso madurativo.

Sin embargo, citando a Carabelli (2013), en la práctica clínica gestáltica de nada sirve el uso de cualquier técnica y estrategia gestáltica si el terapeuta no hace contacto con él o ella misma, con la situación que le rodea y sobre todo con el vínculo que desarrolla con el paciente/cliente. Por lo tanto, para este autor a apoyarse de la creatividad del momento y de la necesidad emergente, dan como resultado actos terapéuticos artísticos visualizados a menudo en cambios terapéuticos.

Implementación del tratamiento

A continuación, se presenta la sesión número 5 en la cual tuvo como objetivo, integrar polaridades, analizar la relación que tiene Miguel con sus objetos parentales, responsabilizarse de sus acciones y consecuencias. La técnica empleada fue **supresiva** y las estrategias fueron: convertir preguntas en afirmaciones, suprimir el no hablar acerca

de, utilizar la pregunta ¿Cómo te sientes? y restablecer el límite del sí mismo. Cabe mencionar que durante la sesión también se realizó psicoeducación respecto al consumo del antidepresivo prescrito por psiquiatría.

Como resultado se obtuvo que Miguel expresara sus emociones y sentimientos al hablar del deseo de que sus padres sintieran culpa y arrepentimiento sobre cómo creció y es actualmente. También se logró que reconociera la fuerza que tiene en él mismo, así como la responsabilidad que le compete al ocultar sus deseos, pero también de lo que siente y hace actualmente, finalmente se logró que aceptara integralmente a su padre.

Brevemente se comparte el diálogo de dicha sesión:

M: Lo único que me hubiera gustado es que me acompañaran con una sonrisa de apoyo... y ya.

Ambos M y Terapeuta: en (silencio).

T: ... ok ¿Eso te hubiera gustado?

M: Si (Responde serio y con el ceño fruncido) ... Y que me hubieran dicho, que lo que estaba pasando no era por ellos.

T: ¿Eso piensas? Que lo que está pasando no es por ellos.

M: Solo trato de excusarlos (suspira, estira su cuello y hace su cabeza hacia atrás).

T: ¿No es por ellos o sí es por ellos? Ayúdame a definir porque no entendí.

M: Yo tampoco

T: Tienen o no culpa de lo que te está pasando ahora, y en qué momento te haces responsable de ti.

Ambos, M y T: en (silencio).

M: ... no se... mmm... tengo dos ideas, creo que no quiero enfrentar alguna de ellas.

T: ¿Cuáles son?

M: La idea de que... tomo medicinas por ellos, que me siento triste por ellos, por sentirme descuidado y entonces la actitud que más me hubiera gustado... suena muy mal... es que hubiera querido que sintieran culpa y arrepentimiento.

T: ¿Culpas a tus papás de que en este momento de tu vida tienes la oportunidad de tomar medicamentos? ¿Por ellos tomas medicamentos ahora?

M: Suena muy mal

T: No es cómo suene, es cómo lo sientes, cómo lo vives, necesitamos aclarar qué es lo que pasa en ti.

M: Mi pie me dice que sí, si los culpo.

T: Ok, no pasa nada, ¿Cómo te sientes?

M: Bien me duele el antebrazo.

T: Ese dolor cómo lo interpretas.

M: Cómo si me regresara a la misma idea que los culpo del porqué soy ahora y el cómo crecí.

T: Ok, entonces culpas a tus papás por el descuido que tuvieron hacia ti.

M: Si, creyeron que era fuerte.

T: Y no eras fuerte

M: Tuve que fingir

T: Eso fue en el pasado ¿cierto? ¿ahora?

M: ... (ríe) pues ahí la llevo...

T: ¿Ahora eres fuerte?

M: mmm... no sé, si no fuera fuerte no hubiera llegado hasta aquí.

T: ¿Miguel es fuerte?

M: Sí, sí lo soy.

T: Ahora, a quién responsabilizas de lo que te pasa en el ahora, en la actualidad, en este momento.

M: Ahorita... yo... porque no dije nada al respecto.

T: En su momento no, pero lo terminaste haciendo, ahora quién es dueño de su propia vida.

M: Pues yo... yo debo ser mi propio dueño y no tendría que vivir un rol que no me corresponde (parte de otro meta a trabajar).

T: ¿Cómo te sientes en este momento?

M: No muy convencido, me escucho vago.

T: ¿Qué necesitas para vivirlo de otra manera, en carne propia?

M: Solo necesito creer en mí, en lo que soy y no en lo que los otros creen que soy.

T: Regresando con el tema de los papás, qué necesitas de ellos.

M: Qué sean coherentes, quiero coherencia en mi vida.

T: ¿Crees que logren serlo?

M: No lo sé.

T: Entonces por qué pides algo que no hay certeza de que cambie.

M: Porque así es mi familia y así es la vida.

T: Tus papás van a cambiar

M: No, pues así son ellos, así es su vida, así decidieron ser.

T: Exacto, entonces en quién te debes enfocar.

M: En mi (se señala así mismo, en la parte central de su pecho).

T: Desgraciada o afortunadamente te tocaron esos papás, son buenos, tienen sus defectos, pero esos te tocaron, ¿aceptas a estos papás?

M: mmm... frunce la boca... si

T: Vamos a firmar un acta, como en el registro civil cuando la gente se casa o registran a los niños. Yo seré la Juez... (risas de ambos) solo que ahora anotarás y crearás las cláusulas de aceptación de padres.

M: Divertido, toma mi libreta y comienza a escribir, acepto en las buenas y en las malas el día de hoy (fecha) ya ciudadano, (seudónimo), estudiante de licenciatura en psicología a la edad de (edad actual), en pleno uso de mis facultades mentales que acepto a mis padres de manera incondicional y que los amo.

T: ¿Qué amas de tú padre?

M: De mi padre amo, su terquedad (la buena no la mala).

T: También lo malo, si no tuviera lo malo entonces quién sería tú papá

M: No mi papá.

T: Exacto.

M: Amo también, su entrega, sus habilidades sociales (de ahí lo saque), su compromiso, si no lo tuviera ya nos hubiera dejado.

T: Dime algo diferente de tú papá, algo que lo haga más humano.

M: Amo que disfrute ver videos con nosotros, que cuando se ríe sus ojos desaparecen, que cuando ríe solo se escucha un, ji ji ji, su risa es muy... que le gusta el cereal aguado jejeje, que salga con nosotros...

T: ¿Cómo te sientes?

M: Sorprendido, pues de la tristeza, pude pasar a otra emoción (y sonrío).

Como se observa, Miguel logra expresar el enojo que siente hacia sus padres (contactar con sus emociones y sentimientos) y ubicarlo corporalmente. Enseguida reconoce su fortaleza y establece los límites del sí mismo para asumir la responsabilidad de lo que le sucede actualmente, lo que favorece la aceptación de sus padres. El tratamiento realizado favoreció el autoconocimiento y el sentimiento de sorpresa al comprender que del enojo y la tristeza se puede sentir incluso felicidad y amor.

Los temas que se abordaron en el resto de las sesiones terapéuticas fueron:

Sesión 1. Se realiza la presentación entre el cliente y la terapeuta, el encuadre y establecimiento de rapport. Se detecta el mecanismo de defensa intelectualización, contradicciones en el discurso de Miguel, así como síntomas depresivos y de ansiedad.

Sesión 2. Se recaba información para el protocolo clínico, obteniendo datos en las esferas: familiar, social, escolar, emocional y física. En esta sesión se hace explícito el cutting, los atracones, así como la infidelidad del padre de Miguel, y los antecedentes de cáncer en sus hermanos, lo cual evidencia el enojo y la indecisión.

Sesión 3. Se fomenta la expresión de emociones y elementos proyectivos. También se trabajó el análisis respecto al tipo de relación que Miguel tiene con su padre y el proceso de diferenciación de roles.

Sesión 4. Se detectan y confrontan introyectos, además se analiza la enfermedad como recurso para obtener atención parental. Al mismo tiempo se le invita a aceptar la intervención psiquiátrica dados los síntomas depresivos e ideas suicidas manifestadas, Miguel decide colaborar parcialmente.

Sesión 5. Descrita previamente

Sesión 6. Se habla de la responsabilidad del consumo del medicamento, uso de redes de apoyo y también se analiza el familiograma.

Sesión 7. Se reconoce una recaída por evitar el consumo del antidepresivo. Se logran identificar emociones y sentimientos y también comparte información respecto a su actividad sexual y su identidad.

Sesión 8. Miguel logra identificar algunas de sus emociones como “berrinches” al relacionarse con su grupo de pares, se hizo uso del reconocimiento de fortalezas y virtudes. Se enfatizó la decisión de iniciar un noviazgo.

Sesión 9. Se realiza sesión en vivo con apoyo del equipo terapéutico en la cual se trabaja el uso de límites con él mismo y con sus padres como forma de autocuidado y se trabaja la experiencia del primer beso al contactar con sus manos y la emoción.

Sesión 10. Se trabaja la visualización de objetivos a corto plazo en 5 áreas (familiar, educativo, laboral, social, y salud) mediante la construcción de un laberinto. Por otra parte, se trabajó la dificultad que encuentra en el consumo del antidepresivo por

su costo, también se trabaja la falta de contacto físico que hay entre Miguel y su novia, y cuál es la causa.

Sesión 11. Se habló sobre la experiencia de su primer beso y de su dificultad para dejar de besar a su novia, se habló también de la autolesión que se realizó y de los motivos por los cuales lo había hecho y la responsabilidad que conllevaba.

Sesión 12. Cierre del ciclo gestáltico, se hace una recapitulación de avances, logros y áreas de oportunidad.

Resultados

Los resultados de este trabajo se presentan de forma cualitativa mediante el enfoque gestáltico, los resultados cuantitativos son retomados a partir de los datos arrojados por los instrumentos de evaluación: escala global, escala enojo rasgo, inventario de ansiedad de Beck e inventario de depresión de Beck.

Los resultados cualitativos que el cliente logró fueron: la identificación de pensamientos rumiantes y divergentes que influían en su lenguaje y originaban confusión, consiguió ubicar algunos comportamientos dependientes como formas de interacción con otras personas, por ejemplo, la sensibilidad ante la crítica negativa de su padre, Miguel experimentó el contacto con el enojo ubicándolo corporalmente e integrándolo su polaridad que es la tristeza, se posicionó en el rol familiar que le corresponde; identificó introyectos, sentimientos y emociones; reconoció sus habilidades sociales, emocionales, cognitivas y conductuales, sin llegar a devaluarse; aceptó el proceso de crecimiento y madurez con base en conductas responsables; inició un proceso de enamoramiento y noviazgo y recurrió a los límites como una forma de autocuidado al interactuar con su madre, por ejemplo, ser explícito al no querer hablar sobre la infidelidad de su padre y dejar de ser mediador entre ellos.

En cuanto a los resultados cuantitativos estos se hacen visibles en la siguiente tabla:

Tabla 1
Puntaje de los instrumentos de evaluación

Instrumentos de Evaluación	Puntaje	
	Sesión 1	Sesión 5
Escala Global		
**1, Mi vida social habitual (relaciones de amistad) está siendo perjudicada.	4	4
**2, Mi funcionamiento en el trabajo/escuela/hogar está siendo perjudicado.	4	5
**3, Mis actividades en ratos libres están siendo perjudicadas.	5	4
**4, La relación con mi familia está siendo perjudicada.	5	3
**5, Mi salud física está siendo perjudicada.	4	4
**6, Mi vida en general está siendo perjudicada.	5	5
**7, Mi relación de pareja está siendo perjudicada.	n/a	n/a
Escala de Enojo Rasgo	24	23
Inventario de Depresión de Beck	18	19
Inventario de Ansiedad de Beck	32	27

** Ítems de la Escala Global

De acuerdo con el puntaje en la Escala global no hay cambios en los ítems “Mi vida social habitual está siendo perjudicada”, “Mi salud física está siendo perjudicada” y “Mi vida en general está siendo perjudicada”, respecto al funcionamiento en el ítem “Mi funcionamiento en la escuela/hogar está siendo perjudicado”, hay una variación de puntaje de carácter negativo y de forma positiva en los ítem “Mis actividades en ratos libres están siendo perjudicadas”, así como en el ítem “La relación con mi familia está siendo perjudicada”. De forma general de la sesión uno a la quinta se observan cambios mínimos en Miguel.

En cuanto a la Escala de Enojo rasgo y el Inventario de Ansiedad de Beck hay una disminución de puntaje, lo cual significa que los síntomas tanto de enojo como de ansiedad disminuyeron siendo los últimos los más significativos. Respecto al puntaje

del Inventario de Depresión de Beck este incremento negativamente lo cual advierte un aumento de síntomas depresivos en el cliente.

Factores asociados al terapeuta

El proceso estuvo influenciado por elementos asociados al terapeuta que al interactuar con el cliente de forma inconsciente y consciente durante la construcción del rapport y la alianza terapéutica a lo largo de sesiones, originaron cambios en el cliente que dificultaron o favorecieron su crecimiento personal, así como la búsqueda de la mejor versión de sí mismo.

A manera de síntesis, las fortalezas visualizadas en el terapeuta son: manejo del modelo gestáltico manifestado a través de la creatividad para realizar experimentos gestálticos, percepción de figura, buena capacidad de escucha, identificación de polaridades, empatía con el cliente, acompañamiento, contención, establecimiento de contacto e inquietudes por la búsqueda del correcto diagnóstico.

En cuanto a las áreas de oportunidad estas son: uso excesivo de la interpretación, manejo correcto de contratransferencias, elevación de resistencias, mantenimiento de postura corporal y bridar demasiada dirección terapéutica.

Es importante recalcar que el clínico mantuvo un proceso de psicoterapia y supervisión para ser acompañada en la manifestación de elementos contra-transferenciales de este caso.

Discusión

En este estudio de caso el objetivo que Miguel se planteó al solicitar el servicio en la clínica del OPTA fue: vivir en el presente sin distraerse de sus metas futuras, manejar

el reforzamiento social sin que este se convierta en dependencia y aceptarse física y emocionalmente.

A pesar del trabajo realizado, los objetivos por los cuales Miguel acudió a la clínica del OPTA no se alcanzaron, cabe mencionar que sí disminuyó la ideación suicida.

Respecto a los cambios que se lograron, estos pueden servir como ancla o guía para que Miguel comience a tomar decisiones independientes, responsables y de autocuidado como: la detección de algunos comportamientos dependientes, por ejemplo, la sensibilidad ante la crítica negativa de su padre y posponer, anular e incluso obviar sus acciones, pensamientos y emociones hasta obtener la aprobación de este.

Así mismo, logró experimentar contacto con el enojo, ubicándolo corporalmente e integrándolo con su polaridad que es la tristeza. Lo anterior pudiera encaminar al cliente a relacionarse saludablemente con la gente que le rodea, comunicando sus emociones y sentimientos de manera directa y con claridad, orientándose hacia la manifestación de conductas menos infantiles.

Reconocer y hacer uso de su red de apoyo disminuye la posibilidad de que Miguel recurra a conductas autolesivas impulsivas, por ejemplo, al tener indicios de algún impulso de autolesión, acercarse con familiares y amigos para entablar una conversación y disminuir la angustia producida por dichos impulsos.

Asumir la posición de hijo en su entorno familiar invita a que Miguel no se apropie de los conflictos existentes entre sus padres, así modifica la relación que tiene con ellos para comenzar a aceptarlos. Lo cual puede facilitar la recepción y aceptación del cariño y apoyo que le ofrecen favoreciendo el inicio del proceso de diferenciación para solidificar su propia identidad.

La identificación de pensamientos devaluativos resulta del darse cuenta de introyectos, que la mayoría, son evocados a partir de mensajes paternos. Esto invitó a la reflexión, así como al reconocimiento de habilidades, conductas y logros que Miguel ha tenido para resignificar estos introyectos y entender las emociones que se derivan de ellos como, el enojo y la tristeza que siente.

Cabe mencionar que como objetivo particular fue llevar al cliente a analizar la importancia de la toma consciente de decisiones para facilitar el proceso de crecimiento y madurez con base en conductas responsables.

Finalmente, en cuanto al enfoque terapéutico gestáltico este ha sido eficiente debido a que fomenta la integración de lo corporal y lo emocional en Miguel. Sin embargo, a pesar del arduo trabajo durante el proceso terapéutico, se presentó baja adherencia al tratamiento psiquiátrico y labilidad emocional, probablemente causada por la etapa adolescente que vive, así como dificultades originadas por un entorno familiar conflictivo, dichos elementos no favorecieron el desarrollo de cambios significativos en Miguel.

Por lo antes expuesto se recomendó incorporar el enfoque terapéutico sistémico-familiar como forma de tratamiento que pudiera permitir la integración de estrategias para movilizar otro tipo de cambios, dado los múltiples elementos a trabajar, apoyándose de la psicoeducación respecto al uso de fármacos y sobre todo de los recursos que el propio cliente posee.

Referencias

- Alcázar, R., Byrne, Z. y Deffenbacher, J. (2011). Assessing the factor structure of the anger expression inventory (ML-STAXI) in a Mexican sample. *International Journal of Psychology and Psychological Therapy*, 11 (5), 307-318.
- Arrieta, K., Días, S., y González, F. (2014). Síntomas de depresión y ansiedad en jóvenes universitarios: Prevalencia y factores relacionados. *Revista Clínica de Medicina Familiar*, 7 (1), 14-22.
- Arrivillaga, Q., Cortés, G., Goicochea, J y Lozano, M. (2004). Caracterización de la depresión en jóvenes universitarios. *Pontificia Universidad Javeriana de Cali*, 3 (1), 17-26.
- Asociación Americana de Psiquiatría (2014). Manual diagnóstico y estadístico de los trastornos mentales. (5° ed.). Arlington, Va: American Psychiatric Publishing.
- Carabelli, E. (2013). Entrenamiento en Gestalt: Manual para terapeutas y coordinadores sociales. Buenos Aires Argentina. Del nuevo extremo.
- Gallardo, G., González, A., Jiménez, M y Villaseñor, T. (2013). La distimia en el contexto clínico. *Revista colombiana de psiquiatría*. 42 (2). Pp. 212-218.
- Yontef, G. (1995). *Proceso y diálogo en psicoterapia gestáltica*. Santiago de Chile: Cuatro Vientos.
- Lepine, J., Gastpar, M., Mendlewicz, J., y Tylee A. (1997). Depresión in the community: The first pan-European study. *International Clinical Psychopharmacology*, 12 (1), 19-29.
- McCoy, K. (2015). *Condiciones y Procedimientos En-Breve*. Extraído el 08 de febrero de 2018, de <http://search.ebscohost.com/login.aspx?direct=true&db=h3h&AN=HL103716&lang=es&site=chc-spa>

- Moreno, L. (2014). *La percepción del paciente sobre su terapeuta en la primera entrevista, el número de sesiones que asisten los pacientes y los resultados del entrenamiento*. Tesis para obtener el grado de Maestría en Psicología Clínica y Psicoterapia. Universidad Iberoamericana Puebla. No publicada.
- Polster, E y Polster M. (1991). *Terapia Gestaltica*. Buenos Aires, Argentina: Amorrortu.
- Salama, H. (2007). *Psicoterapia Gestalt: Proceso y metodología*. México: Alfaomega.
- Segal, Z., Teasdale, J y Williams, M. (2015). *Terapia Cognitiva basada en el mindfulness para la depresión*. Barcelona. Kairos
- Sasía, A. (2011). *Efecto de un tratamiento cognitivo conductual para el enojo y la percepción de los familiares con respecto a los cambios*. Tesis para obtener el grado de Maestría en Psicología Clínica y Psicoterapia. Universidad Iberoamericana. Puebla. No publicada