

# La problemática de la vivienda en Puebla: desafíos para un nuevo modelo

Peppino, Cosma

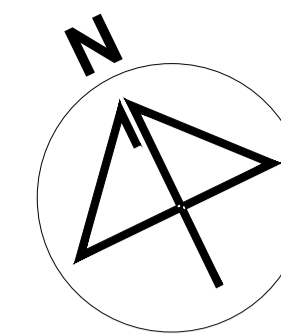
2024-05

---

<https://hdl.handle.net/20.500.11777/6039>

<http://repositorio.iberopuebla.mx/licencia.pdf>

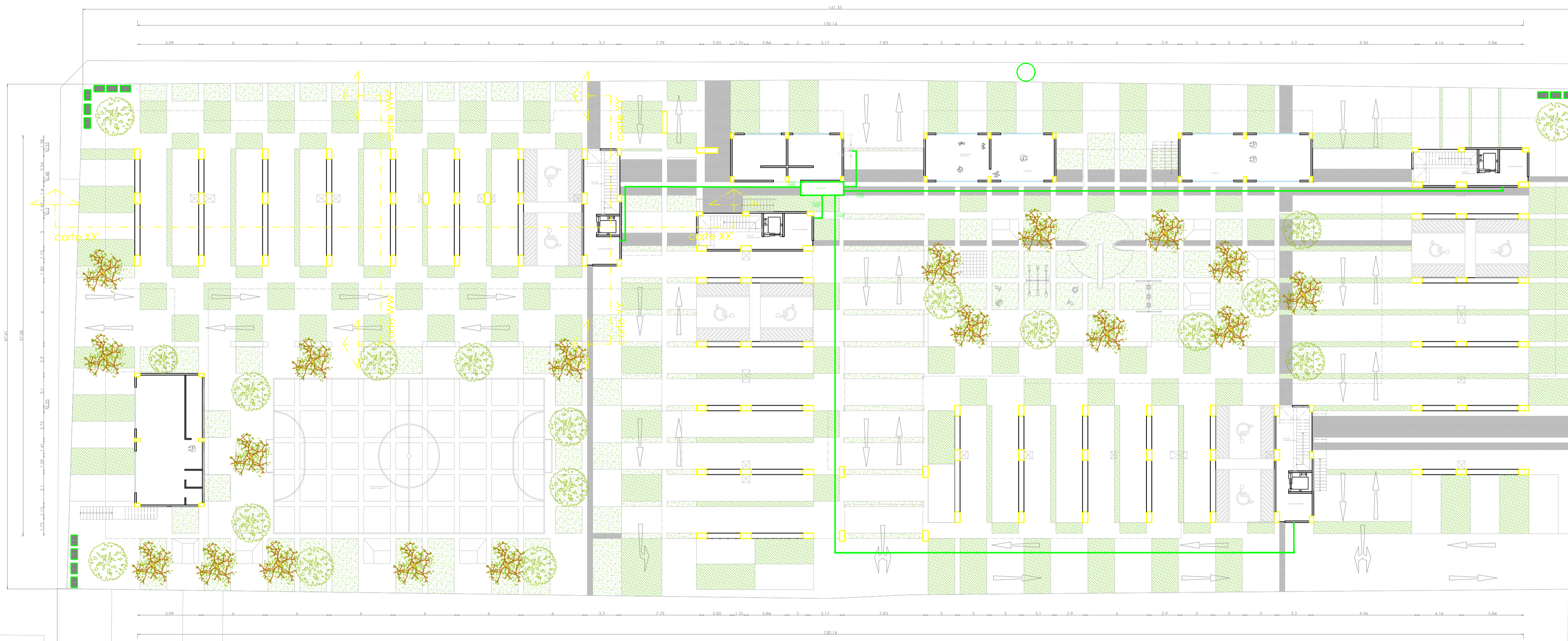




UBICACIÓN:  
Blvd. Municipio Libre, Colonia Infonavit el Carmen, Puebla, Pue.



Bld. Municipio Libre



Privada

Calle Allende B

### SIMBOLOGÍA

LUMINARIAS	
<input checked="" type="checkbox"/> SPOT CON FOCO LED	15w
<input checked="" type="checkbox"/> SPOT CON FOCO LED PISO	15w
<input checked="" type="checkbox"/> ARBOTANTE INTERIOR	15w
<input checked="" type="checkbox"/> ARBOTANTE EXTERIOR	30w
<input checked="" type="checkbox"/> SLIM LINE LED	15w

CONTACTOS	
<input checked="" type="checkbox"/> CONTACTO DOBLE	200w
<input checked="" type="checkbox"/> CONTACTO EN PISO	200w
<input checked="" type="checkbox"/> CONTACTO FALLA A TIERRA	200w
<input checked="" type="checkbox"/> CONTACTO EXTERIOR	200w
<input checked="" type="checkbox"/> MICROONDAS	200w
<input checked="" type="checkbox"/> MOTOR ELEVADOR	7.500w
<input checked="" type="checkbox"/> BATERIA ELEVADOR	375w
<input checked="" type="checkbox"/> BOMBAS SUMERGIBLES	1500w
<input checked="" type="checkbox"/> SUAVIZADOR	750w

APAGADORES	
<input checked="" type="checkbox"/> APAGADOR NORMAL	
<input checked="" type="checkbox"/> SENSOR DE MOVIMIENTO ( 0.8 A 10M)	

SALIDAS / ACCESOS	
<input checked="" type="checkbox"/> SALIDA TELÉFONO	
<input checked="" type="checkbox"/> SALIDA TELEVISIÓN	

ACOMETIDA Y REG.	
<input checked="" type="checkbox"/> ACOMETIDA DE LUZ	
<input checked="" type="checkbox"/> TRANSFORMADOR CFE	
<input checked="" type="checkbox"/> CAJA FAL	
<input checked="" type="checkbox"/> BASE DE MEDIDOR	
<input checked="" type="checkbox"/> CENTRO DE CARGAS EXT.	
<input checked="" type="checkbox"/> TIERRA FÍSICA	
<input checked="" type="checkbox"/> CENTRO DE CARGAS INT.	
<input checked="" type="checkbox"/> PASTILLA TERMOMAGNETICA	
<input checked="" type="checkbox"/> REGISTRO	
<input checked="" type="checkbox"/> TUBERÍA SUBE	
<input checked="" type="checkbox"/> TUBERÍA BAJA	
<input checked="" type="checkbox"/> CABLEADO LUMINARIAS	
<input checked="" type="checkbox"/> CABLEADO LUMINARIAS EN PISO	
<input checked="" type="checkbox"/> CABLEADO CONTACTOS	

NOTA:  
TODO CABLE DESPUÉS DE REGISTRO HACIA LAS LUMINARIAS Y MOTORES SERÁN DE USO RUIDO.

PROYECTO:  
Vivienda colectiva vertical

ARQUITECTO:  
Cosma Peppino

REVISÓ:  
Arq. José Luis Sanuy Lostes

TIPO DE PLANO:  
Eléctricas de conjunto

TIPO INMUEBLE:  
Edificio

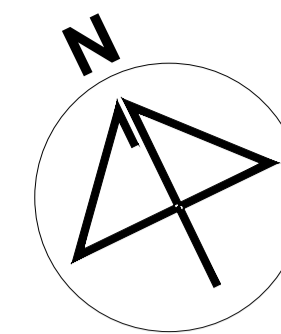
ESCALA: 1:250    ACOTACIÓN: Metros    FECHA: 24/01/2024

CLAVE:  
ELEC-01

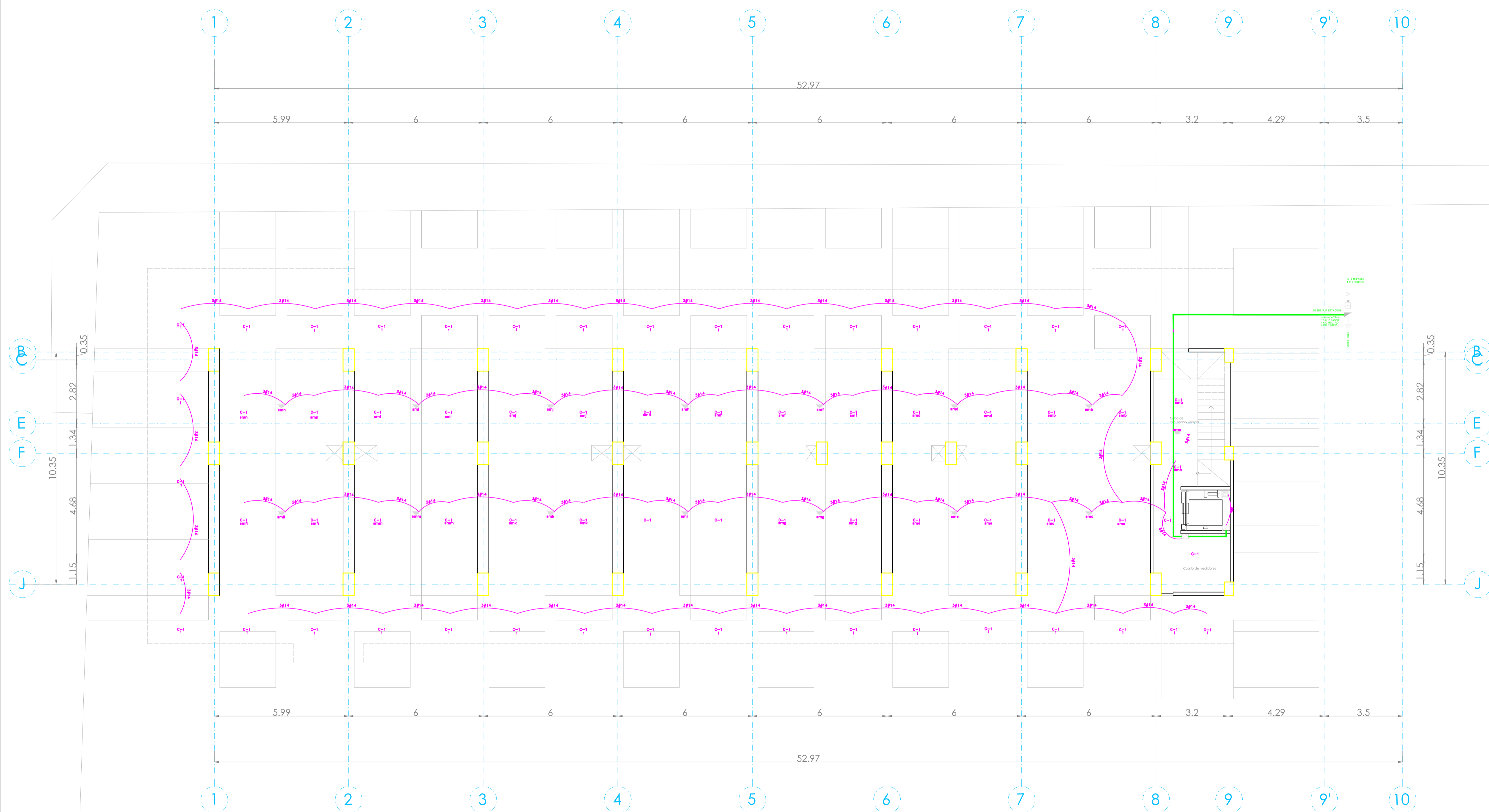
# PLANO ELÉCTRICO DE CONJUNTO

ESC. 1:250





UBICACIÓN:  
Bvd. Municipio Libre, Colonia Infonavit el Carmen, Puebla, Pue.



### SIMBOLOGÍA

LUMINARIAS	
<input type="checkbox"/> SPOT CON FOCO LED	15w
<input type="checkbox"/> SPOT CON FOCO LED PISO	15w
<input type="checkbox"/> ARBOTANTE INTERIOR	15w
<input type="checkbox"/> ARBOTANTE EXTERIOR	30w
<input type="checkbox"/> SLIM LINE LED	18w

CONTACTOS	
<input type="checkbox"/> CONTACTO DOBLE	200w
<input type="checkbox"/> CONTACTO EN PISO	200w
<input type="checkbox"/> CONTACTO FALLA A TIERRA	200w
<input type="checkbox"/> CONTACTO EXTERIOR	200w
<input type="checkbox"/> MICROONDAS	200w
<input type="checkbox"/> MOTOR ELEVADOR	7.50w
<input type="checkbox"/> BATERÍA ELEVADOR	375w
<input type="checkbox"/> BOMBAS SUMERGIBLES	150w
<input type="checkbox"/> SUAVIZADOR	750w

APAGADORES	
<input type="checkbox"/> APAGADOR NORMAL	
<input type="checkbox"/> SENSOR DE MOVIMIENTO ( 0.8 A 10M)	

SALIDAS / ACCESOS	
<input type="checkbox"/> SALIDA TELÉFONO	
<input type="checkbox"/> SALIDA TELEVISIÓN	

ACOMETIDA Y REG.	
<input type="checkbox"/> ACOMETIDA DE LUZ	
<input type="checkbox"/> TRANSFORMADOR CFE	
<input type="checkbox"/> CAJA FAL	
<input type="checkbox"/> BASE DE MEDIDOR	
<input type="checkbox"/> CENTRO DE CARGAS EXT.	
<input type="checkbox"/> TIERRA FÍSICA	
<input type="checkbox"/> CENTRO DE CARGAS INT.	
<input type="checkbox"/> PASTILLA TERMOMAGNÉTICA	
<input checked="" type="checkbox"/> REGISTRO	
<input type="checkbox"/> TUBERÍA SUBE	
<input type="checkbox"/> TUBERÍA BAJA	
<input type="checkbox"/> CABLEADO LUMINARIAS	
<input type="checkbox"/> CABLEADO LUMINARIAS EN PISO	
<input type="checkbox"/> CABLEADO CONTACTOS	

NOTA:  
TODO CABLE DESPUÉS DE REGISTRO HACIA LAS LUMINARIAS Y MOTORES SERÁN DE USO RUDO.

PROYECTO:  
Vivienda colectiva vertical

ARQUITECTO:  
Cosma Peppino

REVISÓ:  
Arq. José Luis Sanuy Lastes

TIPO DE PLANO:  
Eléctricas Planta Baja

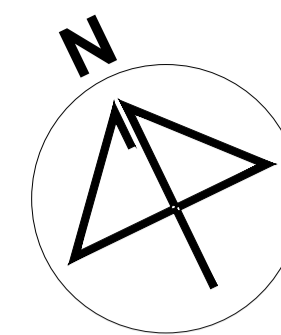
TIPO INMUEBLE:  
Edificio

ESCALA: 1:100    ACOTACIÓN: Metros    FECHA: 24/01/2024

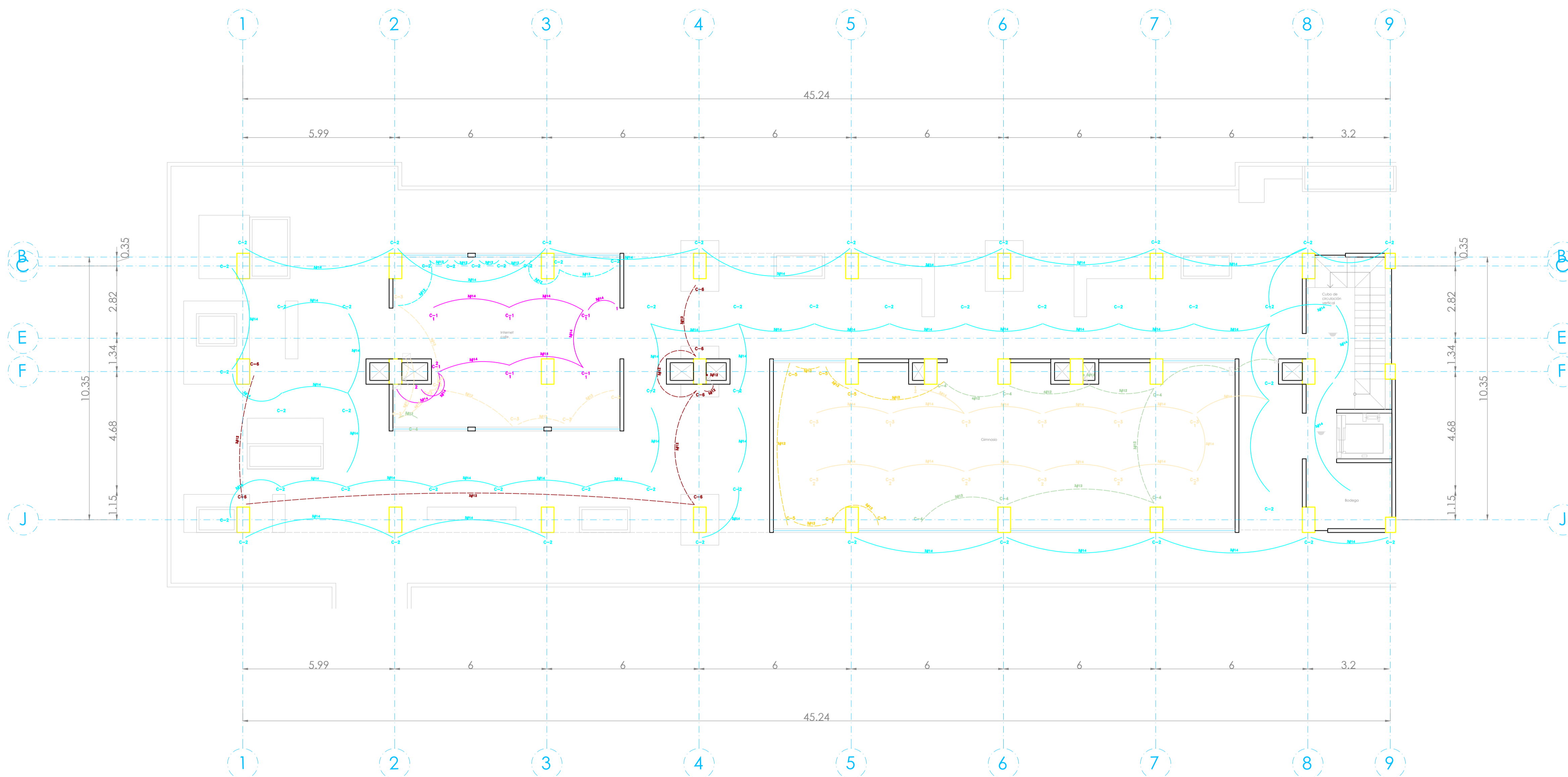
CLAVE:  
ELEC-02

# PLANO ELÉCTRICO PLANTA BAJA

ESC. 1:100



**UBICACIÓN:**  
Bvd. Municipio Libre, Colonia Infonavit el Carmen, Puebla, Pue.



### INTERNET CAFE

CIRCUITO	15w	15w	200w	200w	375w	TOTAL WATTS	AMPERES
C-1 luminarias	5	75	1	15		90	15
C-2 contactos			7	1400		1400	20
C-3 contactos			6	1200	1	1400	20
C-4 microondas					1	375	15
<b>TOTAL</b>						<b>3,265</b>	

#### ANÁLISIS POR CIRCUITO

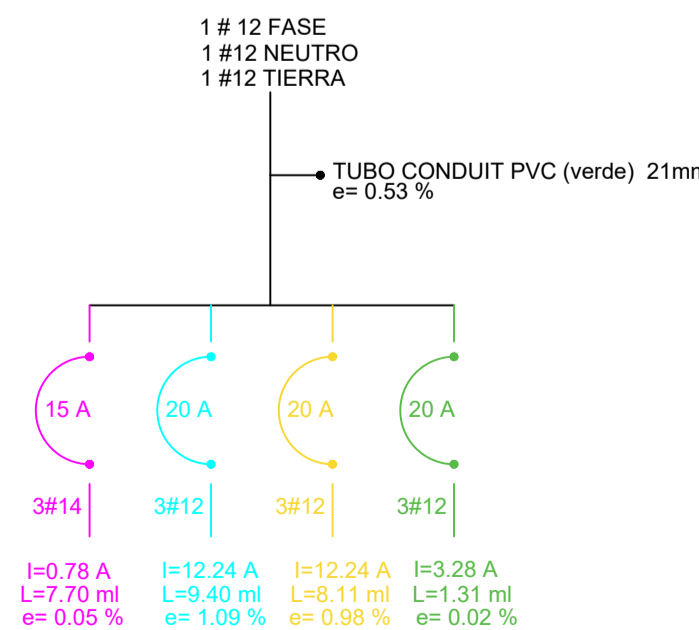
##### INTENSIDAD

C-1 Luminarias I =  $\frac{90}{127 \times 3.31} = 78 \text{ A}$   
 C-2 Contactos I =  $\frac{1400}{127 \times 3.31} = 12.24 \text{ A}$   
 C-3 Contactos I =  $\frac{1400}{127 \times 3.31} = 12.24 \text{ A}$   
 C-4 Microondas I =  $\frac{375}{127 \times 3.31} = 3.28 \text{ A}$

##### CAIDA DE TENSIÓN

C-1 Luminarias e =  $\frac{447.70 \times 0.78}{127 \times 3.31} = 0.6\%$   
 C-2 Contactos e =  $\frac{448.40 \times 12.24}{127 \times 3.31} = 1.09\%$   
 C-3 Contactos e =  $\frac{448.11 \times 12.24}{127 \times 3.31} = 0.98\%$   
 C-4 Microondas e =  $\frac{441.31 \times 3.28}{127 \times 3.31} = 0.02\%$

### DIAGRAMA UNIFILAR DEPTO TIPO 2



### ÁREAS COMUNES TRIFÁSICO

CIRCUITO	15w	15w	15w	200w	200w	200w	1500w	7500w	1500w	1500w	TOTAL WATTS	AMPERES	FASE A	FASE B	FASE C
C-1 luminarias	5	75	1	15							90	15			
C-2 contactos				7	1400						1400	20			
C-3 contactos				6	1200	1					1400	20			
C-4 microondas						1					375	15			
<b>TOTAL</b>											<b>3,265</b>				

#### ANÁLISIS POR CIRCUITO

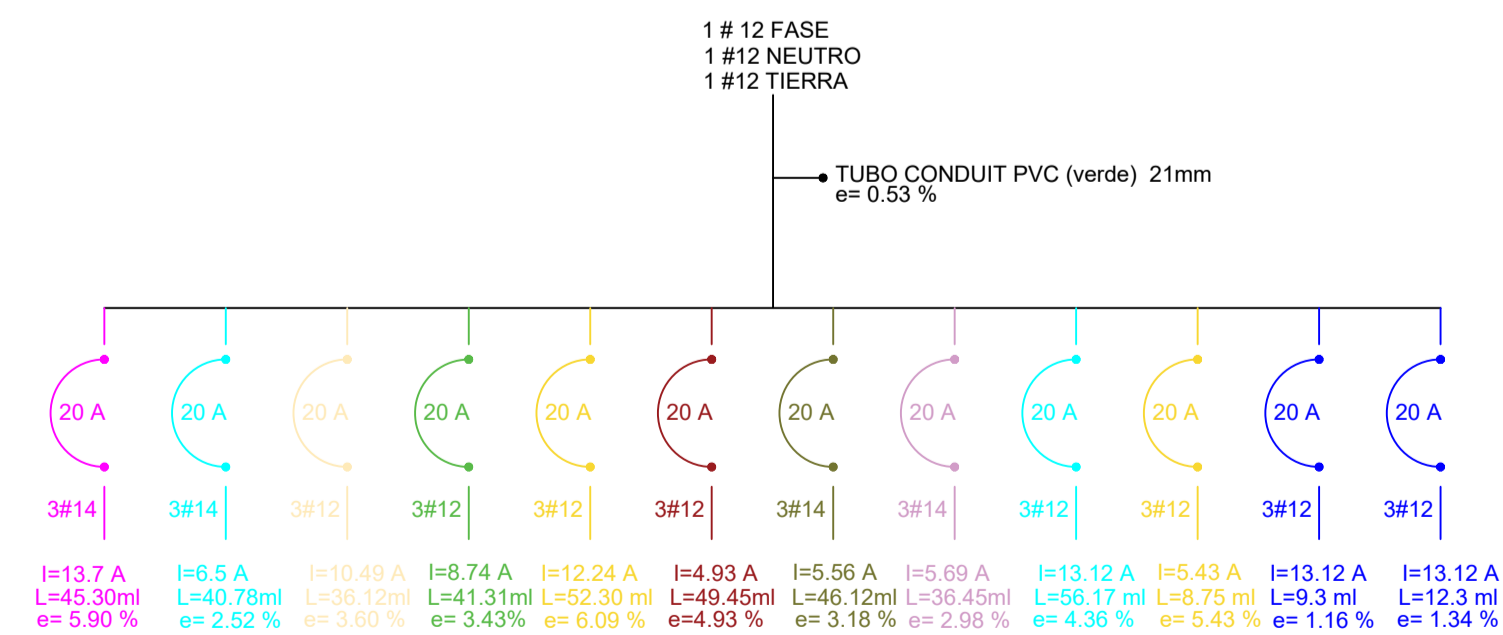
##### INTENSIDAD

C-1 Luminarias I =  $\frac{1566}{127 \times 3.31} = 13.7 \text{ A}$   
 C-2 Luminarias I =  $\frac{747}{127 \times 3.31} = 6.5 \text{ A}$   
 C-3 Contactos I =  $\frac{1000}{127 \times 3.31} = 8.74 \text{ A}$   
 C-4 Contactos I =  $\frac{1400}{127 \times 3.31} = 12.24 \text{ A}$   
 C-6 Contactos I =  $\frac{1200}{127 \times 3.31} = 10.49 \text{ A}$   
 C-7 Luminarias I =  $\frac{636}{127 \times 3.31} = 5.56 \text{ A}$   
 C-8 Luminarias I =  $\frac{651}{127 \times 3.31} = 5.89 \text{ A}$   
 C-9 Suavizador I =  $\frac{1500}{127 \times 3.31} = 13.12 \text{ A}$   
 C-10 elevador I =  $\frac{7500}{127 \times 3.31} = 65.6 \text{ A}$   
 C-11 Bomba I =  $\frac{1500}{127 \times 3.31} = 13.12 \text{ A}$   
 C-12 Bomba I =  $\frac{1500}{127 \times 3.31} = 13.12 \text{ A}$

##### CAIDA DE TENSIÓN

C-1 Luminarias e =  $\frac{445.50 \times 13.7}{127 \times 3.31} = 9.90\%$   
 C-2 Luminarias e =  $\frac{445.78 \times 6.5}{127 \times 3.31} = 2.52\%$   
 C-3 Contactos e =  $\frac{445.15 \times 8.74}{127 \times 3.31} = 3.05\%$   
 C-4 Contactos e =  $\frac{444.31 \times 12.24}{127 \times 3.31} = 4.43\%$   
 C-6 Contactos e =  $\frac{445.30 \times 10.49}{127 \times 3.31} = 4.00\%$   
 C-7 Luminarias e =  $\frac{446.12 \times 5.56}{127 \times 3.31} = 3.18\%$   
 C-8 Luminarias e =  $\frac{446.45 \times 5.89}{127 \times 3.31} = 2.98\%$   
 C-9 Suavizador e =  $\frac{445.17 \times 13.12}{127 \times 3.31} = 4.30\%$   
 C-10 elevador e =  $\frac{447.50 \times 6}{127 \times 3.31} = 5.43\%$   
 C-11 Bomba e =  $\frac{446.31 \times 13.12}{127 \times 3.31} = 4.56\%$   
 C-12 Bomba e =  $\frac{446.31 \times 13.12}{127 \times 3.31} = 4.56\%$

### DIAGRAMA UNIFILAR DEPTO TIPO 2



# PLANO ELÉCTRICO NIVEL 2

ESC. 1:100

### SIMBOLOGÍA

LUMINARIAS	
SPOT CON FOCO LED	15w
SPOT CON FOCO LED PISO	15w
ARBOTANTE INTERIOR	15w
ARBOTANTE EXTERIOR	30w
SLIM LINE LED	18w

CONTACTOS	
CONTACTO DOBLE	200w
CONTACTO EN PISO	200w
CONTACTO FALLA A TIERRA	200w
CONTACTO EXTERIOR	200w
MICROONDAS	200w
MOTOR ELEVADOR	7,500w
BATERIA ELEVADOR	375w
BOMBAS SUMERGIBLES	1500w
SUAVIZADOR	750w

APAGADORES	
APAGADOR NORMAL	
SENSOR DE MOVIMIENTO (0.8 a 10M)	

SALIDAS / ACCESOS	
SALIDA TELÉFONO	
SALIDA TELEVISIÓN	

ACOMETIDA Y REG.	
ACOMETIDA DE LUZ	
TRANSFORMADOR CFE	
CAJA FAL	
BASE DE MEDIDOR	
CENTRO DE CARGAS EXT.	
TIERRA FÍSICA	
CENTRO DE CARGAS INT.	
PASTILLA TERMOMAGNÉTICA	
REGISTRO	
TUBERÍA SUBE	
TUBERÍA BAJA	
CABLEADO LUMINARIAS	
CABLEADO LUMINARIAS EN PISO	
CABLEADO CONTACTOS	

NOTA:  
TODO CABLE DESPUÉS DE REGISTRO HACIA LAS LUMINARIAS Y MOTORES SERÁN DE USO RUDO.

**PROYECTO:**  
Vivienda colectiva vertical

**ARQUITECTO:**  
Cosma Peppino

**REVISÓ:**  
Arq. José Luis Sanuy Lestes

**TIPO DE PLANO:**  
Eléctricos Nivel 2

**TIPO INMUEBLE:**  
Edificio

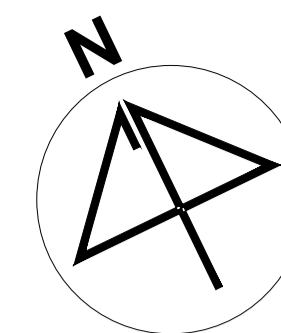
**CLAVE:**  
ELEC-03

**ESCALA:**  
1:100

**ACOTACIÓN:**  
Metros

**FECHA:**  
24/01/2024





**UBICACIÓN:**  
Bvda. Municipio Libre, Colonia Infonavit el Carmen, Puebla, Pue.



### SIMBOLOGÍA

LUMINARIAS	
SPOT CON FOCO LED	15w
SPOT CON FOCO LED PISO	15w
ARBOTANTE INTERIOR	15w
ARBOTANTE EXTERIOR	30w
SUM LINE LED	18w
CONTACTOS	
CONTACTO DOBLE	200w
CONTACTO EN PISO	200w
CONTACTO FALLA A TIERRA	200w
CONTACTO EXTERIOR	200w
MICROONDAS	200w
MOTOR ELEVADOR	7.50w
BATERIA ELEVADOR	375w
BOMBAS SUMERGIBLES	100w
SUAVIZADOR	750w
APAGADORES	
APAGADOR NORMAL	
SENSOR DE MOVIMIENTO (Ø 8 A 10M)	
SALIDAS / ACCESOS	
SALIDA TELÉFONO	
SALIDA TELEVISIÓN	
ACOMETIDA Y REG.	
ACOMETIDA DE LUZ	
TRANSFORMADOR CFE	
CAJA FAL	
BASE DE MEDIDOR	
CENTRO DE CARGAS EXT.	
TIERRA FÍSICA	
CENTRO DE CARGAS INT.	
PASTILLA TERMOMAGNÉTICA	
REGISTRO	
TUBERÍA SUBE	
TUBERÍA BAJA	
CABLEADO LUMINARIAS	
CABLEADO LUMINARIAS EN PISO	
CABLEADO CONTACTOS	

NOTA:  
TODO CABLE DESPUÉS DE REGISTRO HACIA LAS LUMINARIAS Y MOTORES SERÁN DE USO FLUIDO.

**PROYECTO:**  
Vivienda colectiva vertical

**ARQUITECTO:**  
Cosma Peppino

**REVISÓ:**  
Arq. José Luis Sanuy Lostes

**TIPO DE PLANO:**  
Eléctricas Nivel 3

**TIPO INMUEBLE:**  
Edificio

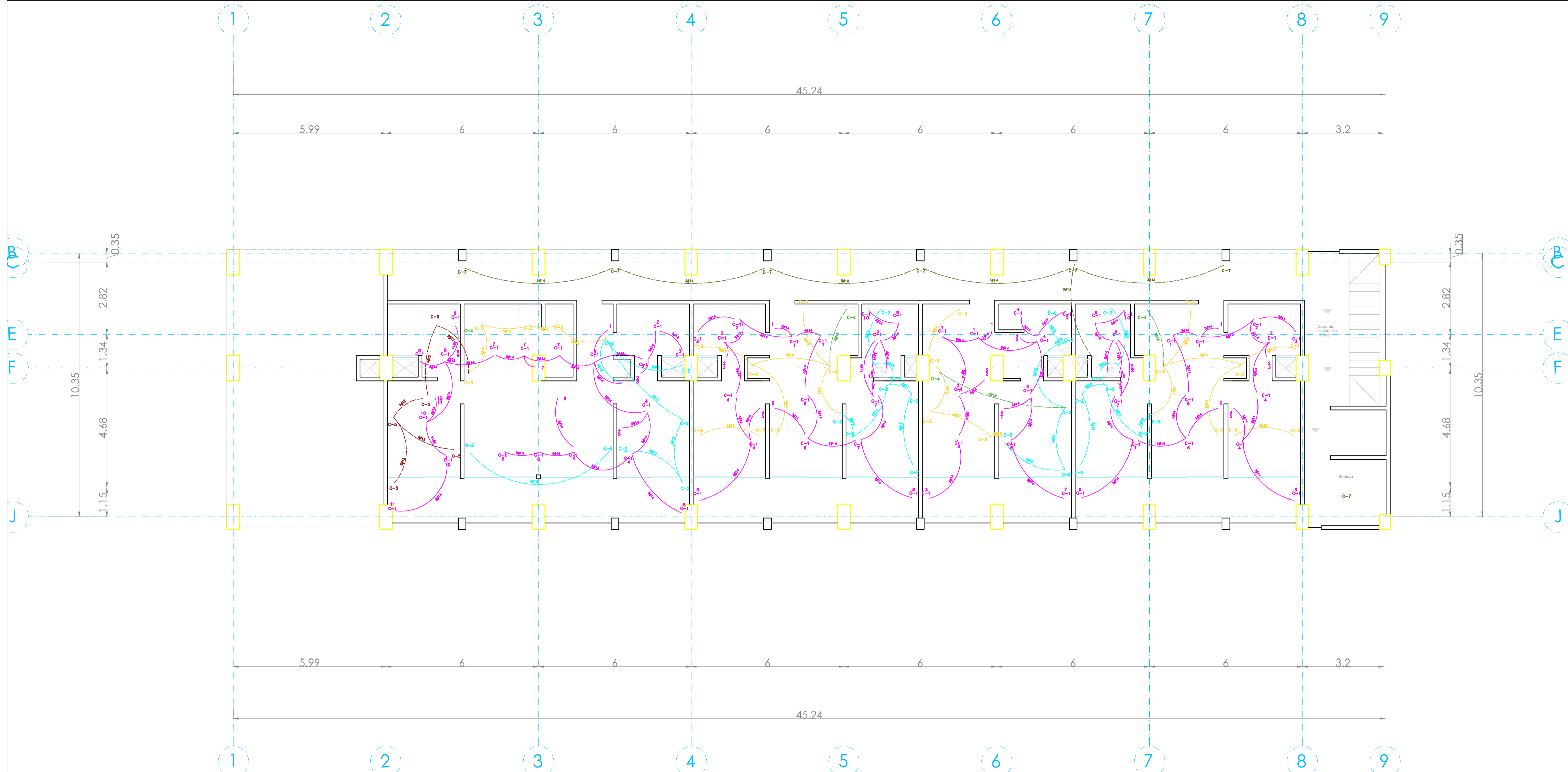
**ESCALA:**  
1:100

**ACOTACIÓN:**  
Metros

**FECHA:**  
24/01/2024

**CLAVE:**

**ELEC-04**



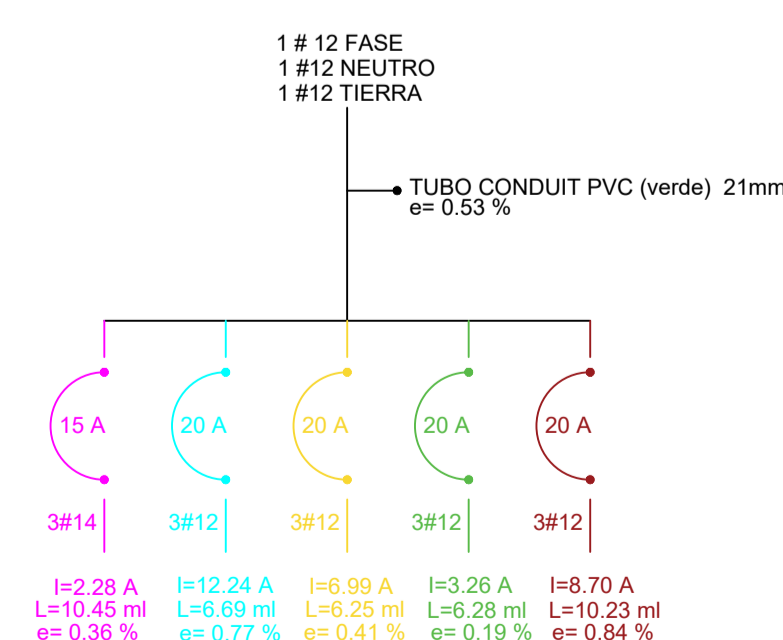
#### DEPTO TIPO 2

CIRCUITO	15w	15w	200w	200w	375w	TOTAL WATTS	AMPERES	
C-1 luminarias	15	225	4	60		375	15	
C-2 contactos			6	1200	1	200	1400	20
C-3 contactos			1	200	3	600	800	20
C-4 microondas					1	375	375	20
C-5 contactos			4	800	1	200	1000	20
<b>TOTAL</b>						<b>3.775</b>		

#### ANÁLISIS POR CIRCUITO

INTENSIDAD	CAIDA DE TENSIÓN
C-1 Luminarias I = 375 / 127 x 3.31 = 2.99 A	e = 8.85/127.28 = 0.36 %
C-2 Contactos I = 1400 / 127 x 3.31 = 12.24 A	e = 4.68/127.28 = 0.77 %
C-3 Contactos I = 800 / 127 x 3.31 = 6.99 A	e = 6.67/127.28 = 0.41 %
C-4 Microondas I = 375 / 127 x 3.31 = 3.28 A	e = 4.67/127.28 = 0.19 %
C-5 Contactos I = 1000 / 127 x 3.31 = 8.70 A	e = 6.18/127.28 = 0.84 %

#### DIAGRAMA UNIFILAR DEPTO TIPO 2



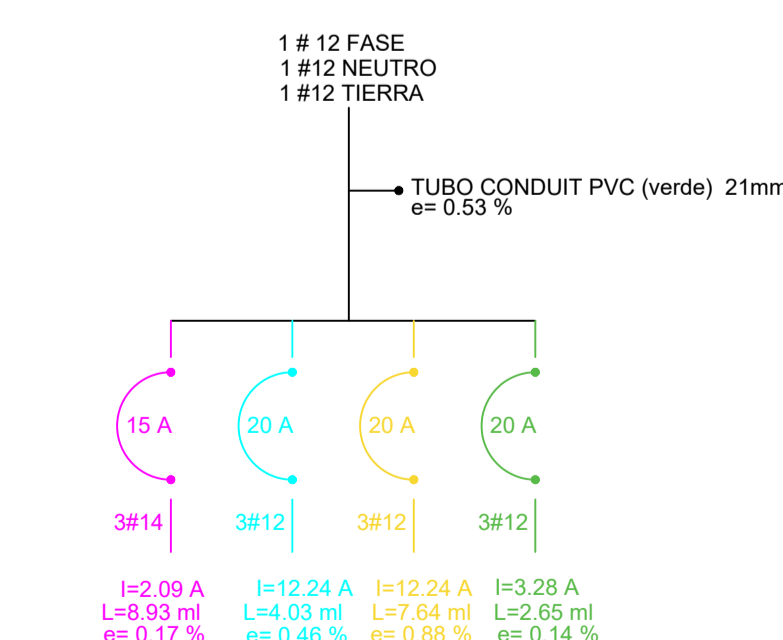
#### DEPTO TIPO 3

CIRCUITO	15w	15w	200w	200w	375w	TOTAL WATTS	AMPERES	
C-1 luminarias	12	180	4	60		240	15	
C-2 contactos			5	1000	2	400	1400	20
C-3 contactos			4	800	3	600	1400	20
C-4 microondas					1	375	375	20
<b>TOTAL</b>						<b>3.240</b>		

#### ANÁLISIS POR CIRCUITO

INTENSIDAD	CAIDA DE TENSIÓN
C-1 Luminarias I = 240 / 127 x 3.31 = 2.09 A	e = 4.67/127.28 = 0.17 %
C-2 Contactos I = 1400 / 127 x 3.31 = 12.24 A	e = 4.68/127.28 = 0.46 %
C-3 Contactos I = 1400 / 127 x 3.31 = 12.24 A	e = 4.67/127.28 = 0.88 %
C-4 Microondas I = 375 / 127 x 3.31 = 3.28 A	e = 4.67/127.28 = 0.14 %

#### DIAGRAMA UNIFILAR DEPTO TIPO 3



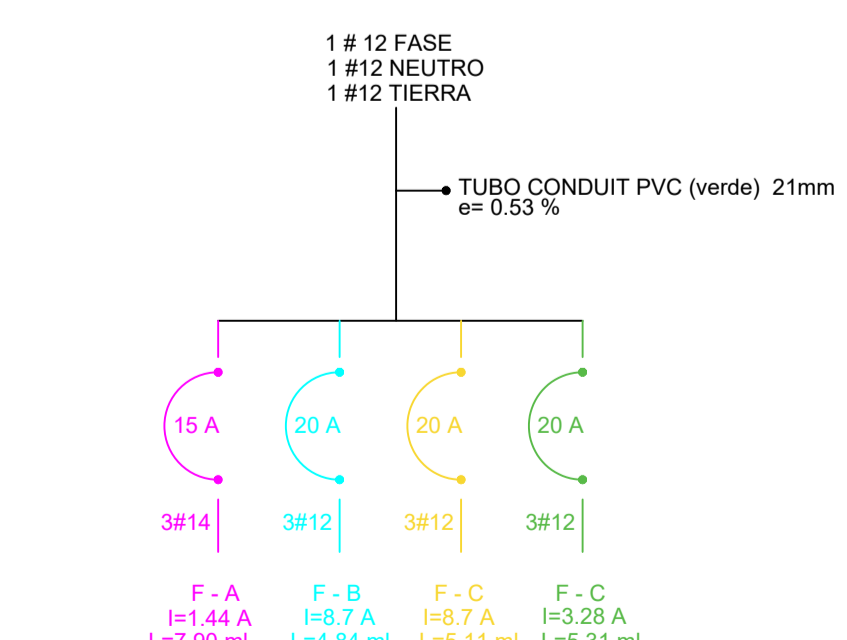
#### DEPTO TIPO 1

CIRCUITO	15w	15w	200w	200w	375w	TOTAL WATTS	AMPERES	
C-1 luminarias	8	120	3	45		165	15	
C-2 contactos			3	600	2	400	1000	20
C-3 contactos			3	600	2	400	1000	20
C-4 microondas					1	375	375	20
<b>TOTAL</b>						<b>2.365</b>		

#### ANÁLISIS POR CIRCUITO

INTENSIDAD	CAIDA DE TENSIÓN
C-1 Luminarias I = 165 / 127 x 3.31 = 1.44 A	e = 4.67/127.28 = 0.19 %
C-2 Contactos I = 1000 / 127 x 3.31 = 8.7 A	e = 4.68/127.28 = 0.61 %
C-3 Contactos I = 1000 / 127 x 3.31 = 8.7 A	e = 4.67/127.28 = 0.76 %
C-4 Microondas I = 375 / 127 x 3.31 = 3.28 A	e = 4.67/127.28 = 0.42 %

#### DIAGRAMA UNIFILAR DEPTO TIPO 1



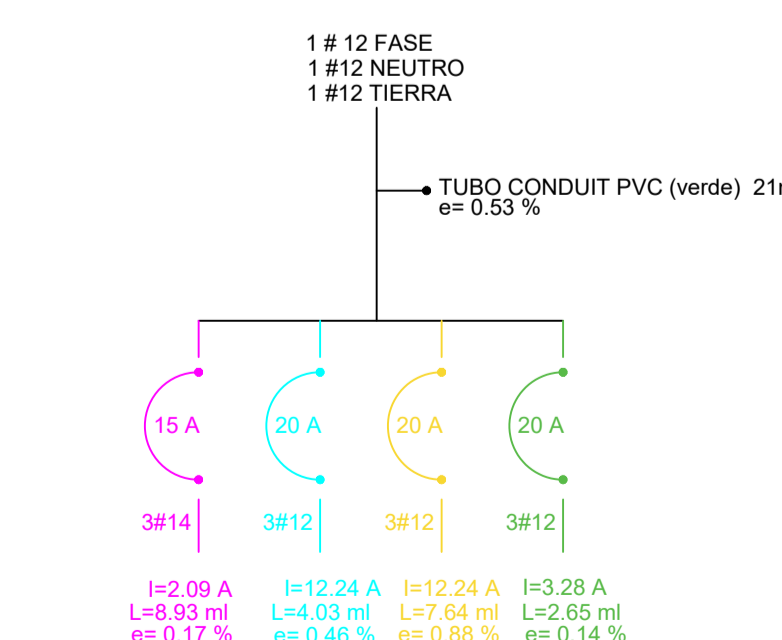
#### DEPTO TIPO 3

CIRCUITO	15w	15w	200w	200w	375w	TOTAL WATTS	AMPERES	
C-1 luminarias	12	180	4	60		240	15	
C-2 contactos			5	1000	2	400	1400	20
C-3 contactos			4	800	3	600	1400	20
C-4 microondas					1	375	375	20
<b>TOTAL</b>						<b>3.240</b>		

#### ANÁLISIS POR CIRCUITO

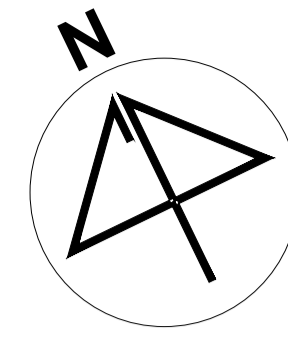
INTENSIDAD	CAIDA DE TENSIÓN
C-1 Luminarias I = 240 / 127 x 3.31 = 2.09 A	e = 4.67/127.28 = 0.17 %
C-2 Contactos I = 1400 / 127 x 3.31 = 12.24 A	e = 4.68/127.28 = 0.46 %
C-3 Contactos I = 1400 / 127 x 3.31 = 12.24 A	e = 4.67/127.28 = 0.88 %
C-4 Microondas I = 375 / 127 x 3.31 = 3.28 A	e = 4.67/127.28 = 0.14 %

#### DIAGRAMA UNIFILAR DEPTO TIPO 3

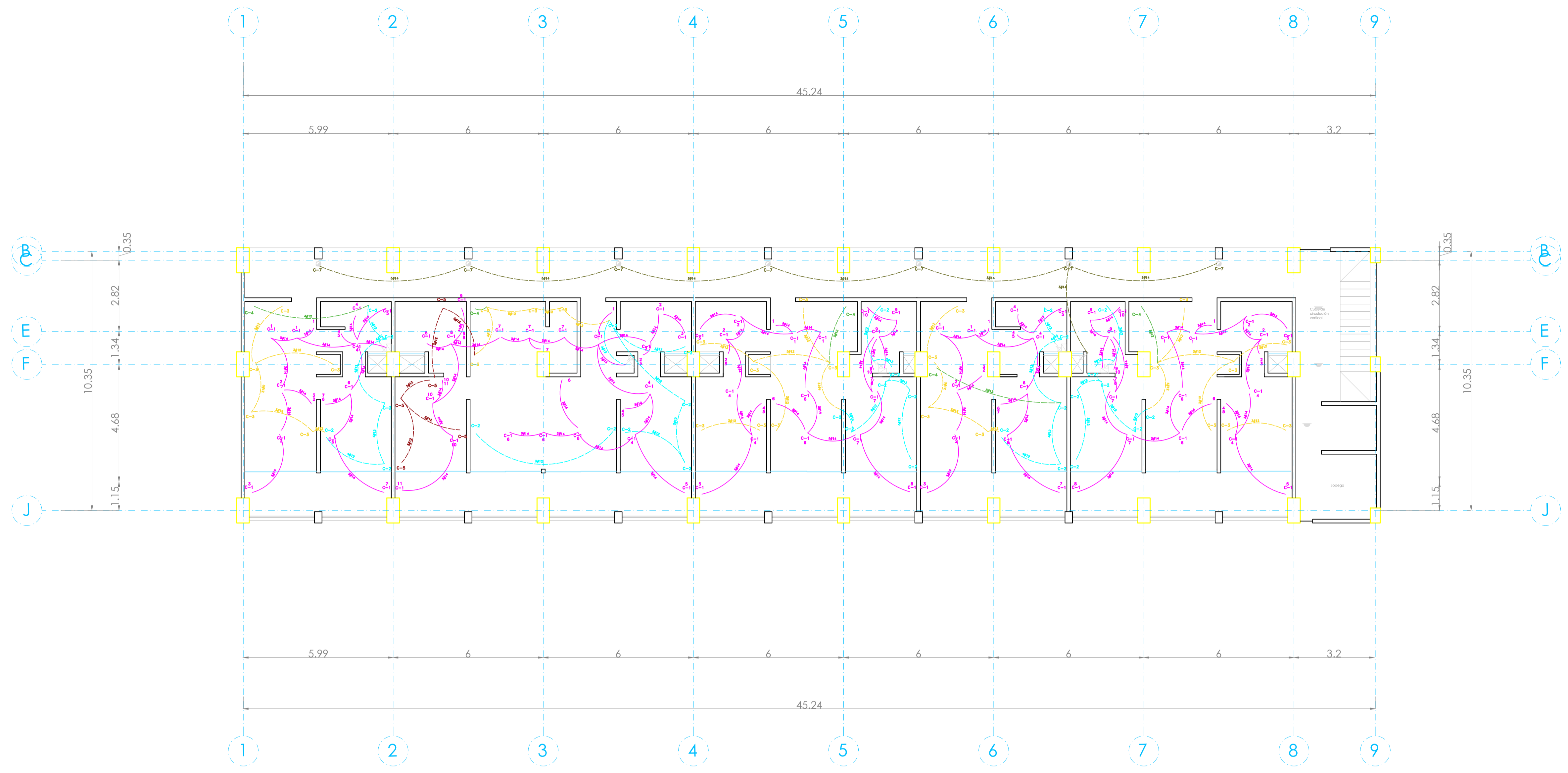


# PLANO ELÉCTRICO NIVEL 3

ESC. 1:100



**UBICACIÓN:**  
Bvd. Municipio Libre, Colonia Infonavit el Carmen, Puebla, Pue.



**DEPTO TIPO 1**

CIRCUITO	15w	15w	15w	200w	200w	375w	TOTAL WATTS	AMPERES
C-1 luminarias	8	120	3	45			165	15
C-2 contactos			3	600	2	400	1000	20
C-3 contactos			3	600	2	400	1000	20
C-4 microondas					1	375	375	20
<b>TOTAL</b>							<b>2,365</b>	

**DEPTO TIPO 2**

CIRCUITO	15w	15w	15w	200w	200w	375w	TOTAL WATTS	AMPERES
C-1 luminarias	15	225	3	60			375	15
C-2 contactos			3	1200	1	200	1400	20
C-3 contactos			1	200	3	600	800	20
C-4 microondas						1	375	20
C-5 contactos			4	800	1	200	1000	20
<b>TOTAL</b>							<b>3,775</b>	

**DEPTO TIPO 3**

CIRCUITO	15w	15w	15w	200w	200w	375w	TOTAL WATTS	AMPERES
C-1 luminarias	12	180	4	60			240	15
C-2 contactos			3	1000	2	400	1400	20
C-3 contactos			3	600	3	600	1400	20
C-4 microondas						1	375	20
<b>TOTAL</b>							<b>3,240</b>	

**DEPTO TIPO 1**

CIRCUITO	15w	15w	15w	200w	200w	375w	TOTAL WATTS	AMPERES
C-1 luminarias	8	120	3	45			165	15
C-2 contactos			3	600	2	400	1000	20
C-3 contactos			3	600	2	400	1000	20
C-4 microondas						1	375	20
<b>TOTAL</b>							<b>2,365</b>	

**DEPTO TIPO 3**

CIRCUITO	15w	15w	15w	200w	200w	375w	TOTAL WATTS	AMPERES
C-1 luminarias	12	180	4	60			240	15
C-2 contactos			3	1000	2	400	1400	20
C-3 contactos			3	600	3	600	1400	20
C-4 microondas						1	375	20
<b>TOTAL</b>							<b>3,240</b>	

**ANÁLISIS POR CIRCUITO**

INTENSIDAD	CAIDA DE TENSIÓN
C-1 Luminarias I = 165 / 127 x 3.30 = 1.44 A e = 0.19 %	e = 47.94 / 127 x 3.30 = +3.19 %
C-2 Contactos I = 1000 / 127 x 3.30 = 8.7 A e = 0.61 %	e = 44.64 / 127 x 3.30 = +0.61 %
C-3 Contactos I = 1000 / 127 x 3.30 = 8.7 A e = 0.76 %	e = 45.11 / 127 x 3.30 = +0.76 %
C-4 Microondas I = 375 / 127 x 3.30 = 3.28 A e = 0.42 %	e = 45.31 / 127 x 3.30 = +0.42 %

**ANÁLISIS POR CIRCUITO**

INTENSIDAD	CAIDA DE TENSIÓN
C-1 Luminarias I = 375 / 127 x 3.30 = 2.98 A e = 0.36 %	e = 47.94 / 127 x 3.30 = +3.19 %
C-2 Contactos I = 1400 / 127 x 3.30 = 12.24 A e = 0.77 %	e = 44.64 / 127 x 3.30 = +0.61 %
C-3 Contactos I = 800 / 127 x 3.30 = 6.99 A e = 0.41 %	e = 45.25 / 127 x 3.30 = +0.41 %
C-4 Microondas I = 375 / 127 x 3.30 = 3.28 A e = 0.19 %	e = 45.31 / 127 x 3.30 = +0.19 %
C-5 Contactos I = 1000 / 127 x 3.30 = 8.70 A e = 0.44 %	e = 45.23 / 127 x 3.30 = +0.44 %

**ANÁLISIS POR CIRCUITO**

INTENSIDAD	CAIDA DE TENSIÓN
C-1 Luminarias I = 240 / 127 x 3.30 = 1.84 A e = 0.17 %	e = 47.94 / 127 x 3.30 = +3.19 %
C-2 Contactos I = 1400 / 127 x 3.30 = 12.24 A e = 0.46 %	e = 44.64 / 127 x 3.30 = +0.46 %
C-3 Contactos I = 1400 / 127 x 3.30 = 12.24 A e = 0.39 %	e = 45.25 / 127 x 3.30 = +0.39 %
C-4 Microondas I = 375 / 127 x 3.30 = 3.28 A e = 0.14 %	e = 45.31 / 127 x 3.30 = +0.14 %

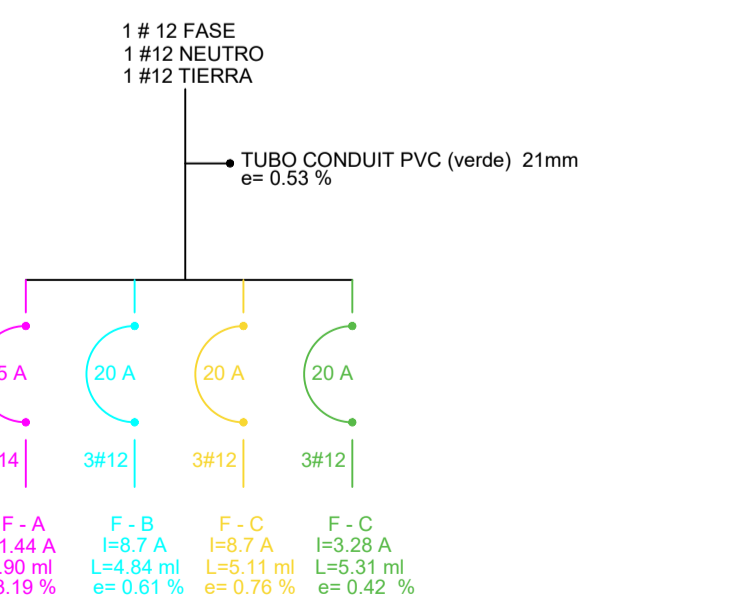
**ANÁLISIS POR CIRCUITO**

INTENSIDAD	CAIDA DE TENSIÓN
C-1 Luminarias I = 165 / 127 x 3.30 = 1.44 A e = 0.19 %	e = 47.94 / 127 x 3.30 = +3.19 %
C-2 Contactos I = 1000 / 127 x 3.30 = 8.7 A e = 0.61 %	e = 44.64 / 127 x 3.30 = +0.61 %
C-3 Contactos I = 1000 / 127 x 3.30 = 8.7 A e = 0.76 %	e = 45.11 / 127 x 3.30 = +0.76 %
C-4 Microondas I = 375 / 127 x 3.30 = 3.28 A e = 0.42 %	e = 45.31 / 127 x 3.30 = +0.42 %

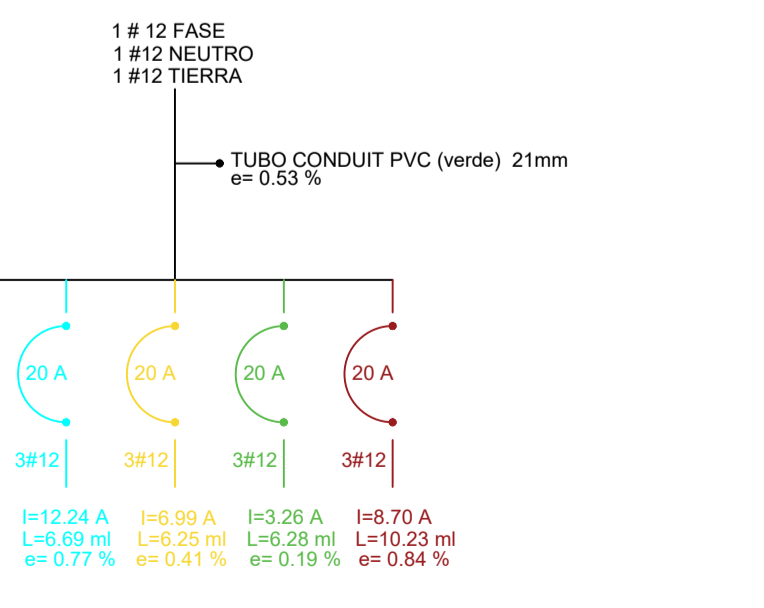
**ANÁLISIS POR CIRCUITO**

INTENSIDAD	CAIDA DE TENSIÓN
C-1 Luminarias I = 240 / 127 x 3.30 = 2.09 A e = 0.17 %	e = 47.94 / 127 x 3.30 = +3.19 %
C-2 Contactos I = 1400 / 127 x 3.30 = 12.24 A e = 0.46 %	e = 44.64 / 127 x 3.30 = +0.46 %
C-3 Contactos I = 1400 / 127 x 3.30 = 12.24 A e = 0.88 %	e = 45.25 / 127 x 3.30 = +0.88 %
C-4 Microondas I = 375 / 127 x 3.30 = 3.28 A e = 0.14 %	e = 45.31 / 127 x 3.30 = +0.14 %

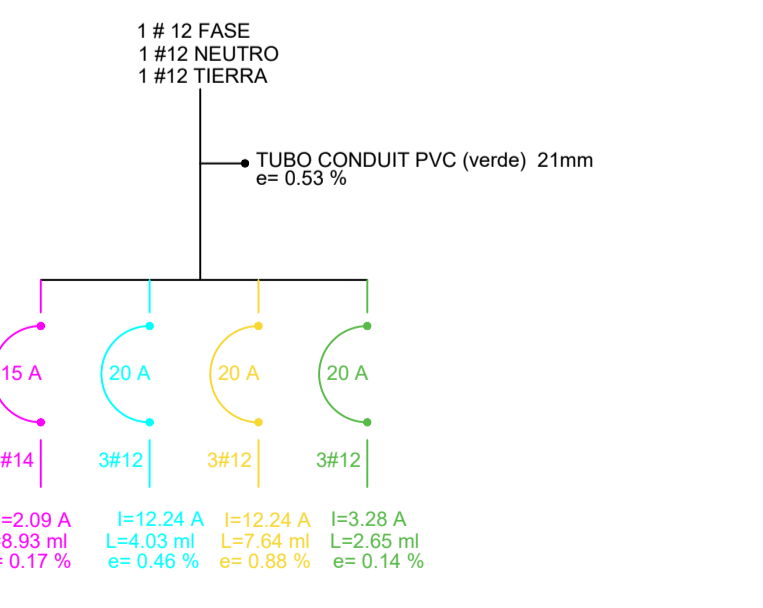
**DIAGRAMA UNIFILAR DEPTO TIPO 1**



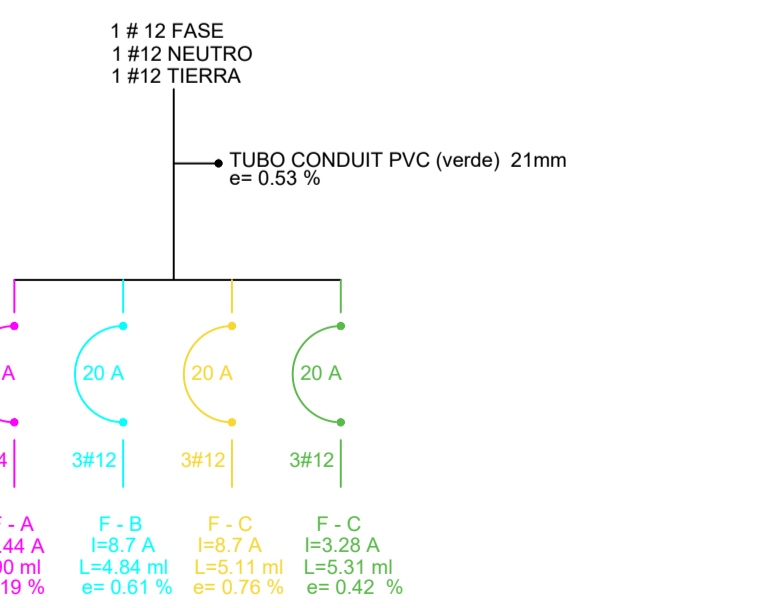
**DIAGRAMA UNIFILAR DEPTO TIPO 2**



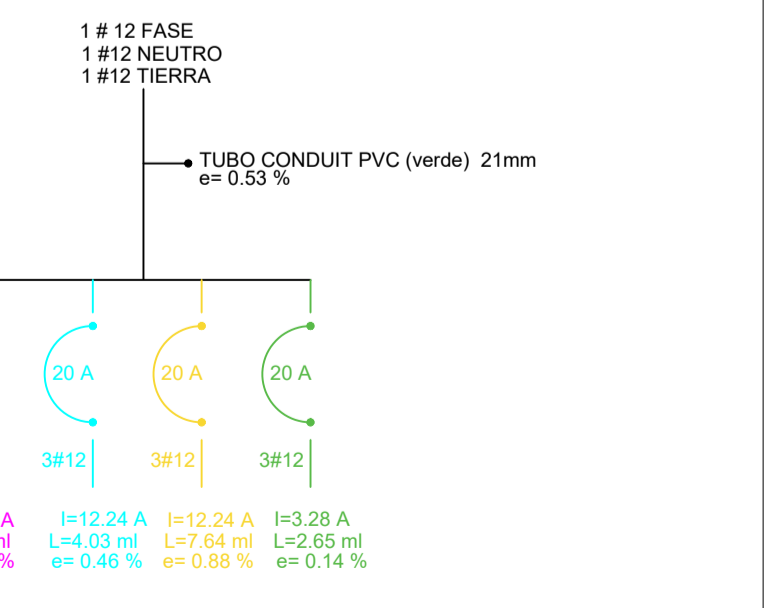
**DIAGRAMA UNIFILAR DEPTO TIPO 3**



**DIAGRAMA UNIFILAR DEPTO TIPO 1**



**DIAGRAMA UNIFILAR DEPTO TIPO 3**



**SIMBOLOGÍA**

**LUMINARIAS**

SPOT CON FOCO LED	15w
SPOT CON FOCO LED PISO	15w
ARBOTANTE INTERIOR	15w
ARBOTANTE EXTERIOR	30w
SUM LINE LED	18w

**CONTACTOS**

CONTACTO DOBLE	200w
CONTACTO EN PISO	200w
CONTACTO FALLA A TIERRA	200w
CONTACTO EXTERIOR	200w
MICROONDAS	200w
MOTOR ELEVADOR	1750w
BATERÍA ELEVADOR	375w
BOMBAS SUMERGIBLES	1600w
SUAVIZADOR	750w

**APAGADORES**

APAGADOR NORMAL	
SENSOR DE MOVIMIENTO (L o 8 A 10M)	

**SALIDAS / ACCESOS**

SALIDA TELÉFONO	
SALIDA TELEVISIÓN	

**ACOMETIDA Y REG.**

ACOMETIDA DE LUZ	
TRANSFORMADOR CFE	
CAJA FAL	
BASE DE MEDIDOR	
CENTRO DE CARGAS EXT.	
TIERRA FÍSICA	
CENTRO DE CARGAS INT.	
PASTILLA TERMOMAGNETICA	
REGISTRO	
TUBERÍA SUBE	
TUBERÍA BAJA	
CABLEADO LUMINARIAS	
CABLEADO LUMINARIAS EN PISO	
CABLEADO CONTACTOS	

NOTA:  
TODO CABLE DESPUÉS DE REGISTRO HACIA LAS LUMINARIAS Y MOTORES SERÁN DE USO RUDO.

**PROYECTO:**  
Vivienda colectiva vertical

**ARQUITECTO:**  
Cosma Peppino

**REVISÓ:**  
Arq. José Luis Sanuy Lostes

**TIPO DE PLANO:**  
Eléctricas Nivel 4

**TIPO INMUEBLE:**  
Edificio

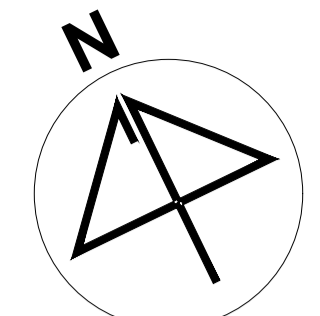
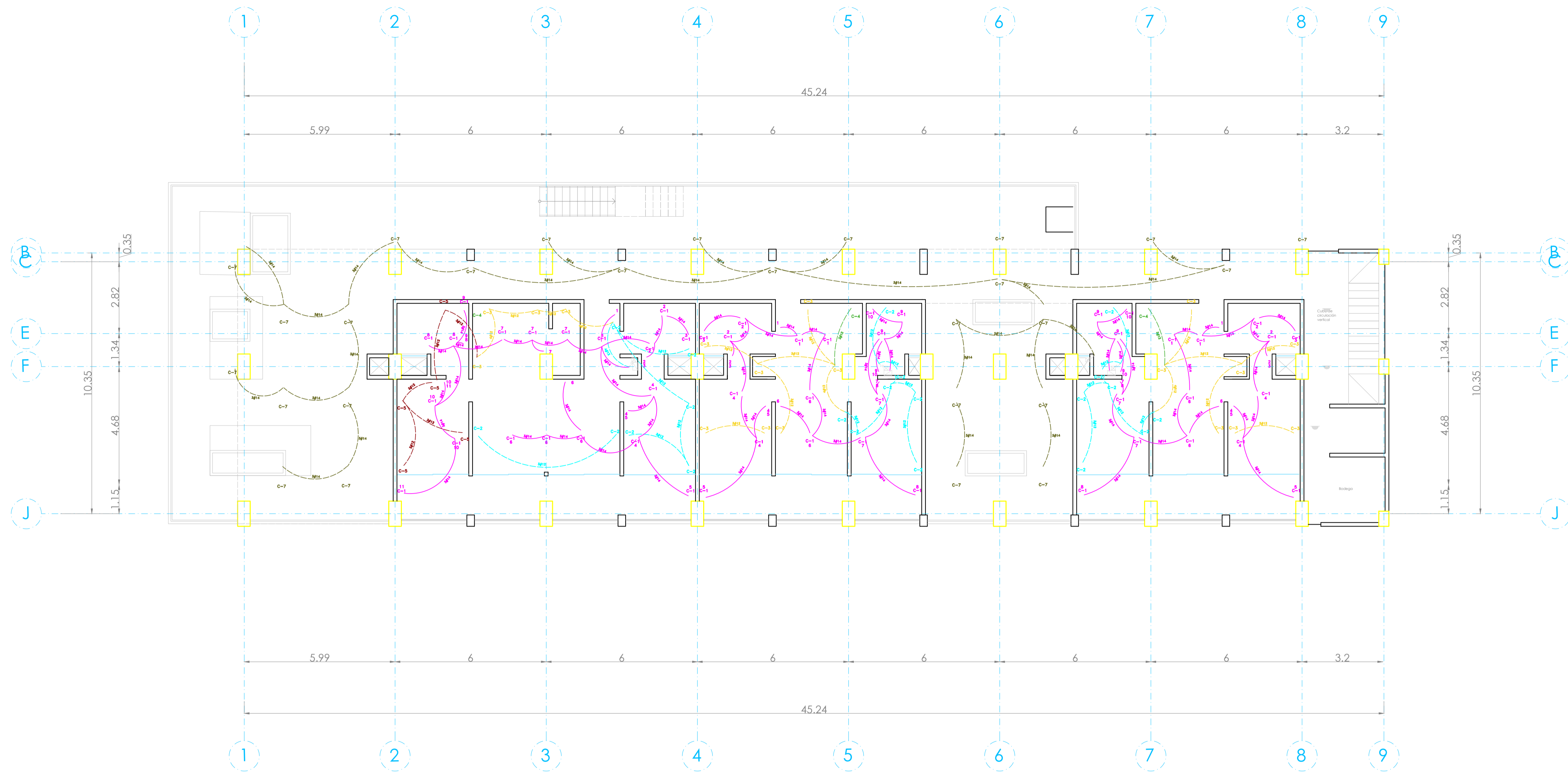
**ESCALA:** 1:100  
**ACOTACIÓN:** Metros  
**FECHA:** 24/01/2024

**CLAVE:**  
ELEC-05

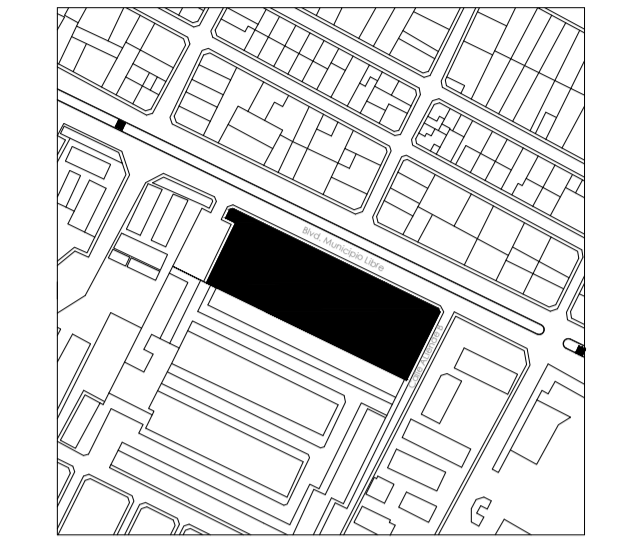
**PLANO ELÉCTRICO NIVEL 4**

**ESC. 1:100**





**UBICACIÓN:**  
Bvd. Municipio Libre, Colonia Infonavit el Carmen, Puebla, Pue.



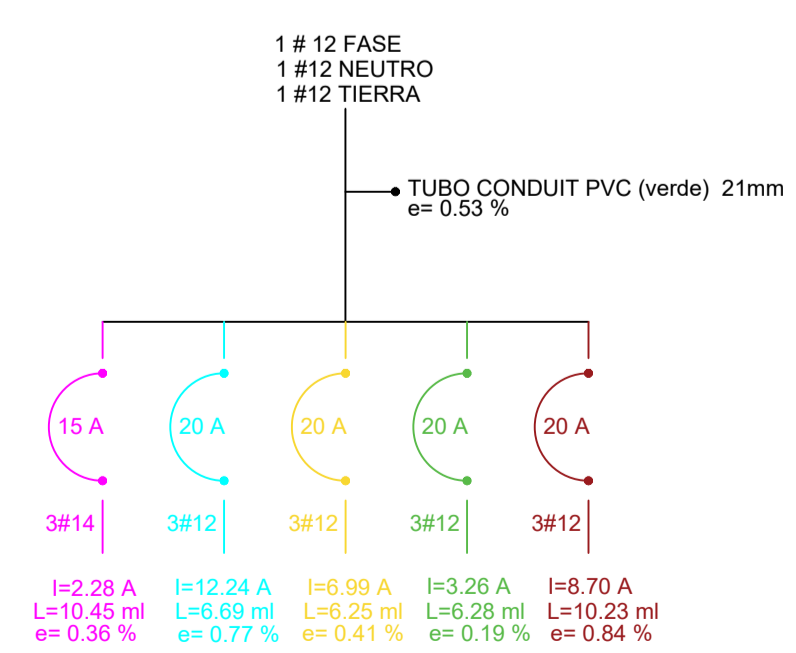
**DEPTO TIPO 2**

CIRCUITO	15w	15w	200w	200w	375w	TOTAL WATTS	AMPERES	
C-1 luminarias	15	225	4	60		375	15	
C-2 contactos			1	1200	3	200	1400	20
C-3 contactos			1	200	3	600	900	20
C-4 microondas					1	375	20	
C-5 contactos			4	800	1	200	1000	20
<b>TOTAL</b>						<b>3,775</b>		

**ANÁLISIS POR CIRCUITO**

INTENSIDAD	CAIDA DE TENSION
C-1 Luminarias I = 375 127 x 3.31 = 2.28 A	e = 4.10 x 3.31 = 36 %
C-2 Contactos I = 1400 127 x 3.31 = 12.24 A	e = 4.05 x 12.24 = 77 %
C-3 Contactos I = 900 127 x 3.31 = 6.99 A	e = 4.05 x 6.99 = 0.41 %
C-4 Microondas I = 375 127 x 3.31 = 3.28 A	e = 4.05 x 3.28 = 0.19 %
C-5 Contactos I = 1000 127 x 3.31 = 8.70 A	e = 4.10 x 8.70 = 0.84 %

**DIAGRAMA UNIFILAR DEPTO TIPO 2**



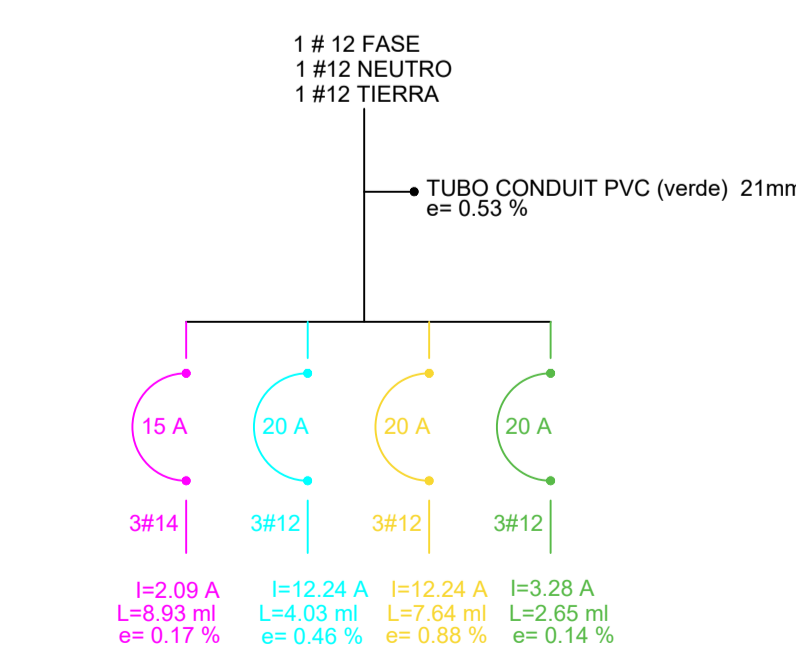
**DEPTO TIPO 3**

CIRCUITO	15w	15w	200w	200w	375w	TOTAL WATTS	AMPERES	
C-1 luminarias	12	180	4	60		240	15	
C-2 contactos			1	1000	2	400	1400	20
C-3 contactos			4	800	3	600	1400	20
C-4 microondas					1	375	20	
<b>TOTAL</b>						<b>3,240</b>		

**ANÁLISIS POR CIRCUITO**

INTENSIDAD	CAIDA DE TENSION
C-1 Luminarias I = 240 127 x 3.31 = 2.09 A	e = 4.05 x 2.09 = 0.17 %
C-2 Contactos I = 1400 127 x 3.31 = 12.24 A	e = 4.05 x 12.24 = 0.46 %
C-3 Contactos I = 1400 127 x 3.31 = 12.24 A	e = 4.05 x 12.24 = 0.88 %
C-4 Microondas I = 375 127 x 3.31 = 3.28 A	e = 4.05 x 3.28 = 0.14 %

**DIAGRAMA UNIFILAR DEPTO TIPO 3**



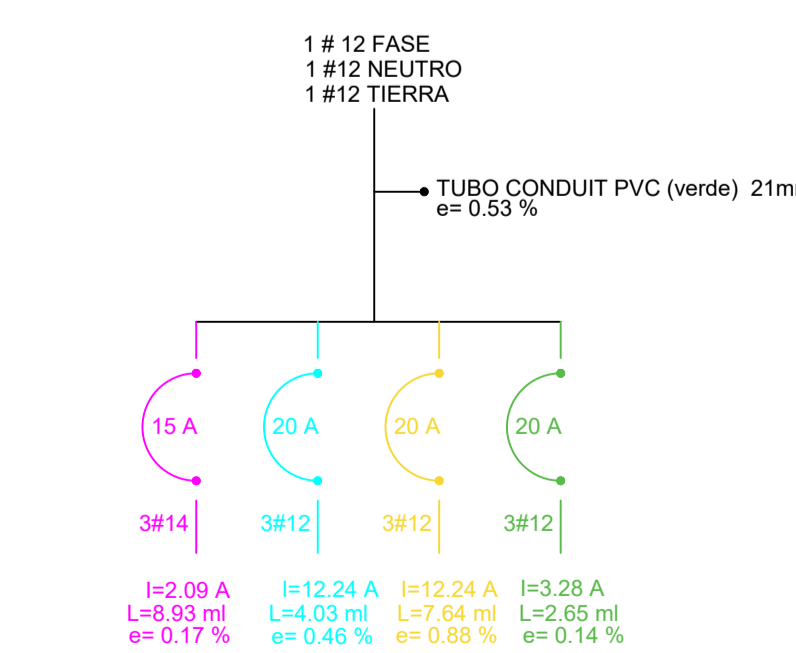
**DEPTO TIPO 3**

CIRCUITO	15w	15w	200w	200w	375w	TOTAL WATTS	AMPERES	
C-1 luminarias	12	180	4	60		240	15	
C-2 contactos			1	1000	2	400	1400	20
C-3 contactos			4	800	3	600	1400	20
C-4 microondas					1	375	20	
<b>TOTAL</b>						<b>3,240</b>		

**ANÁLISIS POR CIRCUITO**

INTENSIDAD	CAIDA DE TENSION
C-1 Luminarias I = 240 127 x 3.31 = 2.09 A	e = 4.05 x 2.09 = 0.17 %
C-2 Contactos I = 1400 127 x 3.31 = 12.24 A	e = 4.05 x 12.24 = 0.46 %
C-3 Contactos I = 1400 127 x 3.31 = 12.24 A	e = 4.05 x 12.24 = 0.88 %
C-4 Microondas I = 375 127 x 3.31 = 3.28 A	e = 4.05 x 3.28 = 0.14 %

**DIAGRAMA UNIFILAR DEPTO TIPO 3**



**SIMBOLOGÍA**

LUMINARIAS	
SPOT CON FOCO LED	15w
SPOT CON FOCO LED PISO	15w
ARBOTANTE INTERIOR	15w
ARBOTANTE EXTERIOR	30w
SLIM LINE LED	18w
CONTACTOS	
CONTACTO DOBLE	200w
CONTACTO EN PISO	200w
CONTACTO FALLA A TIERRA	200w
CONTACTO EXTERIOR	200w
MICROONDAS	200w
MOTOR ELEVADOR	7.500w
BATERÍA ELEVADOR	375w
BOMBAS SUMERGIBLES	1000w
SUAVIZADOR	750w
APAGADORES	
APAGADOR NORMAL	
SENSOR DE MOVIMIENTO ( 8 A 10M)	
SALIDAS / ACCESOS	
SALIDA TELÉFONO	
SALIDA TELEVISIÓN	
ACOMETIDA Y REG.	
ACOMETIDA DE LUZ	
TRANSFORMADOR CFE	
CAJA FAL	
BASE DE MEDIDOR	
CENTRO DE CARGAS EXT.	
TIERRA FÍSICA	
CENTRO DE CARGAS INT.	
PASTILLA TERMOMAGNETICA	
REGISTRO	
TUBERÍA SUBE	
TUBERÍA BAJA	
CABLEADO LUMINARIAS	
CABLEADO LUMINARIAS EN PISO	
CABLEADO CONTACTOS	

NOTA:  
TODO CABLE DESPUÉS DE REGISTRO HACIA LAS LUMINARIAS Y MOTORES SERÁN DE USO RUDO.

**PROYECTO:**  
Vivienda colectiva vertical

**ARQUITECTO:**  
Cosma Peppino

**REVISÓ:**  
Ara. José Luis Sanuy Lostes

**TIPO DE PLANO:**  
Eléctricas Nivel 5

**TIPO INMUEBLE:**  
Edificio

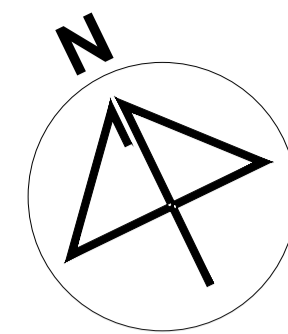
**ESCALA:** 1:100  
**ACOTACIÓN:** Metros  
**FECHA:** 24/01/2024

**CLAVE:**

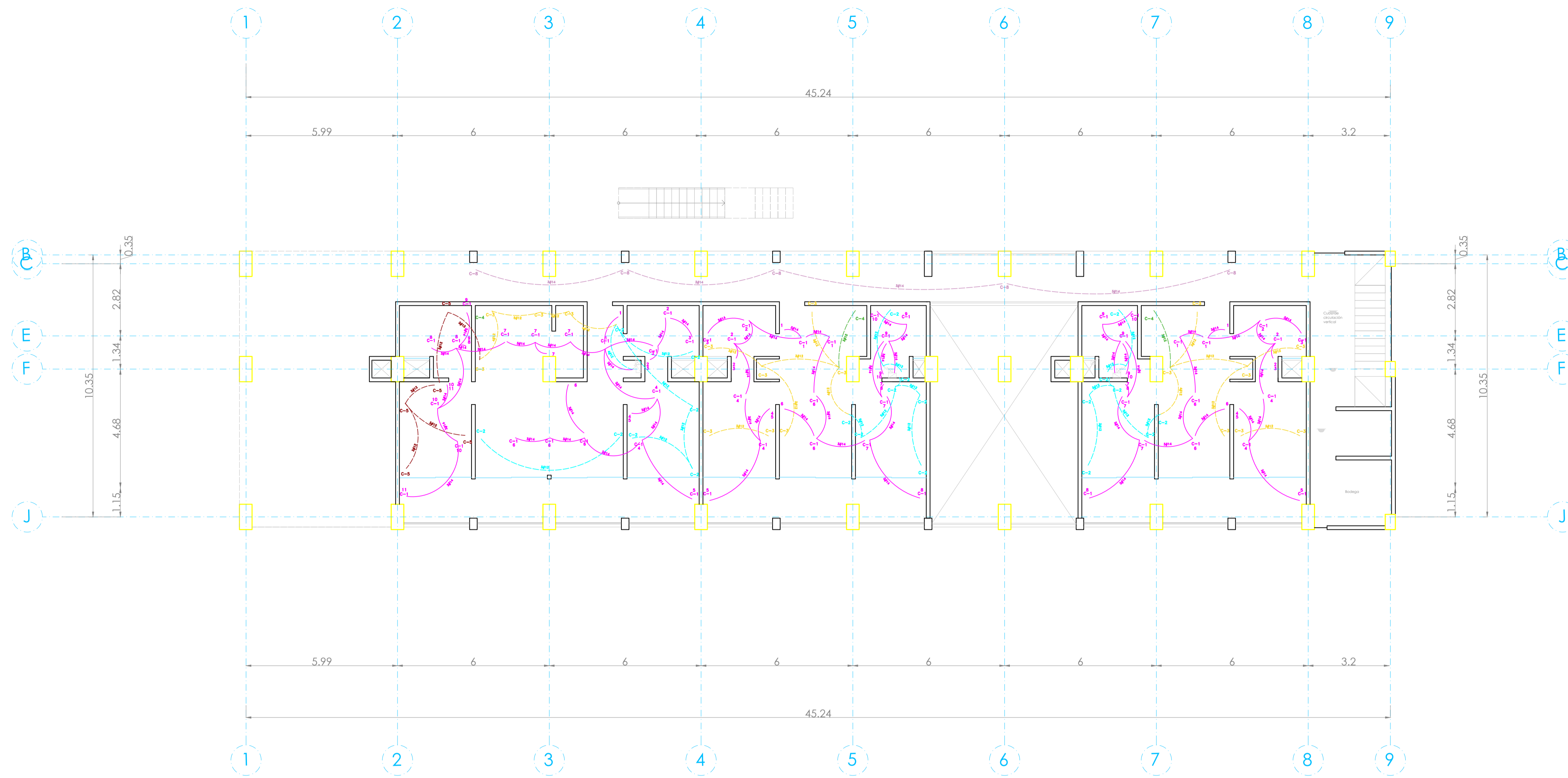
**ELEC-06**

**PLANO ELÉCTRICO NIVEL 5**

ESC. 1:100



**UBICACIÓN:**  
Bvd. Municipio Libre, Colonia Infonavit el Carmen, Puebla, Pue.



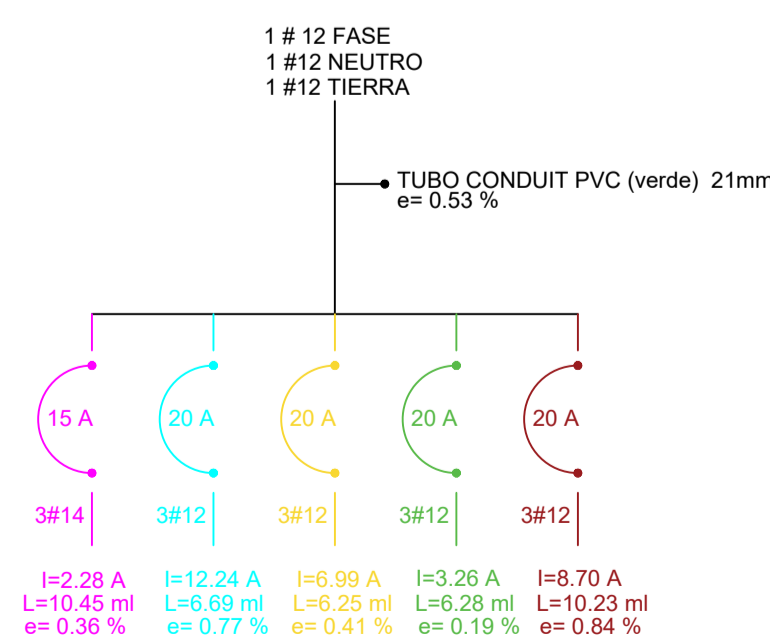
### DEPTO TIPO 2

CIRCUITO	15w	15w	15w	200w	200w	375w	TOTAL WATTS	AMPERES	
C-1 luminarias	15	225	4	60			375	15	
C-2 contactos				6	1200	1	200	1400	20
C-3 contactos				1	200	3	600	800	20
C-4 microondas						1	375	375	20
C-5 contactos				4	800	1	200	1000	20
<b>TOTAL</b>							<b>3,775</b>		

#### ANÁLISIS POR CIRCUITO

INTENSIDAD	CAIDA DE TENSIÓN
C-1 Luminarias I = $\frac{375}{127 \times 3,31} = 2,28$ A	e = $\frac{510,45 \times 2,28}{127 \times 3,31} = 0,36$ %
C-2 Contactos I = $\frac{1400}{127 \times 3,31} = 12,24$ A	e = $\frac{510,45 \times 12,24}{127 \times 3,31} = 0,77$ %
C-3 Contactos I = $\frac{800}{127 \times 3,31} = 6,99$ A	e = $\frac{46,25 \times 6,99}{127 \times 3,31} = 0,41$ %
C-4 Microondas I = $\frac{375}{127 \times 3,31} = 3,28$ A	e = $\frac{46,25 \times 3,28}{127 \times 3,31} = 0,19$ %
C-5 Contactos I = $\frac{1000}{127 \times 3,31} = 8,70$ A	e = $\frac{410,23 \times 8,70}{127 \times 3,31} = 0,84$ %

#### DIAGRAMA UNIFILAR DEPTO TIPO 2



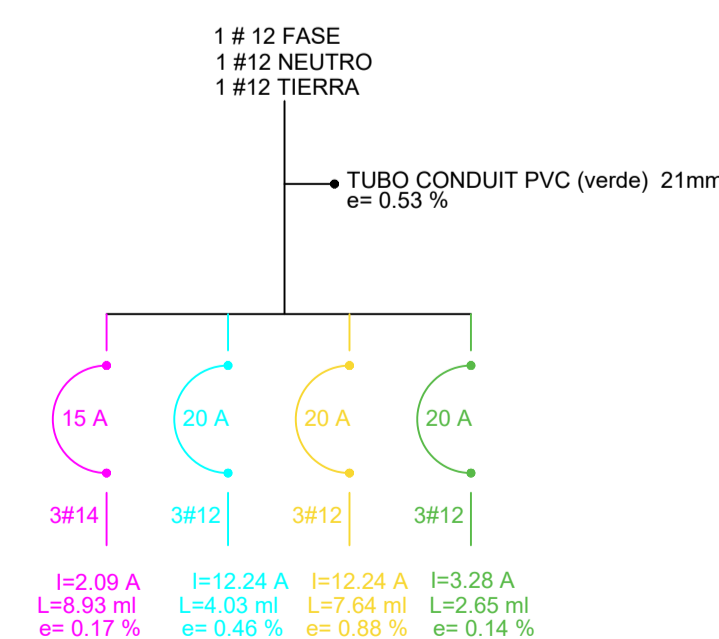
### DEPTO TIPO 3

CIRCUITO	15w	15w	15w	200w	200w	375w	TOTAL WATTS	AMPERES	
C-1 luminarias	12	180	4	60			240	15	
C-2 contactos				5	1000	2	400	1400	20
C-3 contactos				4	800	3	600	1400	20
C-4 microondas						1	375	375	20
<b>TOTAL</b>							<b>3,240</b>		

#### ANÁLISIS POR CIRCUITO

INTENSIDAD	CAIDA DE TENSIÓN
C-1 Luminarias I = $\frac{240}{127 \times 3,31} = 2,09$ A	e = $\frac{46,25 \times 2,09}{127 \times 3,31} = 0,17$ %
C-2 Contactos I = $\frac{1400}{127 \times 3,31} = 12,24$ A	e = $\frac{510,45 \times 12,24}{127 \times 3,31} = 0,48$ %
C-3 Contactos I = $\frac{1400}{127 \times 3,31} = 12,24$ A	e = $\frac{46,25 \times 12,24}{127 \times 3,31} = 0,88$ %
C-4 Microondas I = $\frac{375}{127 \times 3,31} = 3,28$ A	e = $\frac{46,25 \times 3,28}{127 \times 3,31} = 0,14$ %

#### DIAGRAMA UNIFILAR DEPTO TIPO 3



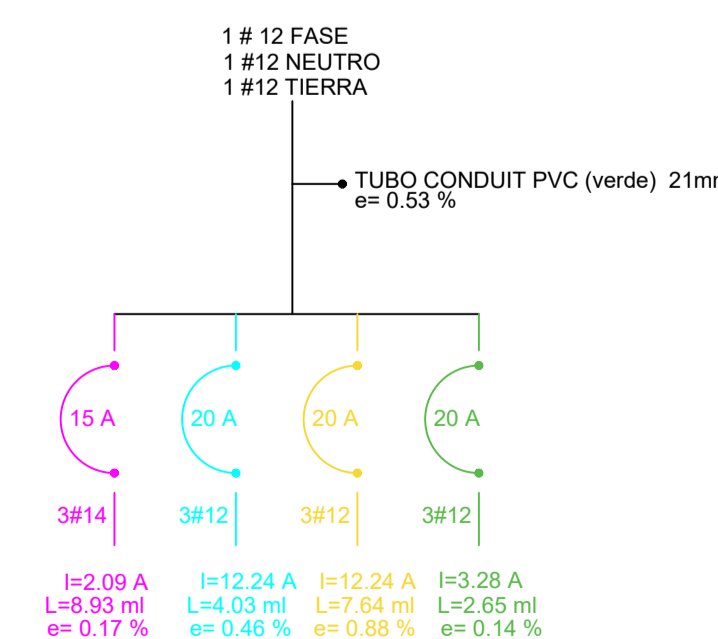
### DEPTO TIPO 3

CIRCUITO	15w	15w	15w	200w	200w	375w	TOTAL WATTS	AMPERES	
C-1 luminarias	12	180	4	60			240	15	
C-2 contactos				5	1000	2	400	1400	20
C-3 contactos				4	800	3	600	1400	20
C-4 microondas						1	375	375	20
<b>TOTAL</b>							<b>3,240</b>		

#### ANÁLISIS POR CIRCUITO

INTENSIDAD	CAIDA DE TENSIÓN
C-1 Luminarias I = $\frac{240}{127 \times 3,31} = 2,09$ A	e = $\frac{46,25 \times 2,09}{127 \times 3,31} = 0,17$ %
C-2 Contactos I = $\frac{1400}{127 \times 3,31} = 12,24$ A	e = $\frac{510,45 \times 12,24}{127 \times 3,31} = 0,48$ %
C-3 Contactos I = $\frac{1400}{127 \times 3,31} = 12,24$ A	e = $\frac{46,25 \times 12,24}{127 \times 3,31} = 0,88$ %
C-4 Microondas I = $\frac{375}{127 \times 3,31} = 3,28$ A	e = $\frac{46,25 \times 3,28}{127 \times 3,31} = 0,14$ %

#### DIAGRAMA UNIFILAR DEPTO TIPO 3



## SIMBOLOGÍA

LUMINARIAS	
SPOT CON FOCO LED	15w
SPOT CON FOCO LED PISO	15w
ARBOTANTE INTERIOR	15w
ARBOTANTE EXTERIOR	30w
SLIM LINE LED	18w
CONTACTOS	
CONTACTO DOBLE	200w
CONTACTO EN PISO	200w
CONTACTO FALLA A TIERRA	200w
CONTACTO EXTERIOR	200w
MICROONDAS	200w
MOTOR ELEVADOR	7.500w
BATERIA ELEVADOR	375w
BOMBAS SUMERGIBLES	1000w
SUAVIZADOR	750w
APAGADORES	
APAGADOR NORMAL	
SENSOR DE MOVIMIENTO ( ♂ 8 A 10M)	
SALIDAS / ACCESOS	
SALIDA TELÉFONO	
SALIDA TELEVISIÓN	
ACOMETIDA Y REG.	
ACOMETIDA DE LUZ	
TRANSFORMADOR CFE	
CAJA FAL	
BASE DE MEDIDOR	
CENTRO DE CARGAS EXT.	
TIERRA FÍSICA	
CENTRO DE CARGAS INT.	
PASTILLA TERMOMAGNÉTICA	
REGISTRO	
TUBERÍA SUBE	
TUBERÍA BAJA	
CABLEADO LUMINARIAS	
CABLEADO LUMINARIAS EN PISO	
CABLEADO CONTACTOS	

NOTA: TODO CABLE DESPUÉS DE REGISTRO HACIA LAS LUMINARIAS Y MOTORES SERÁN DE USO RUDD.

**PROYECTO:**  
Vivienda colectiva vertical

**ARQUITECTO:**  
Cosma Peppino

**REVISÓ:**  
Arq. José Luis Sanuy Lostes

**TIPO DE PLANO:**  
Eléctricas Nivel 6

**TIPO INMUEBLE:**  
Edificio

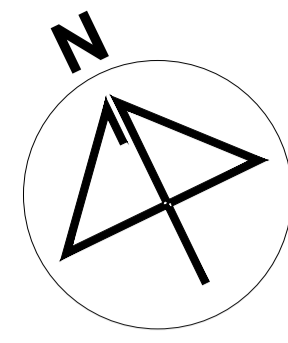
**ESCALA:** 1:100  
**ACOTACIÓN:** Metros  
**FECHA:** 24/01/2024

**CLAVE:**  
ELEC-07

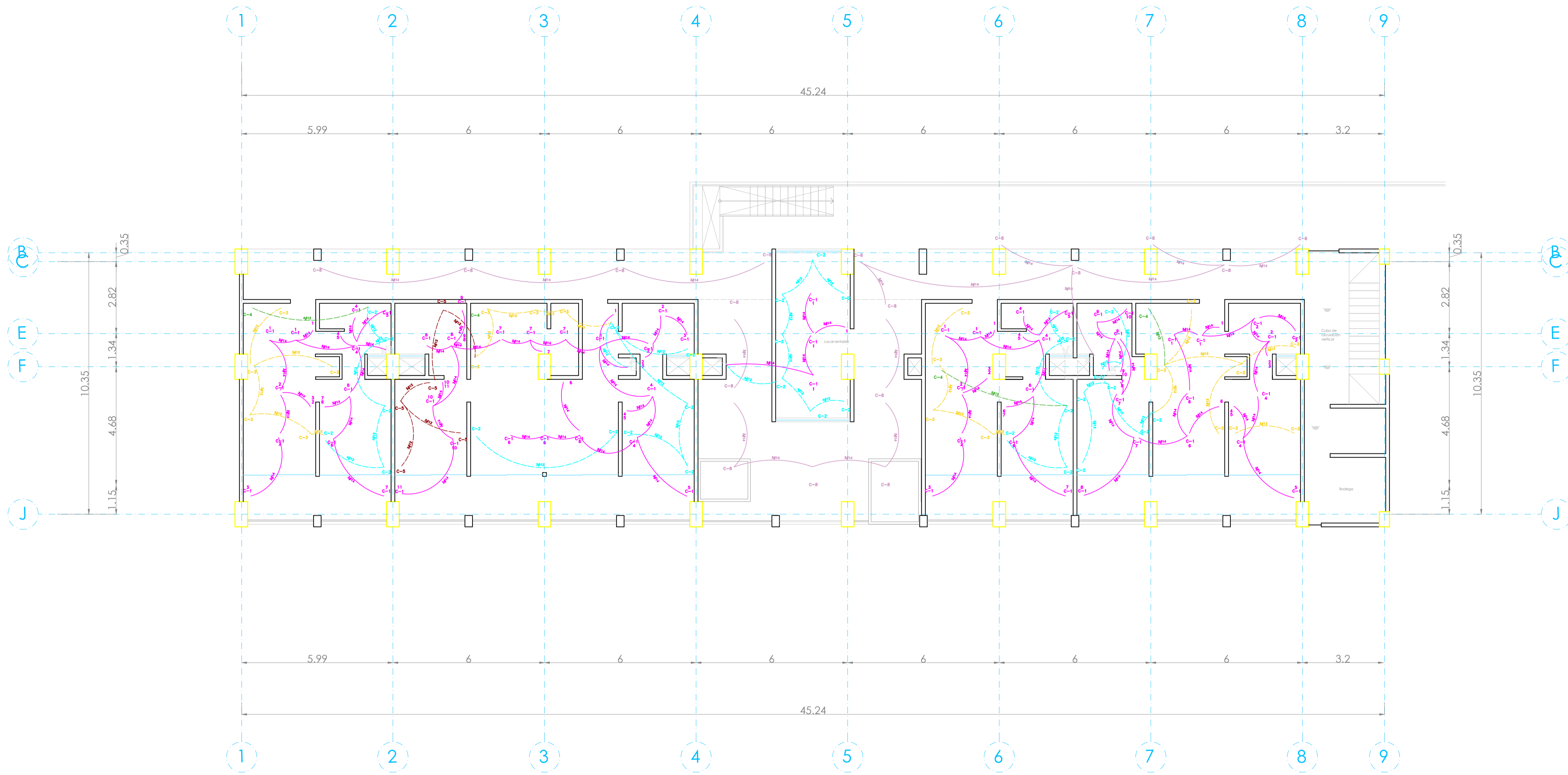
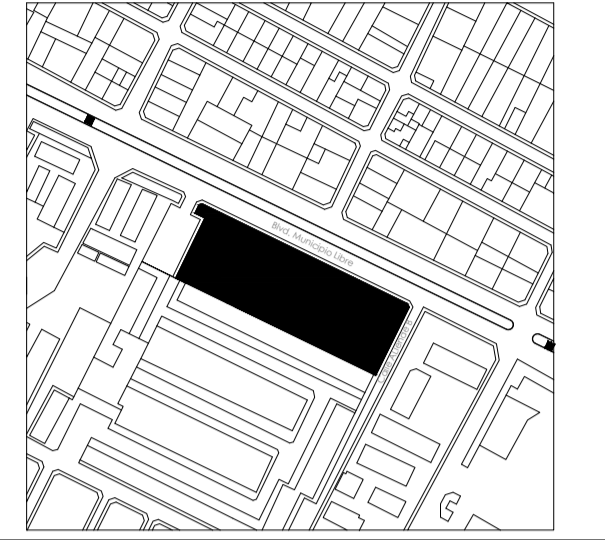
# PLANO ELÉCTRICO NIVEL 6

ESC. 1:100





**UBICACIÓN:**  
Bvd. Municipio Libre, Colonia Infonavit el Carmen, Puebla, Pue.



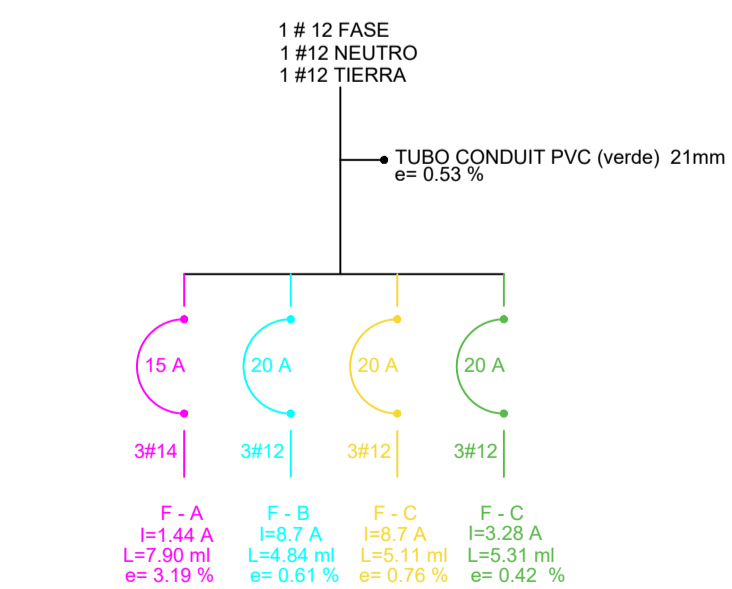
**DEPTO TIPO 1**

CIRCUITO	15w	15w	200w	200w	375w	TOTAL WATTS	AMPERES	
C-1 luminarias	8	120	3	45		165	15	
C-2 contactos			3	600	2	400	1000	20
C-3 contactos			3	600	1	400	1000	20
C-4 microondas					1	375	20	
<b>TOTAL</b>						<b>2,365</b>		

**ANÁLISIS POR CIRCUITO**

CIRCUITO	INTENSIDAD	CAIDA DE TENSIÓN
C-1 Luminarias	165 / 127 x 3,30 = 1,44 A	42,24 / 127 x 3,30 = +3,19 %
C-2 Contactos	1000 / 127 x 3,30 = 8,7 A	44,44 / 127 x 3,30 = +0,61 %
C-3 Contactos	1000 / 127 x 3,30 = 8,7 A	44,44 / 127 x 3,30 = +0,76 %
C-4 Microondas	375 / 127 x 3,30 = 3,28 A	46,24 / 127 x 3,30 = +0,42 %

**DIAGRAMA UNIFILAR DEPTO TIPO 1**



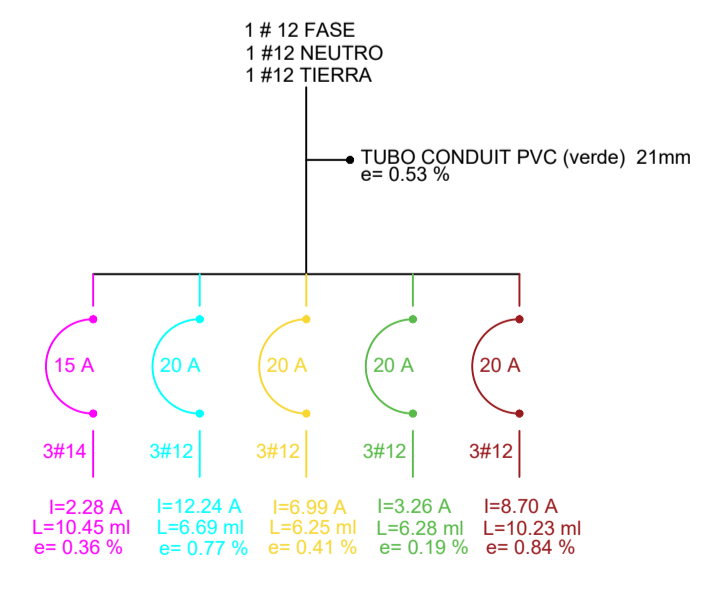
**DEPTO TIPO 2**

CIRCUITO	15w	15w	200w	200w	375w	TOTAL WATTS	AMPERES	
C-1 luminarias	15	225	4	60		375	15	
C-2 contactos			6	1200	1	200	1400	20
C-3 contactos			1	200	1	600	800	20
C-4 microondas					1	375	20	
C-5 contactos			4	800	1	200	1000	20
<b>TOTAL</b>						<b>3,775</b>		

**ANÁLISIS POR CIRCUITO**

CIRCUITO	INTENSIDAD	CAIDA DE TENSIÓN
C-1 Luminarias	375 / 127 x 3,30 = 2,98 A	42,24 / 127 x 3,30 = +3,19 %
C-2 Contactos	1400 / 127 x 3,30 = 11,24 A	44,44 / 127 x 3,30 = +0,61 %
C-3 Contactos	800 / 127 x 3,30 = 6,90 A	46,24 / 127 x 3,30 = +0,41 %
C-4 Microondas	375 / 127 x 3,30 = 3,28 A	46,24 / 127 x 3,30 = +0,19 %
C-5 Contactos	1000 / 127 x 3,30 = 8,70 A	44,44 / 127 x 3,30 = +0,84 %

**DIAGRAMA UNIFILAR DEPTO TIPO 2**



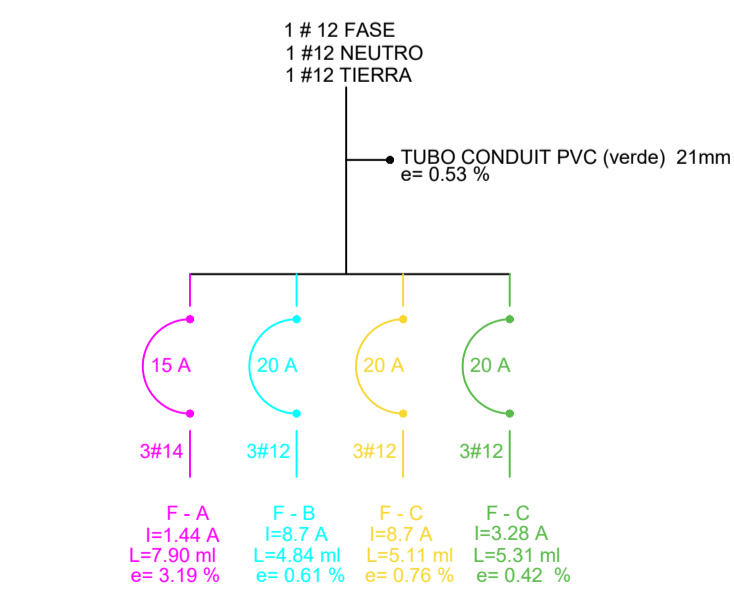
**DEPTO TIPO 1**

CIRCUITO	15w	15w	200w	200w	375w	TOTAL WATTS	AMPERES	
C-1 luminarias	8	120	3	45		165	15	
C-2 contactos			3	600	2	400	1000	20
C-3 contactos			3	600	1	400	1000	20
C-4 microondas					1	375	20	
<b>TOTAL</b>						<b>2,365</b>		

**ANÁLISIS POR CIRCUITO**

CIRCUITO	INTENSIDAD	CAIDA DE TENSIÓN
C-1 Luminarias	165 / 127 x 3,30 = 1,44 A	42,24 / 127 x 3,30 = +3,19 %
C-2 Contactos	1000 / 127 x 3,30 = 8,7 A	44,44 / 127 x 3,30 = +0,61 %
C-3 Contactos	1000 / 127 x 3,30 = 8,7 A	44,44 / 127 x 3,30 = +0,76 %
C-4 Microondas	375 / 127 x 3,30 = 3,28 A	46,24 / 127 x 3,30 = +0,42 %

**DIAGRAMA UNIFILAR DEPTO TIPO 1**



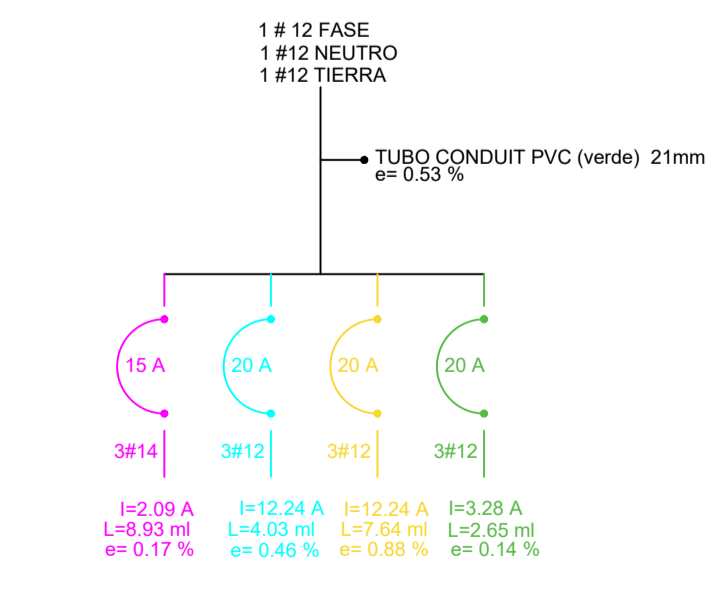
**DEPTO TIPO 3**

CIRCUITO	15w	15w	200w	200w	375w	TOTAL WATTS	AMPERES	
C-1 luminarias	12	180	4	60		240	15	
C-2 contactos			6	1200	2	400	1400	20
C-3 contactos			3	600	1	400	1000	20
C-4 microondas					1	375	20	
<b>TOTAL</b>						<b>3,240</b>		

**ANÁLISIS POR CIRCUITO**

CIRCUITO	INTENSIDAD	CAIDA DE TENSIÓN
C-1 Luminarias	240 / 127 x 3,30 = 2,08 A	42,24 / 127 x 3,30 = +0,17 %
C-2 Contactos	1400 / 127 x 3,30 = 11,24 A	44,44 / 127 x 3,30 = +0,46 %
C-3 Contactos	1000 / 127 x 3,30 = 8,70 A	46,24 / 127 x 3,30 = +0,85 %
C-4 Microondas	375 / 127 x 3,30 = 3,28 A	46,24 / 127 x 3,30 = +0,14 %

**DIAGRAMA UNIFILAR DEPTO TIPO 3**



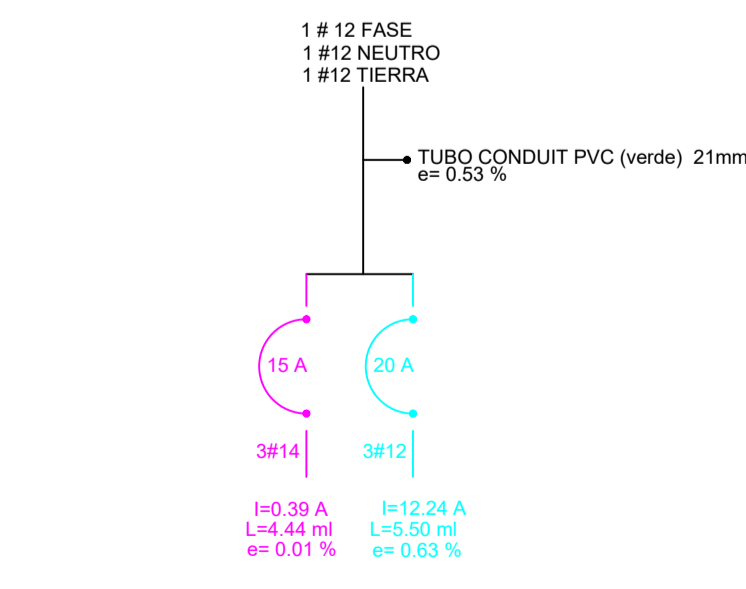
**LOCAL DE RENTA**

CIRCUITO	15w	15w	200w	200w	375w	TOTAL WATTS	AMPERES	
C-1 luminarias	3	45				45	15	
C-2 contactos			6	1200	1	200	1400	20
<b>TOTAL</b>						<b>1,445</b>		

**ANÁLISIS POR CIRCUITO**

CIRCUITO	INTENSIDAD	CAIDA DE TENSIÓN
C-1 Luminarias	45 / 127 x 3,30 = 0,38 A	42,24 / 127 x 3,30 = +0,31 %
C-2 Contactos	1400 / 127 x 3,30 = 11,24 A	44,44 / 127 x 3,30 = +0,83 %

**DIAGRAMA UNIFILAR DEPTO TIPO 3**



**SIMBOLOGÍA**

**LUMINARIAS**

SPOT CON FOCO LED	15w
SPOT CON FOCO LED PISO	15w
ARBOTANTE INTERIOR	15w
ARBOTANTE EXTERIOR	30w
SLIM LINE LED	18w

**CONTACTOS**

CONTACTO DOBLE	200w
CONTACTO EN PISO	200w
CONTACTO FALLA A TIERRA	200w
CONTACTO EXTERIOR	200w
MICROONDAS	200w
MOTOR ELEVADOR	7,360w
BATERÍA ELEVADOR	375w
BOMBAS SUMERGIBLES	1000w
SUAVIZADOR	750w

**APAGADORES**

APAGADOR NORMAL	
SENSOR DE MOVIMIENTO (0 a 10M)	

**SALIDAS / ACCESOS**

SALIDA TELEFONO	
SALIDA TELEVISIÓN	

**ACOMETIDA Y REG.**

ACOMETIDA DE LUZ	
TRANSFORMADOR CFE	
CAJA FAL	
BASE DE MEDIDOR	
CENTRO DE CARGAS EXT.	
TIERRA FÍSICA	
CENTRO DE CARGAS INT.	
PASTILLA TERMOMAGNETICA	
REGISTRO	
TUBERÍA SUBE	
TUBERÍA BAJA	
CABLEADO LUMINARIAS	
CABLEADO LUMINARIAS EN PISO	
CABLEADO CONTACTOS	

NOTA: TODO CABLE DESPUES DE REGISTRO HACIA LAS LUMINARIAS Y MOTORES SERÁN DE USO RUDD.

**PROYECTO:**  
Vivienda colectiva vertical

**ARQUITECTO:**  
Cosma Peppino

**REVISÓ:**  
Arq. José Luis Sanuy Lostes

**TIPO DE PLANO:**  
Eléctricas Nivel 7

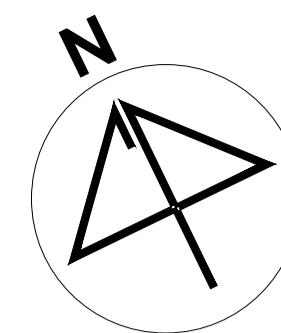
**TIPO INMUEBLE:**  
Edificio

**ESCALA:** 1:100  
**ACOTACIÓN:** Metros  
**FECHA:** 24/01/2024

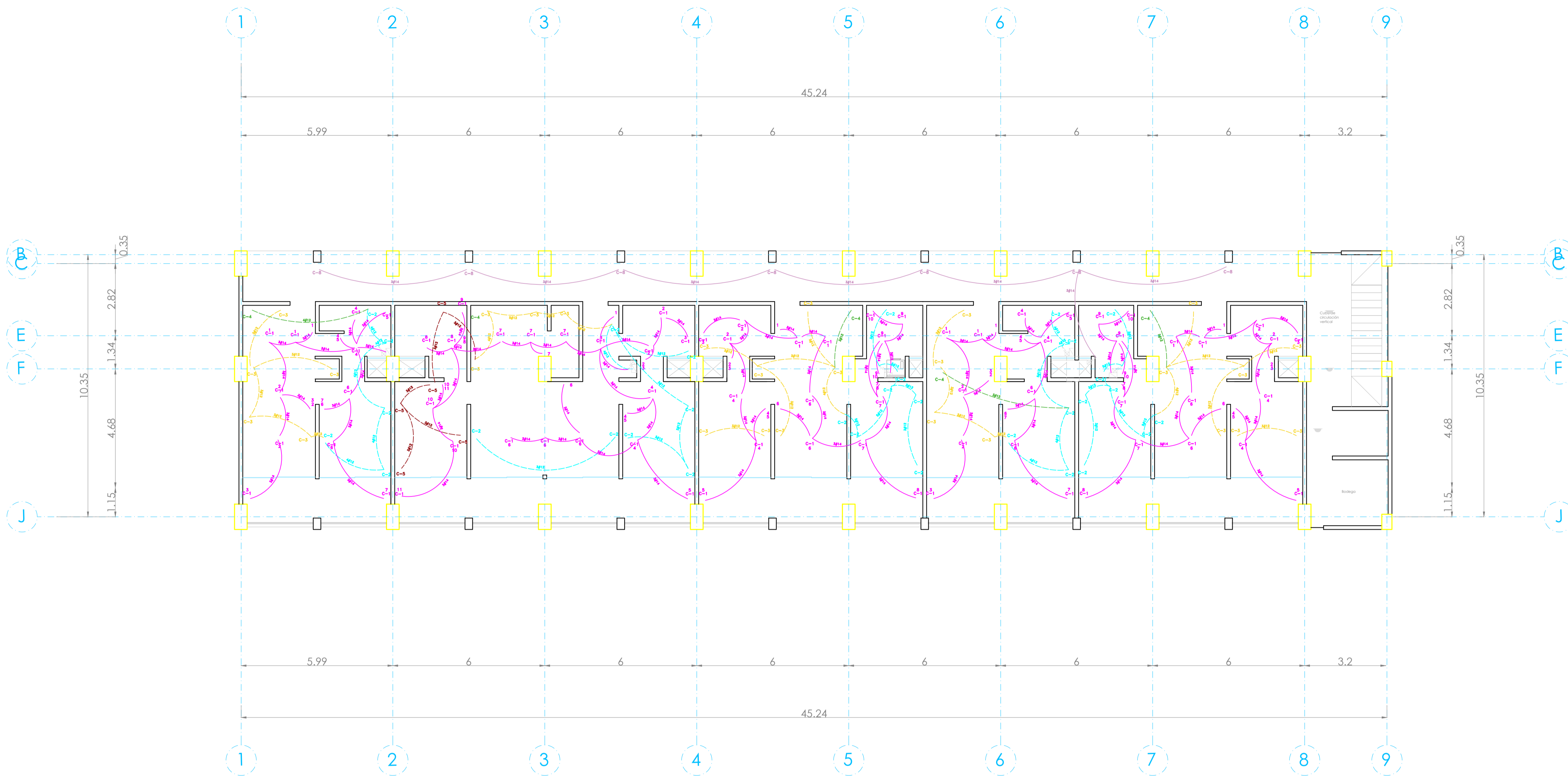
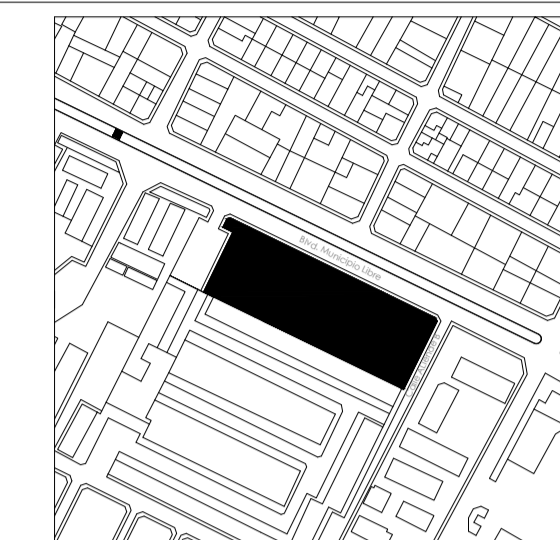
**CLAVE:**  
ELEC-08

**PLANO ELÉCTRICO NIVEL 7**

ESC. 1:100



**UBICACIÓN:**  
Bvd. Municipio Libre, Colonia Infonavit el Carmen, Puebla, Pue.



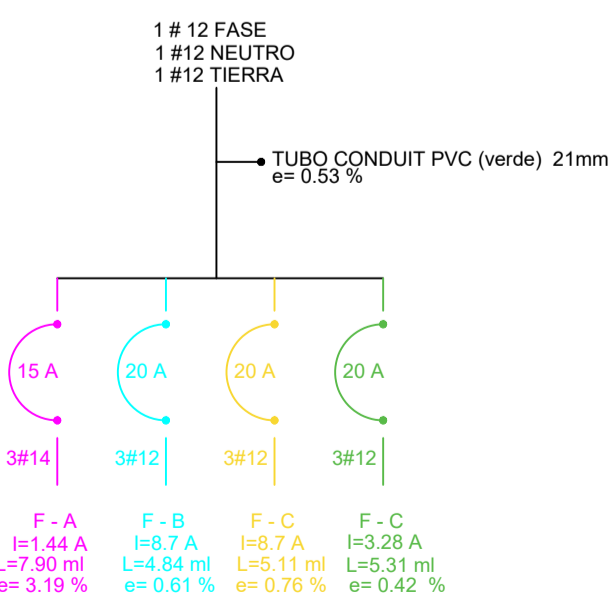
**DEPTO TIPO 1**

CIRCUITO	15w	15w	200w	200w	375w	TOTAL WATTS	AMPERES	
C-1 luminarias	8	120	3	45		165	15	
C-2 contactos			3	600	2	400	1000	20
C-3 contactos			3	600	2	400	1000	20
C-4 microondas					1	375	20	
<b>TOTAL</b>						<b>2,365</b>		

**ANÁLISIS POR CIRCUITO**

INTENSIDAD	CAIDA DE TENSIÓN
C-1 Luminarias $I=1.44 A$ $L=7.90 m$ $e=3.19 \%$	$+462.964 V$ $-0.19 \%$
C-2 Contactos $I=8.7 A$ $L=4.84 m$ $e=0.61 \%$	$+44.887 V$ $+0.61 \%$
C-3 Contactos $I=8.7 A$ $L=4.84 m$ $e=0.76 \%$	$+44.118 V$ $+0.76 \%$
C-4 Microondas $I=3.28 A$ $L=10.23 m$ $e=0.42 \%$	$+46.046 V$ $+0.42 \%$

**DIAGRAMA UNIFILAR DEPTO TIPO 1**



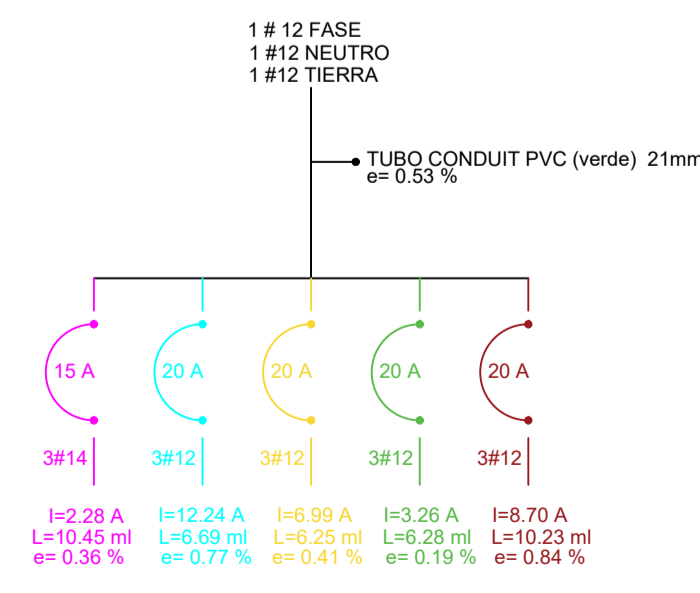
**DEPTO TIPO 2**

CIRCUITO	15w	15w	200w	200w	375w	TOTAL WATTS	AMPERES	
C-1 luminarias	18	225	4	60		375	15	
C-2 contactos			6	1200	2	400	1400	20
C-3 contactos			1	200	3	600	800	20
C-4 microondas					1	375	20	
C-5 contactos			4	800	1	200	1000	20
<b>TOTAL</b>						<b>3,775</b>		

**ANÁLISIS POR CIRCUITO**

INTENSIDAD	CAIDA DE TENSIÓN
C-1 Luminarias $I=2.28 A$ $L=10.45 m$ $e=0.36 \%$	$+410.092 V$ $+0.36 \%$
C-2 Contactos $I=12.24 A$ $L=6.09 m$ $e=0.77 \%$	$+46.091 V$ $+0.77 \%$
C-3 Contactos $I=6.99 A$ $L=6.25 m$ $e=0.41 \%$	$+46.276 V$ $+0.41 \%$
C-4 Microondas $I=3.28 A$ $L=10.23 m$ $e=0.19 \%$	$+46.264 V$ $+0.19 \%$
C-5 Contactos $I=8.70 A$ $L=6.25 m$ $e=0.84 \%$	$+46.238 V$ $+0.84 \%$

**DIAGRAMA UNIFILAR DEPTO TIPO 2**



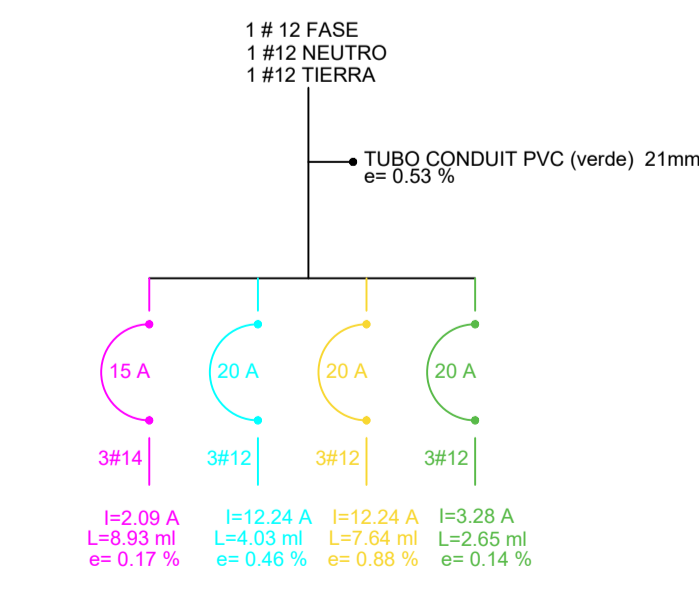
**DEPTO TIPO 3**

CIRCUITO	15w	15w	200w	200w	375w	TOTAL WATTS	AMPERES	
C-1 luminarias	12	180	3	60		240	15	
C-2 contactos			5	1000	2	400	1400	20
C-3 contactos			4	800	3	600	1400	20
C-4 microondas					1	375	20	
<b>TOTAL</b>						<b>3,240</b>		

**ANÁLISIS POR CIRCUITO**

INTENSIDAD	CAIDA DE TENSIÓN
C-1 Luminarias $I=2.09 A$ $L=10.45 m$ $e=0.17 \%$	$+448.932 V$ $+0.17 \%$
C-2 Contactos $I=12.24 A$ $L=6.09 m$ $e=0.46 \%$	$+46.091 V$ $+0.46 \%$
C-3 Contactos $I=12.24 A$ $L=6.09 m$ $e=0.88 \%$	$+46.241 V$ $+0.88 \%$
C-4 Microondas $I=3.28 A$ $L=10.23 m$ $e=0.14 \%$	$+46.264 V$ $+0.14 \%$

**DIAGRAMA UNIFILAR DEPTO TIPO 3**



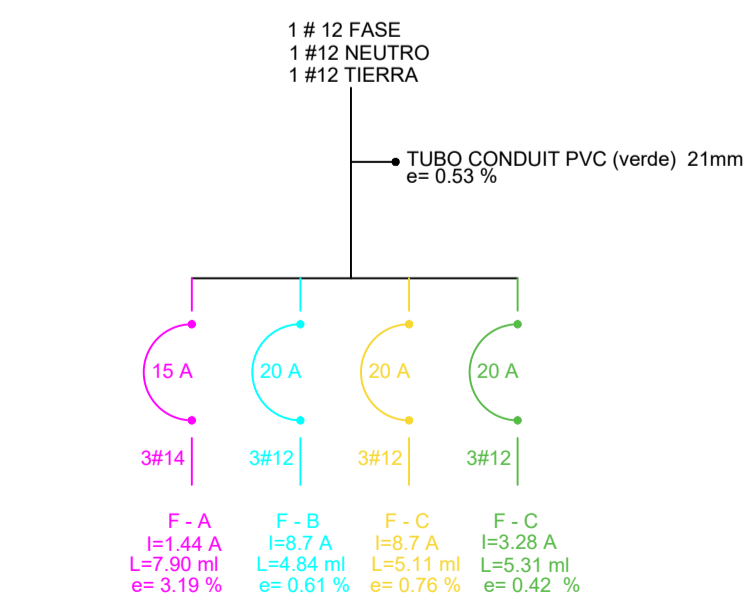
**DEPTO TIPO 1**

CIRCUITO	15w	15w	200w	200w	375w	TOTAL WATTS	AMPERES	
C-1 luminarias	8	120	3	45		165	15	
C-2 contactos			3	600	2	400	1000	20
C-3 contactos			3	600	2	400	1000	20
C-4 microondas					1	375	20	
<b>TOTAL</b>						<b>2,365</b>		

**ANÁLISIS POR CIRCUITO**

INTENSIDAD	CAIDA DE TENSIÓN
C-1 Luminarias $I=1.44 A$ $L=7.90 m$ $e=3.19 \%$	$+462.964 V$ $+3.19 \%$
C-2 Contactos $I=8.7 A$ $L=4.84 m$ $e=0.61 \%$	$+44.887 V$ $+0.61 \%$
C-3 Contactos $I=8.7 A$ $L=4.84 m$ $e=0.76 \%$	$+44.118 V$ $+0.76 \%$
C-4 Microondas $I=3.28 A$ $L=10.23 m$ $e=0.42 \%$	$+46.046 V$ $+0.42 \%$

**DIAGRAMA UNIFILAR DEPTO TIPO 1**



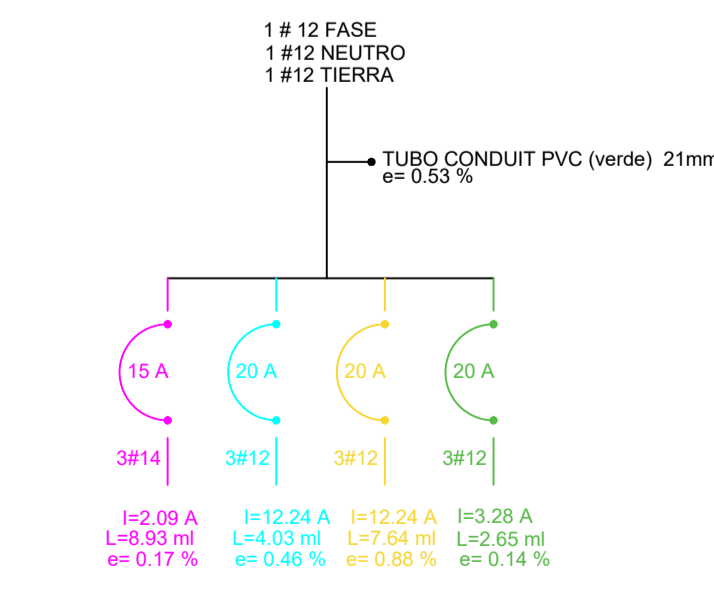
**DEPTO TIPO 3**

CIRCUITO	15w	15w	200w	200w	375w	TOTAL WATTS	AMPERES	
C-1 luminarias	12	180	3	60		240	15	
C-2 contactos			5	1000	2	400	1400	20
C-3 contactos			4	800	3	600	1400	20
C-4 microondas					1	375	20	
<b>TOTAL</b>						<b>3,240</b>		

**ANÁLISIS POR CIRCUITO**

INTENSIDAD	CAIDA DE TENSIÓN
C-1 Luminarias $I=2.09 A$ $L=10.45 m$ $e=0.17 \%$	$+448.932 V$ $+0.17 \%$
C-2 Contactos $I=12.24 A$ $L=6.09 m$ $e=0.46 \%$	$+46.091 V$ $+0.46 \%$
C-3 Contactos $I=12.24 A$ $L=6.09 m$ $e=0.88 \%$	$+46.241 V$ $+0.88 \%$
C-4 Microondas $I=3.28 A$ $L=10.23 m$ $e=0.14 \%$	$+46.264 V$ $+0.14 \%$

**DIAGRAMA UNIFILAR DEPTO TIPO 3**



**SIMBOLOGÍA**

**LUMINARIAS**

SPOT CON FOCO LED	15w
SPOT CON FOCO LED PISO	15w
ARBOLANTE INTERIOR	15w
ARBOLANTE EXTERIOR	30w
SLIM LINE LED	18w

**CONTACTOS**

CONTACTO DOBLE	200w
CONTACTO EN PISO	200w
CONTACTO FALLA A TIERRA	200w
CONTACTO EXTERIOR	200w
MICROONDAS	200w
MOTOR ELEVADOR	150w
BATERIA ELEVADOR	375w
BOMBAS SUMERGIBLES	100w
SUAVIZADOR	750w

**APAGADORES**

APAGADOR NORMAL	
SENSOR DE MOVIMIENTO (0.8 A 10M)	

**SALIDAS / ACCESOS**

SALIDA TELEFONO	
SALIDA TELEVISION	

**ACOMETIDA Y REG.**

ACOMETIDA DE LUZ	
TRANSFORMADOR CPE	
CAJA FAL	
BASE DE MEDIDOR	
CENTRO DE CARGAS EXT	
TIERRA FISICA	
CENTRO DE CARGAS INT.	
PASTILLA TERMOMAGNETICA	
REGISTRO	
TUBERIA SUBE	
TUBERIA BAJA	
CABLEADO LUMINARIAS	
CABLEADO LUMINARIAS EN PISO	
CABLEADO CONTACTOS	

NOTA: TODO CABLE DESPUÉS DE REGISTRO HACIA LAS LUMINARIAS Y MOTORES SERÁN DE USO RUIDO.

**PROYECTO:**  
Vivienda colectiva vertical

**ARQUITECTO:**  
Cosma Peppino

**REVISÓ:**  
Arq. José Luis Sanuy Lotes

**TIPO DE PLANO:**  
Eléctricos Nivel 8

**TIPO INMUEBLE:**  
Edificio

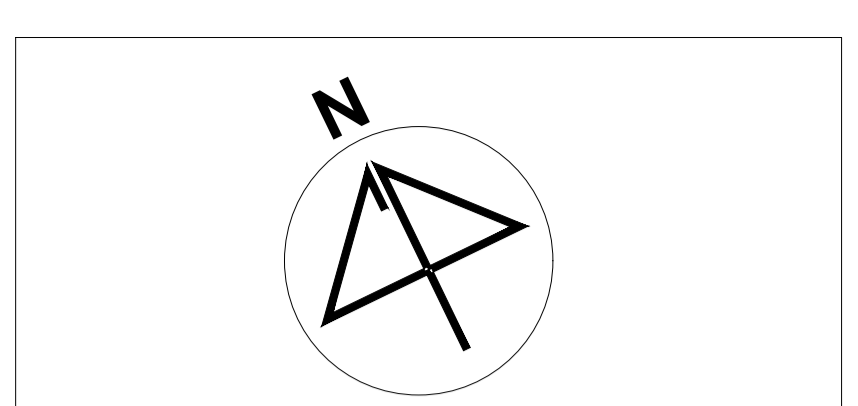
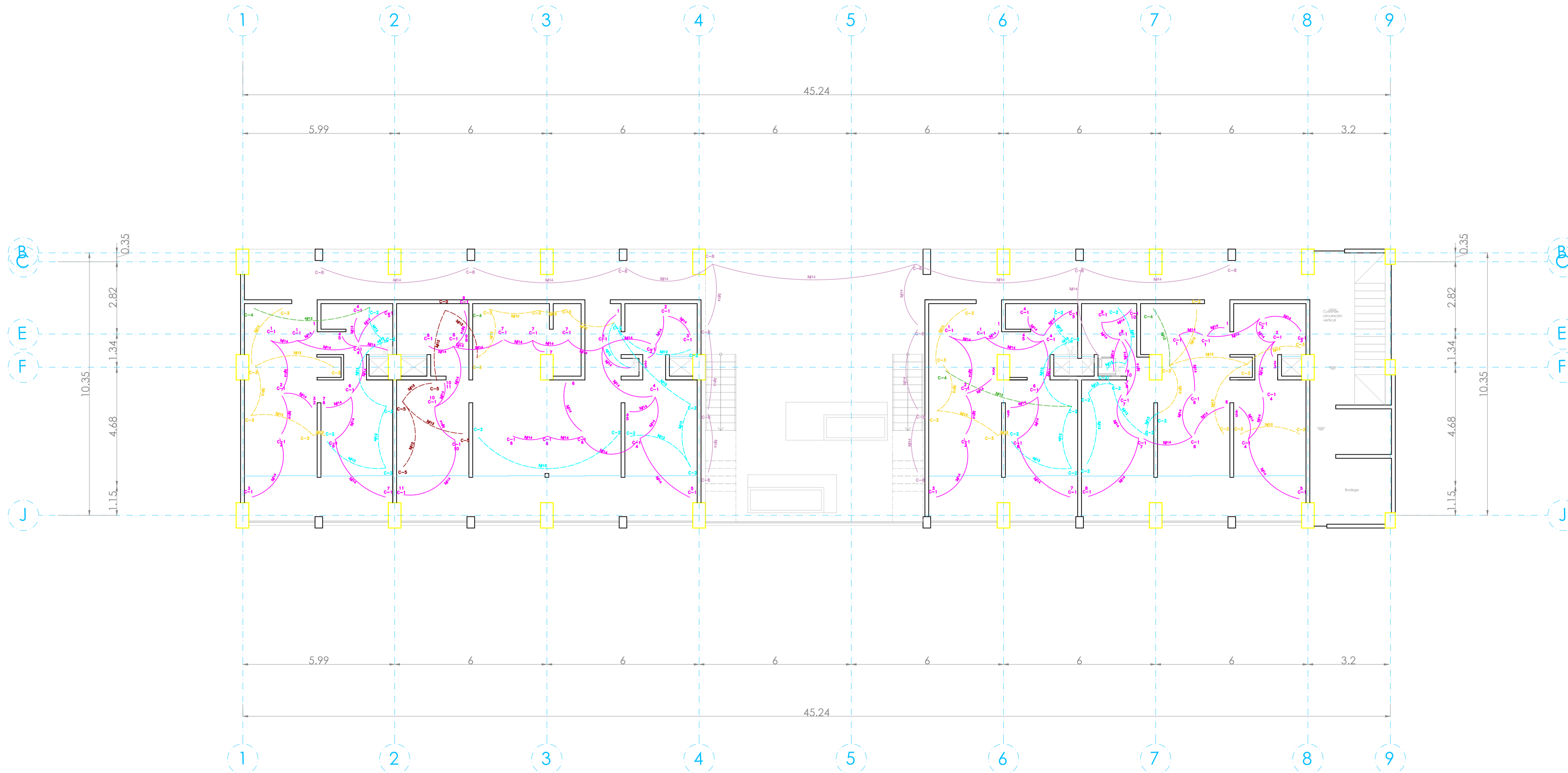
**ESCALA:** 1:100    **ACOTACIÓN:** Metros    **FECHA:** 24/01/2024

**CLAVE:**  
**ELEC-09**

**PLANO ELÉCTRICO NIVEL 8**

**ESC. 1:100**





**UBICACIÓN:**  
Bvd. Municipio Libre, Colonia Infonavit el Carmen, Puebla, Pue.



**SIMBOLOGÍA**

LUMINARIAS	
SPOT CON FOCO LED	15w
SPOT CON FOCO LED PISO	15w
ARBOTANTE INTERIOR	15w
ARBOTANTE EXTERIOR	30w
SLIM LINE LED	18w

CONTACTOS	
CONTACTO DOBLE	200w
CONTACTO EN PISO	200w
CONTACTO FALLA A TIERRA	200w
CONTACTO EXTERIOR	200w
MICROONDAS	200w
MOTOR ELEVADOR	1.500w
BATERIA ELEVADOR	375w
BOMBAS SUMERGIBLES	1000w
SUAVIZADOR	750w

APAGADORES	
APAGADOR NORMAL	
SENSOR DE MOVIMIENTO (Ø 8 A 10M)	

SALIDAS / ACCESOS	
SALIDA TELEFONO	
SALIDA TELEVISIÓN	

ACOMETIDA Y REG.	
ACOMETIDA DE LUZ	
TRANSFORMADOR CPE	
CAJA FAL	
BASE DE MEDIDOR	
CENTRO DE CARGAS EXT	
TIERRA FÍSICA	
CENTRO DE CARGAS INT.	
PASTILLA TERMOMAGNÉTICA	
REGISTRO	
TUBERÍA SUBE	
TUBERÍA BAJA	
CABLEADO LUMINARIAS	
CABLEADO LUMINARIAS EN PISO	
CABLEADO CONTACTOS	

NOTA:  
TODO CABLE DESPUÉS DE REGISTRO HACIA LAS LUMINARIAS Y MOTORES SERÁN DE USO RUÍDO.

**PROYECTO:**  
Vivienda colectiva vertical

**ARQUITECTO:**  
Cosma Peppino

**REVISÓ:**  
Arq. José Luis Sanuy Lostes

**TIPO DE PLANO:**  
Eléctricos Nivel 8

**TIPO INMUEBLE:**  
Edificio

**ESCALA:** 1:100  
**ACOTACIÓN:** Metros  
**FECHA:** 24/01/2024

**CLAVE:**  
ELEC-09

**DEPTO TIPO 1**

CIRCUITO	15w	15w	200w	200w	375w	TOTAL WATTS	AMPERES
C-1 luminarias	8	120	3	45		165	15
C-2 contactos			3	600	2	1000	20
C-3 contactos			3	600	2	1000	20
C-4 microondas					1	375	20
<b>TOTAL</b>						<b>2,365</b>	

**ANÁLISIS POR CIRCUITO**

INTENSIDAD	CAIDA DE TENSIÓN
C-1 Luminarias I = 165 L=127 x 3,30 = 1,44 A	e = 410,45/28 = 3,19 %
C-2 Contactos I = 1000 L=127 x 3,30 = 8,7 A	e = 444,84/28 = 0,61 %
C-3 Contactos I = 1000 L=127 x 3,30 = 8,7 A	e = 444,11/28 = 0,76 %
C-4 Microondas I = 375 L=127 x 3,30 = 3,28 A	e = 440,23/28 = 0,42 %

**DEPTO TIPO 2**

CIRCUITO	15w	15w	200w	200w	375w	TOTAL WATTS	AMPERES
C-1 luminarias	15	225	4	60		375	15
C-2 contactos			6	1200	1	1400	20
C-3 contactos			1	200	3	800	20
C-4 microondas					1	375	20
C-5 contactos			4	800	1	1000	20
<b>TOTAL</b>						<b>3,775</b>	

**ANÁLISIS POR CIRCUITO**

INTENSIDAD	CAIDA DE TENSIÓN
C-1 Luminarias I = 375 L=127 x 3,30 = 2,28 A	e = 410,45/28 = 3,19 %
C-2 Contactos I = 1400 L=127 x 3,30 = 12,24 A	e = 444,84/28 = 0,77 %
C-3 Contactos I = 800 L=127 x 3,30 = 6,59 A	e = 440,23/28 = 0,41 %
C-4 Microondas I = 375 L=127 x 3,30 = 3,28 A	e = 440,23/28 = 0,19 %
C-5 Contactos I = 1000 L=127 x 3,30 = 8,70 A	e = 410,23/28 = 0,84 %

**DEPTO TIPO 1**

CIRCUITO	15w	15w	200w	200w	375w	TOTAL WATTS	AMPERES
C-1 luminarias	8	120	3	45		165	15
C-2 contactos			3	600	2	1000	20
C-3 contactos			4	800	2	1400	20
C-4 microondas					1	375	20
<b>TOTAL</b>						<b>2,365</b>	

**ANÁLISIS POR CIRCUITO**

INTENSIDAD	CAIDA DE TENSIÓN
C-1 Luminarias I = 165 L=127 x 3,30 = 1,44 A	e = 410,45/28 = 3,19 %
C-2 Contactos I = 1000 L=127 x 3,30 = 8,7 A	e = 444,84/28 = 0,61 %
C-3 Contactos I = 1000 L=127 x 3,30 = 8,7 A	e = 444,11/28 = 0,76 %
C-4 Microondas I = 375 L=127 x 3,30 = 3,28 A	e = 440,23/28 = 0,42 %

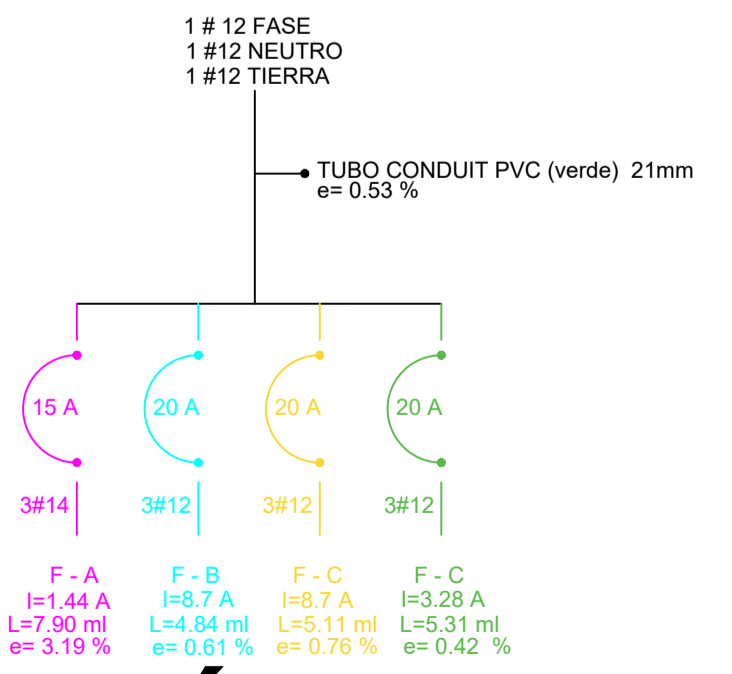
**DEPTO TIPO 3**

CIRCUITO	15w	15w	200w	200w	375w	TOTAL WATTS	AMPERES
C-1 luminarias	12	180	4	60		240	15
C-2 contactos			5	1000	2	1400	20
C-3 contactos			4	800	3	1400	20
C-4 microondas					1	375	20
<b>TOTAL</b>						<b>3,240</b>	

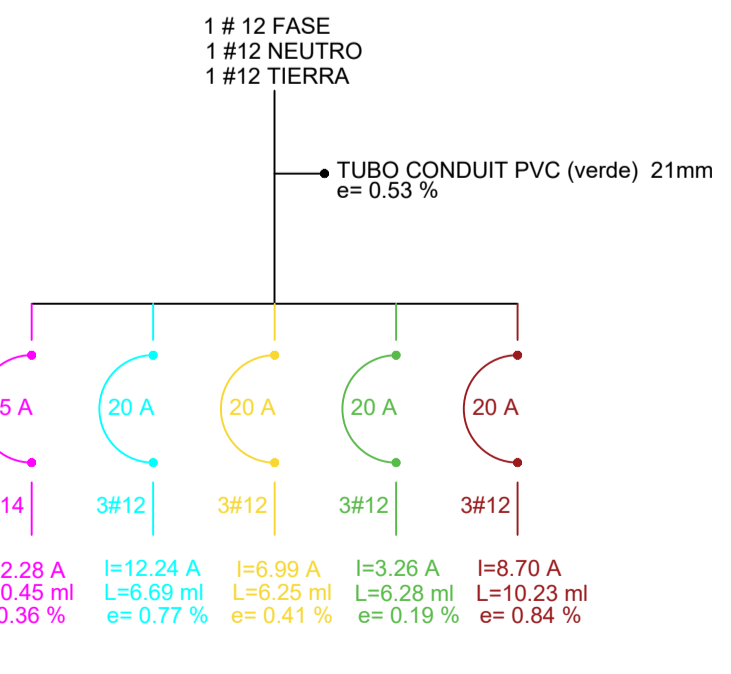
**ANÁLISIS POR CIRCUITO**

INTENSIDAD	CAIDA DE TENSIÓN
C-1 Luminarias I = 240 L=127 x 3,30 = 2,09 A	e = 444,84/28 = 0,17 %
C-2 Contactos I = 1400 L=127 x 3,30 = 12,24 A	e = 444,84/28 = 0,48 %
C-3 Contactos I = 1400 L=127 x 3,30 = 12,24 A	e = 444,84/28 = 0,88 %
C-4 Microondas I = 375 L=127 x 3,30 = 3,28 A	e = 440,23/28 = 0,14 %

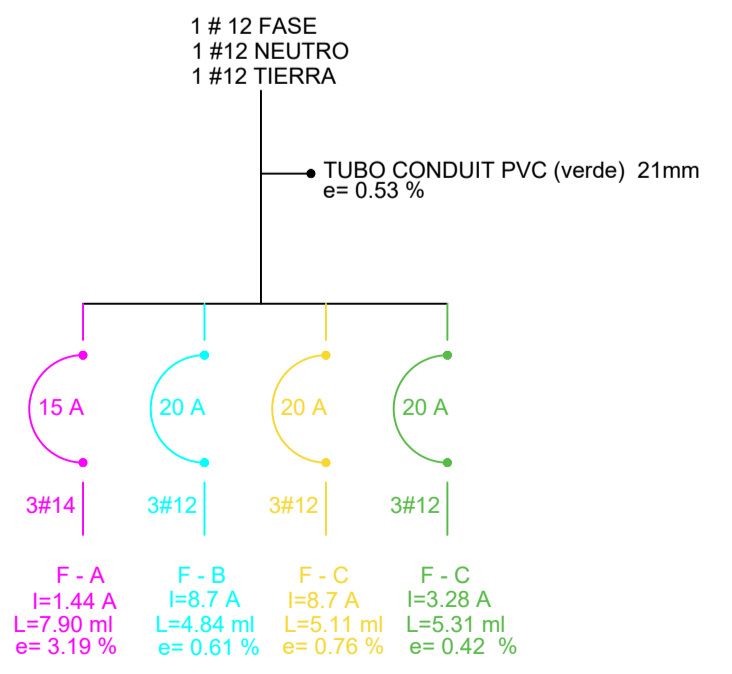
**DIAGRAMA UNIFILAR DEPTO TIPO 1**



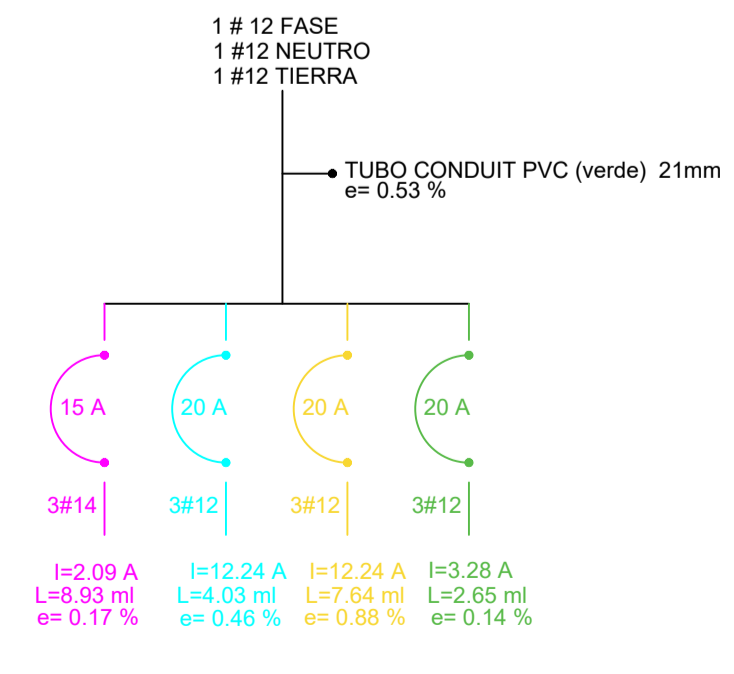
**DIAGRAMA UNIFILAR DEPTO TIPO 2**



**DIAGRAMA UNIFILAR DEPTO TIPO 1**



**DIAGRAMA UNIFILAR DEPTO TIPO 3**



**PLANO ELÉCTRICO NIVEL 9**

ESC. 1:100