

# Vitalidad Xaltonac

Añaños Alcedo, Alejandra Lucero

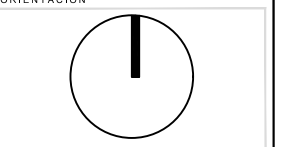
2024-05

---

<https://hdl.handle.net/20.500.11777/6037>

<http://repositorio.iberopuebla.mx/licencia.pdf>

UNIVERSIDAD  
IBEROAMERICANA  
PUEBLA



PROFESOR  
**ARQ. FRANCISCO VALVERDE**

ALUMNA  
**ALEJANDRA LUCERO AÑAOS ALCEDO**

ASIGNATURA  
**ASE III**

PROYECTO Y UBICACIÓN  
**C. Xaltunac, Heroica Puebla de Zaragoza, Pue.**



- SIMBOLOGÍA
- Dedo Moro
  - Verbena
  - Jacarandas
  - Ficus
  - Ciprés
  - Basureros

CUADRO DE ÁREAS GENERAL

ESPACIO	ÁREA m <sup>2</sup>
ÁREA TOTAL DE TERRENO	2084 m <sup>2</sup>
COS 75%	1563 m <sup>2</sup>
CUS 7.5 AT	15630 m <sup>2</sup>
ÁREA LIBRE	521 m <sup>2</sup>
CAS 40% AL	156.30 m <sup>2</sup>
CONSTRUCCIÓN POR PLANTAS:	
Planta baja	919 m <sup>2</sup>
Planta nivel 1-7	919 m <sup>2</sup>
Planta amenidades	919 m <sup>2</sup>
TOTAL ÁREA DE CONSTRUCCIÓN:	8.271 m <sup>2</sup>

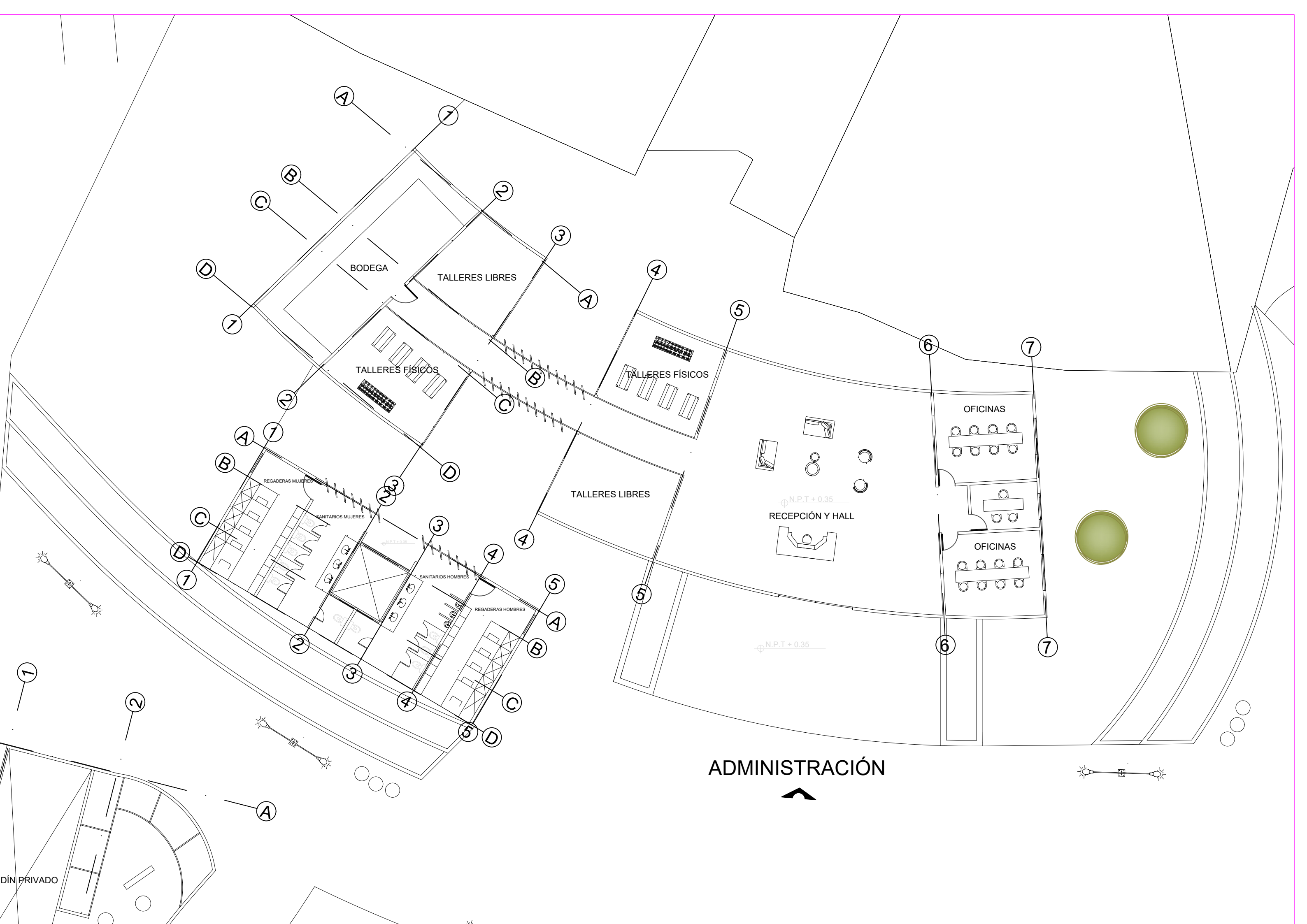
NOMBRE DEL PLANO  
**PLANTA DE CONJUNTO**

INFORMACION  
**CLAVE DE PLANO: A-01**

**FECHA DE ELABORACIÓN: Primavera 2024**

**ESCALA: 1:100 DIMENSIONES: METROS**





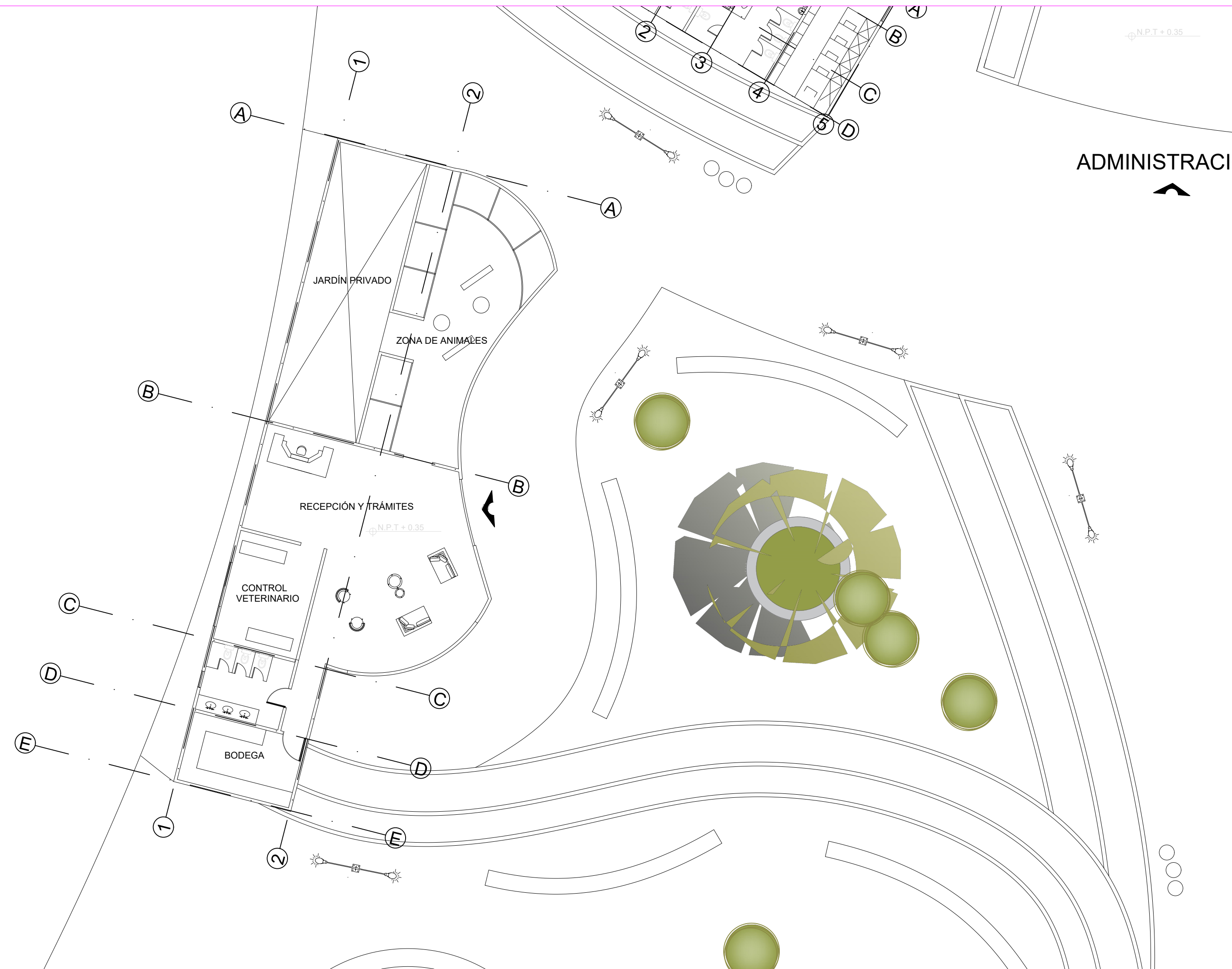
ADMINISTRACIÓN



DÍN PRIVADO

N.P.T + 0.35

ADMINISTRACI



JARDÍN PRIVADO

ZONA DE ANIMALES

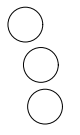
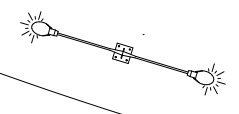
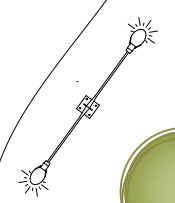
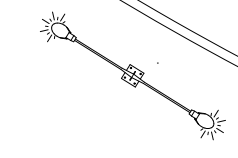
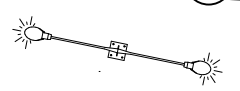
RECEPCIÓN Y TRÁMITES

N.P.T + 0.35

CONTROL VETERINARIO

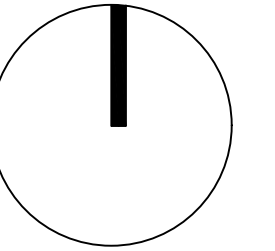
BODEGA

A 1 2 3 4 5  
B  
C  
D  
E





ORIENTACION



PROFESOR

ARG. FRANCISCO VALVERDE

ALUMNA

ALEJANDRA LUCERO AÑAOS ALCEDO

ASIGNATURA

ASE III

PROYECTO Y UBICACION

C. Xaltocac, Heroica Puebla de Zaragoza, Pue.

MICROLOCALIZACION DEL PREDIO



CUADRO DE ÁREAS GENERAL

ESPACIO	AREA m <sup>2</sup>
AREA TOTAL DE TERRENO	2084 m <sup>2</sup>
COS 75%	1563 m <sup>2</sup>
CLUS 7.5 AT	15630 m <sup>2</sup>
AREA LIBRE	521 m <sup>2</sup>
CAS 40% AL	156.30 m <sup>2</sup>
CONSTRUCCION POR PLANTAS:	
Planta baja	919 m <sup>2</sup>
Planta nivel 1-7	919 m <sup>2</sup>
Planta amenidades	919 m <sup>2</sup>
TOTAL AREA DE CONSTRUCCION:	8.271 m <sup>2</sup>

SIMBOLOGIA

NOMBRE DEL PLANO

PLANTA DE CIMENTACION

INFORMACION

CLAVE DE PLANO: **A-03**

FECHA DE ELABORACION: Primavera 2024

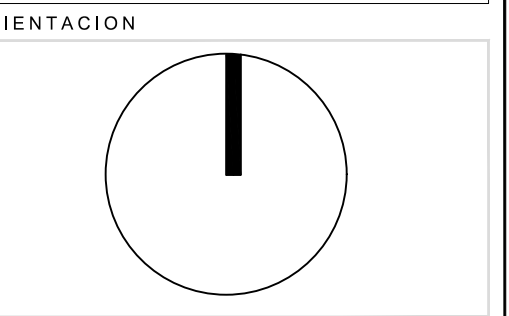
ESCALA: 1:100 DIMENSIONES: METROS







**UNIVERSIDAD  
IBEROAMERICANA  
PUEBLA**



PROFESOR  
ARQ. FRANCISCO VALVERDE

ALUMNA  
ALEJANDRA LUCERO AÑAOS ALCEDO

ASIGNATURA  
ASE III

PROYECTO Y UBICACIÓN  
C. Xaltocac, Heroica Puebla de Zaragoza, Pue.



SIMBOLOGÍA

SIMBOLOGIA HIDRAULICA	
	SURE COLUMNA AGUA FRIA/ BAJA COLUMNA AGUA FRIA
	SURE COLUMNA AGUA CALIENTE BAJA COLUMNA AGUA CALIENTE
	TUBO DE AGUA CALIENTE
	TUBO DE AGUA FRIA
	VALVULA DE ALIVIO
	TUERCA UNION
	VALVULA DE PASO
	MEDIDOR DE FLUJO
	LLAVE DE MARI
	VALVULA CHECK
	VALVULA FLUJADOR
	BOMBA TRADICIONAL
	BOMBA SUMERGIBLE
	HIDROMATICO
	CALENTADOR
	TANQUE SUAVIZADOR
	TANQUE DE SALES

NOMBRE DEL PLANO  
**INSTALACIÓN HIDROSANITARIA**

INFORMACION  
CLAVE DE PLANO: **A-03**

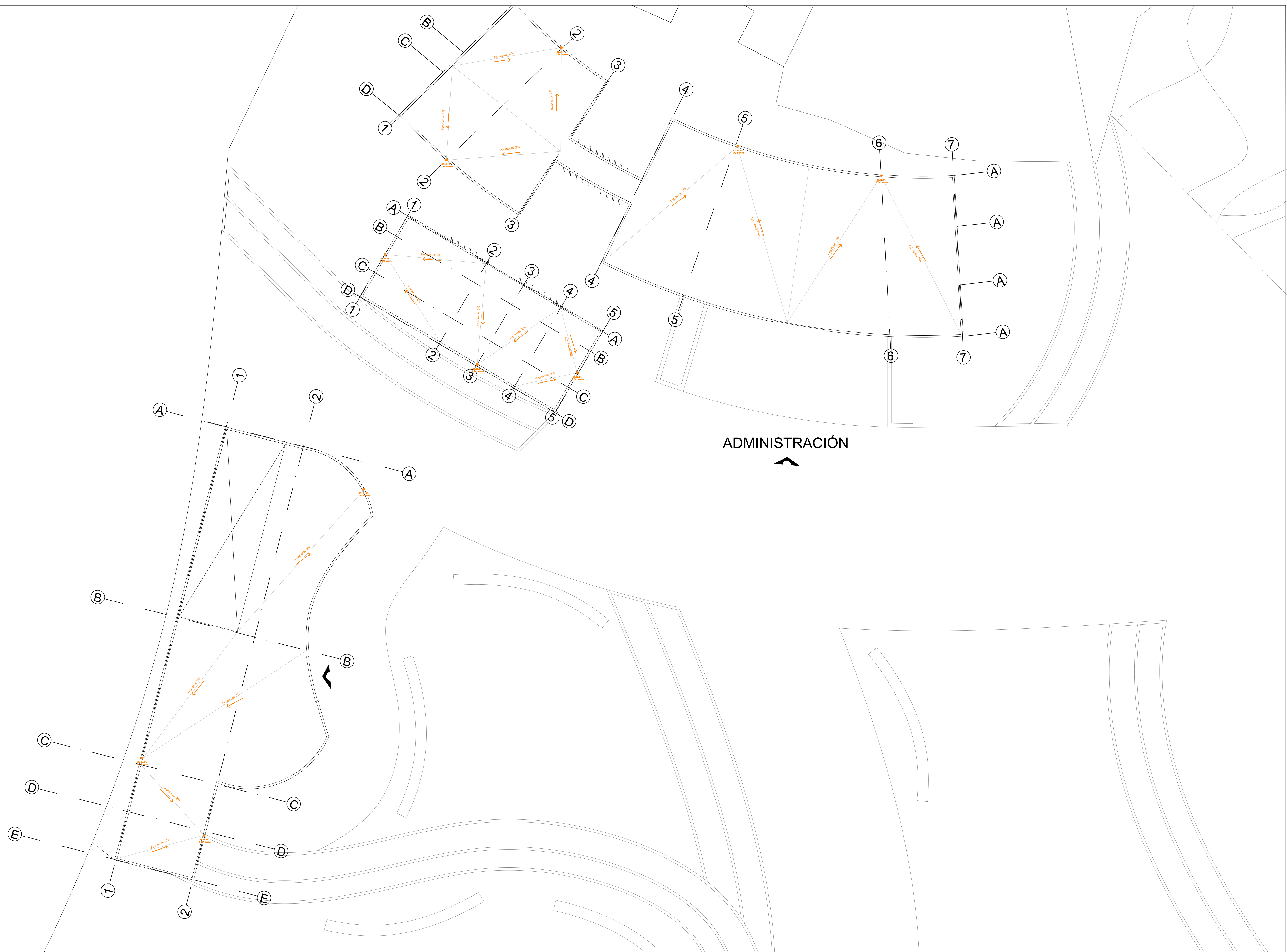
FECHA DE ELABORACIÓN: Primavera 2024

ESCALA: 1:100 DIMENSIONES: METROS









ADMINISTRACIÓN

**UNIVERSIDAD IBEROAMERICANA PUEBLA**

ORIENTACION

PROFESOR  
ARQ. FRANCISCO VALVERDE

ALUMNA  
ALEJANDRA LUCERO AÑAOS ALCEDO

ASIGNATURA  
ASE III

PROYECTO Y UBICACIÓN  
C. Xaltunac, Heroica Puebla de Zaragoza, Pue.

MICROLOCALIZACIÓN DEL PREDIO

CUADRO DE ÁREAS GENERAL

ESPACIO	ÁREA m <sup>2</sup>
ÁREA TOTAL DE TERRENO	2084 m <sup>2</sup>
COS 75%	1563 m <sup>2</sup>
CUS 7.5 AT	15630 m <sup>2</sup>
ÁREA LIBRE	521 m <sup>2</sup>
CAS 40% AL	15630 m <sup>2</sup>

CONSTRUCCIÓN POR PLANTAS:

Planta baja	919 m <sup>2</sup>
Planta nivel 1-7	919 m <sup>2</sup>
Planta amenidades	919 m <sup>2</sup>
<b>TOTAL ÁREA DE CONSTRUCCIÓN:</b>	<b>8.271 m<sup>2</sup></b>

SIMBOLOGÍA

**SIMBOLOGIA PLUVIAL**

	BAJADA DE AGUAS PLUVIALES
	TUBO DE PVC 101MM
	TUBO DE PVC 51MM
	DIRECCIÓN DE PENDIENTES
	TUBO DE ADS 151MM
	REGISTRO 40 X 60 VISIBLE
	REGISTRO OCULTO TAPA CIEGA

NOMBRE DEL PLANO  
**INSTALACIÓN PLUVIAL**

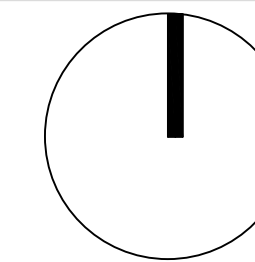
INFORMACION  
CLAVE DE PLANO: **A-03**

FECHA DE ELABORACIÓN: Primavera 2024

ESCALA: 1:100      DIMENSIONES: METROS



ORIENTACION



PROFESOR

ARQ. FRANCISCO VALVERDE

ALUMNA

ALEJANDRA LUCERO AÑANOS ALCEDO

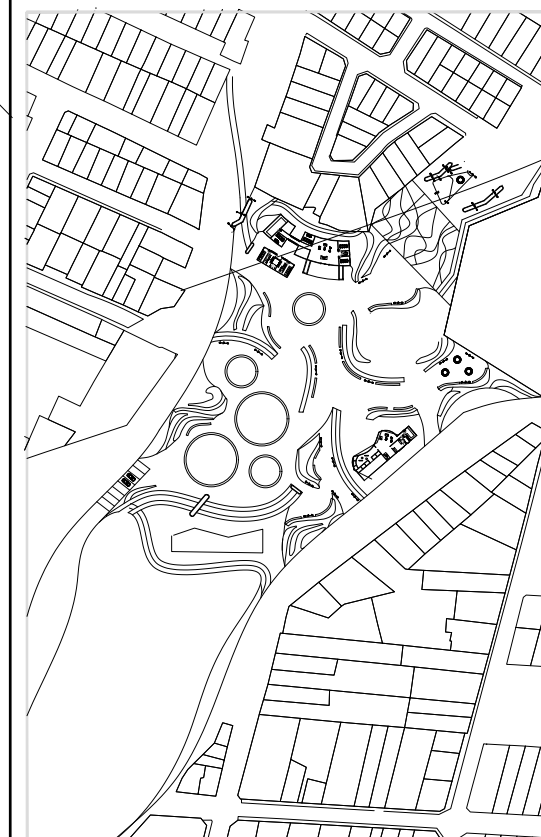
ASIGNATURA

ASE III

PROYECTO Y UBICACION

C. Xaltocac, Heroica Puebla de Zaragoza, Pue.

MICROLOCALIZACION DEL PREDIO



CUADRO DE ÁREAS GENERAL

ESPACIO	ÁREA m <sup>2</sup>
ÁREA TOTAL DE TERRENO	2084 m <sup>2</sup>
COS 75%	1563 m <sup>2</sup>
CUS 7.5 AT	15630 m <sup>2</sup>
ÁREA LIBRE	521 m <sup>2</sup>
CAS 40% AL	156.30 m <sup>2</sup>
CONSTRUCCIÓN POR PLANTAS:	
Planta baja	919 m <sup>2</sup>
Planta nivel 1-7	919 m <sup>2</sup>
Planta amenidades	919 m <sup>2</sup>
TOTAL ÁREA DE CONSTRUCCIÓN:	8.271 m <sup>2</sup>

SIMBOLOGÍA

SIMBOLOGÍA PLUVIAL	
	BAJADA DE AGUAS PLUVIALES
	TUBO DE PVC 101MM
	TUBO DE PVC 51MM
	DIRECCION DE PENDIENTES
	TUBO DE ADS 151MM
	REGISTRO 40 X 60 VISIBLE
	REGISTRO OCULTO TAPA CIEGA

NOMBRE DEL PLANO

INSTALACION PLUVIAL

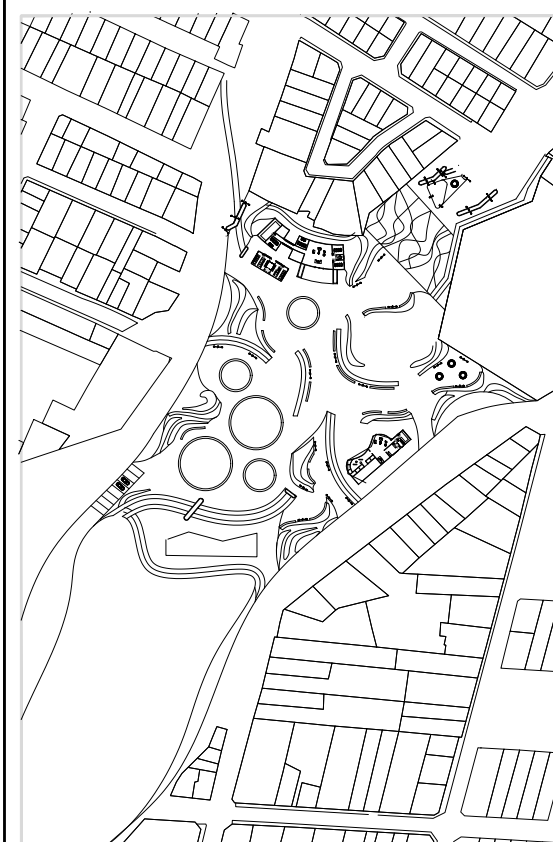
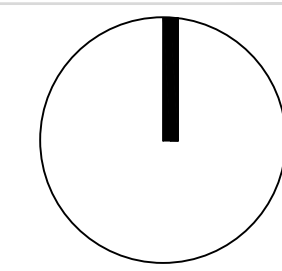
INFORMACION

CLAVE DE PLANO: **A-03**

FECHA DE ELABORACION: Primavera 2024

ESCALA: 1:100 DIMENSIONES: METROS



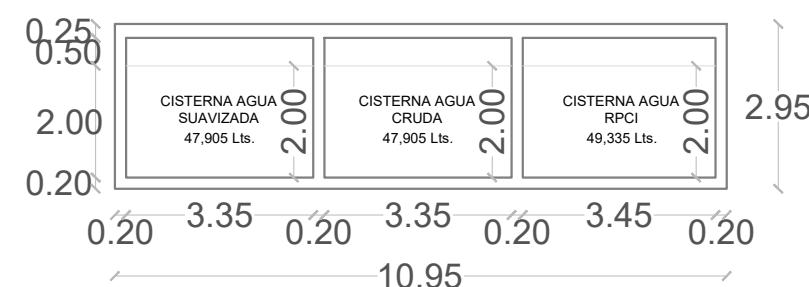


ESPACIO	AREA m <sup>2</sup>
ÁREA TOTAL DE TERRENO	2084 m <sup>2</sup>
COS 75%	1563 m <sup>2</sup>
CUS 7.5 AT	15630 m <sup>2</sup>
ÁREA LIBRE	521 m <sup>2</sup>
CAS 40% AL	156.30 m <sup>2</sup>
CONSTRUCCION POR PLANTAS:	
Planta baja	919 m <sup>2</sup>
Planta nivel 1-7	919 m <sup>2</sup>
Planta amenidades	919 m <sup>2</sup>
TOTAL AREA DE CONSTRUCCION:	8.271 m <sup>2</sup>

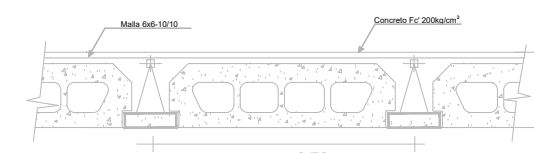
PLANTA GENERAL DE CISTERNAS



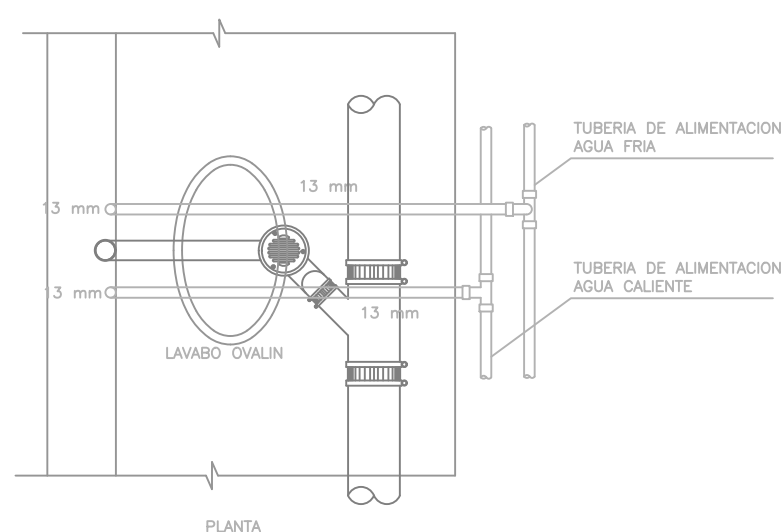
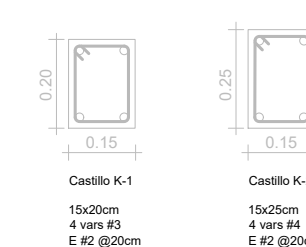
SECCION X - X' CISTERNAS



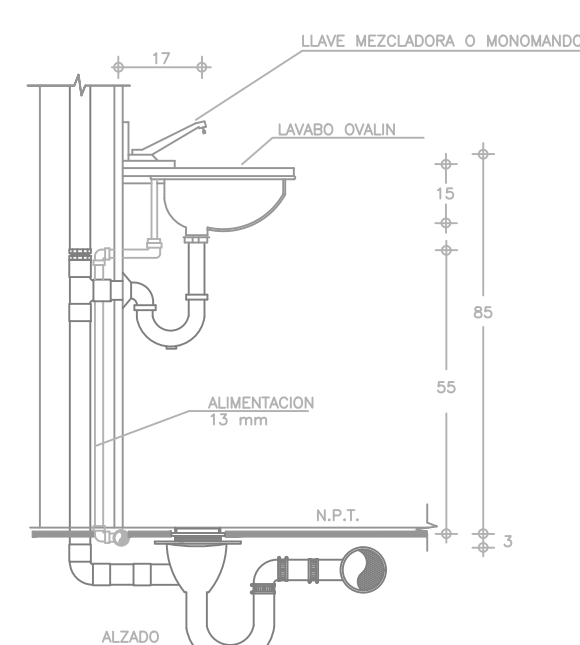
Detalle de losa prefabricada vigueta y bovedilla h=25cm para cisterna



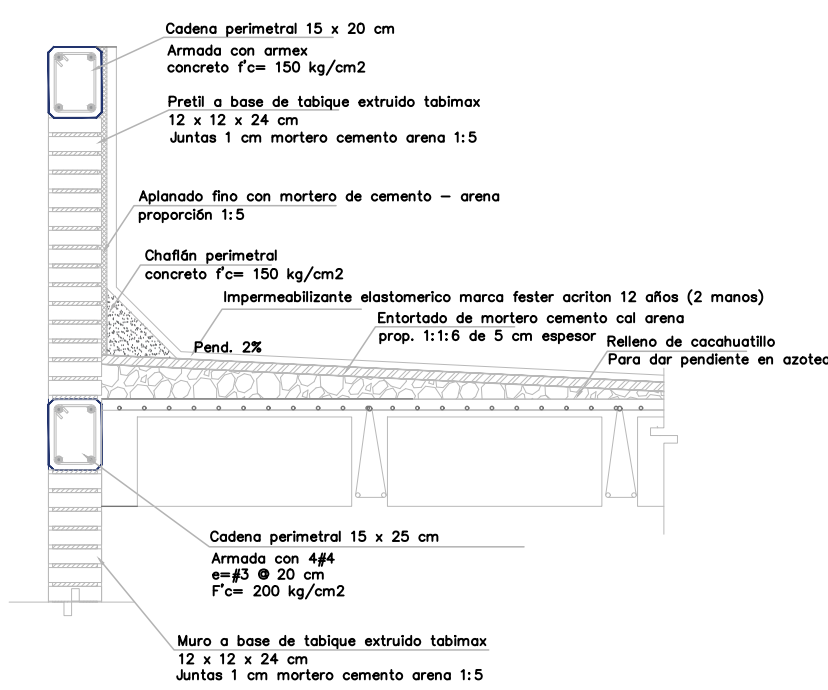
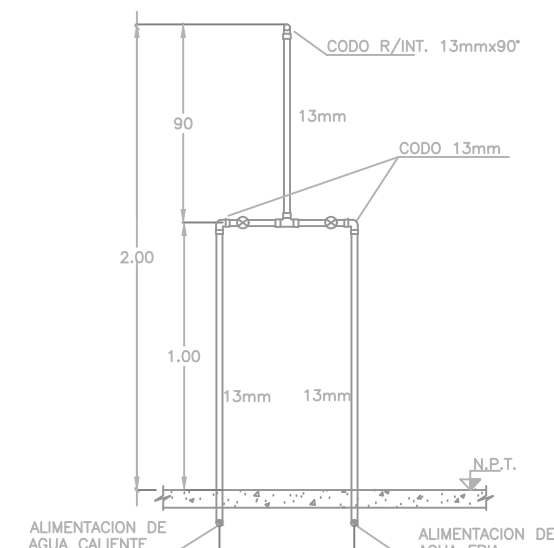
Castillos



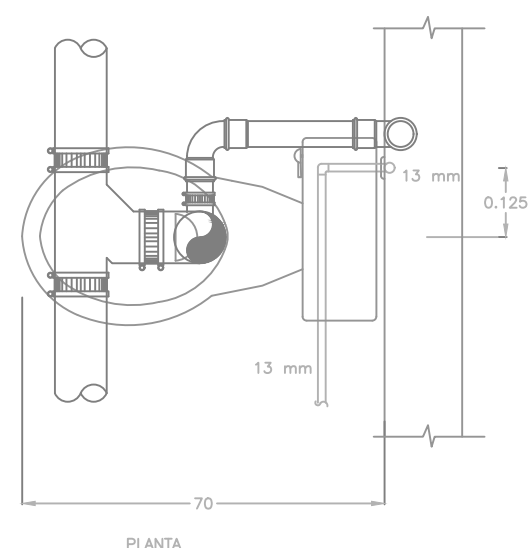
ALIMENTACION HIDRÁULICA A LAVABO



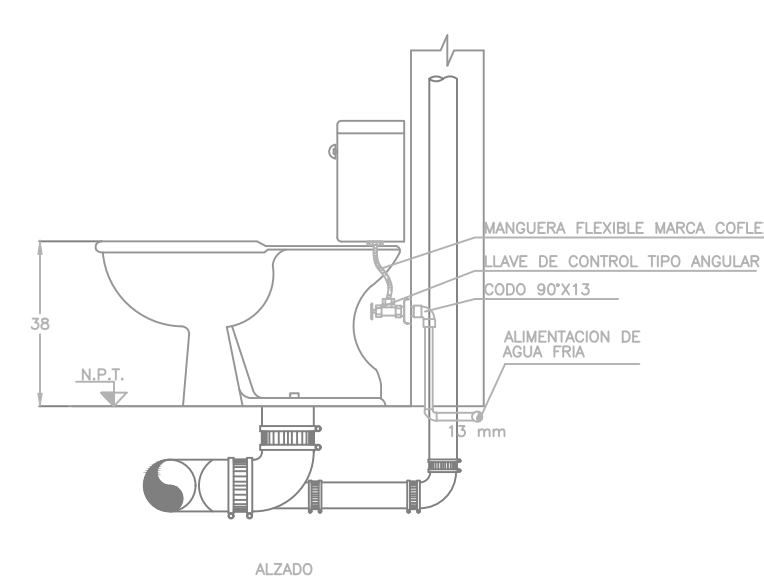
ALIMENTACION HIDRÁULICA A REGADERA



Detalle de constructivo de elementos en cubierta



ALIMENTACION HIDRÁULICA A INODORO DE TANQUE



ALIMENTACION HIDRÁULICA A TARJA

