

# Desarrollo de un torno semi-automático CNC con funciones rápidas

Gilobert, José Javier

2023

---

<https://hdl.handle.net/20.500.11777/5930>

<http://repositorio.iberopuebla.mx/licencia.pdf>

# Desarrollo de un torno semi-automático CNC con funciones rápidas

Gilbert José Javier (décimo primer semestre de ingeniería mecánica)<sup>1\*</sup>, Bernal Cuevas Ramiro Antonino (profesor responsable)<sup>1</sup>, Maldonado García Adrián (Profesor asesor)<sup>1</sup>  
<sup>1</sup>Universidad Iberoamericana Puebla, San Andrés Cholula, Puebla, México

## Resumen

La manufactura de piezas maquinadas desempeña un papel importante en la industria, en la cual los tornos cumplen un papel fundamental. Éstos se clasifican en dos categorías: los tornos manuales (convencionales) y los controlados numéricamente por computadora (CNC); ambos cuentan con ventajas y desventajas en eficiencia, tiempos de maquinado, costo del equipo y tiempo de configuración. En este proyecto se describe la construcción un torno semiautomático CNC, con funciones rápidas que, además, permite realizar operaciones de fresado y alesado, conjuntando las mejores características de ambos tipos e incluyendo funciones que no incorpora ningún torno convencional. Se hicieron algunas pruebas de calidad y tiempo de maquinado, considerando la precisión dimensional y el acabado de las piezas manufacturadas. A diferencia de las máquinas disponibles en el mercado, este torno no requiere habilidades especiales por parte quien lo opere, ofreciendo una alternativa con potencial para la industria metalmeccánica.

**Palabras clave:** Manufactura, Maquinaria, Control numérico, Torno, CNC.

**\*Autor Corresponsal:** 187950@iberopuebla.mx

## Introducción

Los tornos son máquinas de vital importancia en la industria metal mecánica, que permiten crear refacciones, reparaciones y piezas nuevas; en la línea de producción, además, son un elemento indispensable para el mantenimiento preventivo o correctivo [1].

Los tornos manuales, o convencionales, enfrentan desafíos notables que impactan la eficiencia y calidad de los procesos de manufactura, siendo una de las complicaciones más evidentes la necesidad de habilidades especializadas para operarlos [2]. Este requisito no sólo restringe el acceso a operadores capacitados, sino que introduce cierta complejidad en la cadena de producción.

La precisión y repetibilidad de los tornos convencionales, en comparación con los CNC, es menor, así como su eficiencia productiva; su configuración y ajuste demanda un tiempo considerable, disminuyendo la eficiencia operativa. Además, la naturaleza de su operación manual, propensa a errores, introduce no solo defectos en las piezas, sino también riesgo de lesiones para los operadores.

Los tornos CNC, surgen como una alternativa viable [3], aunque representan desafíos significativos: se requieren conocimientos especializados en áreas como CAD/CAM, así como habilidades en programación y operaciones CNC [4]. La inversión inicial para adquirir estos equipos y el tiempo dedicado a la programación inicial del proceso de manufactura se añan a estos retos. Además, la amenaza de errores en la programación podría afectar la calidad de las piezas manufacturadas [5].

El proyecto que se propone busca fusionar las fortalezas de los tornos convencionales y CNC en un nuevo tipo de torno, que no sólo optimice la eficiencia y calidad de producción, sino que también sea fácil en operación, buscando aumentar la velocidad de producción sin comprometer la precisión y la repetibilidad, eliminar las barreras temporales asociadas con la configuración y ajuste de tornos convencionales, y reducir los tiempos de programación inicial de los tornos CNC.

Este proyecto, asimismo, pretende evitar que sólo quienes tengan conocimientos especializados puedan aprovechar en mayor medida el potencial de la tecnología CNC, haciéndola accesible para una audiencia más amplia en la industria metalmeccánica [6], como pequeñas empresas, talleres y centros de formación técnica, que a menudo se han visto excluidos de adoptar esta tecnología, debido a los altos costos iniciales y la complejidad asociada con la programación.

Además, un equipo de maquinado preciso y rápido podría ser un recurso valioso para la formación de estudiantes y profesionales en el campo metalmeccánico [6]. La complejidad operativa de los tornos convencionales y la curva de aprendizaje asociada con los tornos CNC han sido históricos impedimentos para la formación efectiva en este campo.

El proyecto propuesto busca cambiar este paradigma, ofreciendo un equipo que no sólo es tecnológicamente avanzado, sino que también resultará en una herramienta educativa intuitiva. Al reducir las barreras técnicas y simplificar los procesos, se abre el camino para que estudiantes y profesionales en formación se involucren rápidamente en las complejidades del maquinado.

## Metodología

Para el desarrollo del prototipo se partió de definir las ventajas de los tornos CNC y convencionales, haciendo un análisis de las fortalezas y debilidades de cada uno, en términos de velocidad, precisión, repetibilidad y accesibilidad.

Se conceptualizaron las funciones clave del torno que debían integrarse en el diseño del nuevo prototipo, para reducir las limitaciones de los tornos convencionales y CNC. Se diseñó el torno considerando tanto la eficiencia operativa como la accesibilidad. Finalmente, fue sometido a una serie de pruebas para evaluar su desempeño en términos de velocidad, precisión y repetibilidad, verificando que

cumpliera con las características obtenidas con los otros equipos.

A continuación, se describen más detalladamente cada una de esas etapas.

#### *Conceptualización del torno*

Con base en el estado del arte actual [4][6], se determinaron las características deseables para el prototipo, haciendo hincapié en el tiempo de maquinado y configuración de la máquina, que serían las principales ventajas del torno construido. Se decidió incluir operaciones básicas (refrentado, cilindrado, mandrinado, roscado, tronzado, escariado, y ranurado) e introducir los parámetros de las operaciones de maquinado (como velocidades de avance, revoluciones por minuto, velocidad de corte y coordenadas de área de trabajo) mediante una pantalla que fungiera como la interfaz. Finalmente, se decidió incorporar funciones de fresado horizontal y alesado, que comúnmente no se realizan en un torno.

#### *Diseño del torno*

Con base en las dimensiones de un torno convencional estacionario y de los componentes como motores y guías lineales que se usarían, se realizó un diseño en CATIA V5, partiendo por hacer cada uno de los componentes funcionales del equipo, para finalmente ensamblar todas las piezas.

Se utilizaron también modelos STEP disponibles de ciertos componentes para agilizar el proceso de diseño, y se determinaron los materiales a utilizar para su construcción. Posteriormente, se diseñaron el sistema de control numérico y el diagrama eléctrico, para después realizar los cálculos para determinar el tamaño de los motores para el husillo y los ejes coordinados, el tipo de transmisión a utilizar, así como el sistema de guías y husillos.

#### *Obtención de materiales*

Se consiguieron los materiales para la fabricación del torno en un depósito de desperdicio industrial; se utilizaron principalmente perfiles de acero estructural "C", perfiles PTR, barras de acero sólidas, y placas de  $\frac{3}{4}$  de pulgada recicladas. El resto de las piezas fueron nuevas.

#### *Construcción del torno*

Se empezó por construir la mesa, en la que se alojaría el equipo, con tubo de acero redondo de 2 1/8" y viga estructural de 4", usando una soldadora de arco con electrodo revestido 6013. Además, se integraron patas regulables maquinadas en Nylamid, en el torno convencional FAMA ubicado en el IDIT de la Ibero Puebla.

Para la construcción de la mesa coordinada y base del torno, se utilizó viga C, reforzada con solera de 1.5"x1/4", soldada con electrodo 7018, para una mayor penetración [7]. Se realizaron perforaciones y machuelados en la superficie con machuelo M6 y brocas de HSS de distintas dimensiones.

La fabricación del carro partió de una viga IPR, cortada con ayuda de corte plasma con el equipo INFRA, a la que se agregaron refuerzos de placa de 3/8" en lugares críticos, soldados con electrodo 7018. Finalmente, se realizó un rectificado de la superficie del carro con una fresadora TOS,

para lo cual fue necesario construir una herramienta conocida como *fly cutter*; ésta permite cortar una amplia porción de material en una sola pasada, y obtener una superficie plana en la zona de asentamiento de las guías lineales. Dicha herramienta se fabricó en el torno FAMA, en barra de acero de 2", y se realizó un fresado para alojar un buril.

Una vez rectificadas la superficie, se realizaron perforaciones pasadas y machueladas para el montaje de los baleros lineales y bloques de montaje para los husillos de bola. La superficie del eje coordinado X fue maquinada con fresadora y perforada con un taladro de columna; para marcar la ubicación de los barrenos en las placas, se realizó un modelo en 2D del patrón de orificios realizado en el diseño, que se cortó a laser en MDF de 3 mm y permitió ubicar un punzón automático en dicho patrón.

La construcción del cabezal empezó por la estructura que aloja las chumaceras del eje del husillo; esta pieza debía estar alineada, por lo que se cortaron soportes en MDF de 15 mm, en el router CNC; este patrón permitió alinear tres barras horizontales en las que se atornillaron las chumaceras, las cuales fueron torneadas a medida y en cuyos extremos se realizó un machuelado M12.

La estructura realizada con las barras fue soldada con electrodo 7018 de 1/8"; posteriormente se insertó dicha estructura en un PTR de 35mm de ancho, que se perforó con un taladro de columna

El eje del husillo fue maquinado con un tubo de pared gruesa y un bloque de acero de 4" por 4". A este último se le realizó una perforación en el centro, del tamaño del diámetro exterior del tubo; posteriormente, dicho tubo se insertó en él y se soldó.

Entonces, el eje se montó en el torno y se maquinó usando insertos de HSS, tanto para el cilindrado como para el tronzado; para el cilindrado se utilizó un inserto de 60 grados, de la marca Sandvik, y para el tronzado uno de 4 mm de ancho.

Se realizó una cuerda M45x1.5 en uno de los extremos del eje; para el maquinado de las guías se utilizó un cortador recto de 6 mm en la fresadora universal, donde se montó el eje. Para la barrenación de la placa adaptadora, se cortó un patrón en MDF de 3 mm que se alineó con un registro generado en la etapa de torneado. El Chuck se montó al eje con una placa adaptadora maquinada en el torno en acero gris.

Para la fabricación de la transmisión, se maquinaron poleas de aluminio y se montaron en ejes de acero de alto carbono, maquinados en torno y fresadora; de igual forma se fabricó el sistema de movimiento de poleas. La base de la transmisión se realizó en un perfil U, que permitió el ensamble del sistema.

Finalmente, se construyeron las cubiertas protectoras de la transmisión con lámina calibre #12 en las dobladoras de lámina ubicadas en el IDIT; para su corte se utilizó la cortadora plasma INFRA y fueron montadas en una estructura de perfil PTR de 1.5" de pared gruesa y soldadas.

#### *Sistema de control*

El sistema de control se realizó dentro de un gabinete de acero, montado en la mesa con abrazaderas tipo omega.

Dentro de él se realizaron perforaciones y machuelados con un taladro. Para el montaje de los motores a las reducciones de los ejes coordinados, se imprimió en PETG un soporte adaptador, con una impresora Creality Ender 3; para el montaje de la pantalla y teclado se hizo una estructura con PTR de 1 pulgada y lámina calibre #12, soldadas con una soldadora de micro alambre. La conexión de los motores y el sistema eléctrico se hizo con cable calibre #22, #16, #12 en donde se utilizaron terminales instaladas con ponchadora. Para establecer comunicación entre el CPU y la tarjeta de control, se instalaron los drivers y se configuraron las entradas y salidas en el programa MACH 3. La pantalla utilizada fue modificada para acoplarse a los botones de encendido ubicados en la parte frontal del mando.

#### Ensamble del torno

Se ensamblaron los componentes atornillándolos. Para la alineación del cabezal con el sistema de ejes coordinados se utilizó una barra rectificada de 20 mm montada en el Chuck, que fue palpada con un medidor de carátula montado en la mesa coordinada, y se realizaron mediciones a lo largo de eje Z; dichas mediciones realizadas horizontalmente y verticalmente en una distancia establecida de 15 centímetros sirvieron para obtener la desviación y realizar los ajustes necesarios para la alineación del cabezal.

#### Pruebas del torno

Se realizó una operación de cilindrado en una barra de aluminio 6061 en la que se probaron distintas velocidades de revolución y avances; se fijó una velocidad de 350 revoluciones por minuto en el Chuck y se maquinó la barra con velocidades de avance desde los de 10 mm por minuto hasta los 60 mm por minuto, con un buril de carburo de tungsteno soldado. La profundidad de corte se fijó en 1 milímetro por pasada y, posteriormente, se realizaron mediciones para confirmar la perpendicularidad de los ejes coordinados y el paralelismo del husillo.

### Resultados y Discusión

En la Tabla 1 se presentan los tornos que se encuentran actualmente en el mercado, con sus ventajas y desventajas. Cada equipo es apto para una tarea específica. La configuración de las herramientas y las operaciones de mecanizado representan un punto crítico cuando se elige una máquina [4].

Tabla 1: Ventajas y desventajas de tornos actuales en el mercado.

Tipo de torno	Ventajas	Desventajas
Torno de bancada plana	Versatilidad para operaciones de torneado	Menos eficiente para operaciones especializadas
Torno CNC	Automatización de procesos, precisión, capacidad para producir piezas complejas y repetitibilidad.	Mayor costo inicial, conocimientos en el área de CAD/CAM, y requerimientos de capacitación.

Torno revólver	Cambio rápido de herramientas, alta productividad en producciones en serie.	Limitado para piezas complejas y de grandes dimensiones con formas irregulares, realiza operaciones específicas.
Torno vertical	Facilita el trabajo con piezas grandes y pesadas.	Menos versátil para piezas pequeñas y de grandes dimensiones y realiza operaciones específicas.
Torno automático	Alta velocidad y eficiencia en la producción de piezas pequeñas.	Menos flexibilidad y adaptabilidad a diferentes operaciones de mecanizado.

El torno construido para este proyecto es capaz de realizar las operaciones básicas de refrentado, cilindrado, mandrinado, roscado, tronzado, escariado y ranurado. En el caso de un torno manual, éstas dependen de la destreza del usuario; en una CNC, se introducen a través de un programa de computación. En el caso de este prototipo, se integró una interfaz, conformada por pantalla y teclado, donde aparece un menú en el que se elige la operación básica y se introducen los parámetros iniciales (tales como las velocidades de avance, revoluciones por minuto, velocidad de corte y coordenadas de área de trabajo), de modo que el torno sea capaz de maquinaslas.

Además, su diseño permite realizar funciones de fresado horizontal y alesado, que no ejecuta ningún otro torno, gracias a que la zona del carro cuenta con una superficie amplia con orificios, que conforma una base en la que se pueden montar las piezas a maquinar, mientras que las herramientas se ajustan en el husillo. Al combinar las funciones de alesado con las de torneado se obtiene un equipo ampliamente funcional y práctico para realizar la mayoría de operaciones de maquinado de la industria.

#### Diseño del torno

En la Fig. 1 se presenta el boceto realizado en CATIA V5, incluyendo las partes esenciales de un torno paralelo (la bancada, el carro, portaherramientas, cabezal, sistema de transmisión de potencia y Chuck).

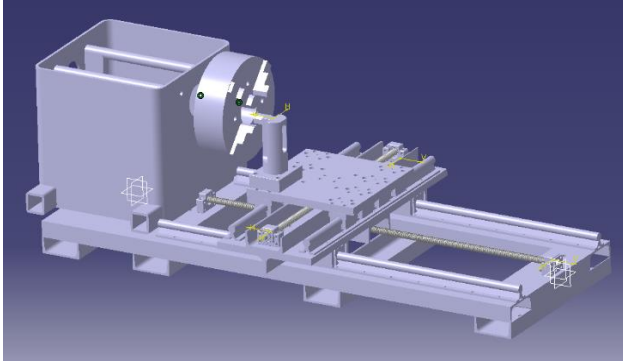


Fig. 1. Vista isométrica de ensamble realizado en CATIA V5.

El torno está construido en su totalidad de acero estructural; el sistema de ejes coordenados está conformado por guías con rodamientos lineales de 20 mm de diámetro, lo que permite al carro tener un movimiento fluido con un bajo coeficiente de fricción. Este último es impulsado por husillos de bola, que permiten tener mayor precisión en el posicionamiento, al reducir el movimiento muerto o *backlash* [8].

La magnitud de la masa del torno es una característica esencial para su correcto funcionamiento y precisión: al aumentar la masa disminuye el valor de la frecuencia natural del sistema, lo que limita las frecuencias con las que éste puede vibrar en el punto crítico, con un impulso externo [9]. Las vibraciones encontradas en operaciones de maquinado por el arranque de viruta de la herramienta suelen ser rangos de frecuencias altas, por lo que es esencial que el torno tenga una frecuencia natural baja para evitar que estas vibraciones coincidan.

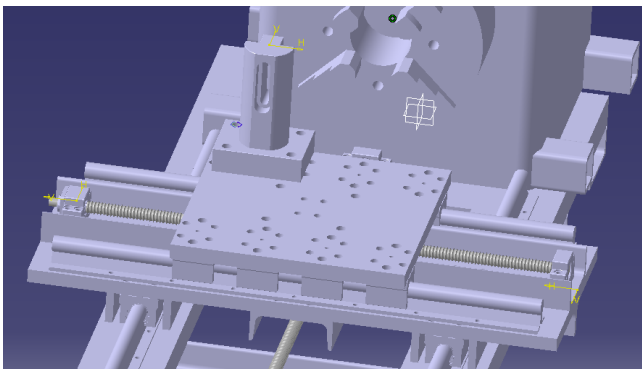


Fig. 2. Vista de sistema coordinado.

La transmisión de potencia se realiza con un motor monofásico de 2 caballos de fuerza; éste tiene una velocidad constante de 3450 revoluciones por minuto, por lo que para variar la velocidad del husillo se acopla con un sistema de transmisión constantemente variable, lo que permite tener un amplio rango de velocidades con un torque constante. La potencia y la velocidad del motor se determinaron con las ecs. (1) y (2); en ambas se consideran las relaciones fijas de poleas, siendo la polea del husillo con el eje de salida de la transmisión constantemente variable, y teniendo ésta una relación de 9.5:1. Se consideró un rango de relaciones que se obtienen con la transmisión variable de 3:1 hasta 1:3, con lo cual se logra disminuir o aumentar la velocidad en el eje

de salida de la transmisión respecto a la velocidad del motor. La transmisión variable permite realizar cambios de velocidad del husillo mientras éste está en movimiento, a diferencia de una caja de engranajes Norton, donde se requiere detener el motor para un cambio de velocidad.

$$\text{Torque de salida} = \frac{T_{mot} * 9.5}{R_{cvt}} \quad (1)$$

$$\text{Velocidad de salida} = \frac{N_{mot} * R_{cvt}}{9.5}, \quad (2)$$

donde  $T_{mot}$  denota al torque del motor y  $R_{cvt}$  es la relación de la transmisión variable.

Al tabular  $R_{cvt}$ , se puede observar que el torque y la velocidad son mayores cuando se tiene una alta velocidad de entrada, debido a que la transmisión debe variar menos la relación para lograr una velocidad de salida alta. En las tablas 2 y 3 se muestra la comparación de un motor de 3500 RPM contra un motor de 1500 RPM. Se puede observar que en la misma velocidad de salida que el motor de 3500 RPM otorga más torque; sin embargo, en velocidades bajas el motor de 1500 RPM otorga un torque superior; para operaciones de mecanizado en las dimensiones de volteo del torno, las revoluciones por minuto a utilizar están en un rango de velocidades altas.

Tabla 2: Velocidad y torque de salida de motor de 2HP a 3500 RPM.  $N_{out}$  representa la velocidad final del husillo en RPM y  $T_{out}$ , el torque final del husillo en Nm.

Rcvt	Nout	Tout 1
0.33	121.58	117.13
0.66	243.16	58.56
0.99	364.74	39.04
1.32	486.32	29.28
1.65	607.89	23.42
1.98	729.47	19.52
2.31	851.05	16.73
2.64	972.63	14.64
2.97	1094.21	13.01

Tabla 3: Velocidad y torque de salida de motor de 2HP a 1500 RPM

Rcvt	Nout	Tout 2
0.33	52.11	273.31
0.66	104.21	136.65
0.99	156.32	91.10
1.32	208.42	68.32
1.65	260.53	54.66
1.98	312.63	45.55
2.31	364.74	39.04
2.64	416.84	34.16
2.97	468.95	30.36

### Fabricación del torno

La construcción del torno comenzó con la fabricación de la mesa y base donde se montaron las guías lineales de 20 mm del eje Z. En la Fig. 3 se muestra el resultado de esta etapa.



Fig. 3. Mesa y base de torno.

En la Fig. 4 se muestra el *fly cutter*; después de maquinarlo, se procedió a la fabricación del carro, donde se realizaron operaciones de fresado, taladrado, machuelado, soldadura y corte plasma. En la Fig. 5 se muestra el rectificado de la zona superior del carro hecho con el *fly cutter*, y en la 6, el carro terminado con perforaciones, machuelados y refuerzos.



Fig. 4. *Fly cutter* terminado.



Fig. 5. Rectificado de zona superior del carro con *fly cutter*.



Fig. 6. Carro terminado con perforaciones, machuelados y refuerzos.

A continuación, se fabricó la placa del eje X, usando un patrón de MDF para ubicar los barrenos (Fig. 7), en la que se realizaron operaciones de rectificado en fresadora, perforado y machuelado, como se muestra en la Fig. 8. El portaherramientas (Fig. 9) se monta en dicha placa; este último cuenta con ranuras para fijar hasta 4 buriles de 3/8 de pulgada, un sistema rotativo para intercambiar herramientas y un sistema de bloqueo cada 45 grados, para permitir el posicionamiento de ellas en una variedad de opciones, modificando el ángulo de ataque.

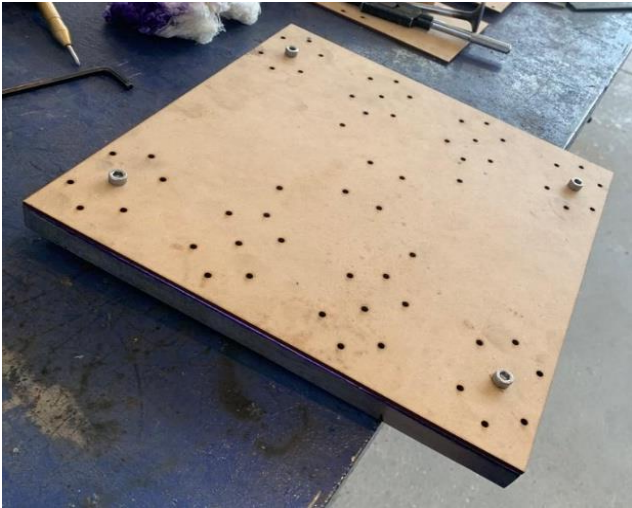


Fig. 7. Patrón de MDF utilizado para ubicar los barrenos.

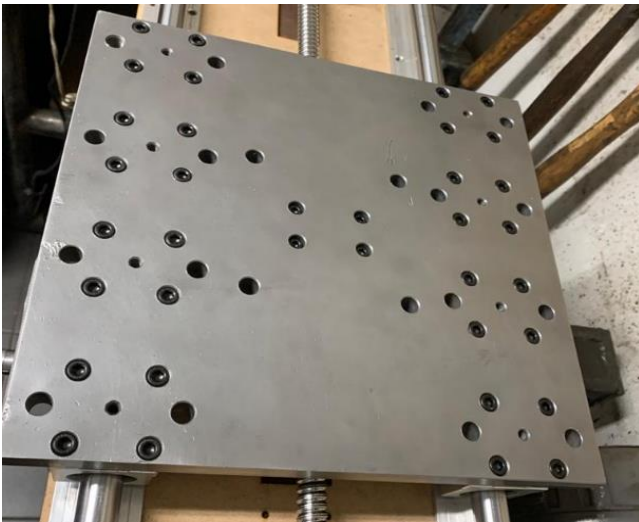


Fig. 8. Placa de eje X terminada con barrenos y machuelados.



Fig. 9. Portaherramientas terminado.

Posteriormente, se realizó la fabricación del cabezal, cuya estructura interna fue hecha con barra de acero de 1 pulgada, permitiendo la alineación entre las chumaceras en sus extremos; dichas barras se fijaron usando un partón cortado en MDF. La estructura interna se muestra en la Fig. 10 y el resultado final del cabezal, en la figura 11.



Fig. 10. Estructura interna alineada con patrón de MDF.



Fig. 11. Cabezal terminado con chumaceras y eje.

Finalmente, en la Fig. 12 se muestra la construcción del husillo, el que se perforaron 8 barrenos equidistantes, con un taladro de columna, para la placa adaptadora mostrada en la Fig. 13.



Fig. 12. Eje maquinado en torno sin perforaciones.



Fig. 13. Placa adaptadora de barrenos de eje a barrenos de chuck.

En la Fig. 14 se muestra la transmisión constantemente variable, conformada por el motor de 2 caballos de fuerza y el sistema de poleas dinámicas con el actuador.



Fig. 14. Transmisión constantemente variable.

La etapa del ensamble comenzó por el montaje del carro en la base, mostrado en la Fig. 15, conformando la mesa coordinada.



Fig. 15. Montaje de mesa coordinada en base con portaherramientas.

Posteriormente se integró el cabezal en el ensamble, para lo que se utilizó una grúa de motor, y se realizó la alineación respecto al eje Z con un indicador de carátula (Fig.16).



Fig. 16. Alineación de cabezal en el eje vertical con medidor de carátula.

En la Fig. 17 se muestra el montaje de la transmisión variable, paneles de mesa y la pantalla.





Fig. 17. Pantalla, transmisión y paneles de mesa.

Para finalizar la etapa de ensamble se realizó la instalación eléctrica dentro del gabinete de control, mostrada en la Fig. 18. Ahí se ubicaron los controladores de los motores de la mesa coordenada, contactores, relevadores, controladores de la transmisión variable y la computadora para el control numérico.

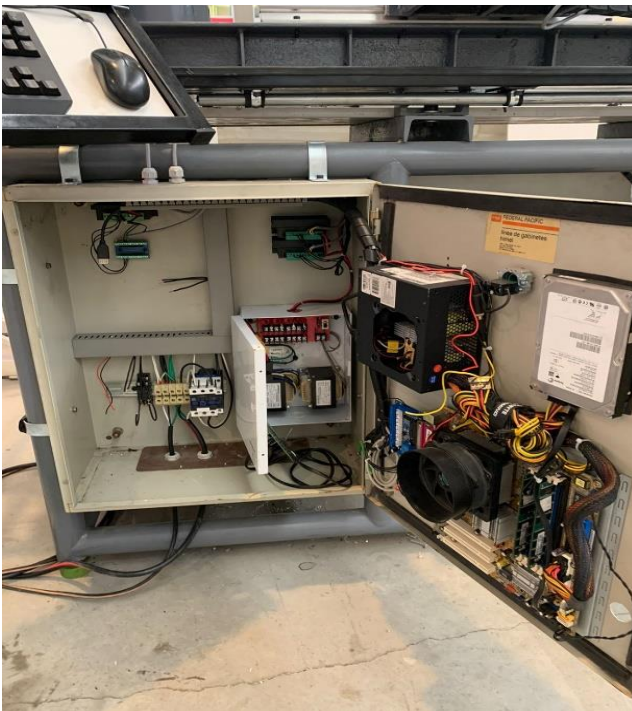


Fig. 18. Componentes dentro de gabinete de control.

#### Pruebas del torno

Una vez armado el torno, se instaló el programa MACH 3, que integra las funciones rápidas de maquinado, y se configuraron las salidas digitales; en la Fig. 19 se muestra el entorno del programa. Se hizo una prueba de maquinado en aluminio 6061 de 1-1/2" de diámetro, como se muestra en la Fig. 20, que consistió en una operación de cilindrado de 20 mm de largo, haciendo dos reducciones de diámetro a 26 mm

y 31 mm. En esta prueba se ejecutó la misma operación con distintas velocidades de avance y se obtuvo un resultado satisfactorio con una velocidad de avance de 55 milímetros por minuto, y una velocidad angular de 450 revoluciones por minuto. Durante esta operación se confirmó que se tuviera una correcta alineación y perpendicularidad de los ejes coordenados, además de paralelismo entre el cabezal y el eje Z, dado que no se generaron conos y diferencias de diámetro entre los extremos del cilindrado. La pieza maquinada se muestra en las Figs. 21 y 22.

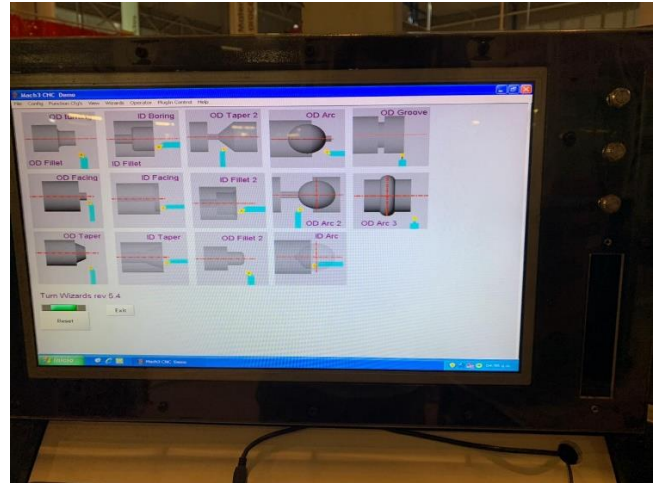


Fig. 19. Entorno de programa MACH 3.



Fig. 20. Operación de cilindrado en aluminio 6061 de 1-1/2".



Fig. 21. Operación de cilindrado realiza en aluminio a 26 mm.



Fig. 22. Operación de cilindrado realiza en aluminio a 31 mm.

Se realizaron más pruebas de cilindrado y se notó que la herramienta de corte estaba por encima del centro de la pieza, lo cual afectaba el acabado y la precisión dimensional. Se realizaron modificaciones para disminuir la distancia de la herramienta y, posteriormente, se volvieron a hacer pruebas obteniendo un mejor acabado en esta operación.

Por otro lado, se notó también que el acabado estaba siendo afectado por el ajuste de los baleros cónicos del eje del

husillo, lo cual provocaba vibración generada por el desbalanceo del *Chuck*; dicho ajuste es regulado desde las tuercas m45x1.5 ubicadas en la parte trasera del eje.

### Conclusiones, perspectivas y recomendaciones

En este proyecto se describe la construcción de un torno semiautomático CNC, con funciones rápidas que, además permite realizar operaciones de fresado y alesado, que representa una alternativa para la industria metalmeccánica. Los maquinados realizados con operaciones rápidas representan una ventaja frente los equipos convencionales y CNC, ya que este torno se puede utilizar de forma manual, con controles sencillos ubicados en el teclado de la máquina, o de forma semiautomática, con las funciones rápidas de mecanizado instaladas en el control del equipo.

La transmisión constantemente variable es una gran ventaja de este torno, al poder realizar cambios de velocidad dentro del proceso de mecanizado de forma automática; esta transmisión permite tener los beneficios de una reducción mecánica sin el uso de engranajes.

Al tratarse de un torno controlado por un sistema electrónico, existen desventajas con algunas de las operaciones de maquinado, que pueden incluir tiempos prolongados para que el torno se coloque en el área de trabajo debido a las reducciones mecánicas utilizadas para impulsar los husillos de bola de los ejes X-Z. En las operaciones de roscado, se limita el tamaño de cuerdas que se pueden realizar, debido a la complicación de la sincronización de los *encoders* ubicados en el husillo con los motorreductores del eje Z.

Aún queda pendiente realizar pruebas de mecanizado completamente automatizado con código G, para determinar su funcionamiento con postprocesadores disponibles.

Este torno no cuenta aún con contrapunto para realizar mecanizados en piezas con voladizo, lo cual es algo a mejorar. Además, en proyectos futuros, se podrían integrar herramientas vivas en la bancada para realizar operaciones de fresado o pulido.

Debido al sistema de control que tiene 5 ejes, es posible aumentar la cantidad de funciones y herramientas del torno sin necesidad de realizar modificaciones de controladores y software.

### Referencias

- [1] M. Utrilla and A. Reyes, "DISEÑO DE UN SISTEMA DE INDICADORES DE PROCESOS PARA EL MAQUINADO DE PIEZAS EN EL TORNO CONVENCIONAL DEL ITSS," *CIATEQ*, pp. 1–2, 2019.
- [2] D. Ramírez, "Manual de mantenimiento de torno convencional y aplicación algunos tipos de soldadura," Guanajuato, 2015.
- [3] P. N. Parmar, N. C. Mehta, and M. V Trivedi, "Investigation on Automation of Lathe Machine International Journal of Emerging Technology and Advanced Engineering Investigation on Automation of Lathe Machine," 2008. [Online]. Available: <https://www.researchgate.net/publication/280313628>

- 
- [4] L. Gamboa, “APLICACIÓN DE CNC EN EL MAQUINADO DE UNA PIEZA DE GEOMETRÍA COMPLEJA,” Queretaro, Apr. 2010.
- [5] R. B. Patil, M. A. Mellal, A. K. Bewoor, and S. Al-Dahidi, “Reliability, Maintainability, and Availability Analysis of a Computerized Numerical Control Machine Tool Using Markov Chains,” 2021.
- [6] R. Hernández, “Aplicación de CNC para el desarrollo de los talleres de metal mecánica en El Salvador,” *ITCA*, pp. 11–15, 2008.
- [7] J. Jasman, I. Irzal, J. Adri, and P. Pebrian, “Effect of Strong Welding Flow on the Violence of Low Carbon Steel Results of SMAW Welding with Electrodes 7018,” *Teknomekanik*, vol. 1, no. 1, pp. 24–31, Jun. 2018, doi: 10.24036/tm.v1i1.972.
- [8] Z. Yuqing, X. Hongwei, L. Jianshu, and Y. Zhang, *On-line backlash-based feed-axis Wear Condition Monitoring Technology*. Tianjin, 2014.
- [9] H. Yang, R. Zhao, W. Li, C. Yang, and L. Zhen, “Static and Dynamic Characteristics Modeling for CK61125 CNC Lathe Bed Basing on FEM,” in *Procedia Engineering*, Elsevier Ltd, 2017, pp. 489–496. doi: 10.1016/j.proeng.2017.01.171.