

Experiencias del Club de mate en Prepa IBERO Puebla

Zárate Paz, José Miguel

2023-06

<https://hdl.handle.net/20.500.11777/5769>

<http://repositorio.iberopuebla.mx/licencia.pdf>



EXPERIENCIAS DEL CLUB DE MATE EN PREPA IBERO PUEBLA

José Miguel Zárate Paz

Preparatoria Ibero Puebla

Primavera 2023

IMPLEMENTACIÓN Y EXPERIENCIAS DEL CLUB DE MATE EN PREPA IBERO PUEBLA

En este reporte de intervención educativa se presenta la implementación y experiencias obtenidas de un Club de Matemáticas en Prepa Ibero Puebla. El objetivo de la implementación fue propiciar un espacio para fomentar una actitud positiva hacia las matemáticas, estimular la curiosidad e identificar a los estudiantes con genuino interés para su participación en la Olimpiada Nacional de Matemáticas, Concurso Gau55 y encuentros con otras preparatorias. En su diseño se empleó un enfoque cualitativo para las actividades y cuantitativo para la preparación en competencias. Este trabajo se inserta en el eje temático de construcción del conocimiento.

Palabras clave: Club de Matemáticas, Competencia argumentativa, Resolución de problemas.

Introducción

Con la firme convicción de formar integralmente a los estudiantes, la Prepa Ibero Puebla cuenta con diferentes alternativas extracurriculares para fortalecer el aprendizaje, la formación y convivencia de sus estudiantes dentro de diversas áreas conocidas como *grupos de interés*. Dentro de estos grupos se encuentra el Club de Mate, el cual inicia sus actividades en el periodo de otoño 2022, aunque sus antecedentes se remontan al grupo de Mateatletas¹ también en la Prepa Ibero Puebla

El pedagogo especializado en Matemáticas, John Dabell, define un club de Matemáticas como reuniones extracurriculares dedicadas a dar nueva vida a las matemáticas más allá del aula (Dabell, 2021). Estos, además, son oportunidades ideales para que los estudiantes aprendan y enriquezcan su experiencia matemática de manera libre del plan de estudios y las prácticas de enseñanza basadas en la evaluación. Según la Unesco (SECAB-UNESCO, 1985), el objetivo de un club de este tipo es organizar actividades que contribuyan a la educación científica y tecnológica de sus miembros y de la comunidad en su conjunto.

¹ El grupo de Mateatletas era un grupo de estudiantes que se reunía semanalmente para resolver problemas de matemáticas y entrenarse para la participación en diversos concursos y encuentros de matemáticas.

Así, estos espacios se conceptualizan como comunidades de aprendizaje donde se hace hincapié en la creación de sentido, el compromiso y la participación matemática activa para el fomento de la confianza matemática y un espíritu de pertenencia.

¿Qué es el Club de Mate?

El Club de Mates de la Prepa Ibero Puebla son reuniones extracurriculares dedicadas a las matemáticas en tres aspectos importantes, la creatividad, el razonamiento y la divulgación de esta ciencia. Las actividades realizadas dentro del club tienen la intención de proporcionar nueva vida a las matemáticas más allá de las vistas en el salón de clases.

La estructura del Club se concibió y diseñó de tal forma que tanto las necesidades de todo el grupo de estudiantes como las de los alumnos de forma individual, impulsan el temario del club, es decir, se trabaja desde dónde están los alumnos y se intentará desarrollar su trayectoria de aprendizaje desde ese punto, se construye con las propuestas de los estudiantes y lo que el profesor desea compartir. El club de Mate está hecho para y por los alumnos, se enriquece y tiene valor porque la pertenencia es voluntaria.

Este grupo de interés se fundamentó en cinco propósitos pilares para su creación:

- Estimular la curiosidad matemática a través de pequeñas investigaciones y las discusiones de estas con la finalidad de fomentar una actitud positiva hacia las matemáticas y de ampliar los conocimientos, habilidades y destrezas, desarrollar sus facultades exploratorias, creativas e inventivas, pensamiento intuitivo, habilidades y destrezas.
- Estudiar matemáticas del mundo real más allá del salón y que permita que los alumnos vean las matemáticas como una parte integral de sus vidas.
- Identificar a los estudiantes con genuino interés en las matemáticas para su participación en la Olimpiada Mexicana de Matemáticas, Concurso Gau55 y en los encuentros de las preparatorias Ibero.
- Inspirar y encender fuegos en los estudiantes a través del desarrollo en comunidad, el libre intercambio de ideas matemáticas, una crítica franca y útil.

- Preparar proyectos de investigación y su presentación en la Expo PIP (Preparatoria IBERO Puebla).

¿Cómo está construido el Club de Mate?

El Club de Mates está construido actualmente de dos sesiones semanales de una hora y media cada una los lunes y jueves, con estudiantes de todos los semestres en el cual actualmente se encuentran participando cuatro estudiantes permanentes y dos más ocasionales. El grupo está abierto a todos los alumnos, sin importar su calificación en la materia de matemáticas, el único requisito es una firme intención de participar, aprender, cumplir el reglamento del Club (se mostrará más adelante) y sobre todo divertirse

Actividades en el Club y Metodología

Dentro de las actividades del Club, se ejecutan reuniones emocionantes sobre conceptos profundos de las matemáticas², por ejemplo, se hablan sobre Geometrías diferentes a la Geometría Euclidiana usual, se discute sobre conceptos topológicos como la orientabilidad, el género, la dimensión de un espacio, proyecciones, también se pretenden realizar actividades de construcción y razonamiento como la papiroflexia modular, dodecaedros de origami, fractales y el cubo de Colón.

Así, siguiendo las recomendaciones del Advanced Mathematics Support Programme (Mathematics Education Innovation, s.f.), se diseñó una guía-propuesta de temas para el Club de Mate, estos se muestran a continuación:

Diferentes Geometrías

- La cinta de Möbius
- Hipercubos
- Hiperesferas
- Preparación para encuentro de Matemáticas de las Prepas Ibero

² Una vasta lista sobre conceptos profundos y datos interesantes se pueden encontrar en el sitio web *Math Fun Facts* citado al final del texto

Geometría de Euclides

- Construcción de círculos
- Cubo de Colón
- Polígonos estrellados
- Papiroflexia modular
- Preparación para encuentro de Matemáticas de las Prepas Ibero

Miscelánea de Actividades

- Juego de Nim
- Dodecaedro de origami
- Fractales
- Permutaciones de Pringles
- Preparación para encuentro de Matemáticas de las Prepas Ibero

La presentación de los temas siguió una metodología cualitativa-divulgativa, mientras que la preparación de encuentros se utilizó una metodología puramente cuantitativa para la naturaleza de esta. La propuesta de temas se dividió en tres secciones, una correspondiente a cada periodo, con diversas actividades con una duración promedio programada de 3 horas.

La primera sección se concentró en mostrar matemáticas contraintuitivas para favorecer una motivación de los estudiantes con conceptos e ideas más allá de las estudiadas en el salón de clase, en especial, explorar conceptos abstractos como la 4ta dimensión y cómo es qué se observan o qué características poseen los cuerpos geométricos simples como la esfera y los cubos en espacios de dimensiones más altas. La segunda sección muestra a la geometría usual, pero en el contexto de las construcciones con regla y compas, y la papiroflexia modular. Finalmente, la tercera sección es una exploración de diversos temas como la Teoría de Juegos (*juego de Nim*), la Teoría de Grafos (*Dodecaedro de origami*) y las Técnicas de Conteo (*Permutaciones de Pringles*). En cada sección existe un apartado para las preparaciones en diferentes encuentros de matemáticas como la Olimpiada Mexicana de Matemáticas (OMM), El Concurso Nacional Gau55, y encuentros con otras prepas.

Cada actividad de la guía-propuesta tiene la siguiente estructura:

1. Una *introducción* donde se presentan las ideas claves y los conceptos matemáticos detrás del tema. Por ejemplo, en la *Actividad: La Cinta de Möbius* los conceptos de espacios homeomorfos, género topológico y superficies orientables son presentados de forma divulgativa y cualitativamente dejando a un lado, pero no despreciando los aspectos cuantitativos y de matemática formal. La figura 1 se muestra parte de los conceptos e ideas matemáticas presentados en la actividad de la Cinta de Möbius. En la *Actividad: Hipercubos* y la *Actividad Hiperesferas* se presentan los conceptos de dimensión de un espacio y proyecciones como la muestra la figura 2.
2. Una sección de *construcciones* donde se realizan construcciones de objetos matemáticos utilizando papel, plastilina y popotes de esta forma los estudiantes tienen la posibilidad de “ver” las matemáticas, de poder “tocarlas” para posteriormente comprender mejor lo visto y de poder experimentar y conjeturar con ellas, extrapolando las ideas vistas en la introducción. Por ejemplo, en la *Actividad La Cinta de Möbius* los estudiantes pueden construir sus cintas y contar el número de caras o bordes, o en la *Actividad Fractales* los chicos pueden realizar una construcción simple del triángulo de Sierpinski como lo muestra la figura 3.
3. Una sección de *experimentación* donde los estudiantes pueden realizar conjeturas y descubrir nuevas relaciones o patrones y de esta forma descubrir nuevas matemáticas por ellos mismos. Por ejemplo, en la actividad de la Cinta de Möbius, los estudiantes experimentan realizando cortes longitudinales, a la mitad, a un tercio, o a un cuarto del borde de la cinta para describir el comportamiento de las cintas resultantes obtenidas. También prueban realizando diferentes giros (twists) a la cinta inicial antes de realizar los cortes, como se muestra en la figura 4 y figura 5. Esta sección es muy importante dentro del Club porque permite desarrollar habilidades que comúnmente no se preparan dentro el aula, esto es observar patrones (representación ontológica), la prueba de conjeturas (argumentación) y la estimación de resultados (modelo y simulación) (Téllez Acuña & Pineda Ballesteros, 2019).

Con respecto a las preparaciones para los concursos, se utilizó el banco de problemas de la Olimpiada Mexicana de Matemáticas, (Olimpiada Mexicana de Matemáticas, s.f.) así como bancos coleccionados de diferentes eventos.

Impacto en los estudiantes, interacción y comunidad

Con el Club de Mate se pretende que los estudiantes generen muchas preguntas, ya que todas las ciencias, pero en especial las matemáticas, se basan en los por qué y en los cómo, indagar las razones por las cuales se presentan ciertas estructuras o relaciones entre objetos matemáticos sirve para desarrollar un pensamiento abstracto, y si esas preguntas se realizan en equipo, promueven una integración tanto de conocimientos como de amistad, adoptando actitudes de cooperación, participación, interés y respeto (Club de Matemáticas "SIGMA", s.f.). Así, dentro del Club seguimos un reglamento informal que desde el primer día se comenta en la clase:

- *Hablamos de matemáticas:* Todas las charlas giran en torno a las matemáticas, a la historia de ellas y a problemas que se van encontrando.
- *Argumentamos matemáticas:* Se responde siempre con matemáticas.
- *Está bien equivocarse y tratar de explicar por qué nos equivocamos:* Como se comenta en (Zárate-Paz, 2023), el aprendizaje de las matemáticas debe estar centrado en actividades donde el error y las equivocaciones en los razonamientos matemáticos deben ser considerados como un material didáctico, una oportunidad que permita mostrar qué es lo que se está haciendo mal para aprender a hacerlo bien. En las actividades del Club, todos pueden equivocarse, incluso el mismo entrenador del Club, y esta es la oportunidad ideal para proponer contraejemplos que permita ver el problema desde otra arista (ver figura 6)
- *Siempre preguntamos.* Las ciencias se construyen respondiendo preguntas.
- *No alardeamos:* La intención es relacionarnos constructivamente con los demás integrantes, adoptando actitudes de respeto y cooperación.

Con respecto a los logros obtenidos por los estudiantes, en el periodo otoño 2022 se participaron en el Concurso Estatal de Matemáticas Gau55, celebrado el día 26 de noviembre, con participación de una delegación de cuatro estudiantes (1 estudiante de 1er semestre, 1 de 3er semestre y 2 estudiantes de 5to semestre) obteniendo un 2do lugar estatal en séptima

categoría (2do grado de preparatoria) y un 3er lugar estatal en la sexta categoría (1er grado de preparatoria) lo cual permitió que dos estudiantes del Club de Mate integraran la delegación estatal de Puebla en el Concurso Nacional. El evento Nacional se celebró en el mes de marzo de 2023 donde los alumnos obtuvieron una destacada participación (ver figura 7) sin conseguir estar en el medallero final, a pesar de ello, los alumnos obtuvieron experiencia en un concurso nacional y convivieron con otros participantes.

De igual forma la Prepa Ibero Puebla y el Club de Mate participaron con una delegación de 4 estudiantes de todos los semestres en el 5to Encuentro de Matemáticas de la Prepa Ibero Tlaxcala celebrado en el mes de noviembre de 2022 donde se obtuvo también una destacada participación. Finalmente está programada la participación del Club con una delegación de 3 estudiantes en la Fase Regional de la Olimpiada Mexicana de Matemáticas a celebrarse el día 22 de abril de 2023.

Conclusiones y reflexiones

A pesar de que en la concepción de la estructura del Club se fundamentara en actividades motivadoras que mostraran matemáticas novedosas, la preparación de los estudiantes para la participación en concursos siguió absorbiendo el mayor tiempo de las sesiones, así, a pesar de que se propusieran diversas actividades, no llegaron a realizarse todas. Así, se pretende aumentar el número de días para tener más tiempo en desarrollar las actividades y en la formación para competencias.

Por otro lado, para el próximo ciclo escolar, se pretende modificar la guía-propuesta de actividades para incorporar una sección dedicada al desarrollar las competencias argumentativas de los estudiantes en la prueba de sus conjeturas, en concreto, se aspira incluir, basándose en el clásico libro de Roger Nilsen, *Proofs Without Words: Exercises in Visual Thinking*, demostraciones visuales ya que las “demostraciones matemáticas” es un tema negado en la curriculum oficial de educación media superior, así, el diseño del Club de Mate de Prepa IBERO Puebla adquiere una sólida estructura cubriendo diferentes frentes de las matemáticas, tanto en la experimentación, argumentación y el razonamiento deductivo.

Creemos que la participación activa de los estudiantes en los diversos Concursos, en las actividades de experimentación y en las sesiones del club, son muestra inequívoca del compromiso de los alumnos y del sentido de pertenencia de la pequeña comunidad del Club de Mate.

Referencias

- Club de Matemáticas "SIGMA"*. (s.f.). Recuperado el 1 de abril de 2023, de Seguidores inquietos por el gusto a las matemáticas del Académico:
<https://matesacademico.wordpress.com/>
- Dabell, J. (18 de junio de 2021). *Why every school needs a maths club?* Recuperado el 1 de abril de 2023, de <https://mathsnoproblem.com/blog/teaching-practice/every-school-needs-maths-club>
- Mathematics Education Innovation. (s.f.). *Advanced Mathematics Support Programme*. Recuperado el 2022, de Maths Club Activities: <https://amsp.org.uk/resource/maths-club-activities>
- Nelsen, R. B. (2020). *Proofs Without Words: Exercises in Visual Thinking*. American Mathematical Society.
- Olimpiada Mexicana de Matemáticas. (s.f.). *Prepárate: Material nivel estatal*. Recuperado el 1 de 4 de 2023, de <https://www.ommenlinea.org/material-de-entrenamiento/nivel-estatal/>
- SECAB-UNESCO. (1985). *Manual para el fomento de las actividades científicas y tecnológicas juveniles*. Bogotá: Permanent Executive Secretariat of the "Andrés Bello" Convention (SECAB).
- Su, F. (s.f.). *Math Fun Facts*. Recuperado el 1 de abril de 2023, de <https://math.hmc.edu/funfacts/>
- Téllez Acuña, F. R., & Pineda Ballesteros, E. (Septiembre.Diciembre de 2019). Club de matemáticas para la resolución de problemas usando representaciones múltiples. *Revista Virtual de la Universidad Católica del Norte*(58), 162-179.
doi:10.35575/rvucn.n58a9
- Zárate-Paz, J. M. (2023). Desafíos y oportunidades de la enseñanza en matemáticas en el regreso presencial. *Rúbricas, revista de la Universidad Iberoamericana Puebla, Otoño-Invierno 2022*(Diecisiete).

Anexos

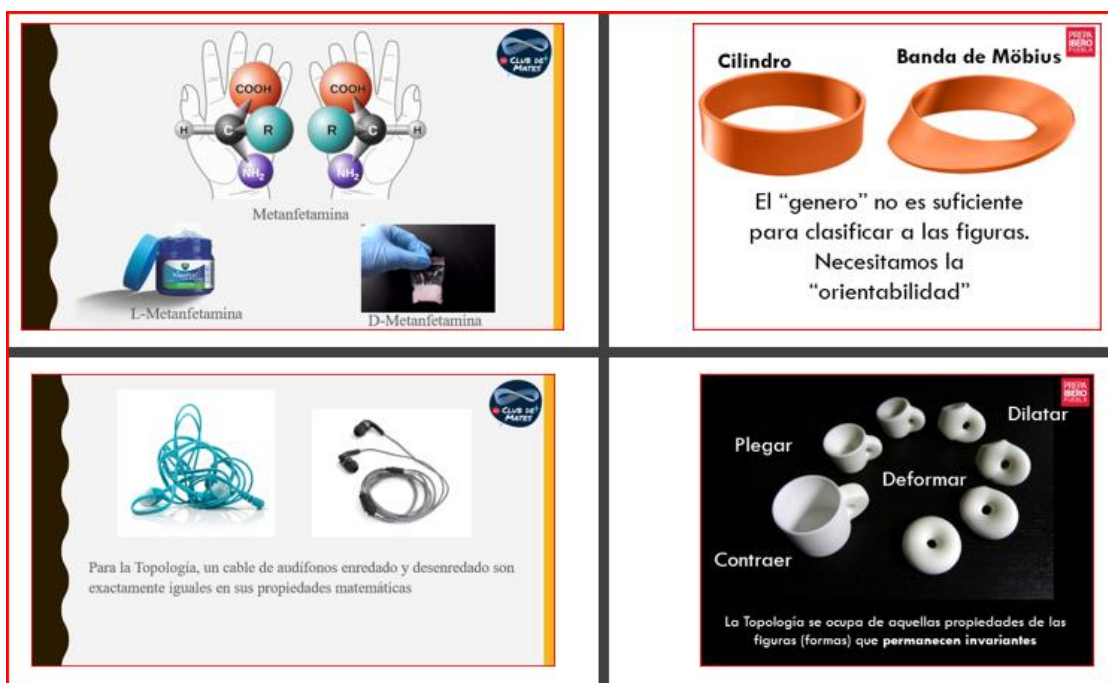


Figura 1: Se muestran algunas diapositivas presentadas en la Actividad de la Cinta de Möbius para introducir a los alumnos de forma divulgativa a los conceptos centrales de espacios homeomorfos, orientabilidad y género. Fuente del autor.

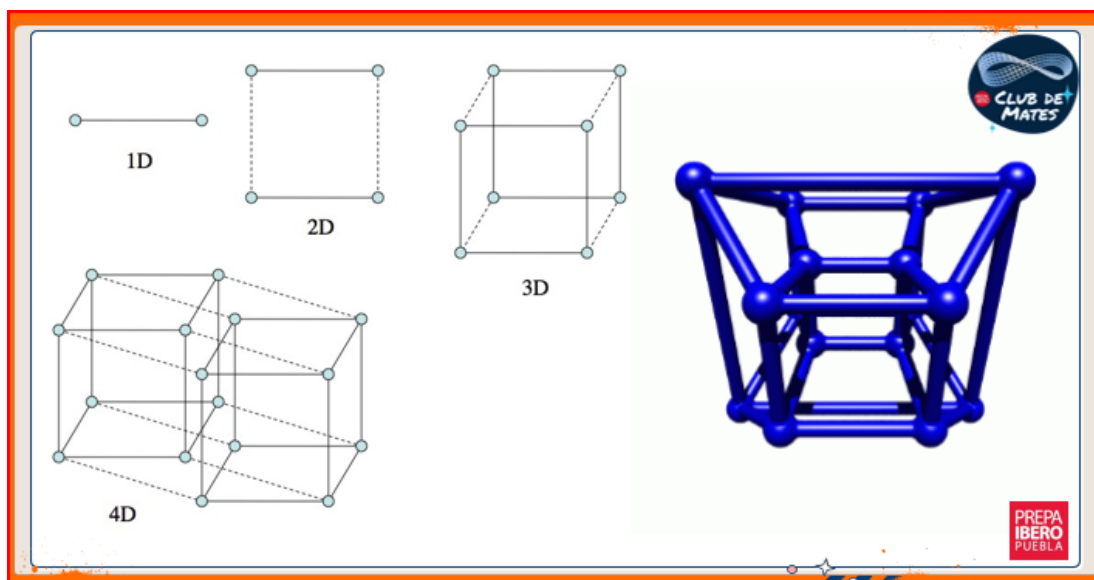


Figura 2: Diapositiva para mostrar el concepto de dimensión en la Actividad de Hipercubos. Fuente del autor.

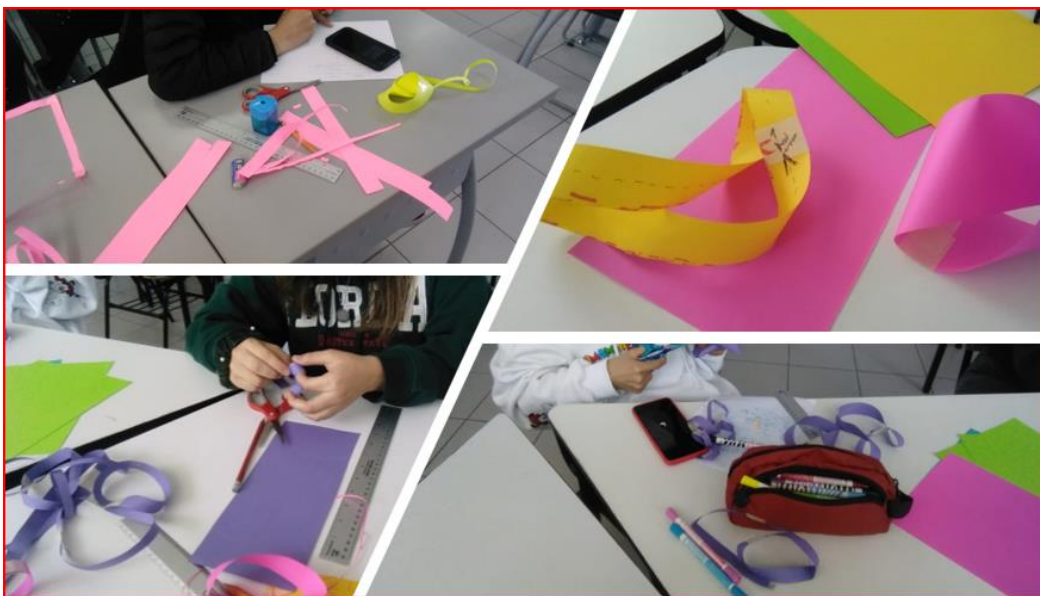


Figura 3: Alumnos del Club de Mate haciendo construcciones con tiras de papel de objetos matemáticos, de esta forma, tienen la posibilidad de “ver” las matemáticas, de poder “tocarlas” para posteriormente comprender mejor lo visto en la introducción de clase y de poder experimentar y conjeturar con ellas. Fuente del autor.

Número de Medios giros	Predicción antes del corte	Resultado después del corte
1	Van a ser 2	Se hizo más larga
2	Van a ser 2	Se hicieron 2 enredados (tipocubos)
3	Se va a hacer más larga	se hizo más larga pero enredado
4	Van a ser varios en cadena, 3 o 4.	Se hicieron 2 en cadena enredados.
5	Se va a hacer más larga y más enredada.	✓
6	Van a ser 2 muy enredados	↓

Figura 4: Tabla donde los estudiantes escribieron sus conjeturas y el resultado de sus experimentos con la cinta de Möbius. Fuente de los participantes del Club

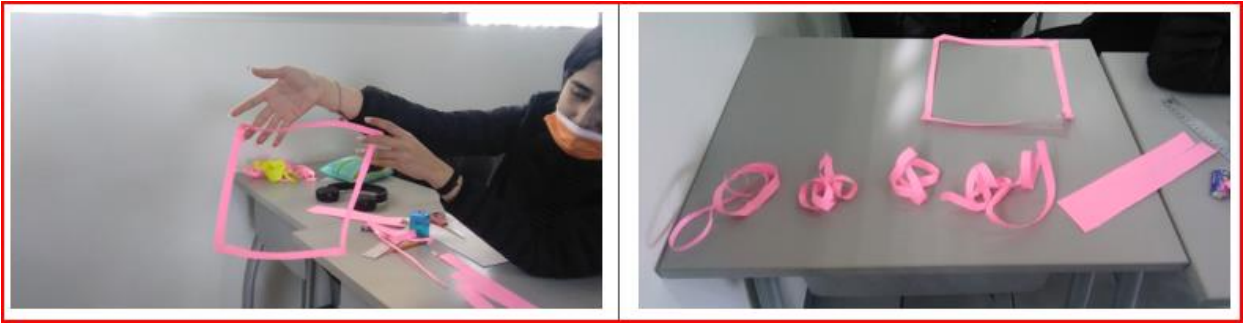


Figura 5: Evidencias de sus experimentos para demostrar sus conjeturas. Fuente del autor



Figura 6: Trabajo cooperativo de los estudiantes en el Club



Figura 7: Participación de los estudiantes del Club de Mate como miembros de la delegación Estatal de Puebla en el Concurso Nacional de matemáticas Gau55. Créditos a quién corresponda.