

# ROBBIE – Robot auxiliar de tipo SCARA controlado por voz para la alimentación y limpieza facial de pacientes que padezcan enfermedades del sistema neuromusculoesquelético del tren superior

Garrido Minutti, Markus

2023

---

<https://hdl.handle.net/20.500.11777/5690>

<http://repositorio.iberopuebla.mx/licencia.pdf>

# ROBBIE – Robot auxiliar de tipo SCARA controlado por voz para la alimentación y limpieza facial de pacientes que padezcan enfermedades del sistema neuromusculoesquelético del tren superior

García Cabo Diego Ricardo (noveno semestre en Ingeniería en Comunicaciones y Electrónica)<sup>1</sup>, Garrido Minutti Markus (décimo semestre en Ingeniería Mecatrónica)<sup>1</sup>, Solano Palafox Ignacio Alejandro (décimo semestre en Ingeniería Mecatrónica)<sup>1</sup>, Tablada Delfín Jorge Alberto (noveno semestre en Ingeniería Automotriz)<sup>1</sup>, Zarate Montiel Yolanda (décimo semestre en Ingeniería Mecatrónica)<sup>1</sup>, Morúa Álvarez Nora del Rocío (profesor responsable)<sup>1</sup>, Girón Nieto Huber (profesor asesor)<sup>1</sup>, Ochoa García Oliver (profesor asesor)<sup>1</sup> y Pérez Aguirre Rafael (profesor asesor)<sup>1</sup>.

<sup>1</sup>Universidad Iberoamericana Puebla, San Andrés Cholula, Puebla, México

## Resumen

Frente a las necesidades de tecnología de asistencia para este proyecto se desarrolló un prototipo de un robot auxiliar de tipo SCARA controlado por un asistente de voz el cual fue elaborado con la justificación de brindar asistencia alimentaria y limpieza facial para personas con enfermedades neuromusculoesqueléticas del tren superior, a fin de abordar las limitaciones funcionales y la mejora de su calidad de vida de los pacientes y sus familias. Para su elaboración se tomó en cuenta la geometría y requerimientos cinemáticos con base en las necesidades y tareas que desempeñará el robot, por lo que este diseño fue modelado, maquinado y ensamblado para tener toda la parte mecánica necesaria. Posteriormente se realizó la programación junto con las conexiones pertinentes para el funcionamiento del sistema de control visual (el cual fue desarrollado por medio de una interfaz en el software *Qt Designer*) permitiendo establecer una mejor relación humano-máquina. Asimismo, se implementó un asistente de voz y finalmente se evaluó la estructura completa del prototipo a través de pruebas en individuos que no tienen la discapacidad en cuestión. La creación de este robot auxiliar adaptable puede proporcionar una solución efectiva y accesible para ayudar a estas personas a mantener su autonomía y dignidad. Al permitir que más personas accedan a esta tecnología, podemos crear un mundo más inclusivo y justo para aquellos que más lo necesitan.

**Palabras clave:** SCARA, enfermedades neuromusculoesqueléticas, robot asistente, asistente de voz, interfaz visual

**\*Autor Corresponsal:** 182615@iberopuebla.mx

## Introducción

Según la Biblioteca Nacional de Medicina de los Estados Unidos, los trastornos neuromusculoesqueléticos pueden provocar problemas que afecten a los músculos o a los nervios que los controlan. Este tipo de trastornos pueden provocar debilidad muscular, así como espasmos, contracciones y dolor. Algunos ejemplos de este tipo de trastornos son la esclerosis lateral amiotrófica, la distrofia muscular, la miastenia gravis y la atrofia muscular espinal. Existen distintas causas para este tipo de enfermedades, pero principalmente provienen de la genética, de tal forma que son hereditarias o pueden ser causadas por una mutación en los genes [1].

Un robot es una cadena cinemática abierta la cual está compuesta por eslabones unidos por distintos tipos de articulaciones quienes, con ayuda de un sistema de control, trabajan en conjunto para llevar a cabo determinados objetivos. La utilización de este tipo de dispositivos ha tenido una evolución acelerada, dando soluciones creativas a distintas problemáticas. La robótica y otras tecnologías de la industria 4.0 no son únicas del ámbito industrial, estas se han empleado a distintos ámbitos. La robótica de asistencia y servicio involucra robots quirúrgicos y de rehabilitación los

cuales son cada vez más importantes sobre todo en términos de sus consecuencias para la vida cotidiana [2]. La robótica es un campo amplio que incluye distintas ingenierías. Esta se encuentra en constante evolución y tiene el potencial de brindar apoyo en distintas áreas de la vida humana.

Dependiendo de la gravedad con la que se presenten los trastornos que afecten el sistema neuromusculoesquelético en las personas, será el tipo de necesidades que ellos requieran. Según el centro nacional de información de biotecnología en Estados Unidos, los robots asistentes pueden ser utilizados para ayudar a personas con discapacidades en el tren superior, brindándoles más autonomía en su vida diaria [3].

El robot SCARA, por sus siglas en inglés (*Selective Compliance Articulated Robot Arm*) es un robot industrial ampliamente utilizado, principalmente para trabajos repetitivos que requieren precisión y velocidad. En aplicaciones donde se debe controlar con alta precisión las fuerzas que se aplican, este tipo de robot es una opción ideal. Cuando un proceso de ensamblado requiere colocar una pieza muy chica y con alta precisión, como el caso de un pasador, es necesario controlar la fuerza direccional que se aplica, y esto es un rasgo en el que sobresale este tipo de configuración de robot [4].

Una limitación importante del robot SCARA es que no cuenta con inclinación y vuelco como los robots antropomórficos, es posible añadir mecanismos adicionales a este tipo de robot para poder efectuar este tipo de trabajos. A pesar de que es posible añadir mecanismos extra para obtener estas características, el robot SCARA sobresalta en aplicaciones de montaje de piezas y *pick & place* donde se mueve una pieza desde un punto inicial a un punto final de forma repetitiva y con gran precisión.

Los robots están formados por varios eslabones unidos por medio de articulaciones que pueden ser de varios tipos. Las dimensiones de estos eslabones, el número de ellos y el tipo de movimiento que permitan las articulaciones es lo que determina la configuración de un robot y se representa por los grados de libertad que este tenga. Los grados de libertad (GDL) de un robot se refieren a el número más pequeño de coordenadas de valor real necesarias para representar su configuración. [5]. El espacio bidimensional que contiene todas las posibles configuraciones del robot se conoce como la configuración en el espacio donde la posición del efector final se representa por un punto dentro de este.

Las articulaciones de un robot proporcionan al menos un grado de libertad, si se analiza con detenimiento el tipo de movimientos que permite la cadena cinemática abierta, se puede identificar el número de grados de libertad que esta tiene. [2]

Las articulaciones de un robot pueden tener múltiples grados de libertad y se encargan de conectar a dos eslabones. Las características mecánicas de estos eslabones definen los grados de libertad que tienen. “El número de grados de libertad de un cuerpo rígido (tres para cuerpos planos y seis para cuerpos espaciales) menos el número de restricciones proporcionadas por una articulación debe ser igual al número de libertades proporcionadas por esa articulación.” [5]

Un ejemplo que ha sido de gran relevancia para el desarrollo de ROBBIE fue el robot AMiCUS, el cual es una interfaz humano-robot que permite a personas que padecen tetraplejía controlar un robot colaborativo antropomórfico de múltiples grados de libertad. Este robot se controla a través de un sistema de reconocimiento de imágenes que rastrea la posición de la cabeza del usuario. Al comparar el robot antes mencionado con el robot ROBBIE, se observa una similitud en cuanto a su objetivo, ya que ambos buscan brindar asistencia a personas que padecen discapacidades motoras. Sin embargo, AMiCUS se diferencia de ROBBIE en que se enfoca en el control de un brazo robótico ya existente, mientras que el proyecto actual se enfoca en el diseño y manufactura de un robot SCARA completo con la capacidad de realizar diversas tareas [6].

Ambos proyectos buscan mejorar la calidad de vida de las personas, pero de manera diferente. ROBBIE no solo será útil para personas que padecen tetraplejía, sino para cualquier usuario que padezca dificultad motriz en el tren superior. Por lo tanto, el objetivo general de este proyecto es el desarrollo de un robot auxiliar tipo SCARA controlado por voz para la alimentación de pacientes que padecen enfermedades del sistema neuromusculoesquelético del tren superior. A continuación, se presenta la metodología en la

cual se profundizará en el desarrollo de ROBBIE y las distintas partes que lo integran.

## Metodología

### Diseño mecánico

Para saber las necesidades de un paciente con enfermedades del sistema, se consideraron cuatro tareas principales: alimentación, hidratación, limpieza facial y limpieza del sudor. Además, se implementó una mesa de trabajo fija con *poka-yoke* para evitar que el usuario coloque los *tool center points*.

A pesar de que se disponía de un robot con configuración tipo SCARA, se decidió agregar dos grados más de libertad al diseño para adaptarse a los parámetros de altura promedio de una persona en una cama de hospital Fig. 1 o silla Fig. 2. Para lograrlo, se diseñó una base con una altura específica y ruedas para facilitar la movilidad del robot. El brazo tiene una longitud total de 73.6 centímetros, lo que le permite alcanzar una amplia área de trabajo.



Fig. 1. Diseño usando cama de hospital

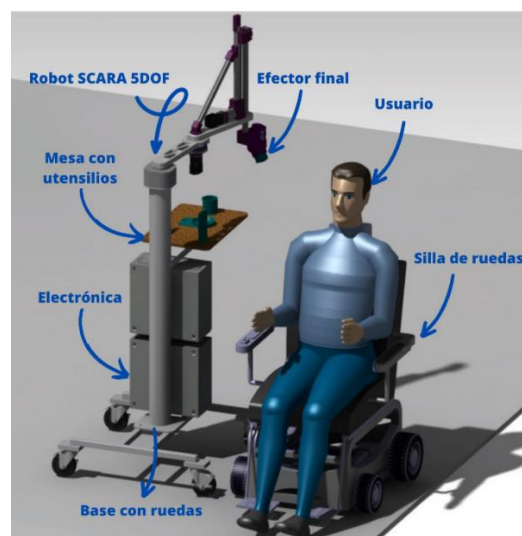


Fig. 2. Diseño usando silla

Estas especificaciones dieron como resultado la Tabla 1 de ángulos totales y desplazamiento por articulación.

Tabla 1: Rangos por articulación

Articulación	Valores	Tipo
A1	360°	Revoluta
A2	320°	Revoluta
A3	23 cm	Prismática
A4	180°	Revoluta
A5	180°	Revoluta

Para las primeras tres articulaciones, se optó por utilizar reductores planetarios controlados por motores *NEMA* (*National Electrical Manufacturers Association*) debido a que permiten una mayor reducción en un menor espacio, lo que se traduce en un diseño más compacto y una mayor fuerza de trabajo. Para las otras dos articulaciones, se utilizaron servomotores.

En el reductor de la articulación A1 que se muestra en la Fig. 3 se utilizó la ec. (1) donde  $Z$  es el número de dientes para calcular la reducción, debido a que esta articulación cuenta con el *NEMA 24* es el de mayor torque de todo el sistema mecánico se optó por obtener una reducción menor al de la articulación 2.

$$\text{Relación final} = \frac{Zc_1 + Zs_1}{Zs_1} * \frac{Zc_2 + Zs_2}{Zs_2} \quad (1)$$

$$c = \text{corona}$$

Sustituyendo los valores obtenemos la ec. (2).

$$19.35 = \frac{85 + 25}{25} * \frac{85 + 25}{25} \quad (2)$$

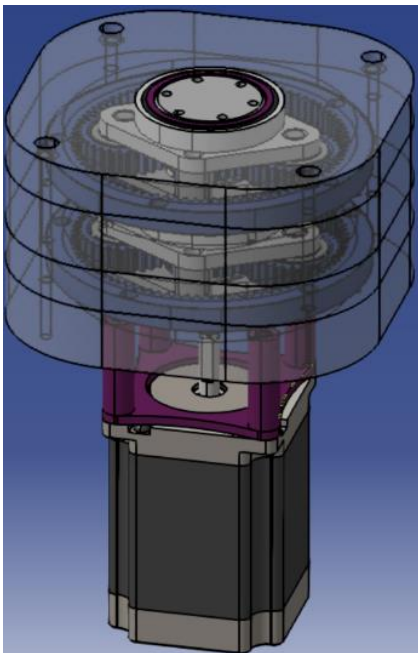


Fig. 3. Reductor A1

En el caso del reductor A2 que se muestra en a Fig. 4 también se decidió diseñarlo de dos etapas, sin embargo, como dicha articulación cuenta con un *NEMA 17*, se decidió realizarlo con una relación de 1 a 36 sustituyendo la ec. (1) quedando:

$$36 = \frac{75 + 15}{15} * \frac{75 + 15}{15} \quad (3)$$

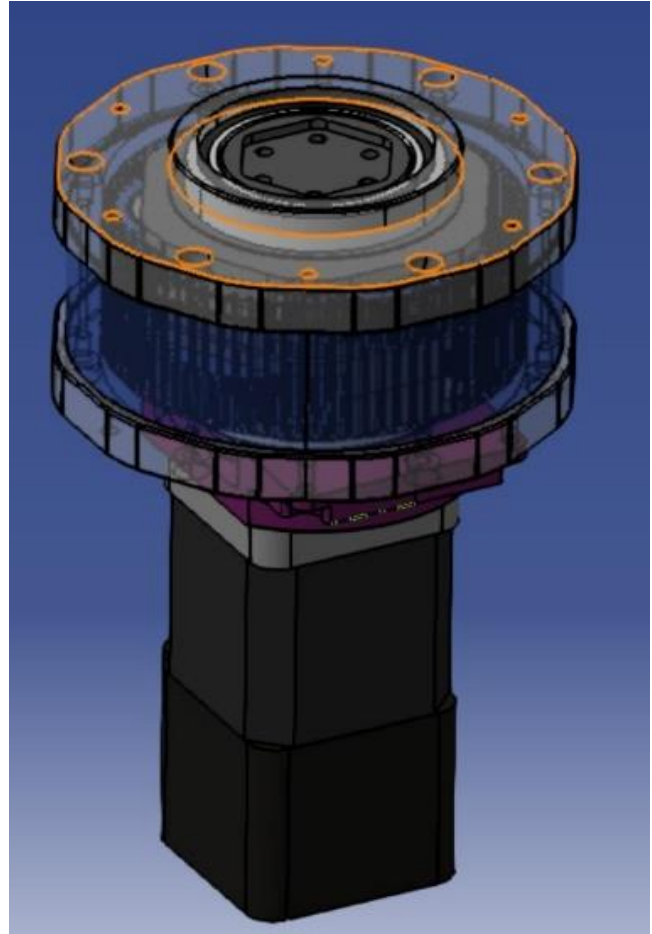


Fig. 4. Reductor A2

Dado que el robot estará en un ambiente en el que la sanitización es fundamental, se eligieron materiales como acero inoxidable, aluminio y *Nylamid*, que son de grado alimenticio o quirúrgico.

#### Cinemática directa

Para describir la geometría espacial de la cadena cinemática del robot, se emplea álgebra lineal. “El método que se utiliza maneja una matriz de transformación homogénea 4x4 para poder describir la relación espacial del sistema de coordenadas de referencia inercial del brazo del robot al sistema de coordenadas de referencia i.” [4]. Para obtener la matriz de transformación homogénea se utilizó el algoritmo de Denavit-Hartenberg.

De acuerdo con el diagrama de la Fig. 5, se obtuvieron distintos parámetros que posteriormente fueron plasmados los valores en la Tabla 2.

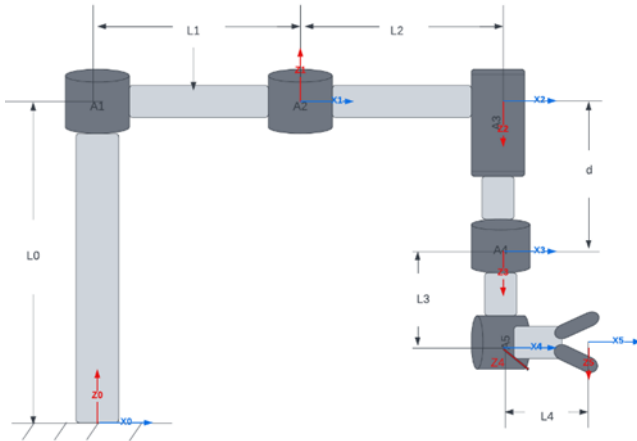


Fig. 5. Diagrama representativo del robot

Tabla 2: Parámetros de Denavit-Hartenberg

Articulación	$\theta_i$	$d_i$	$a_i$	$\alpha_i$	$q$
1 (revoluta)	$q_1$	$L_0$	$L_1$	$0$	$\theta_1$
2 (revoluta)	$q_2$	$0$	$L_2$	$\pi$	$\theta_2$
3 (prismática)	$0$	$d$	$0$	$0$	$d$
4 (revoluta)	$q_3$	$L_3$	$0$	$\pi/2$	$\theta_3$
5 (revoluta)	$q_4$	$0$	$L_4$	$-\pi/2$	$\theta_4$

A partir de la Tabla 2 se realizaron 5 matrices de paso homogéneas para cada articulación respectivamente. A través de estas matrices se obtuvo la matriz de transformación homogénea que representa la cinemática directa del sistema. El resultado de esta matriz es el producto de las cinco matrices.

$$H_{05} = H_{01} * H_{12} * H_{23} * H_{34} * H_{45} \quad (4)$$

#### Cinemática inversa

Para posicionar al robot en el espacio tridimensional considerando sus cinco grados de libertad, se utilizó el método numérico de Newton-Raphson para calcular la cinemática inversa. Dado que no era posible emplear un método analítico o algebraico, este método permitió calcular las raíces de ecuaciones no lineales. Para simplificar la convergencia, se utilizaron métodos algebraicos para obtener la rotación en el eje Y y el desplazamiento en Z, lo que permitió descartar dos de las cinco incógnitas que se debían resolver.

La ec. (5) muestra el esquema general del método de Newton-Raphson, donde se observa que es necesario aproximar un valor inicial al comenzar a iterar, y que la precisión de esta aproximación definirá el número de iteraciones necesarias para llegar a una solución. Si la aproximación no es suficientemente buena, o si se presenta una singularidad, el método nunca convergerá a una solución.

$$x_1 = x_0 - \frac{f(X_0)}{f'(X_0)} \quad (5)$$

#### Planificación de trayectorias

Una vez obtenida la cinemática directa del robot, se procedió a planificar las trayectorias utilizando trayectorias rectas entre los puntos de paso. Entre estos puntos, se interpolan puntos intermedios a una distancia determinada para garantizar una trayectoria suave. Para calcular la posición, velocidad y aceleración en cada instante de tiempo entre cada punto, se utilizó un polinomio de quinto orden. Esto permitió obtener una tasa de cambio en la aceleración que no presentara cambios bruscos.

El resultado de la planificación de la trayectoria es una matriz de seis columnas y un número de filas igual al número de puntos que esta contenga. Las primeras cinco columnas representan la posición de las articulaciones y la última columna será el vector de tiempo.

#### Control electrónico

Para el control del robot, es esencial implementar un dispositivo capaz de ejecutar los algoritmos necesarios. La tarjeta de desarrollo seleccionada es la Raspberry Pi 4 debido a su alto rendimiento de procesamiento y sus interfaces de comunicación, además, puede proporcionar una interfaz de usuario a través de su pantalla táctil, lo que simplifica la interacción con el robot. Para la implementación de las interfaces de audio y visual, ayudarán en el procesamiento de la información de las trayectorias con el protocolo de comunicación por I2C (*Inter-Integrated circuits*) se configuró como un dispositivo maestro por lo que se encargó de enviar los datos a las tarjetas Xiao RP2040 los cuales fungieron como esclavos, estas fueron las encargadas del control directo de cada uno de los motores (una tarjeta por motor), por lo que se elaboró un sistema en el que se establecieron trayectorias para cada una de las tareas. Las matrices de trayectorias fueron condicionadas para que cuando el usuario diera la orden por medio de la voz y esta sea reconocida enviara la matriz correspondiente, no sin antes hacer la conversión de caracteres a decimales y una segmentación de toda la matriz para que se pueda enviar fragmento por fragmento (debido a la limitada capacidad de envío de datos), cada fragmento llega a cada una de las tarjetas Xiao y todas se van a encargar de recibir los datos por I2C transformarlos de nuevo en una matriz e interpretarlos para realizar sus respectivos movimientos, por lo que las tarjetas al recibir las matrices por I2C controlaran los drivers para cada uno de los motores en las articulaciones del robot, para esto se tiene que calcular la trayectoria de segmentos lineales con uniones parabólicas (*LSPB*) para cada una de las filas de la matriz de trayectoria.

#### Prevención de colisión

Con el fin de prevenir colisiones inesperadas con el usuario u otros objetos que se encuentren en presencia de la trayectoria del efector final del robot, se incorporó un sensor



en el sistema, el cual tiene la capacidad de detectar ciertas distancias.

## Resultados y Discusión

### Diseño mecánico

Durante el proceso de fabricación, se realizaron 67 piezas una de ellas se muestra en la Fig. 6. Algunas de estas piezas se lograron terminar con las herramientas facilitadas por la universidad, nos enfrentamos a un obstáculo con la fabricación de los engranes debido a la falta de un indexador y discos de corte. A pesar de esto, decidimos utilizar materiales de grado alimenticio como el *Nylamid 901* y el aluminio 1100 para la fabricación de las piezas. El aluminio se eligió por su alta resistencia a la corrosión y el *Nylamid* debido a su capacidad de absorber menos humedad. Para la fabricación de los engranes, optamos por *AISI (American Iron and Steel Institute) 4041*, un material duro y resistente a la presión, mientras que, para reducir costos, se eligió *AISI 1018*, que, aunque no es tan fuerte como el anterior, sigue siendo una buena opción por su precio y resistencia. Para las impresiones 3D, se decidió utilizar *PLA (Polylactic acid)* debido a su facilidad de uso, resistencia a la grasa y a la humedad.

Además, se soldó la estructura de la base para garantizar su durabilidad y capacidad de soportar peso y golpes. En resumen, aunque encontramos algunos desafíos en el camino, logramos seleccionar los materiales adecuados y emplear técnicas de fabricación apropiadas para producir las piezas necesarias.



Fig. 6. Carcasa reductora 1

### Algoritmos de control.

Para probar tanto la cinemática directa como la cinemática inversa del robot, así como las trayectorias generadas, se utilizó el *software* Matlab en conjunto con la librería *Robotics Toolbox* de Peter Corke. Se programó el modelo

virtual de ROBBIE, que se muestra en la Fig.7, para representar las distancias y articulaciones del robot. La trayectoria observada en este modelo virtual se comparó con las trayectorias obtenidas a través de *Python*, como se muestra en la Fig. 8, que representa la trayectoria para llevar agua al usuario. De esta manera, se pudo verificar el correcto seguimiento de las trayectorias por el robot virtual.

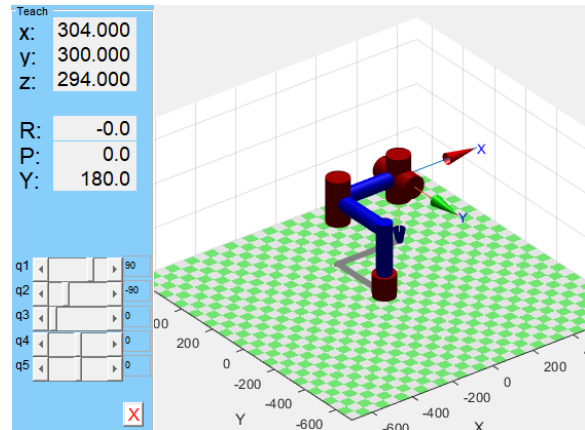


Fig. 7. Modelo virtual de robot ROBBIE en Matlab

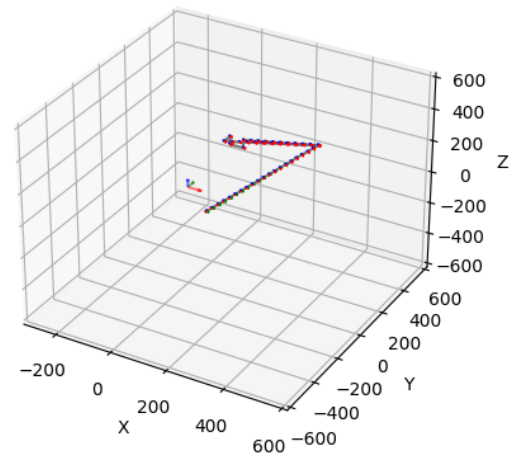


Fig. 8. Gráfica de trayectoria para llevar agua

Al analizar el programa desarrollado, se observó que la obtención de la matriz jacobiana para el cálculo de la cinemática inversa consumía una gran cantidad de tiempo. Esto se debía a que se generaba cada vez que se calculaba para un punto en el espacio. Para solucionar este problema, se modificó el programa y ahora se calcula la matriz jacobiana una sola vez por trayectoria generada, lo que ha mejorado significativamente el rendimiento del programa. Una limitación del código desarrollado para la generación de la matriz de trayectoria es que, si se solicita únicamente una rotación, el programa marcará un error. Esto se debe a que se generan puntos sobre una línea recta, y para que esto suceda debe existir una distancia entre ellos en el espacio tridimensional. Si el robot solamente se rota, no existe una distancia entre estos puntos. Para resolver este problema, se

tendría que contemplar no solamente desplazamientos en el cálculo de puntos intermedios, sino también orientaciones.

#### Relación Humano-Maquina

La implementación de una interfaz propicia una buena experiencia hacia el usuario, puesto que permite una interacción eficiente e intuitiva. Las heurísticas para el diseño de la usabilidad, la psicología del color, el desarrollo del *Wireframe* y el uso de *Framework* son algunos de los elementos cruciales para la elaboración de un diseño amigable hacia los usuarios.

Estos desarrollos se fueron realizando en distintos softwares, lo que permitió obtener resultados similares a los *Wireframe* principales que fueron realizados a mano, posteriormente se diseñaron en *Figma* y en *Qt Designer*, y por medio de *Python* se pudo realizar las interacciones correspondientes.

En la Fig.8 se puede observar la pantalla principal, gracias al código solo dará acceso a la interfaz de audio si se encuentra el usuario en esa ventana, permitiendo que las trayectorias sean procesadas, en esta misma se puede visualizar de lado derecho a la hora una animación la cual fue desarrollada para trabajar junto con el asistente de voz, está animación ayudara visualmente a entender lo que ocurre en el sistema. En la parte lateral izquierda se muestra el menú, el cual muestra cuatro botones en donde cada uno de ellos nos servirá para llevar a cabo tareas diferentes.

El primero permitirá el manejo de un control manual para poder calibrar la posición de la boca del paciente, el segundo llevará a una ventana en la cual el usuario podrá agregar distintos recordatorios, en el tercero la interfaz mostrará los eventos de las tareas que ocurrieron en el transcurso del día y el ultimo ayudará a realizar ciertas configuraciones de la interfaz.

Para mejorar la usabilidad y de acuerdo con las reglas heurísticas para una buena interfaz, es importante un botón de asistencia que brinde al operario un mayor nivel de seguridad al interactuar con el robot. En este sentido, se ha implementado en la esquina superior derecha, el cual proporciona respuestas a preguntas frecuentes sobre el estado del robot. Las preguntas incluyen información sobre el color de la animación, su significado y razones posibles por las que el robot no se movería. Esto permite que el usuario tenga una mejor comprensión del robot y pueda tomar medidas adecuadas para resolver cualquier problema.



Fig. 8. Pantalla principal de la interfaz visual

#### Comunicación I2C

Con el uso de la tarjeta de desarrollo *Raspberry Pi* configurada como maestro y las tarjetas de *Seed Studio Xiao RP204* las cuales fueron configuradas como dispositivos esclavos para establecer un protocolo *I2C* se observó que los datos de la matriz arreglados como una variable de tipo *string* podían convertirse a bytes para poder finalmente pasar por los pines *SDA (Serial data)* y *SCL (Serial clock)* configurados en las tarjetas *Xiao* con el fin de que recibieran esos bytes, tal como se puede observar en la Fig.9, estos se volvieron a convertir en caracteres concatenados y con eso los programas llamaran la función de reconstrucción de matriz para tenerla nuevamente ordenada.

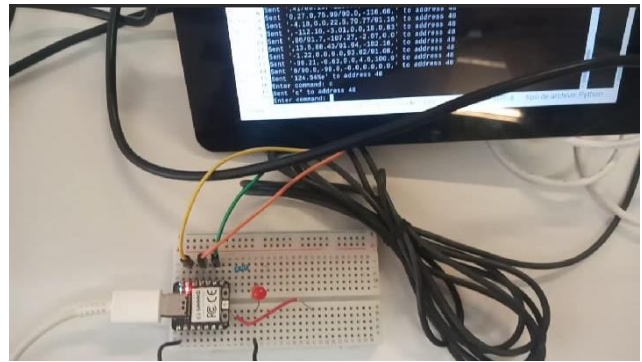


Fig.9. Xiao recibiendo datos por *I2C* desde la *Raspberry Pi*.

Con la matriz recibida por *I2C* ordenada por la función de reconstrucción de matriz programación el primer núcleo de la tarjeta *Xiao* la cual estaba encargada de todo lo anteriormente mencionado y se empezó a usar el segundo núcleo para controlar los drivers para cada uno de los motores en las articulaciones del robot, para esto simplemente se ejecuta el programa que implementa el *AccelStepper* con las configuraciones de las diferentes velocidades por cuantos pasos por vuelta se necesitan por recorrido o vuelta en el reductor y estableciendo posiciones de las matrices a leer que van a tener las tarjetas ya que cada una va a tener un motor diferente para movimientos diferentes. Esta comunicación se pudo realizar, gracias a las conexiones asignadas entre los esclavos y el maestro, como se puede ver en la Fig.10. en donde cada microcontrolador tiene su propia alimentación, puesta tierra y su pin de señal como se mencionó anteriormente.

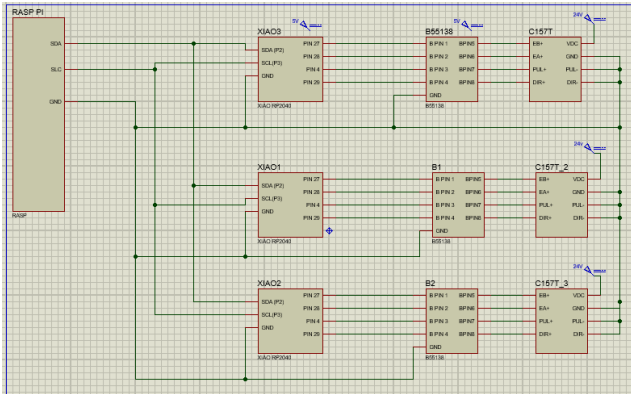


Fig. 10. Diagrama de conexiones del sistema de control.

### Pruebas de ergonomía

En la Fig. 11 se observa como ROBBIE puede acceder a la mesa de los utensilios, así como también a la altura de la boca del sujeto prueba.



Fig. 11. Prueba con sujeto 1

### Conclusiones, perspectivas y recomendaciones

Un robot auxiliar de tipo SCARA controlado por voz es una solución efectiva para mejorar la calidad de vida de los pacientes que padezcan enfermedades del sistema neuromusculoesquelético del tren superior permitiéndoles mantener una mayor independencia en su vida diaria. Este robot puede ayudar a los pacientes a realizar con mayor grado de independencia tareas de alimentación y limpieza de manera más eficiente y cómoda. La interfaz diseñada cuenta con una buena relación humano-máquina, permitiendo una interacción amigable, lo que hace que el usuario se sienta más seguro.

No obstante, la implementación del robot SCARA controlado por voz presentó ciertas complicaciones, éstas fueron abordadas de manera gradual, logrando el correcto seguimiento de las trayectorias. Actualmente, ROBBIE solo es capaz de detectar obstáculos por medio de un sensor ultrasónico encontrado en el efector final, por lo que, si colisiona con el brazo, no se detendría. Por esta razón se recomienda implementar sistemas adicionales que le permitan ser un robot colaborativo, como el caso del robot de *Universal Robots* modelo UR5E que cuenta con sistemas de detección de colisión por medio de sensores en sus articulaciones, que le permiten detectar cualquier resistencia o impactos inesperados. De igual forma, es aconsejable introducir un sistema de detección de imágenes que localice automáticamente la posición de la boca del usuario para una configuración eficiente y así poder utilizar la técnica *poka-yoke* para manipular los objetos con mayor precisión y poder cumplir con las necesidades del paciente de acuerdo con las tareas del robot.

### Referencias

- [1].Biblioteca Nacional de Medicina de los Estados Unidos. (sin año). Trastornos neuromusculoesqueléticos. Recuperado de <https://medlineplus.gov/spanish/ency/article/000691.htm>
- [2].Hernández C., Santiago de Rubín M. (2004). Diseño y fabricación de la etapa de potencia para un robot industrial tipo SCARA. México: ITESM
- [3].Centro Nacional de Información de Biotecnología en Estados Unidos. (2010). Robots asistentes. Recuperado de <https://www.ncbi.nlm.nih.gov/pmc/articles/PMC2883954/>
- [4].Ramos J., Pertuz I. (2018) Diseño y construcción de un manipulador antropomórfico de 4 grados de libertad para manipulación de alimentos. Colombia: Universidad militar nueva granada.
- [5].Faber, B. (2020). SCARA Robots: The Next Move Towards Automation. *New Equipment Digest*, 85(11), 6.
- [6].Rudigkeit, N., & Gebhard, M. (2020). AmiCUS 2.0 – System Presentation and Demostration of Adaptability to Personal Needs by the Example of an Individual with Progressed Multiple Sclerosis. *Sensors*, 20(4), 1194. <https://doi.org/10.3390/s20041194>