

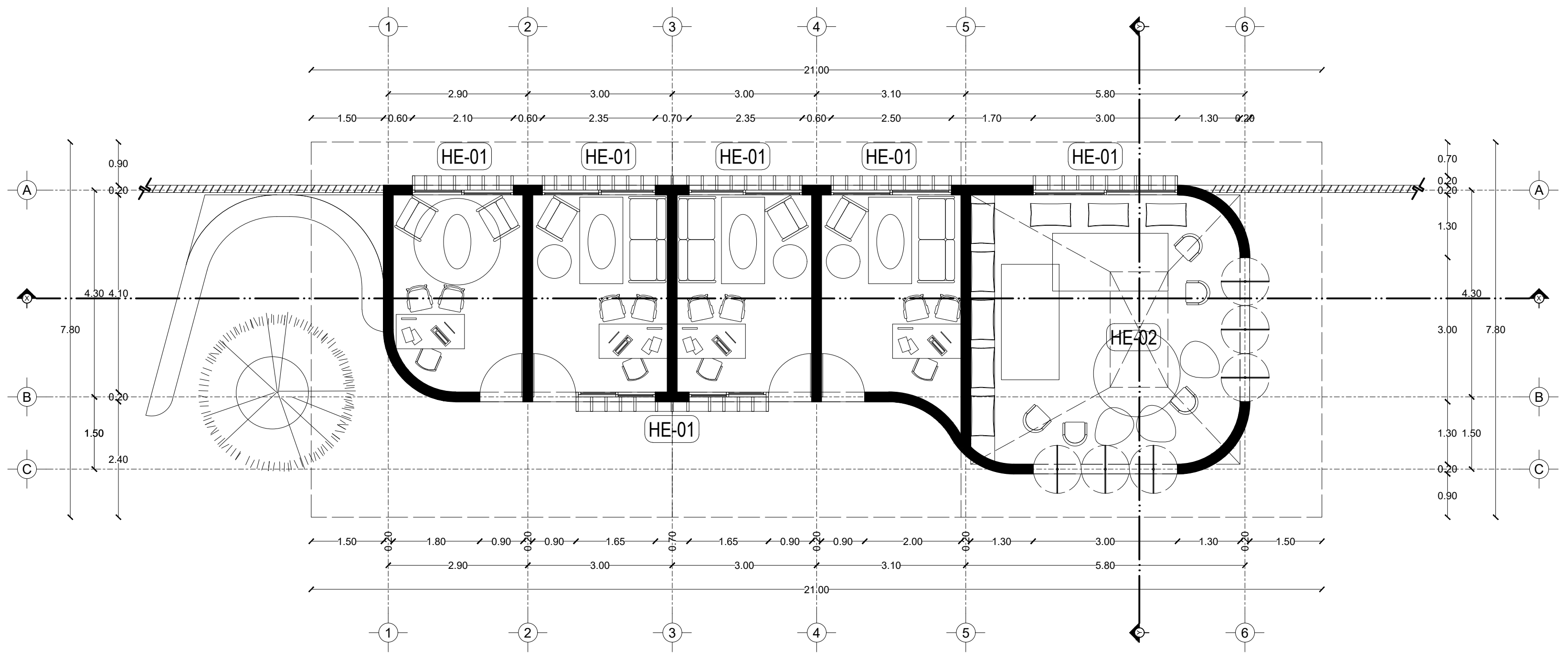
Centro de Rehabilitación Zooterapéutico Veracruz

Igartua Martínez, Diego

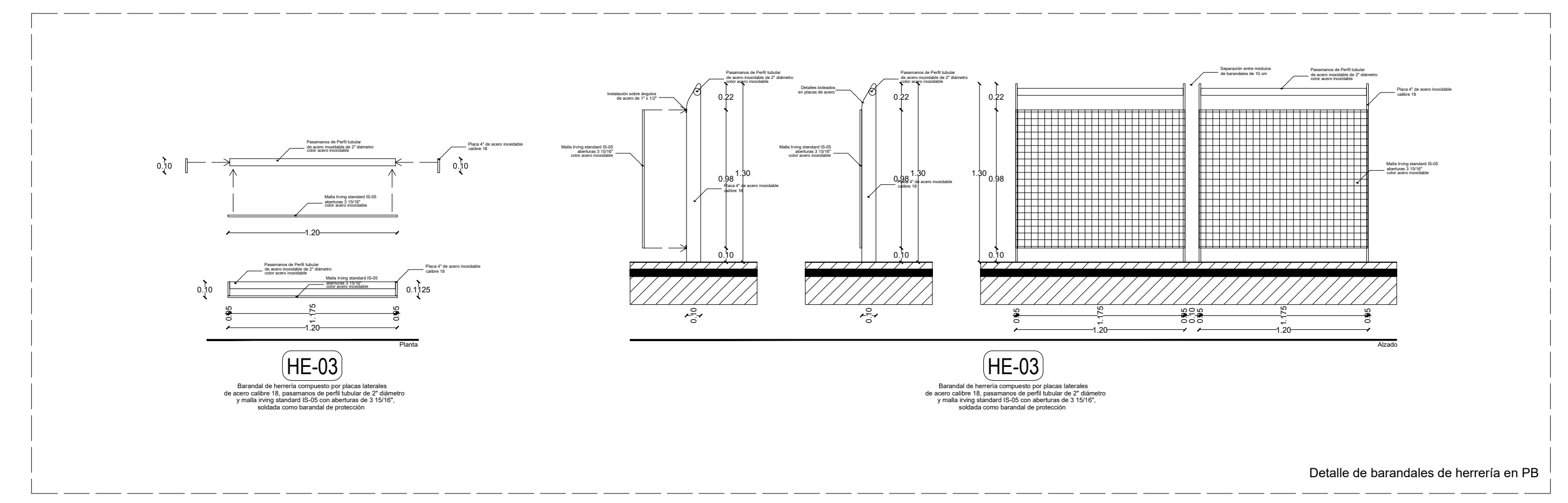
2021-05-06

<https://hdl.handle.net/20.500.11777/5671>

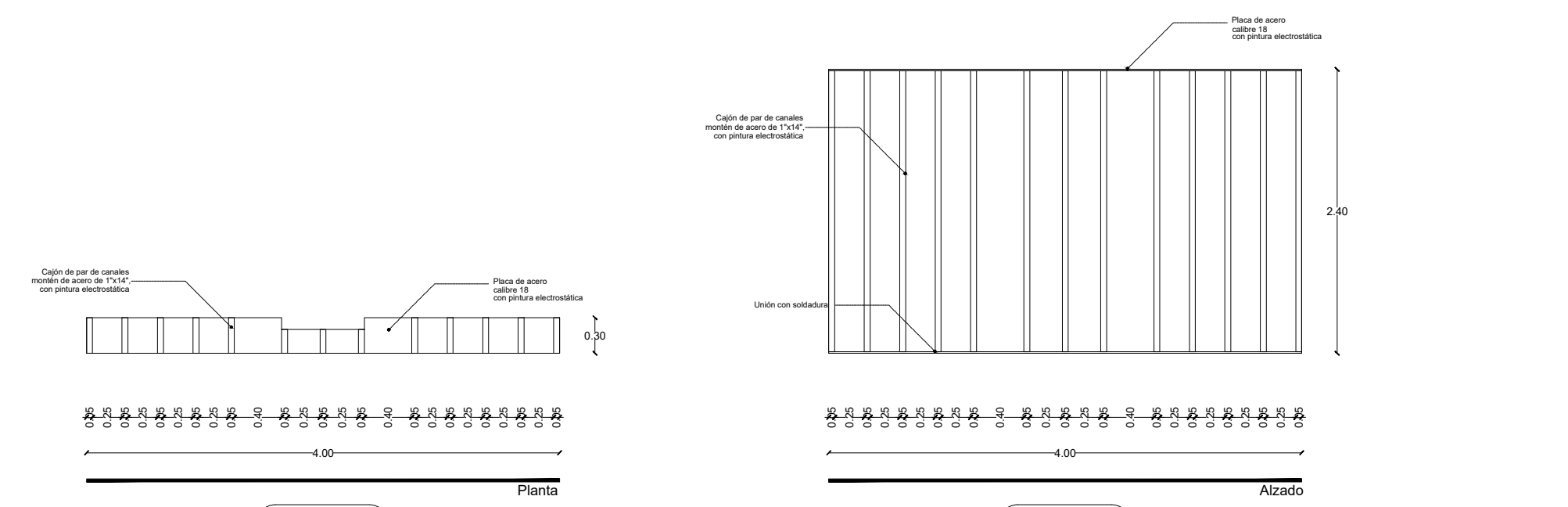
<http://repositorio.iberopuebla.mx/licencia.pdf>



Planta



Detalle de barandales de herrería en PB

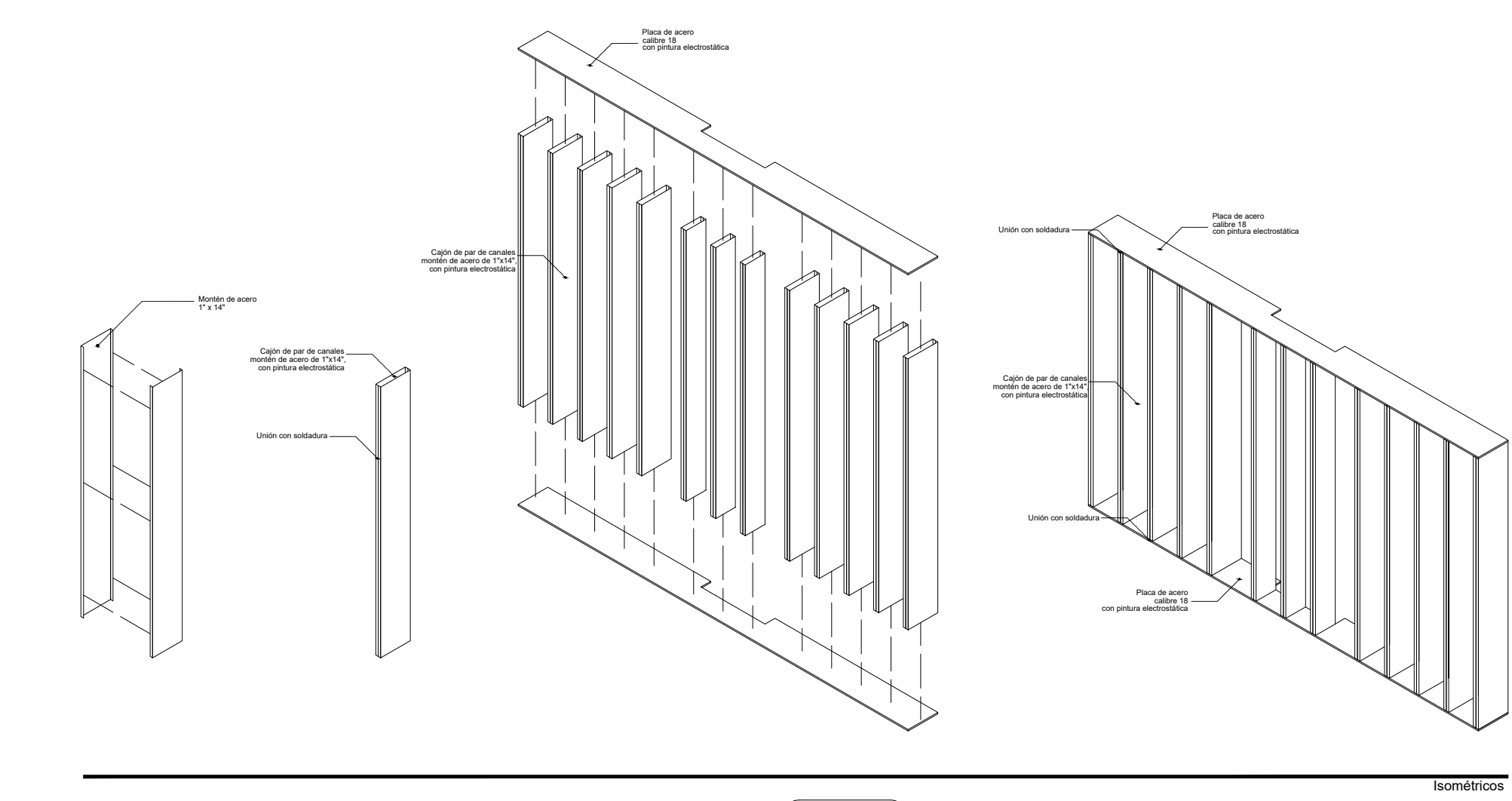


HE-01

Celosis vertical de herrería con cajones de montón de acero de 1"x14" con pintura electrostática

HE-01

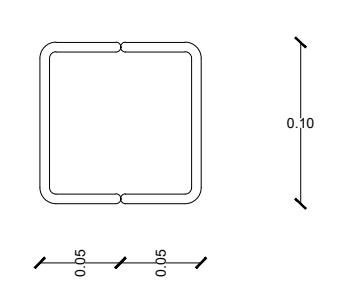
Celosis vertical de herrería con cajones de montón de acero de 1"x14" con pintura electrostática



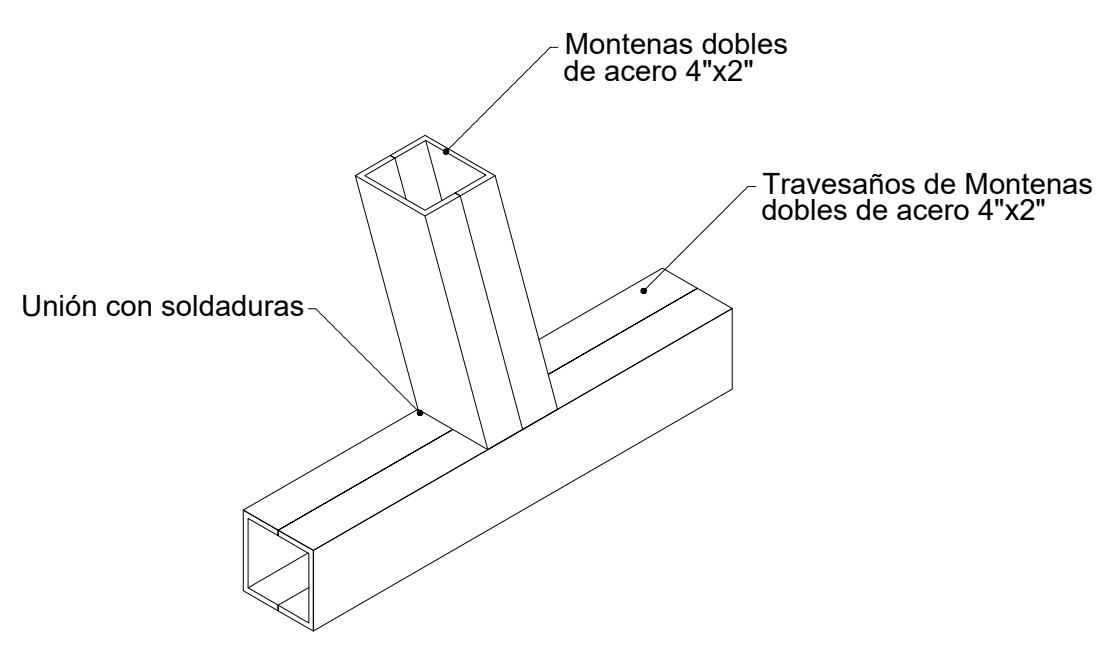
HE-01

Celosis vertical de herrería con cajones de montón de acero de 1"x14" con pintura electrostática

MON



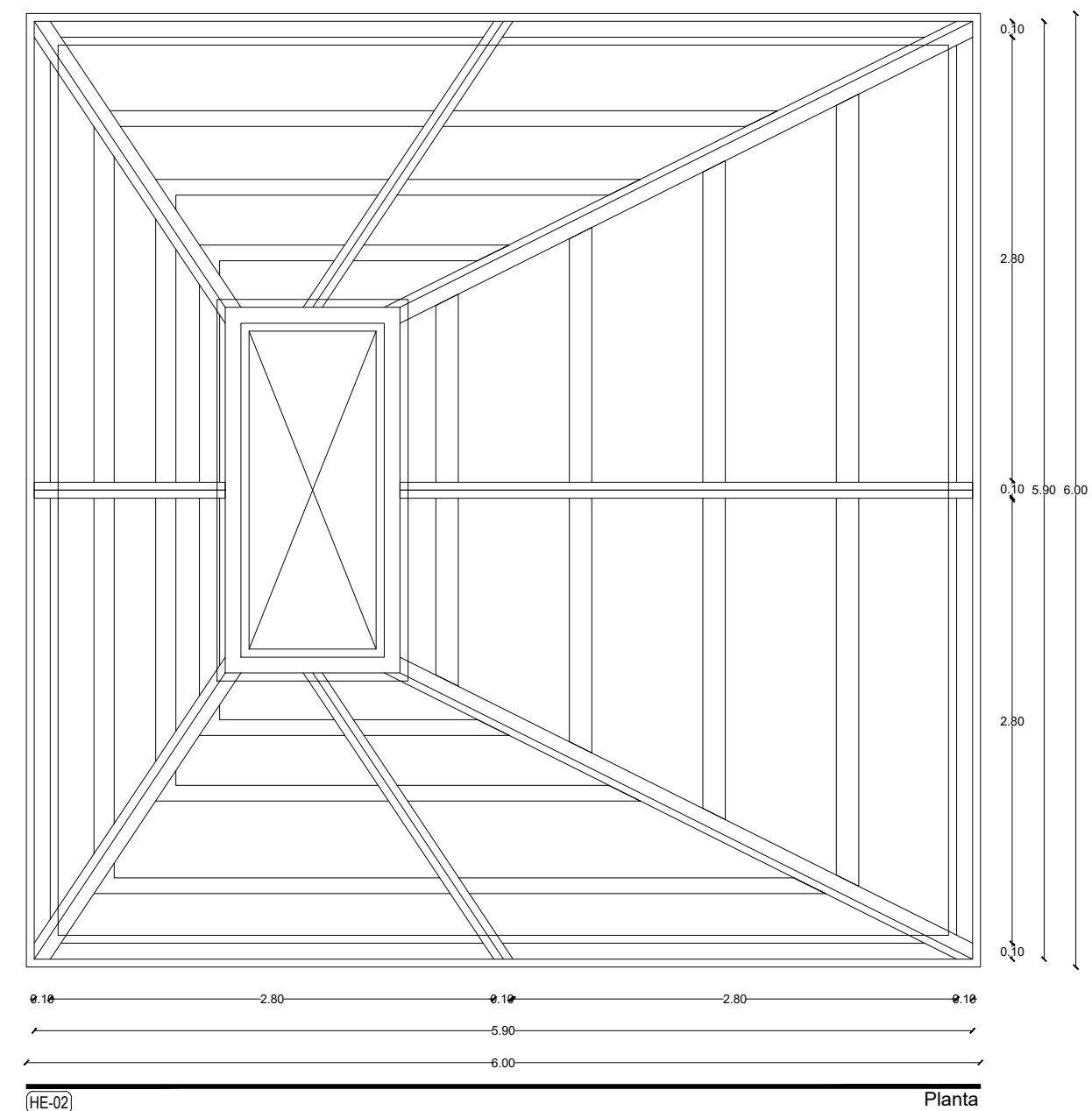
Planta



MON

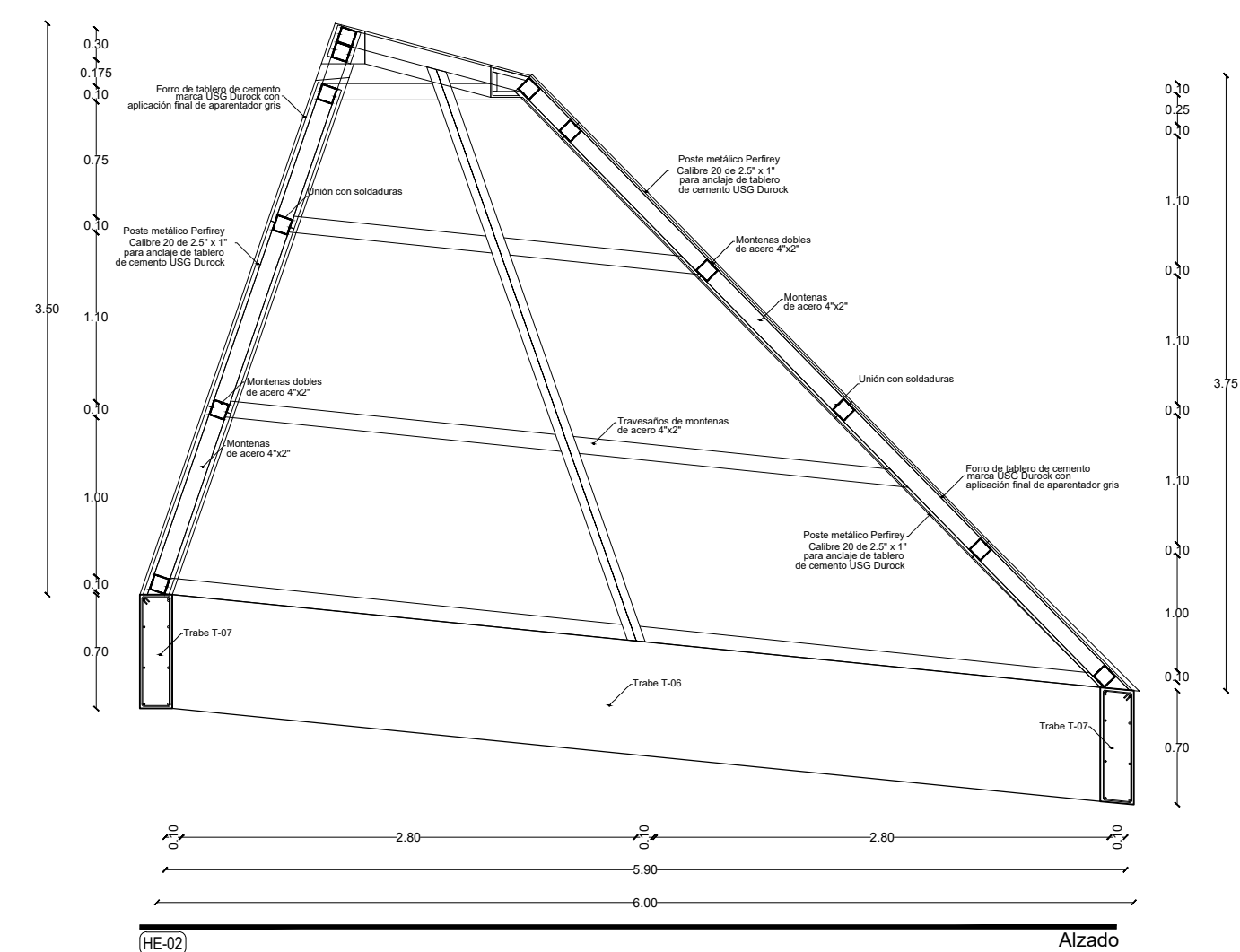
HE-02

Detalle de montenas de acero para estructura de herrería

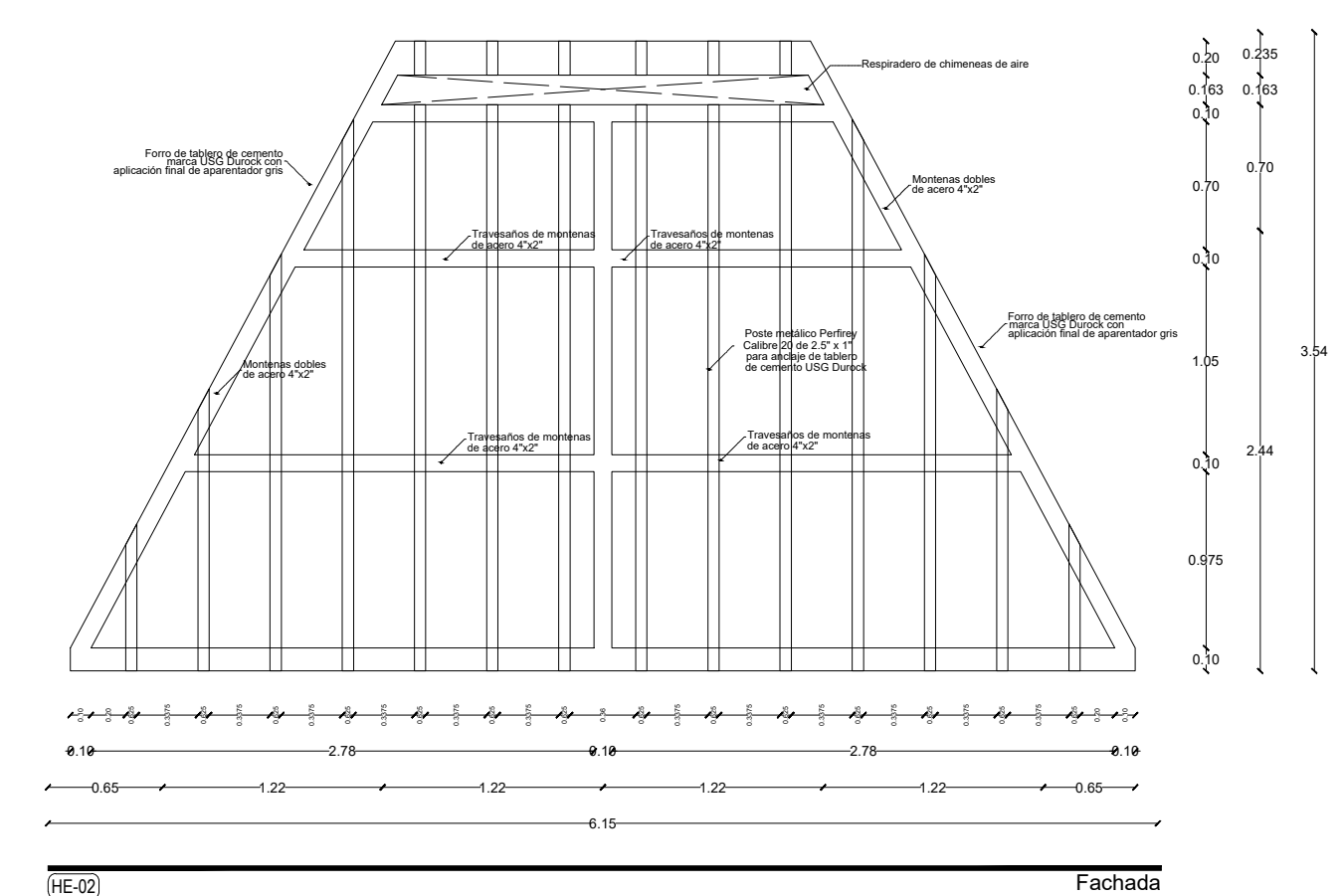


HE-02

Herrería 02 Tipo Estructura de herrería con Montenas de acero de 4" x 2"



HE-02

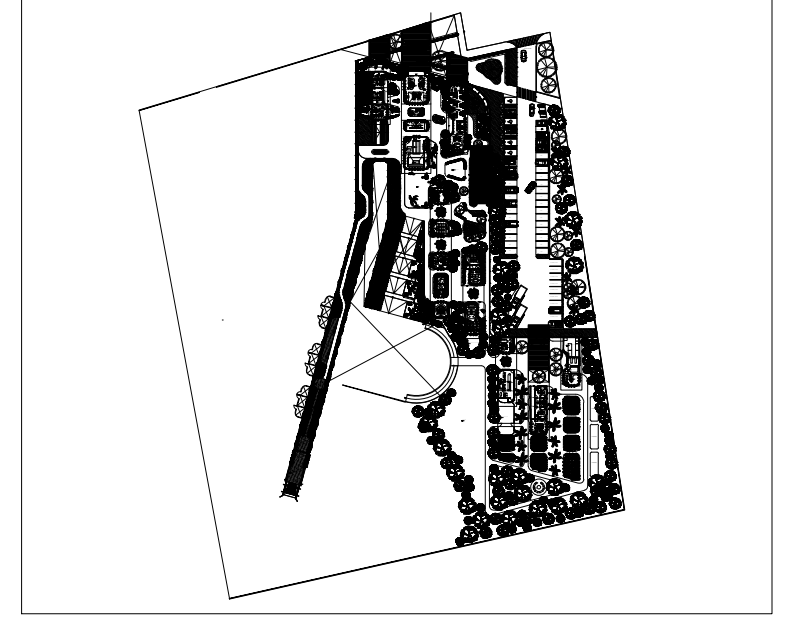


HE-02



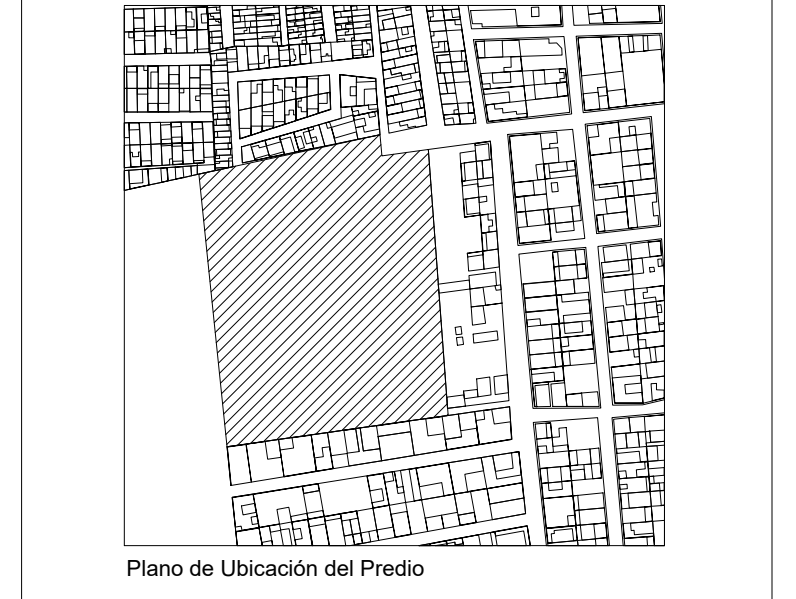
TABLA DE ÁREAS GENERAL			
Espacios:		M2	%
Superficie total del predio	Total area of the property	28,030.33 m ²	100 %
Total superficie de desplante	Total area of construction	3,279.79 m ²	11.70 %
Superficie total de Área Libre	Free area	24,750.54 m ²	88.30 %
Área libre para actividades	Free area for activities	12,013.21 m ²	42.85 %
Áreas de recuperación ecológica	Ecological recovery areas	9,495.55 m ²	33.87 %
M2 totales de construcción	Total M2 of construction	3,279.79 m ²	11.70 %

PLANTA BAJA				
M2 totales de construcción PB:		Ground floor total M2 of construction:	20111.64 m ²	7.1766 %
M2 totales de área libre PB:		Ground floor free area:	6412.96 m ²	22.87%



PSICOTERAPIA Y TERAPIA GRUPAL		
Psycotherapy and group therapy	Psycotherapy and group therapy	163.80 m ²
Consultorio psicología 01	Psychology Office 01	13.01 m ²
Consultorio psicología 02	Psychology Office 02	13.5 m ²
Consultorio psicología 03	Psychology Office 03	13.5 m ²
Consultorio psicología 04	Psychology Office 04	14.47 m ²
Salón de Terapia Grupal	Group Therapy	34.35 m ²
Circulaciones techadas y voladas	Circulations and roofed areas	74.97 m ²

PROYECTO	CENTRO DE ZOOTERAPIA DEL MANGLAR (C.Z.M.) Centro de Rehabilitación terapéutica con apoyo de Terapias Asistidas con Animales (TAA)
USO	HABITACIONAL <input type="checkbox"/> SERVICIOS <input checked="" type="checkbox"/> COMERCIAL <input type="checkbox"/> INDUSTRIAL <input type="checkbox"/>



UBICACIÓN Calle de Las Flores, esquina con Calle Erizo, s.n. Colonia El Morro, Boca del Río, Veracruz.

DIBUJO DIEGO IGARTUA MARTINEZ
Área de Síntesis y Evaluación III
Universidad Iberoamericana Puebla

PROP. -
TEL PROP. 2227 89 42 69
FECHA 30. 11. 2022



Esc 1:75

PLANO DE HERRERÍA TIPO
PSICOTERAPIA Y TERAPIA GRUPAL