

# Centro de Rehabilitación Zooterapéutico Veracruz

Igartua Martínez, Diego

2021-05-06

---

<https://hdl.handle.net/20.500.11777/5671>

<http://repositorio.iberopuebla.mx/licencia.pdf>

TABLA DE ÁREAS GENERAL			
Espacios:	M2	%	
Superficie total del predio	Total area of the property	28,030.33 m <sup>2</sup>	100 %
Total superficie de desplante	Total area of construction	3,279.79 m <sup>2</sup>	11.70 %
Superficie total de Área Libre	Free area	24,750.54 m <sup>2</sup>	88.30 %
-Área libre para actividades	- Free area for activities	12,013.21 m <sup>2</sup>	42.85 %
-Áreas de recuperación ecológica	- Ecological recovery areas	9,495.55 m <sup>2</sup>	33.87 %
<b>M2 totales de construcción</b>	<b>Total M2 of construction</b>	<b>3,279.79 m<sup>2</sup></b>	<b>11.70 %</b>

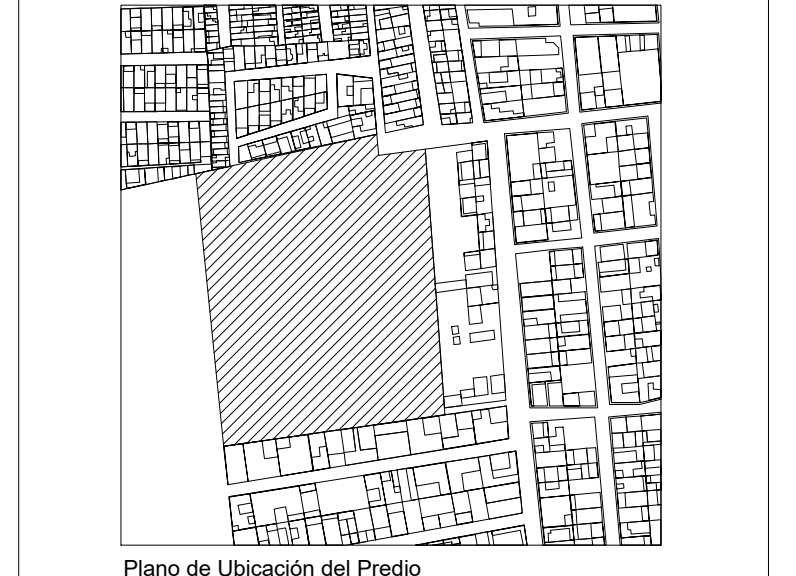
PLANTA BAJA			
M2 totales de construcción PB	Ground floor total M2 of construction	2011.64 m <sup>2</sup>	7.1766 %
M2 totales de área libre PB	Ground floor free area	6412.96 m <sup>2</sup>	22.87 %



ZONA DE AVETERAPIA	Área (m <sup>2</sup> )	Descripción
- Deck de vuelo y observación	101.02 m <sup>2</sup>	- Deck for therapy with birds
- Jaula de ave rapaz 01	72.00 m <sup>2</sup>	- Bird cage
- Jaula de ave rapaz 02	3.40 m <sup>2</sup>	- Bird cage

SIMBOLOGIA	
[CSB]	INDICA DUNA O CADENA
[K]	INDICA CANTILLO DE MURO (DIVISOR) O REJA
[ZC]	INDICA CIMENTACIÓN DE ZAPATAS CORRIDAS
[ZL]	INDICA CIMENTACIÓN DE ZAPATAS AISLADAS
[CR]	INDICA CERRAMIENTOS SOBRE VANOS
[C]	INDICA COLUMNAS
[M]	INDICA MENSULAS
[FD]	INDICA FALDNES
[CT]	INDICA TRABES PRIMARIAS O PRINCIPALES
[T]	INDICA TRABES SECUNDARIAS
[MC]	INDICA MURO DE CONTENCIÓN (PER ESTABLECIMIENTO)
[L-02]	INDICA LOSA DE PLACA ALVEOLAR PRETENSADA TPO SPANCRETE
[L-01]	INDICA LOSA DE PLACA ALVEOLAR PRETENSADA TPO SPANCRETE
[L-02]	INDICA SISTEMA DE LOSADERO
[RPS]	INDICA ESTRUCTURAS DE PERFILES DE ACERO RPS/RP
[RPS]	INDICA ESTRUCTURAS DE ACERO
[HE]	INDICA ESTRUCTURAS DE HERRERIA

PROYECTO	CENTRO DE ZOOTERAPIA DEL MANGLAR (C.Z.M.) Centro de Rehabilitación terapéutica con apoyo de Terapias Asistidas con Animales (TAA)
USO	HABITACIONAL <input type="checkbox"/> SERVICIOS <input checked="" type="checkbox"/> COMERCIAL <input type="checkbox"/> INDUSTRIAL <input type="checkbox"/>



UBICACIÓN Calle de Las Flores, esquina con Calle Frizo, s.n. Colonia El Morro, Boca del Río, Veracruz.

DIBUJO DIEGO IGARTUA MARTÍNEZ  
 Área de Síntesis y Evaluación III  
 Universidad Iberoamericana Puebla

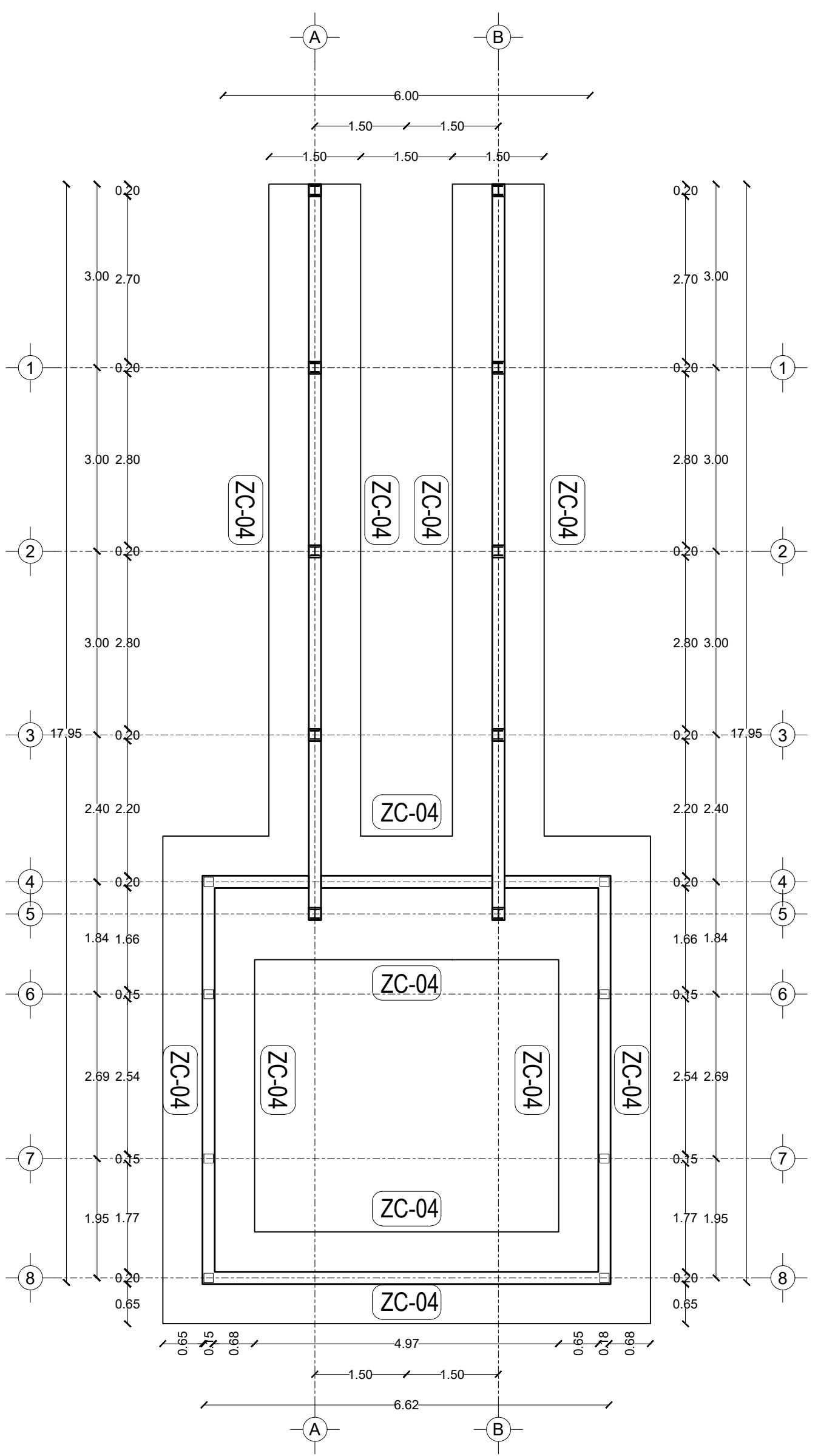
PROP. -  
 TEL PROP. 2227 89 42 69  
 FECHA 30. 11. 2022

EST-10

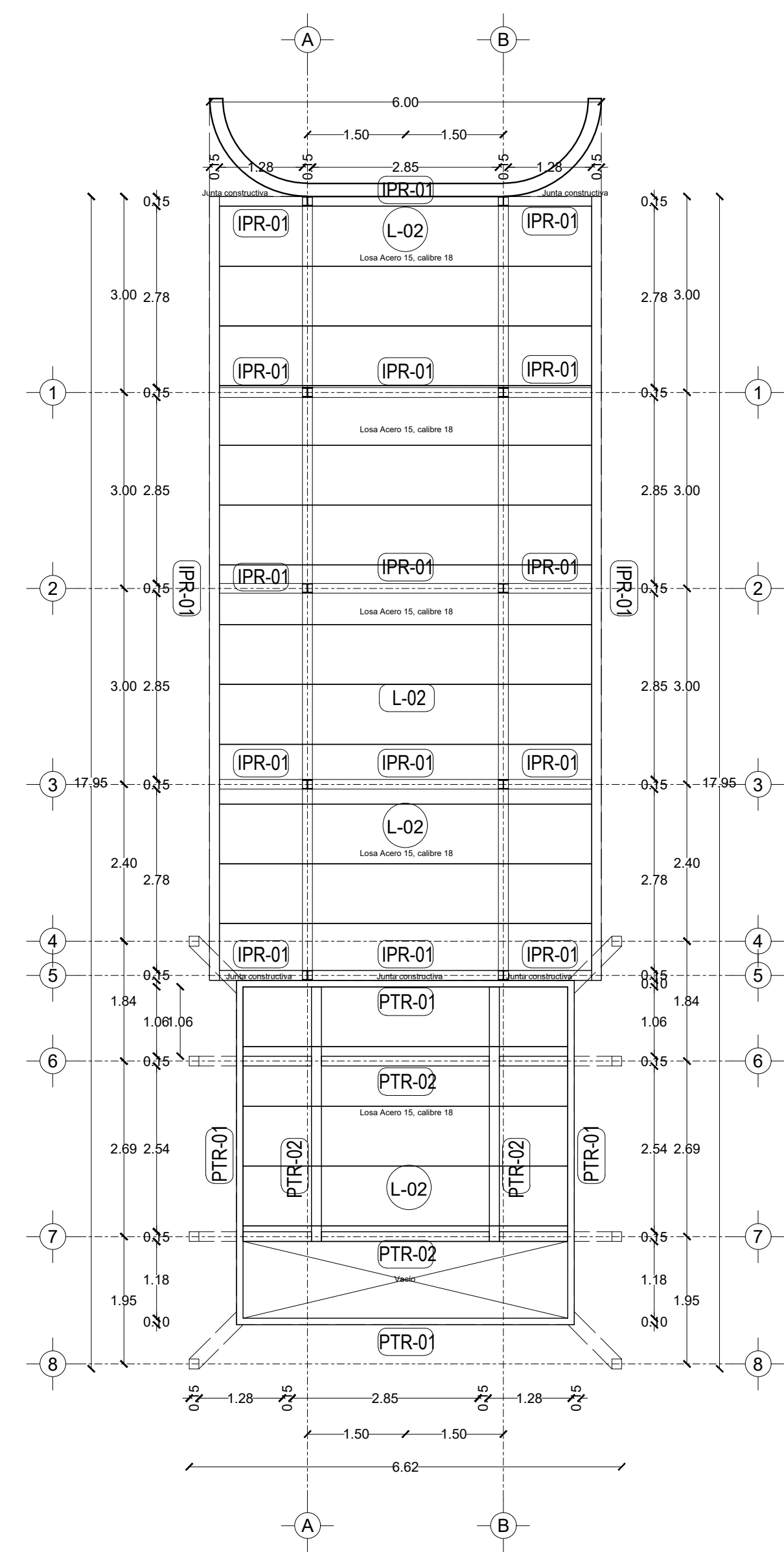
NORTE

Esc 1:75

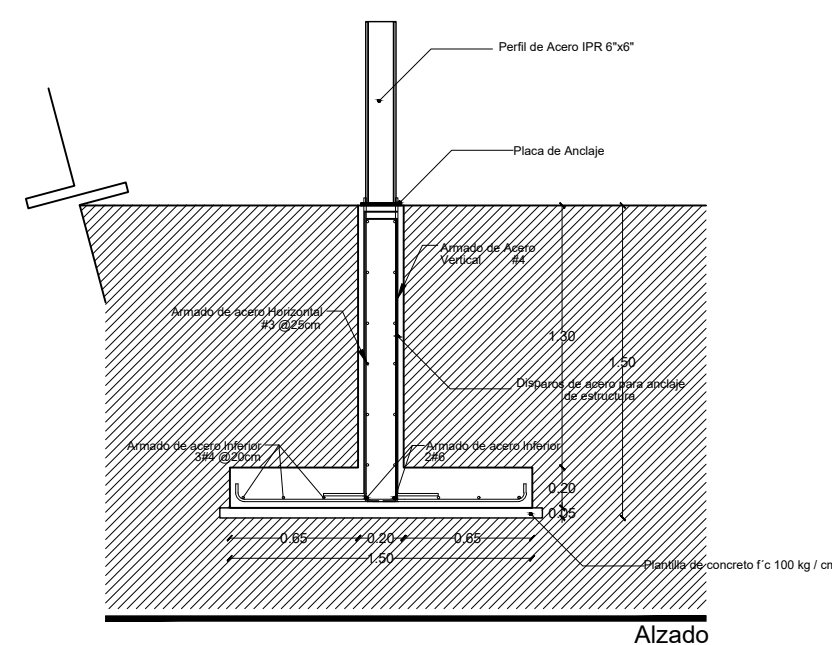
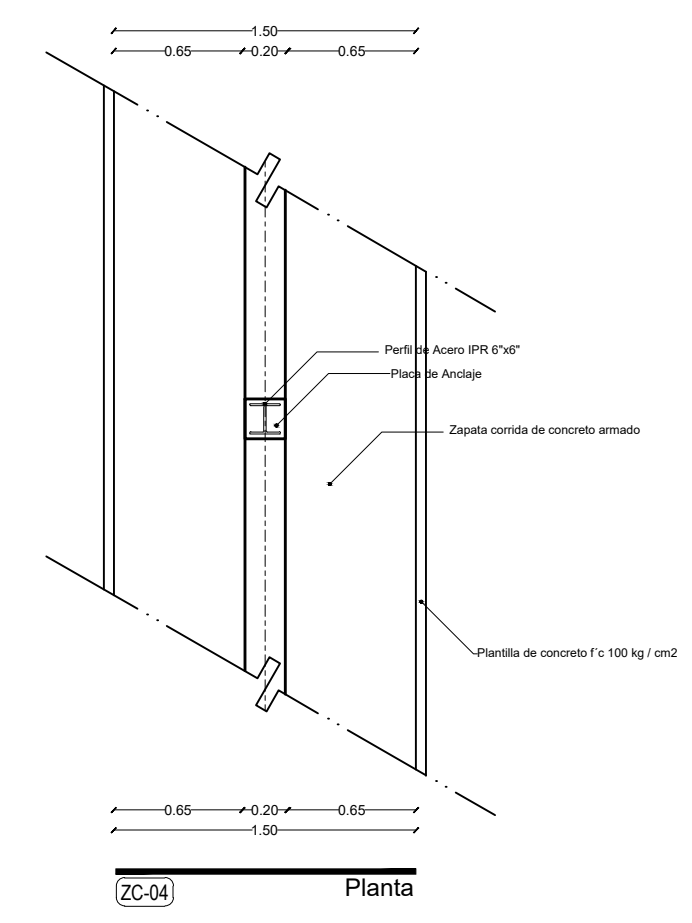
PLANO AVETERAPIA



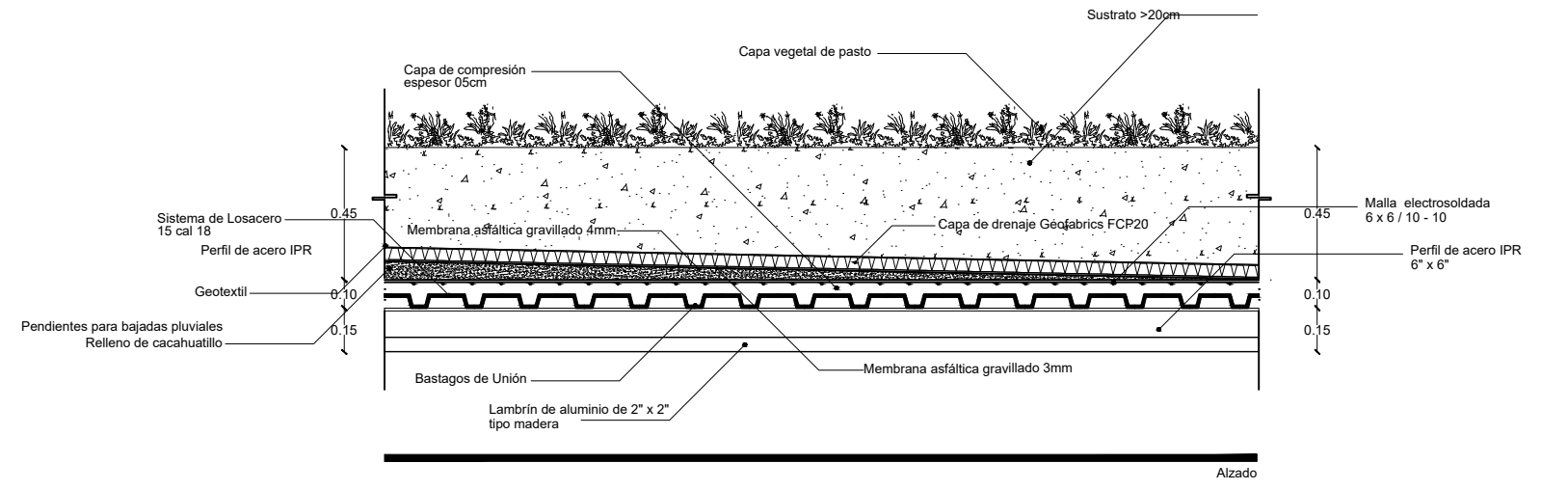
Planta de cimentación



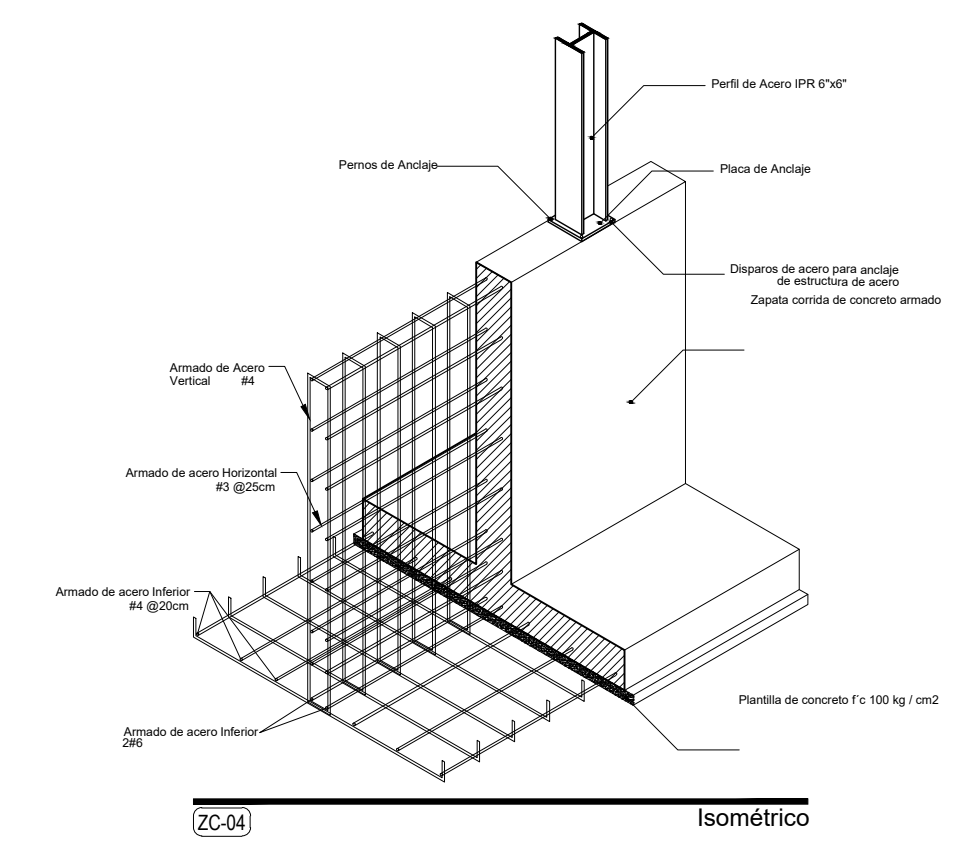
Planta estructural de losa



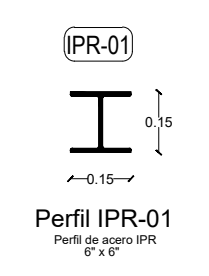
ZC-04  
 Detalle Zapata corrida ZC-04



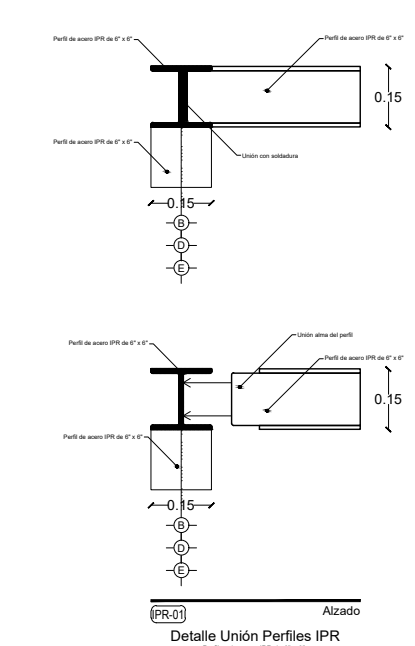
L-02  
 Losa de sistema losas 15, cal 16



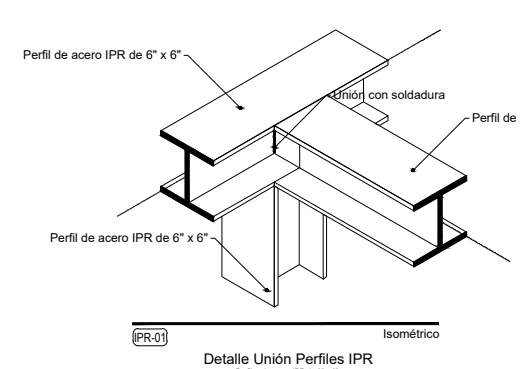
L-02  
 Losa de sistema losas 15, cal 16



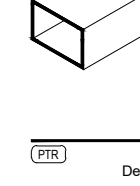
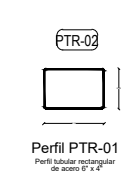
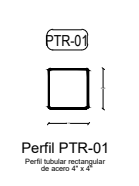
IPR-01  
 Perfil acero IPR 6" x 6"



PTR-01  
 Detalle Unión Perfiles IPR



PTR-02  
 Detalle Unión Perfiles IPR



PTR  
 Detalle Unión Perfiles PTR

