

Centro de Rehabilitación Zooterapéutico Veracruz

Igartua Martínez, Diego

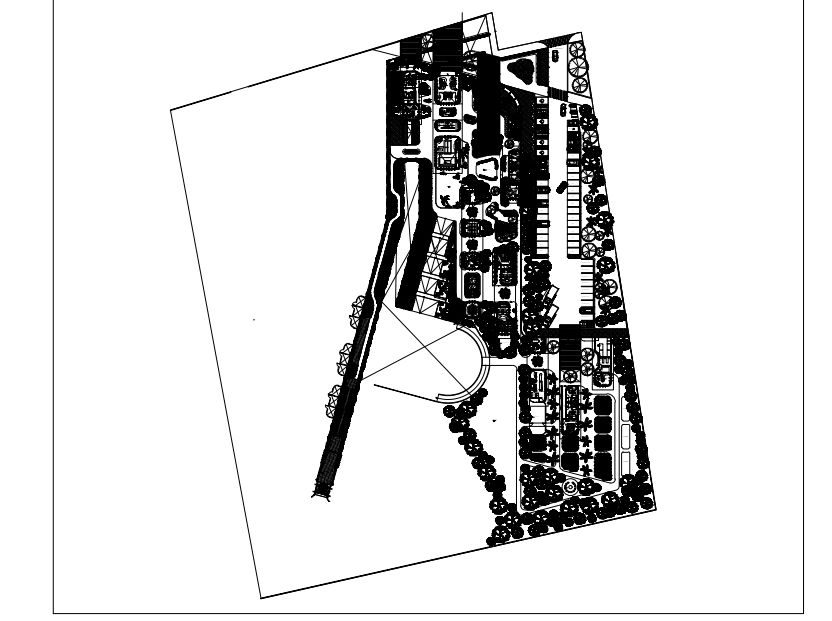
2021-05-06

<https://hdl.handle.net/20.500.11777/5671>

<http://repositorio.iberopuebla.mx/licencia.pdf>

TABLA DE ÁREAS GENERALES			
Espacios:	M2	%	
Superficie total del predio	Total area of the property	28,030.33 m ²	100 %
Total superficie de desplante	Total area of construction	3,279.79 m ²	11.70 %
Superficie total de Área Libre	Free area	24,750.54 m ²	88.30 %
- Área libre para actividades	- Free area for activities	12,013.21 m ²	42.85 %
- Área de recuperación ecológica	- Ecological recovery areas	9,495.55 m ²	33.87 %
M2 totales de construcción	Total M2 of construction	3,279.79 m ²	11.70 %

PLANTA BAJA			
M2 totales de construcción PB	Ground floor total M2 of construction	2011.64 m ²	7.1766 %
M2 totales de área libre PB	Ground floor free area	6412.96 m ²	22.87 %

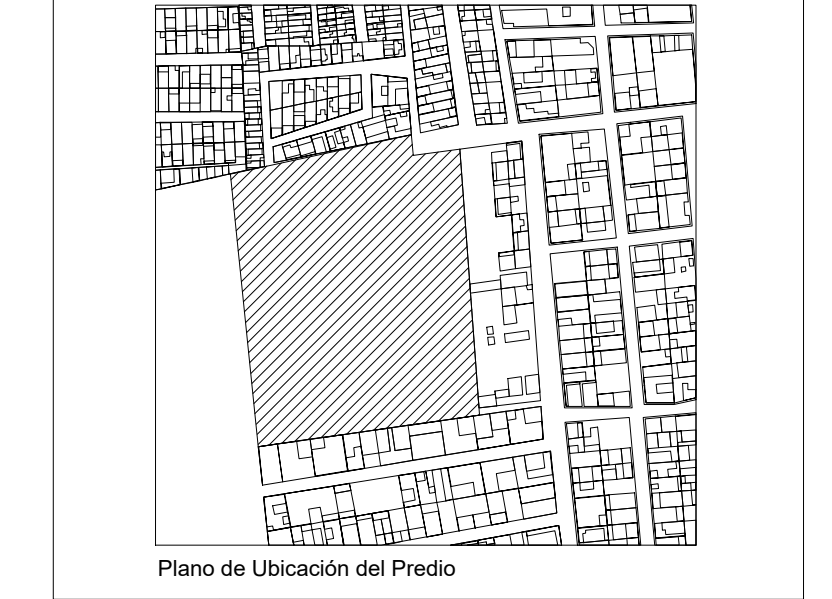


ADMINISTRACIÓN	ADMINISTRATION	210.6 m ²
- Dirección	- Management Office	16.43 m ²
- Cabilaciones especialistas	- Specialist Office	27.34 m ²
- Administración	- Administration	55.14 m ²
- Área de trabajo y zona común	- Work area	33.54 m ²
- Circulaciones techadas y voladas	- Circulations and roofed areas	78.15 m ²

SIMBOLOGIA

- INDICIA DILA O CADENA
- INDICIA CASTILLO O MURO DIVISORIO Y CARGA
- INDICIA CIMENTACION DE ZAPATAS CORRIDAS
- INDICIA CIMENTACION DE ZAPATAS AISLADAS
- INDICIA CERRAMIENTOS SOBRE VARIOS
- INDICIA COLUMNAS
- INDICIA MENSAJES
- INDICIA FALDNES
- INDICIA TRABES PRIMARIAS O PRINCIPALES
- INDICIA TRABES SECUNDARIAS
- INDICIA MURO DE CONTENCIÓN (VER DETALLES DE ARMADO)
- INDICIA LOSA DE PLACA ALVEOLAR PRETENSADA (FOU SPANCRETE)
- INDICIA SISTEMA DE LOSADERO 15 CAL. 18
- INDICIA ESTRUCTURAS DE PERFILES DE ACERO PRIMAR
- INDICIA ARMADOS DE ACERO
- INDICIA ESTRUCTURAS DE HERBERA

PROYECTO	CENTRO DE ZOOTHERAPIA DEL MANGLAR (C.Z.M.) Centro de Rehabilitación terapéutica con apoyo de Terapias Asistidas con Animales (TAA)
USO	HABITACIONAL <input type="checkbox"/> SERVICIOS <input checked="" type="checkbox"/> COMERCIAL <input type="checkbox"/> INDUSTRIAL <input type="checkbox"/>



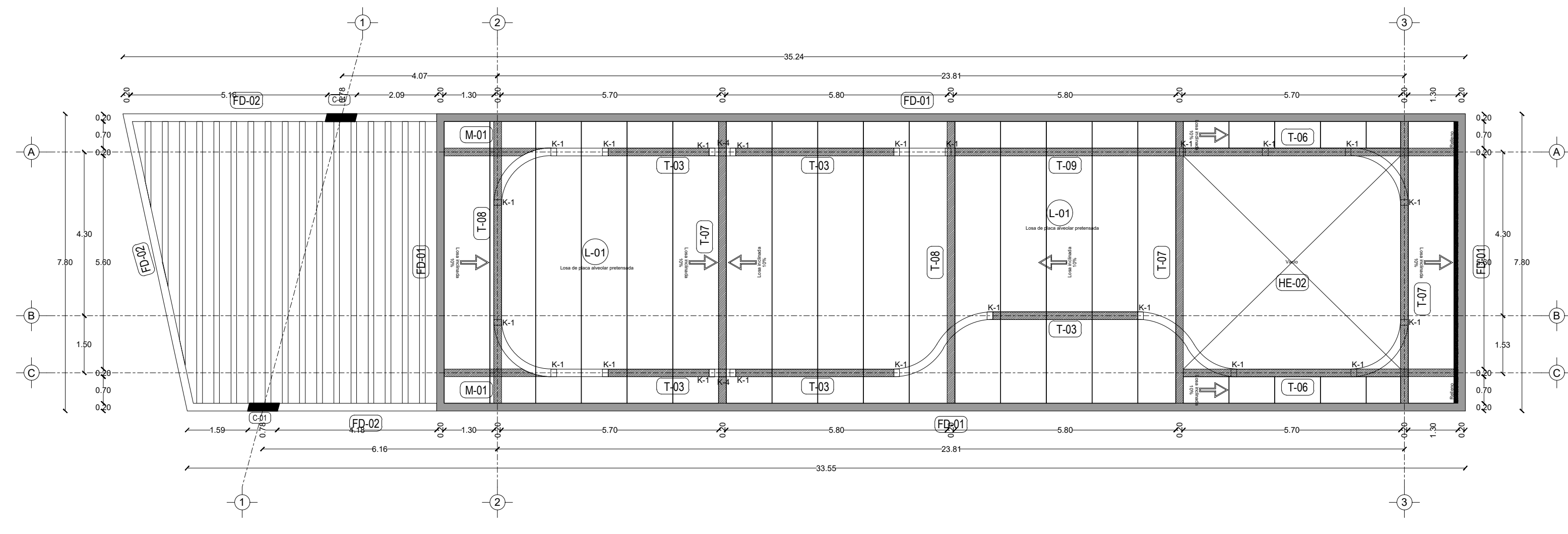
UBICACIÓN Calle de Las Flores, esquina con Calle Erizo, s.n. Colonia El Morro, Boca del Río, Veracruz.

DIBUJO DIEGO IGARTUA MARTINEZ
 Área de Síntesis y Evaluación III
 Universidad Iberoamericana Puebla

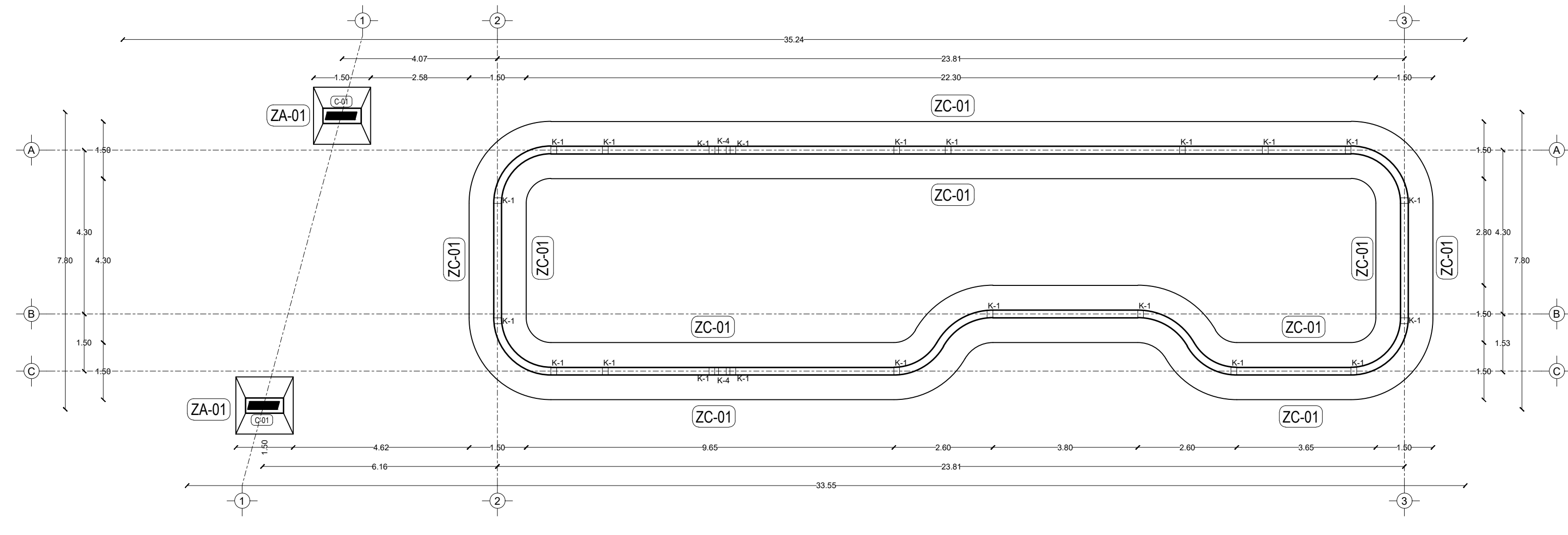
PROP. -
 TEL. PROP. 2227 89 42 69
 FECHA 30. 11. 2022

EST-02

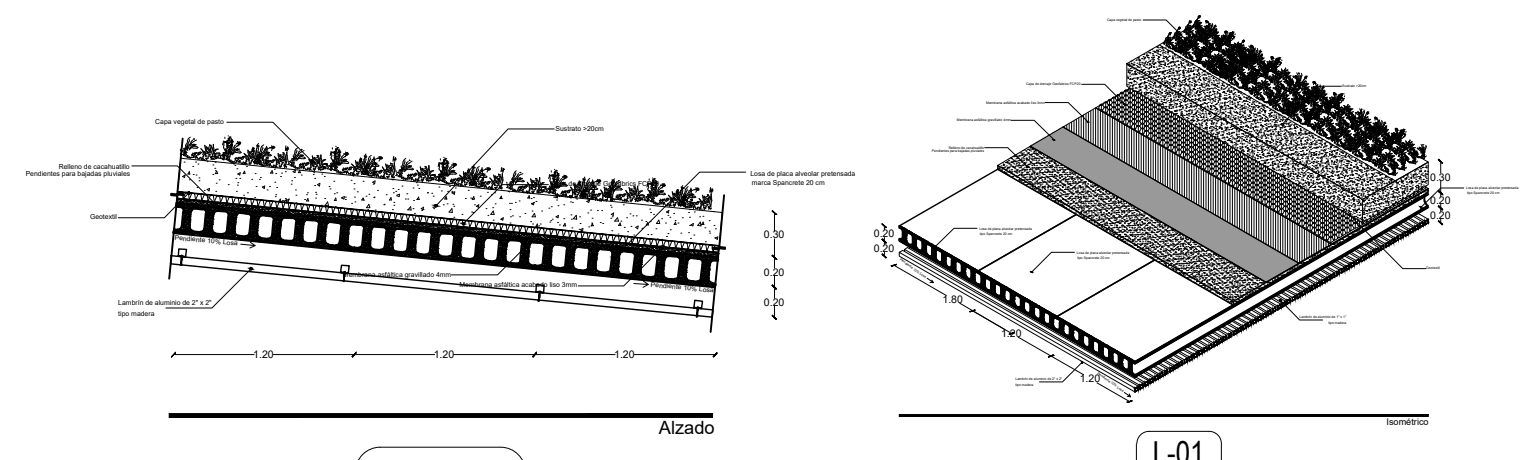
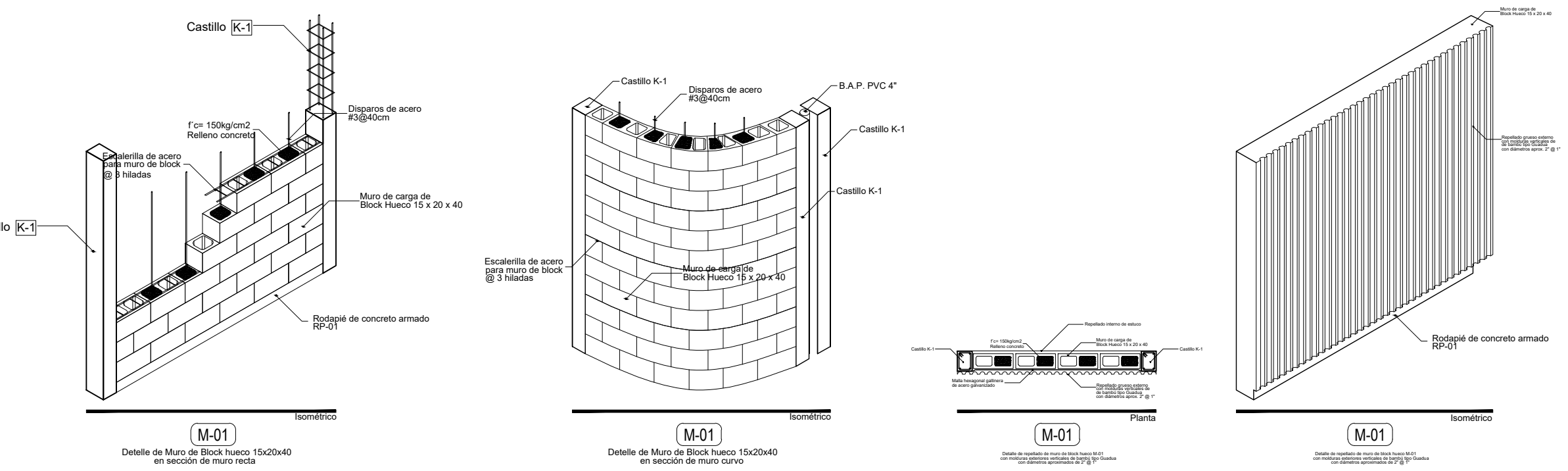
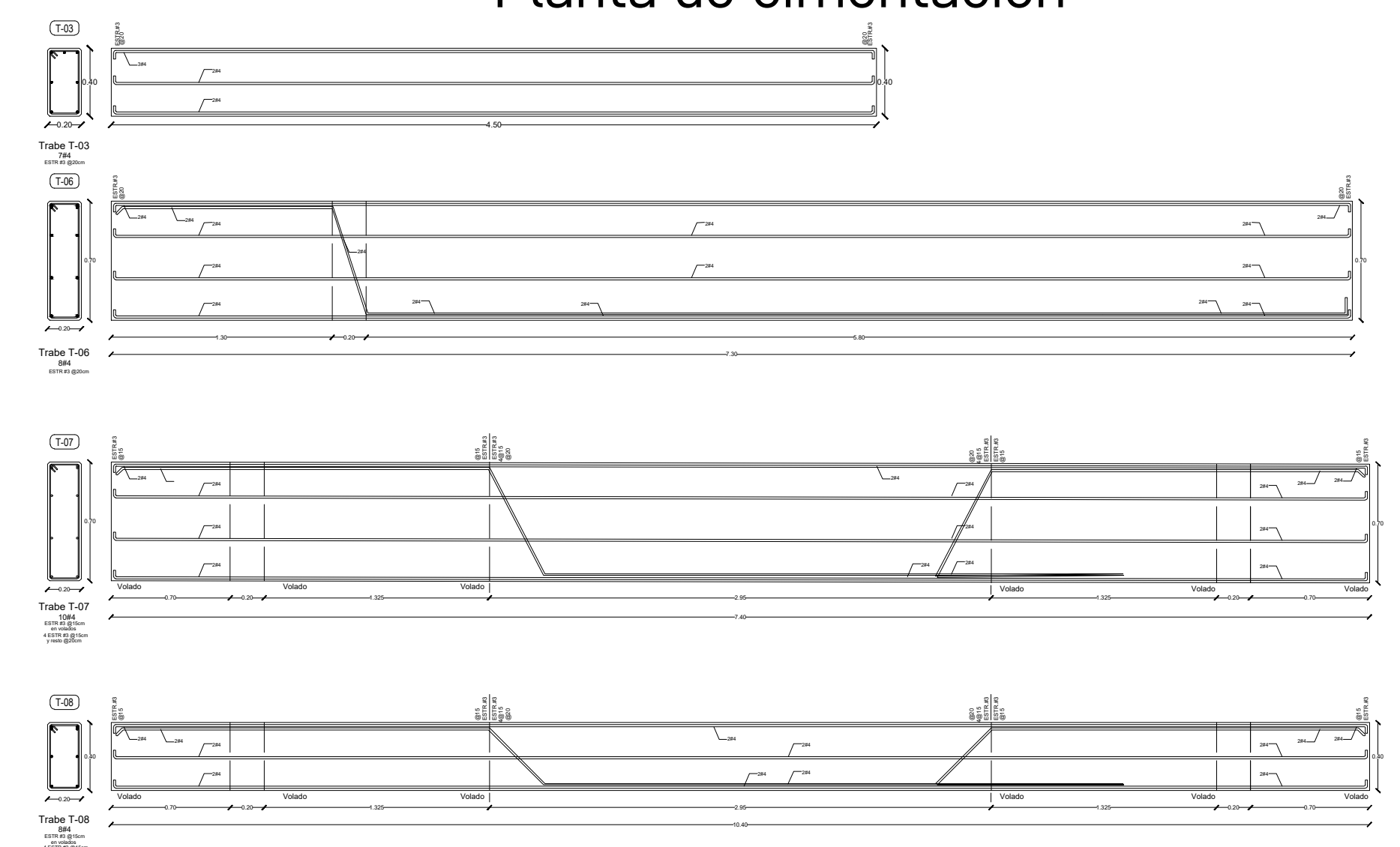
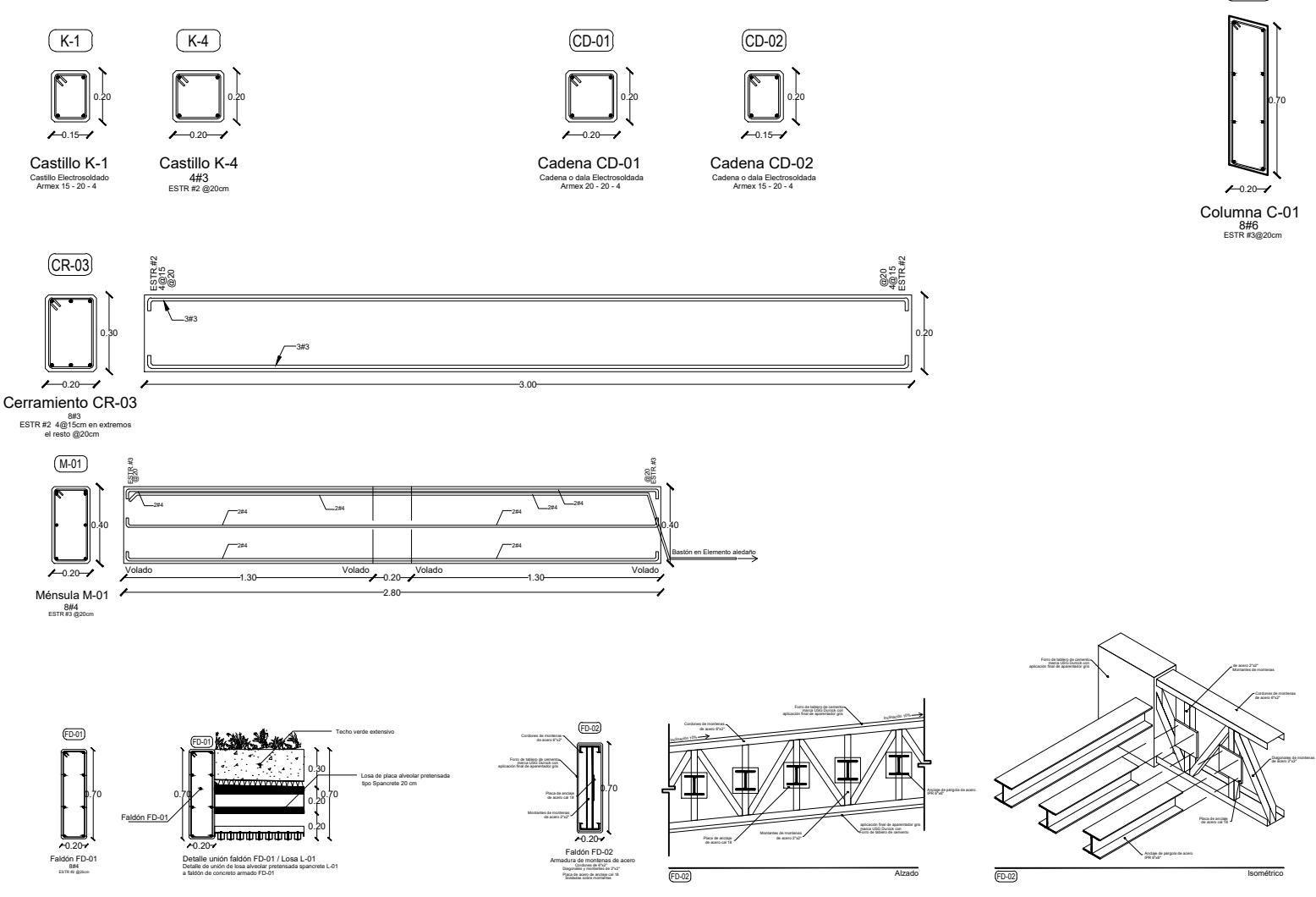
Esc 1:100 PLANO ADMINISTRACIÓN



Planta estructural de losa

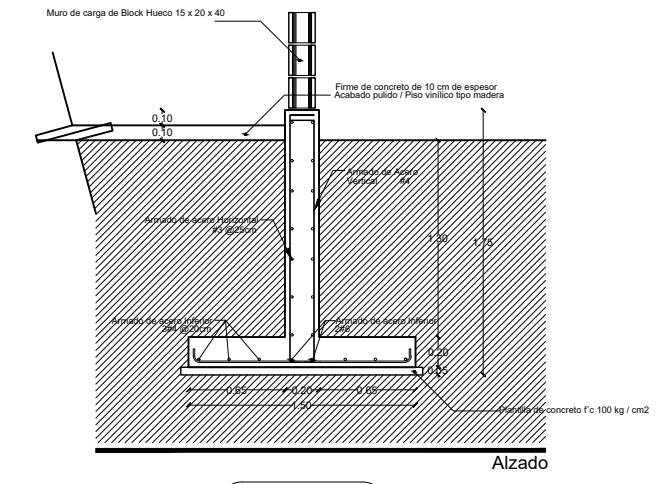


Planta de cimentación



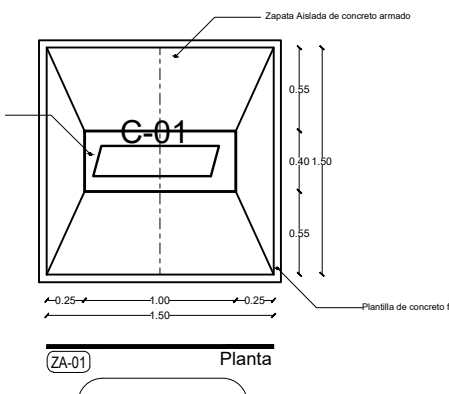
L-01

Losa de placa alveolar pretensada marca Spancrete de 20cm de peralte



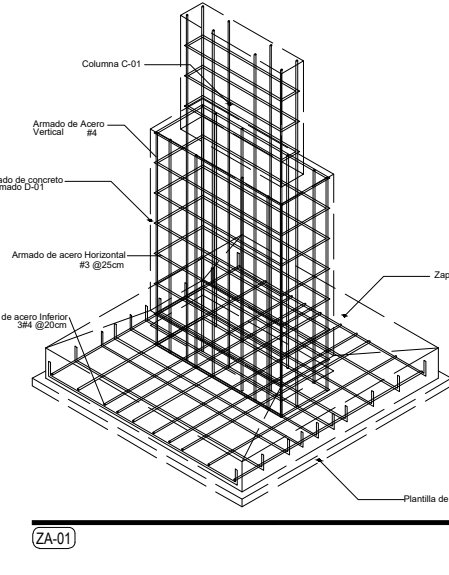
ZC-01

Detalle Zapata corrida ZC-01



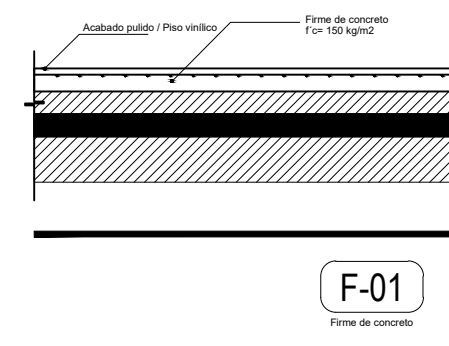
ZA-01

Detalle Zapata Aislada ZA-01



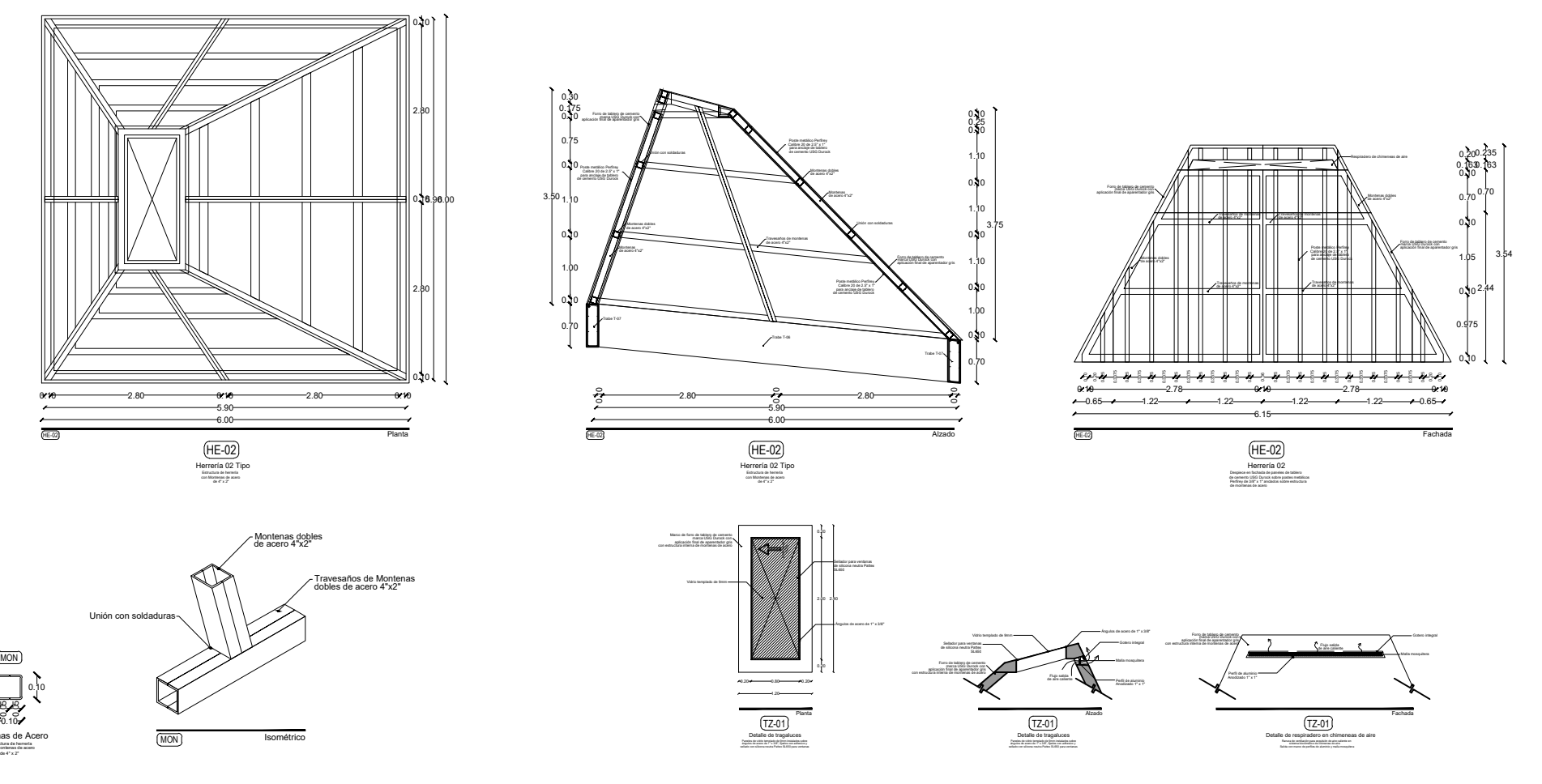
C-01

Detalle Columna C-01



F-01

Detalle Muro F-01



HE-02

Detalle Techo HE-02