

# Centro de Rehabilitación Zooterapéutico Veracruz

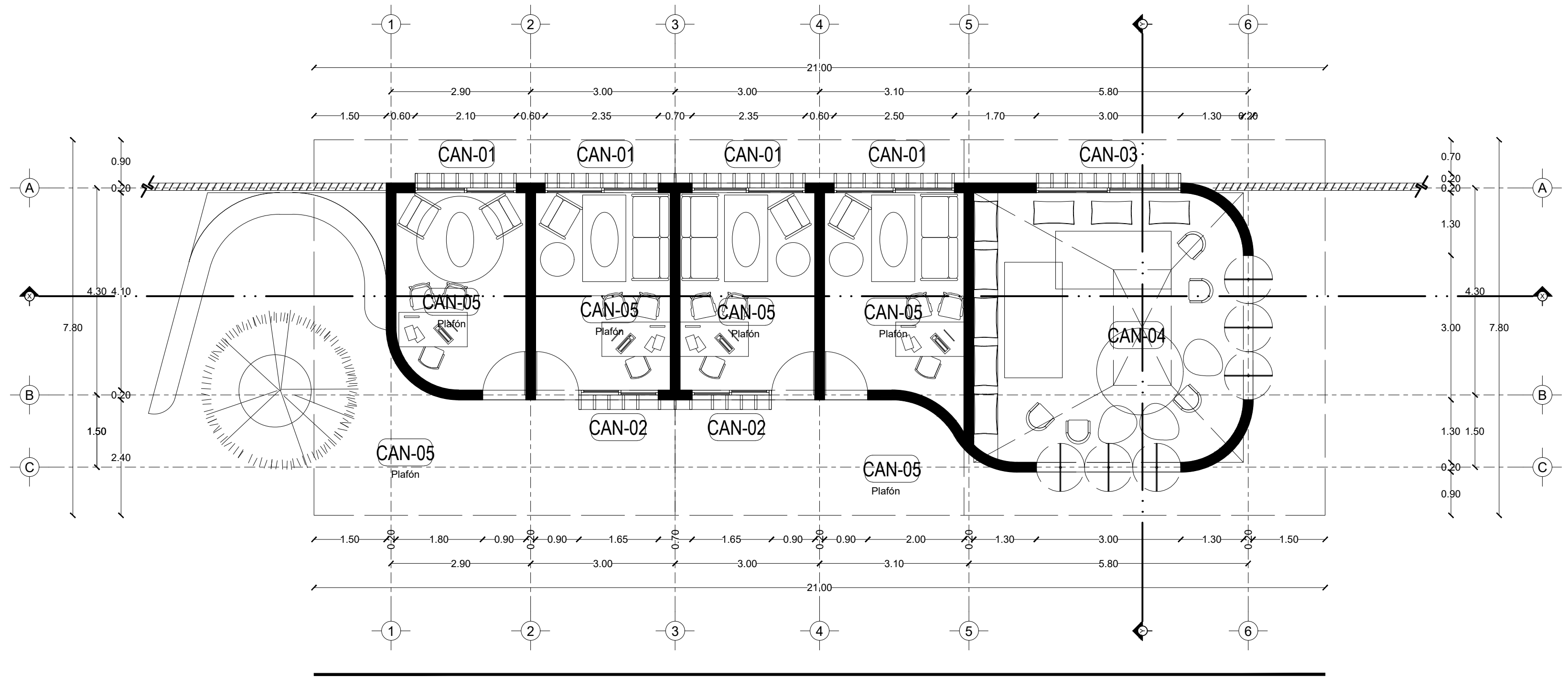
Igartua Martínez, Diego

2021-05-06

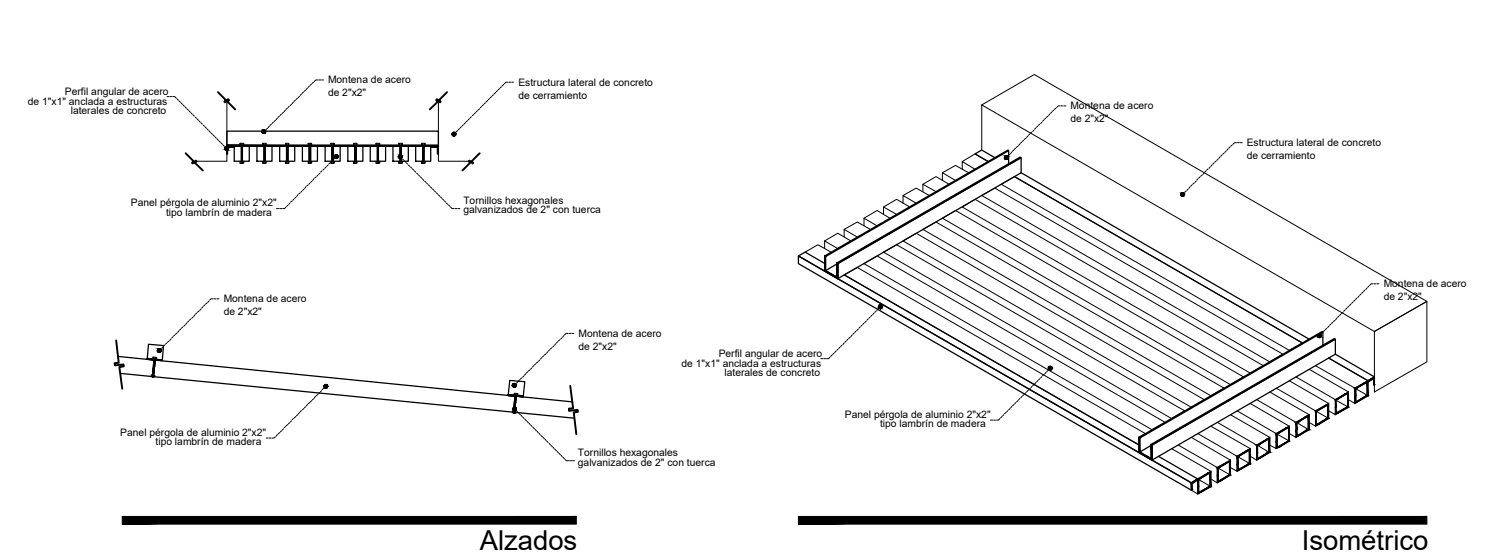
---

<https://hdl.handle.net/20.500.11777/5671>

<http://repositorio.iberopuebla.mx/licencia.pdf>



Planta



**CAN-05**

Plafón ±2.70

Cancel Ubicación Tipo Cantidad Especific. NOTAS

CAN-05  
Psicoterapia y Terapia grupal.  
Plafón tipo lambrín  
01  
Plafón de panel pérgola de aluminio de 2"x2" tipo lambrín, acabado madera, colocados con sistema de atornillado sobre montenas de acero de 2"x2" y perfil angular de acero de 1"x1" anclado a estructuras laterales de concreto.

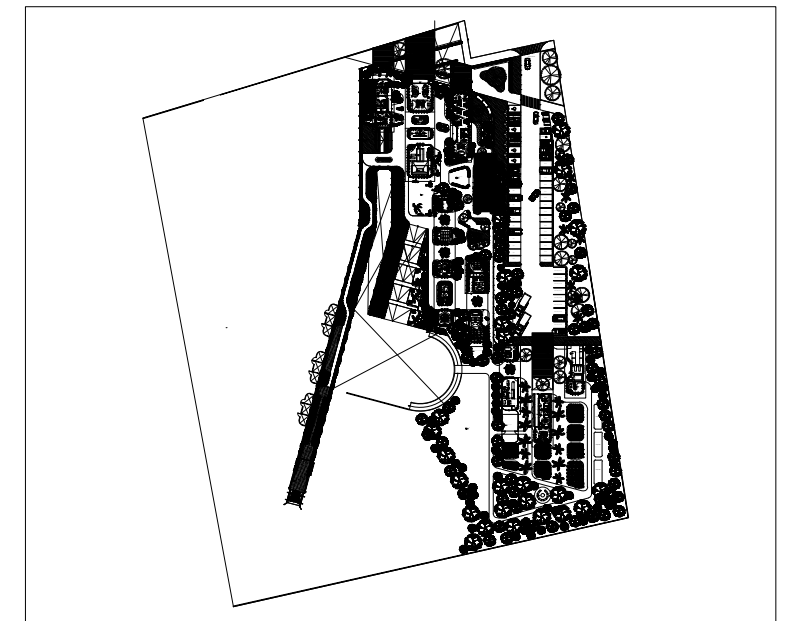
Medidas de acuerdo a planta arquitectónica, medidas reales deberán ser corroboradas en sitio.

Tabla de Áreas General

Espacios	M2	%
Superficie total del predio	28,030.33 m <sup>2</sup>	100 %
Total superficie de desplante	3,279.79 m <sup>2</sup>	11.70 %
Superficie total de Área Libre	24,750.54 m <sup>2</sup>	88.30 %
Área libre para actividades	12,213.21 m <sup>2</sup>	42.85 %
Área de recuperación ecológica	9,495.55 m <sup>2</sup>	33.87 %
M2 totales de construcción	3,279.79 m <sup>2</sup>	11.70 %

PLANTA BAJA

M2 totales de construcción PB	Ground floor total M2 of construction	2011.64 m <sup>2</sup>	7.1768 %
M2 totales de área libre PB	Ground floor free area	6412.96 m <sup>2</sup>	22.87 %



PSICOTERAPIA Y TERAPIA GRUPAL

PSICOTERAPIA Y TERAPIA GRUPAL		163.80 m <sup>2</sup>
Consultorio psicología 01	Psychology Office 01	13.01 m <sup>2</sup>
Consultorio psicología 02	Psychology Office 02	13.5 m <sup>2</sup>
Consultorio psicología 03	Psychology Office 03	13.5 m <sup>2</sup>
Consultorio psicología 04	Psychology Office 04	14.47 m <sup>2</sup>
Salón de Terapia Grupal	Group Therapy	34.35 m <sup>2</sup>
Circulaciones techadas y volados	Circulations and roofed areas	74.97 m <sup>2</sup>

**CAN-01**

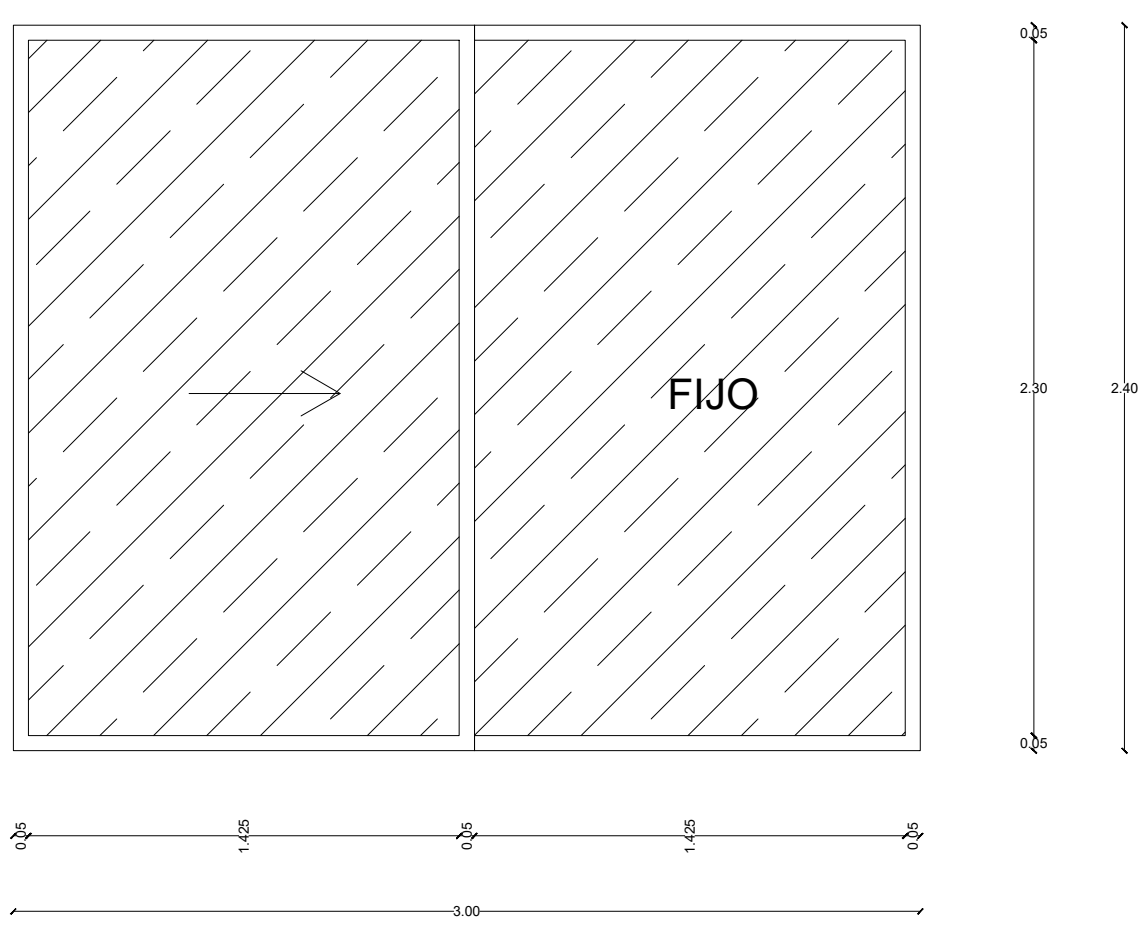
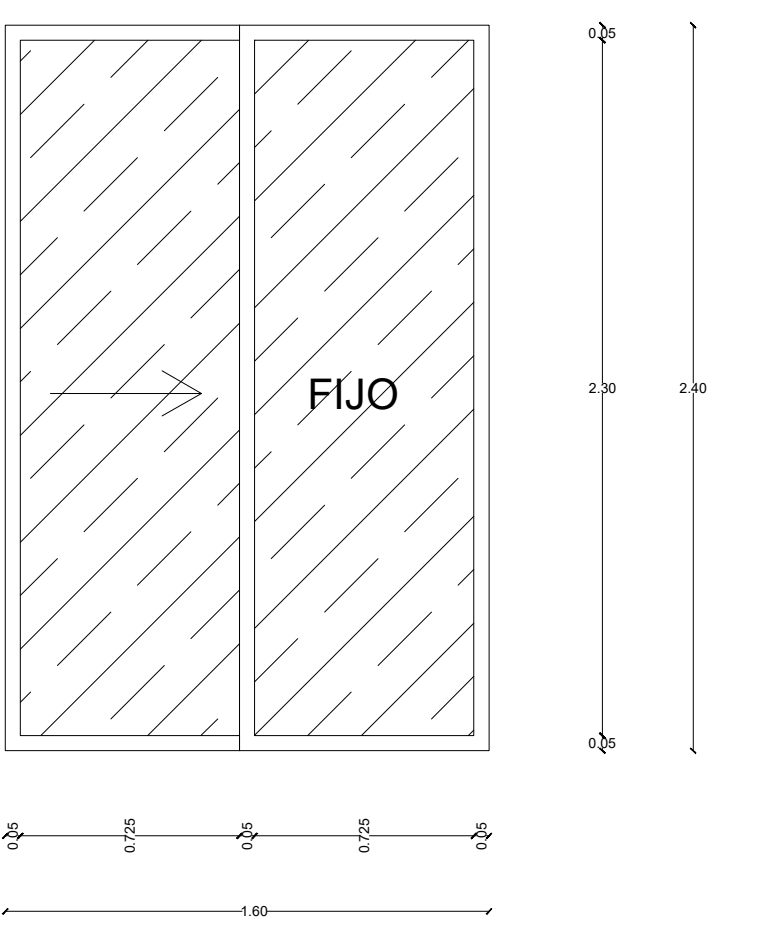
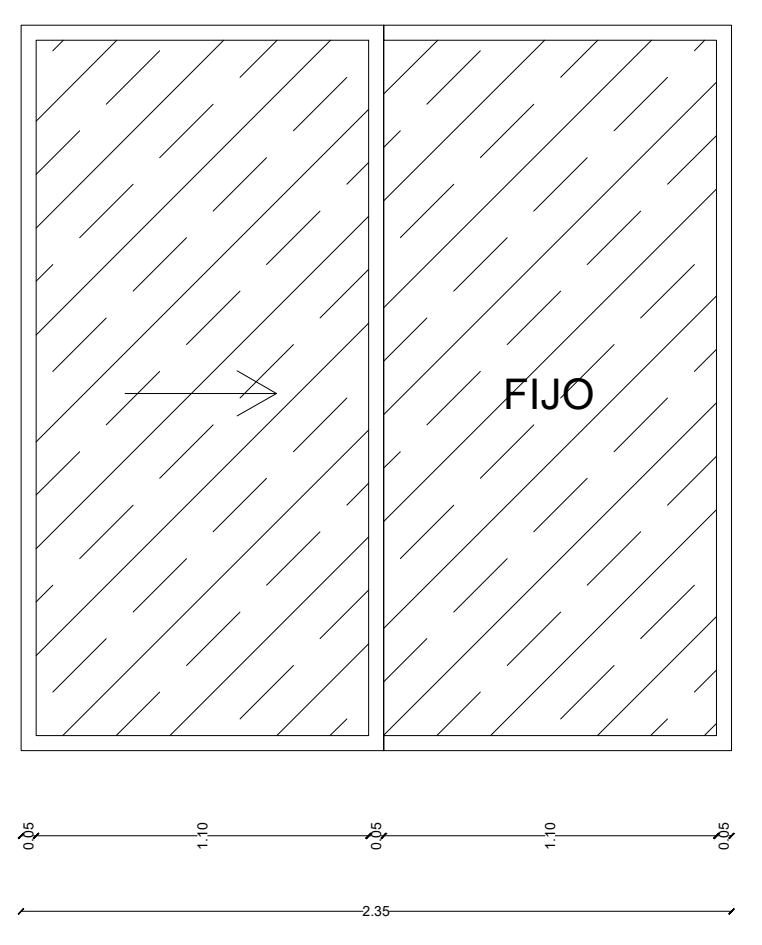
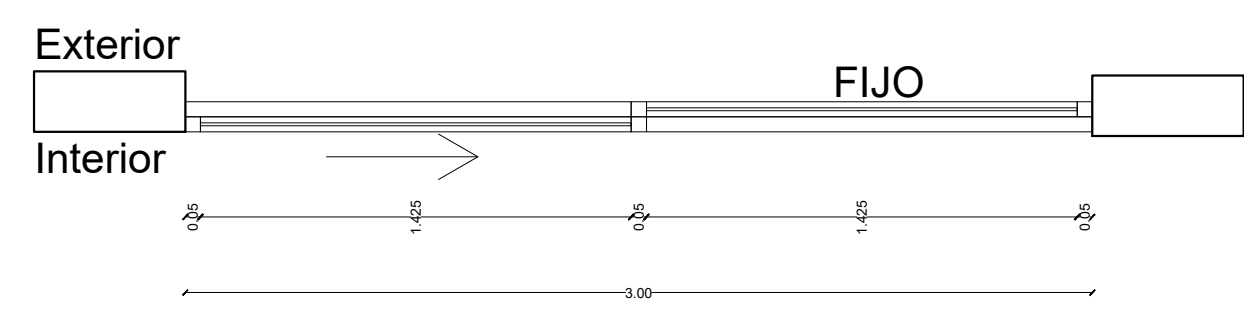
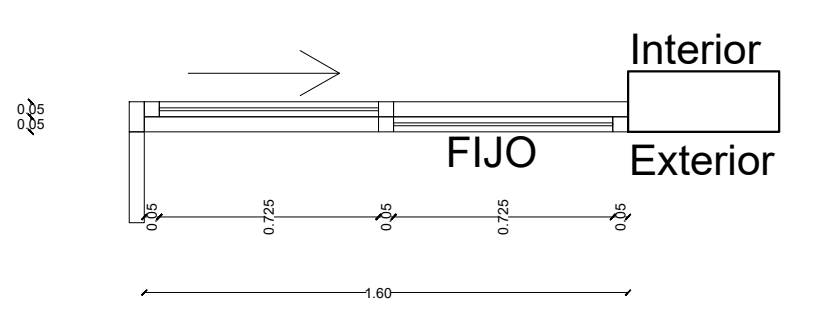
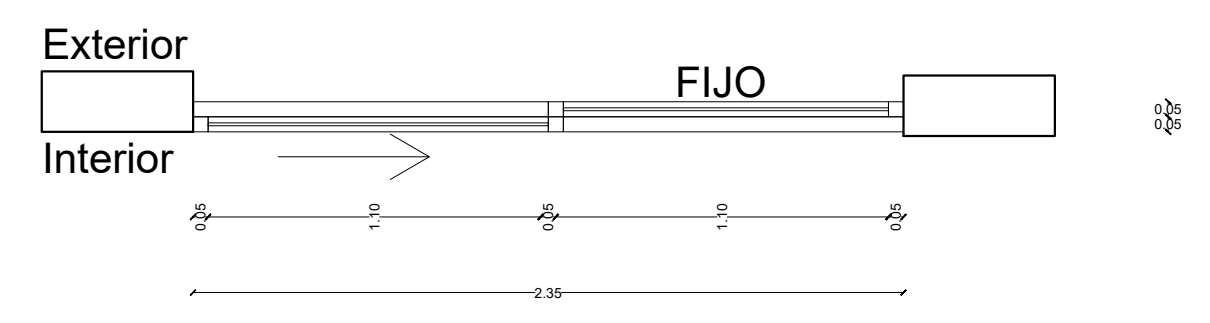
±0.00

**CAN-02**

±0.00

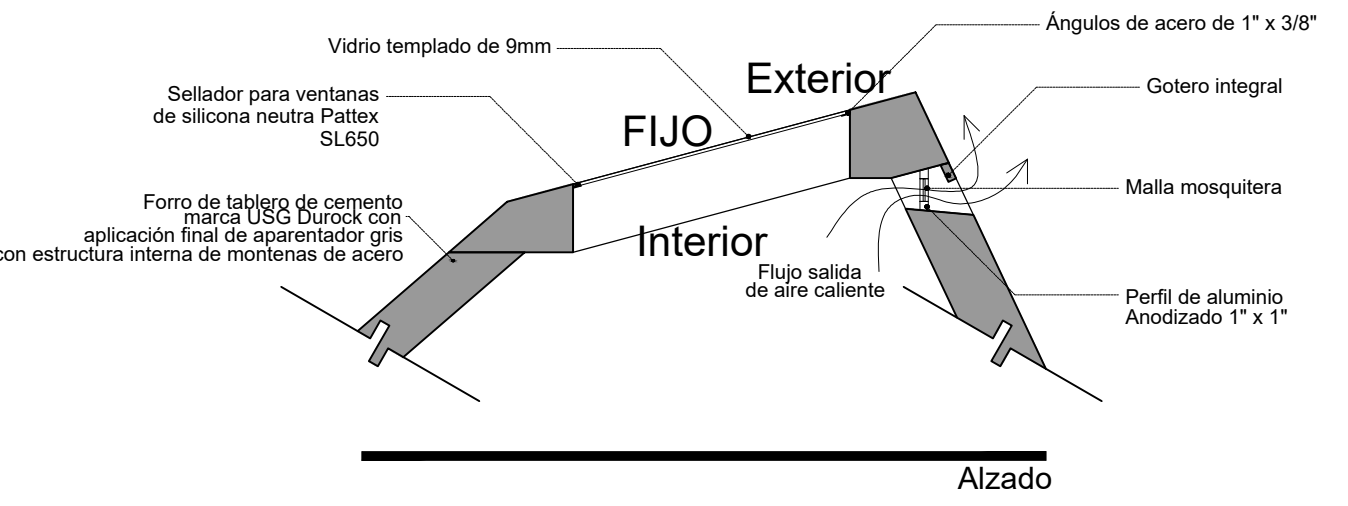
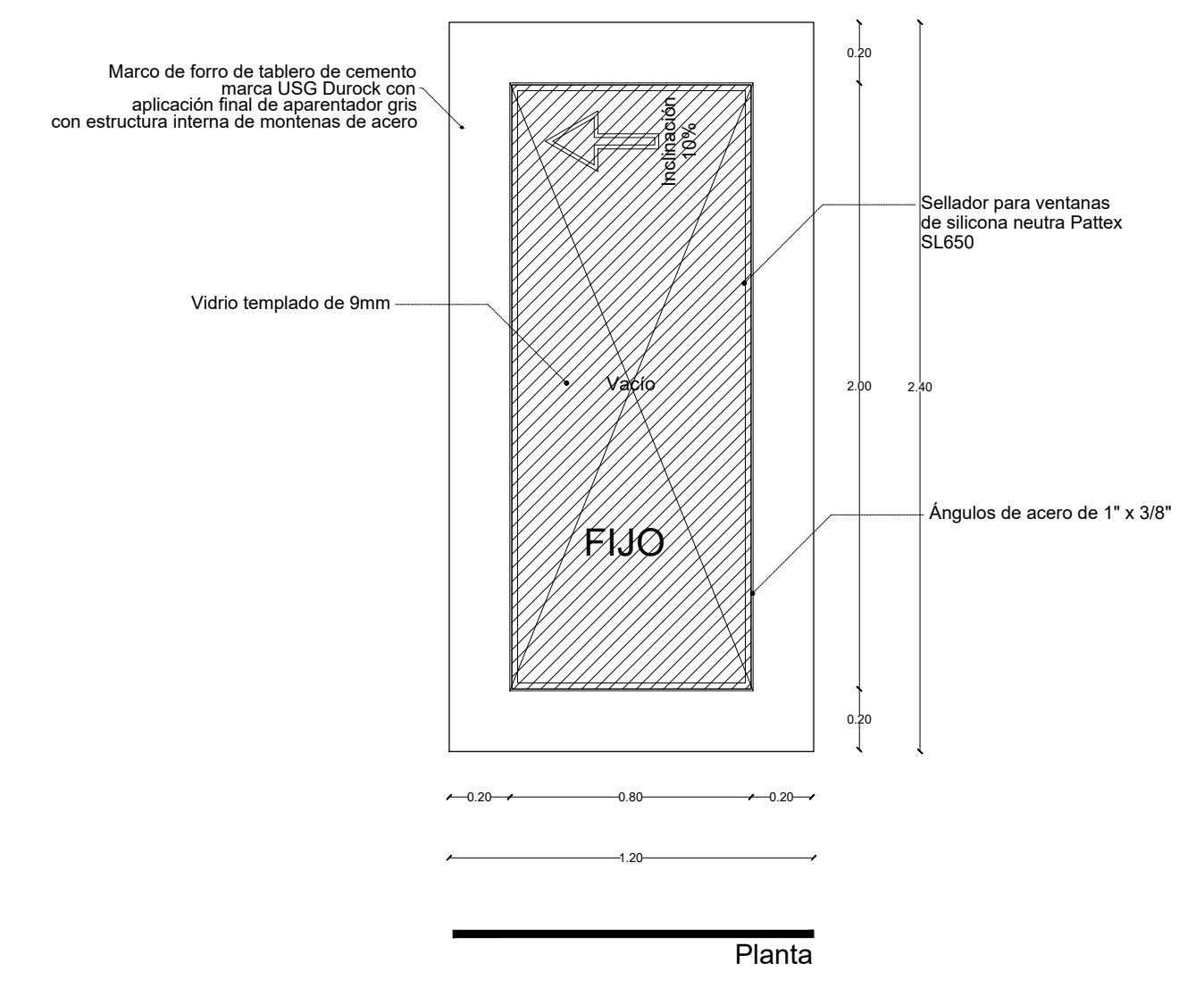
**CAN-03**

±0.00



**CAN-04**

+7.00



Cancel Ubicación Tipo Cantidad Especific. NOTAS

CAN-01  
Psicoterapia y Terapia grupal.  
Ventanal corredizo y uno fijo  
04  
Hoja corrediza y una fija, cancelería de aluminio negro de 2" línea nacional y cristal claro de 6mm. Colocados en muros de albañilería.

Medidas de acuerdo a planta arquitectónica, medidas reales deberán ser corroboradas en sitio.

Cancel Ubicación Tipo Cantidad Especific. NOTAS

CAN-02  
Psicoterapia y Terapia grupal.  
Ventanal corredizo y uno fijo  
02  
Hoja corrediza y una fija, cancelería de aluminio negro de 2" línea nacional y cristal claro de 6mm. Colocados en muros de albañilería y Herrería HE-01.

Medidas de acuerdo a planta arquitectónica, medidas reales deberán ser corroboradas en sitio.

Cancel Ubicación Tipo Cantidad Especific. NOTAS

CAN-03  
Psicoterapia y Terapia grupal.  
Ventanal corredizo y uno fijo  
01  
Hoja corrediza y una fija, cancelería de aluminio negro de 2" línea nacional y cristal claro de 6mm. Colocados en muros de albañilería.

Medidas de acuerdo a planta arquitectónica, medidas reales deberán ser corroboradas en sitio.

Cancel Ubicación Tipo Cantidad Especific. NOTAS

CAN-04  
Psicoterapia y Terapia grupal.  
Tragaluz de vidrio templado  
01  
Tragaluz fijo de vidrio templado de 9mm color claro, colocados sobre ángulos de acero de 1"x3/8" y unión sellada con silicona neutra.

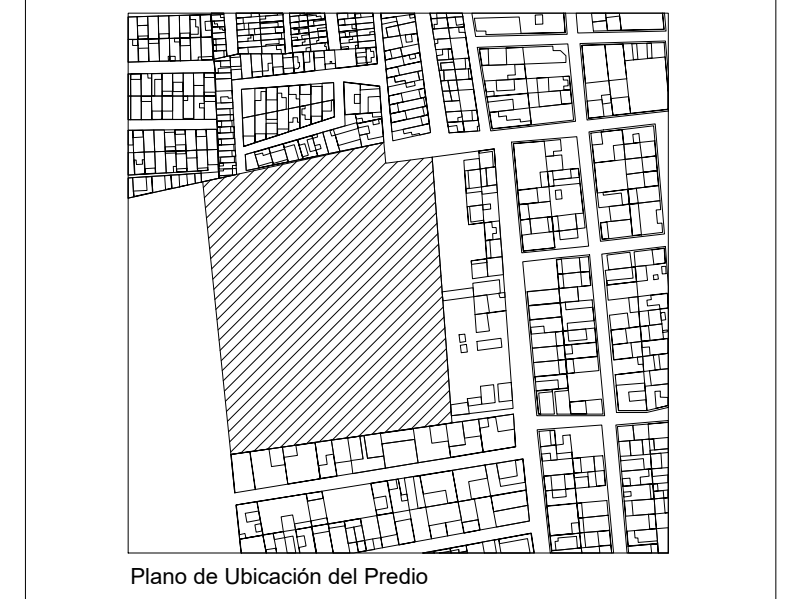
Medidas de acuerdo a planta arquitectónica, medidas reales deberán ser corroboradas en sitio.

PROYECTO

CENTRO DE ZOOTERAPIA DEL MANGLAR (C.Z.M.) Centro de Rehabilitación terapéutica con apoyo de Terapias Asistidas con Animales (TAA)
--

USO

HABITACIONAL <input type="checkbox"/> SERVICIOS <input checked="" type="checkbox"/> COMERCIAL <input type="checkbox"/> INDUSTRIAL <input type="checkbox"/>
--



UBICACIÓN

Calle de Las Flores, esquina con Calle Erizo, s.n. Colonia El Morro, Boca del Río, Veracruz.
--

DIBUJO

DIEGO IGARTUA MARTINEZ Área de Síntesis y Evaluación III Universidad Iberoamericana Puebla
PROP. -
TEL. PROP. 2227 89 42 69
FECHA 30 . 11 . 2022

Esc 1:75

**CAN-01**

PLANO DE CANCELERÍAS TIPO PSICOTERAPIA Y TERAPIA GRUPAL

