

De la tragedia griega a la fortuna de vida. Caso clínico de un trastorno límite de personalidad bajo una mirada gestáltica

Obeso de la Llave, Paloma

2020

<https://hdl.handle.net/20.500.11777/5142>

<http://repositorio.iberopuebla.mx/licencia.pdf>

UNIVERSIDAD IBEROAMERICANA

PUEBLA

Estudios con Reconocimiento de Validez Oficial por Decreto Presidencial del

3 de abril de 1981



De la Tragedia Griega a la Fortuna de Vida

**Caso clínico de un trastorno límite de personalidad bajo una
mirada gestáltica**

DIRECTORA DEL TRABAJO

DRA. MARÍA DE LOURDES CARRILLO ÁRCEGA

ELABORACIÓN DE UN ESTUDIO DE CASO

que para obtener el Grado en

MAESTRÍA EN PSICOTERAPIA

Presenta

Paloma Obeso De la Llave

Puebla, Puebla

2020

INDICE

| | |
|---|----|
| Resumen | 4 |
| Abstract..... | 5 |
| Introducción..... | 6 |
| Objetivo General: | 14 |
| Objetivos terapéuticos generales: | 15 |
| Objetivos terapéuticos específicos: | 15 |
| Datos de Identificación..... | 15 |
| Motivo de consulta | 16 |
| Técnicas e instrumentos de evaluación | 16 |
| Diagnóstico clínico..... | 22 |
| Formulación de caso..... | 24 |
| Formulación de tratamiento..... | 26 |
| Informe de sesiones | 30 |
| Segmento de sesión | 32 |
| Resultados..... | 35 |
| Factores del terapeuta | 45 |
| Discusión | 47 |
| Referencias: | 50 |

INDICE DE FIGURAS

| | |
|--|----|
| Figura 1. Genograma de Gladys. Elaboración propia | 26 |
| Figura 2. Gráfica de Escala Global..... | 36 |
| Figura 3. Gráfica de Enojo Rasgo | 38 |
| Figura 4. Gráfica de Inventario de Depresión de Beck | 39 |
| Figura 5. Gráfica de Inventario de Ansiedad de Beck..... | 40 |
| Figura 6. Gráfica de CORE-OM..... | 41 |

INDICE DE TABLAS

| | |
|---|----|
| Tabla A. Elementos comparativos de la terapia cognitiva y terapia Gestalt | 12 |
| Tabla B Ciclo de la experiencia..... | 27 |
| Tabla C Estrategias terapéuticas gestálticas. | 28 |
| Tabla D Registro de sesiones Gladys | 31 |
| Tabla E Descripción de la técnica empleada en la sesión 7 | 34 |
| Tabla F Fragmento de sesión 7 Gladys | 34 |

Resumen

La presente investigación muestra el proceso de sistematización en un caso clínico de una paciente con 23 años de edad, quien presenta un trastorno límite de personalidad (APA, 2014). El proceso psicoterapéutico se llevó a cabo en la clínica de Orientación, Psicoterapia y Aprendizaje significativo (OPTA) en el período otoño 2019, donde se realizaron 15 sesiones. Las sesiones fueron supervisadas bajo un enfoque Gestalt. La paciente acudió a terapia ya que refirió sentirse deprimida y con necesidad de orientación vocacional. Los principales objetivos a cumplir fueron el trabajo con su identidad, reconocimiento y expresión de emociones, fortalecer la autoestima y lograr una reestructuración cognitiva positiva. Las figuras objetales significativas en las cuales se presentó un bloqueo en el ciclo de la experiencia (Salama, 2008) es en relación con la madre, el padre y las relaciones de pareja. Se utilizó una batería de instrumentos con el propósito de precisión diagnóstica y tratamiento: Escala Global (Alcázar, 2011), Escala de Enojo Rasgo (Moscoso & Spielberger, 1999), Inventario de Ansiedad de Beck (Beck, Brown, Epstein & Steer, 1988), el Inventario de Depresión de Beck (Beck, Steer & Brown, 1961) y la prueba CORE-OM (Feixas, 2012). Los instrumentos se aplicaron durante las sesiones 1, 5, 10 y 15 del proceso terapéutico, más una evaluación de seguimiento realizada tres meses después. Además, se aplicaron diversas técnicas propuestas por Salama (2008), Zínker (2003) y Polster & Polster (1991). Los resultados obtenidos muestran que la paciente tuvo mejoría en áreas cognitivas, conductuales, afectivas y somáticas. Logró reconocer y expresar sus emociones, así como el hacerse responsable de sus acciones, la reducción de conductas auto-lesivas y utilizar recursos de sublimación (APA, 2002) como lo es la escritura.

Palabras clave: Trastorno de personalidad límite, sistematización, Gestalt, expresión de emociones.

Abstract

The present investigation shows the process of systematization in a clinical case of a 23-year-old patient, with borderline personality disorder (APA, 2014). The psychotherapeutic process was carried out at the Orientation Clinic, Psychotherapy and Significant Learning (OPTA) in the autumn 2019 period, where 15 sessions were held. The sessions were supervised under a Gestalt approach. The patient went to therapy since she reported feeling depressed and in need of vocational guidance. The main objectives to fulfill were working with her identity, recognition and expression of emotions, strengthening self-esteem and achieving a positive cognitive restructuring. The significant object figures in which there was a blockage in the cycle of experience (Salama, 2008) is in relation to the mother, the father and the couple's relationships. An instrument battery was used for the purpose of diagnostic and treatment precision: Global Scale (Alcázar, 2011), Anger Trait Scale (Moscoso & Spielberger, 1999), Beck's Anxiety Inventory (Beck, Brown, Epstein & Steer, 1988), the Beck Depression Inventory (Beck, Steer & Brown, 1961) and the CORE-OM (Feixas, 2012). The instruments were applied during sessions 1, 5, 10 and 15 of the therapeutic process, plus a follow-up evaluation conducted three months later. In addition, various techniques proposed by Salama (2008), Zínker (2003) and Polster & Polster (1991) were applied. The results obtained show that the patient had improvement in cognitive, behavioral, affective and somatic areas. She managed to recognize and express her emotions, as well as being responsible for her actions, the reduction of self-injurious behaviors and the use of sublimation resources (APA, 2002) such as writing.

Key words: Borderline personality disorder, systematization, Gestalt, expression of emotions.

Introducción

El presente informe fue generado en la práctica clínica supervisada bajo el enfoque Gestalt, en las instalaciones de la Universidad Iberoamericana Puebla (UIA), en el período otoño 2019. El objetivo es realizar una sistematización de un caso trabajado con una paciente de 23 años de edad, quien presenta un Trastorno Límite de Personalidad (TLP). Inicialmente, se pretende hacer una guía al lector sobre los diferentes conceptos que se trabajan en un proceso terapéutico y señalar la importancia de los estudios de casos para el desarrollo profesional psicoterapéutico. Posteriormente, se realiza una descripción y análisis del proceso llevado a cabo durante quince sesiones.

Es importante describir en que consiste la supervisión. Tomando el proceso que se lleva a cabo en la Clínica de Orientación, Psicoterapia y Aprendizaje significativo (OPTA) dentro de la UIA, la supervisión tiene como objetivo la guía a psicoterapeutas en formación por un supervisor experimentado bajo un enfoque en específico, en el que se utilizan diferentes herramientas, como métodos audiovisuales (grabación de las sesiones) y supervisión en vivo (la cual se realiza en la cámara de Gesell de la clínica OPTA). Cabe recalcar, que el paciente es informado acerca del trabajo que se realiza dentro de las instalaciones, en la cual se firma un contrato individual por parte del paciente y terapeuta como consentimiento informado del proceso, respetando siempre las normas de confidencialidad brindados en la clínica OPTA. El propósito de la práctica clínica supervisada, es el buscar respuestas más amplias y fundamentadas acerca de las situaciones de problema que inciden en el bienestar y malestar psicológico personal, así como alternativas de intervención, tomando como consideración el contexto histórico-socio-cultural de la persona (Zohn, Gómez & Enríquez, 2018, p. 7).

En otro orden de ideas, es importante conceptualizar el término de personalidad, y que es lo que entendemos por características o rasgos que nos hacen diferenciarnos. Por otro lado, identificar cuando estos rasgos son llevados a comportamientos y pensamientos rígidos y nocivos, que pueden ser perjudiciales a la salud mental. De acuerdo al sistema cognitivo y de procesamiento afectivo, la personalidad consiste de cinco tipos de subsistemas cognitivos y afectivos, que procesan información del mundo social y genera comportamiento. Estas "unidades mediadoras" son: codificaciones (categorías para construir el mundo), expectativas y creencias sobre el mundo (por ejemplo, autoeficacia), afectos, metas y valores, competencias y planes de autorregulación (Hampson, 2012, p. 318).

En cuanto al contexto, el mundo social es aquel que genera una expectativa ante el comportamiento de la persona, al cual puede clasificar como una persona normal.

Según Sarason & Sarason (2006, p.5), la psicología anormal es el área de la psicología que se enfoca en la conducta desadaptada junto con sus causas, consecuencias y tratamiento. Esta disciplina está relacionada con la forma en que se siente ser diferente y el comportamiento de la sociedad hacia las personas que considera diferentes, además de los significados ligados a ello.

Ahora, retomando el concepto de personalidad y la influencia cultural, es importante reconocer cuando hablamos de trastornos de personalidad. Estos se definen como un patrón perdurable de experiencia interna y conductual que se desvía por las expectativas culturales. Hay diferentes tipos de trastornos de personalidad. Cada uno, se identifica por ser penetrante e inflexible, tienen inicio en la adolescencia o la edad adulta temprana, son estables en el tiempo, y causan malestar, así como deterioro (Black & Andreasen, 2015, p. 496).

Existen 10 tipos diferentes de trastornos de personalidad. Se clasifican en tres categorías distintas de acuerdo al DSM-V (APA, 2014). El grupo A, donde se identifican los trastornos excéntricos. El grupo B, en el cual están los trastornos dramáticos, emotivos o inestables. Por último, el grupo C se encuentran los trastornos ansiosos o temerosos.

El trastorno límite de la personalidad (TLP), es uno de los trastornos del DSM-V, ubicado en el grupo B. Los sujetos con TLP, presentan un patrón de relaciones interpersonales inestables e intensas caracterizado por la alternancia entre extremos de idealización y devaluación (Escribano, 2006, p.9).

Por otro lado, según la Clasificación Internacional de Enfermedades (CIE-10) propuesta por la OMS, 1999 (citada en Cuevas y López, 2012, p.98) el TLP, constituye una condición de sufrimiento psicológico en la que a menudo los objetivos y las preferencias (incluidas las sexuales) son confusos o están alteradas.

Agregando a lo anterior, de acuerdo con García, Martín y Otín (2010) en la actualidad se contemplan distintos factores asociados a la aparición de este trastorno, además de supuestas variables de tipo biológico. Diferentes autores hablan acerca de posibles implicaciones para el surgimiento del TLP; retomando a Caballo (2004) hace mención a las experiencias de separación y la pérdida parental en la infancia, mientras que Blizzard (2008) habla sobre la implicación parental disfuncional en el cuidado de los niños, y por último Schewecke (2009) hace énfasis al haber sufrido abusos físicos o sexuales en la infancia (Cuevas y López, 2012, p.98).

Así mismo, acorde al informe de la Secretaría de Salud (2018), alrededor de 1.5% de la población mexicana presenta TLP, de los cuales el 76 y 80 por ciento de las personas con este trastorno son del género femenino.

Comúnmente, este trastorno puede confundirse con el trastorno bipolar. La principal diferencia es que, en el TLP, las variaciones se presentan desde la formación de la personalidad, así como la estabilidad que presenta a lo largo del tiempo. Mientras que el trastorno bipolar, se caracteriza por alteraciones emocionales episódicas.

Según la entrevista realizada al jefe de del área de Consulta Externa del Hospital Psiquiátrico, José Ibarreche Beltrán (2008), señaló que el TLP se ubica como la tercera causa de atención en el servicio de consulta externa. El promedio fue de 19.3% en la población del 2017 dentro del mismo, mientras que en el servicio de urgencias variaba entre la segunda y tercera causa.

Analizando el impacto perjudicial que tiene el TLP en el bienestar general, las personas buscan maneras de calmar su malestar. En el presente trabajo, la psicoterapia es el método por el cual se realizó un trabajo clínico con la paciente. Entendiendo que la psicoterapia es un proceso de compromiso entre dos personas, en el cual ambos están obligados a cambiar a través de la terapia. De acuerdo con Curey, 2009 (citado en Brownell, 2010, p.7), éste es un proceso de colaboración que involucra al terapeuta y al cliente en la construcción conjunta desde soluciones a inquietudes.

En la psicoterapia, se buscan distintos métodos para encontrar las mejores soluciones para los pacientes. Por ejemplo, tomando en cuenta lo citado por Cuevas y López (2012, p. 101) quienes mencionan que la terapia cognitiva de Beck, parte de la asunción de que los pacientes con TLP tienen serias dificultades para identificar creencias y

esquemas cognitivos erróneos y disfuncionales, tanto para sí mismos como para con los demás; por tanto, esta terapia pretende entrenar a los pacientes para que aprendan a identificar estas creencias para posteriormente modificarlas de una manera más ajustada a la realidad .

Por otro lado, la terapia Gestalt se remonta a diversos estudios sobre la complejidad de la persona y a la dificultad de ser considerado como algo tangible, al igual que distintas escuelas de la psicología. De acuerdo con la revisión teórica del presente caso, se realizó un análisis actual de las aportaciones teóricas de Fritz Perls, en relación a los alcances de la terapia Gestalt, en la cual se llevó a cabo una entrevista en la Pontificia Universidad Javeriana de Colombia al psiquiatra Claudio Naranjo, quien hace referencia a su aprendizaje con Perls, en la descripción de la persona en terapia:

“¿Qué es la persona? Yo diría que la persona para él, es el equivalente al aquí y ahora. No le gustaba mucho destilar que en la persona hay un yo diferente de la experiencia. La persona y su experiencia son la misma cosa. El yo es el campo de la consciencia. El yo es el flujo de la experiencia. Es cierto que escribió un libro que se llama Ego, Hambre y Agresión (1942/2007); él usaba la palabra ego en un sentido más ligado a los mecanismos de defensa, a una función de interferencia con el organismo. Tomó más ese sentido de elemento neurótico que el elemento positivo que tomaron los psicólogos del ego, en la psicología inglesa sobre todo” (Ramírez, 2011, p. 291).

Siguiendo a Naranjo, 1990 (citado en Ramírez, 2011, p. 289), la terapia Gestalt tiene un enfoque singular de terapia a diferencia de otras corrientes, ya que enfoca la atención hacia

la intuición y la comprensión que se hace de la relación de ayuda genuina, que sobre los presupuestos teóricos.

Retomando la escuela Gestáltica de Naranjo (2006. p.14), si deseáramos hacer una lista de los mandatos morales implícitos de la terapia gestáltica, la extensión de la lista podría variar según el nivel de generalidad o particularidad de nuestro análisis. A continuación, se presentan algunos mandatos que podrían dar una noción impresionista del estilo de vida que conllevan:

- 1.- Vive ahora. Es decir, preocúpate del presente, más que del pasado o el futuro.
- 2.- Vive aquí. Es decir, relaciónate más con lo presente que con lo ausente.
- 3.- Deja de imaginar; experimenta lo real.
- 4.- Abandona los pensamientos innecesarios; más bien, siente y observa.
- 5.- Prefiere expresar antes que manipular, explicar, justificar o juzgar.
- 6.- Entrégate al desagrado y dolor tanto como al placer; no restringas tu percatarte.
- 7.- No aceptes ningún otro deber más que el tuyo propio: no adores ninguna imagen detallada.
- 8.- Responsabilízate plenamente de tus acciones, sentimientos y pensamientos.
- 9.- Acéptate tal y como eres.

A propósito de lo anterior, existen distintos enfoques en psicología que pueden ser complementarios en terapia. Por ejemplo, la terapia cognitiva puede observarse desde dos perspectivas. La primera analiza el proceso cognitivo metódico del comportamiento. Por otro lado, se observa la cognición como experiencia. Esta observación es la consistencia entre la terapia Gestalt, la terapia cognitiva-conductual, la neuropsicología y la fenomenología. En esa misma línea, la neuropsicología y fenomenología pertenecen a la

conceptualización de la terapia Gestalt del individuo situado y su ser en el mundo; de manera que la neuropsicología estudia los correlatos fisiológicos de comportamiento y la fenomenología estudia los correlatos mentales de la experiencia (Varela, Thompson & Rosch, 1991; citados en Brownell, 2010, p.71). Como se puede observar, las intervenciones gestálticas pueden ser aplicadas en distintos enfoques.

A continuación, se presenta en la Tabla A, los elementos comparativos entre la terapia Gestalt y la terapia cognitivo conductual, con el propósito de analizar el trabajo que se realiza en las distintas intervenciones y la similitud del alcance terapéutico.

Tabla A. Elementos comparativos de la terapia cognitiva y terapia Gestalt

| Principios de la terapia cognitivo conductual | Principios de la terapia Gestalt |
|--|--|
| Interacción entre cogniciones, afecto y comportamiento | Enfoque holístico que entrelaza cada nivel de funcionamiento. |
| Las experiencias evocan cogniciones, explicación y atribuciones sobre la situación. | La experiencia inmediata, situada y pre-reflexiva, da lugar a la interpretación por relevancia y significado. |
| Las cogniciones pueden hacerse conscientes, monitoreadas y alteradas. | El darse cuenta de la función holística, puede ser aumentado a través del experimento, el diálogo y la investigación fenomenológica. La cual lleva a un ajuste creativo. |
| El cambio emocional y del comportamiento, se puede lograr a través del cambio cognitivo. Así como el cambio cognitivo puede ser alterado por acciones y emociones. | El cambio es multidireccional, contextual, ideográfico y paradójico. Emerge del contacto, la aceptación y el darse cuenta. |

Elaboración propia, a partir de Brownell, 2010.

Por el contrario, retomando a Young, Klosko y Weishaar, 2003 (citados en Cuevas y López, 2012, p.101), en cuanto a la terapia centrada en esquemas, ésta se centra en identificar y modificar los “esquemas desadaptativos tempranos”, que estarían en la base de las alteraciones del TLP.

En resumen, debido a la escasa evidencia empírica de los alcances positivos de la intervención gestáltica, no está considerada como el enfoque más pertinente para el tratamiento de personas con trastorno límite de personalidad. Sin embargo, tomando como referencia las experiencias personales, Crocker, 1999 (citado en Brownell, 2010, p.78) menciona que: el yo en la terapia Gestalt es tanto el sistema de contacto como el agente de la experiencia:

"El yo es el experimentador y organizador de contacto en el límite entre uno mismo y otro y juega el papel crucial de organizar nuestras percepciones de personas y circunstancias y dar sentido a lo percibido en el mundo donde vivimos"

En definitiva, para la finalidad de un diagnóstico y tratamiento precisos, las características del sistema diagnóstico Gestalt son comparados y contrastados con el DSM-V, para que los terapeutas puedan trabajar dentro de ambos y cumplir con las tareas requeridas por la profesión (Brownell, 2010, p.189).

El presente caso clínico a analizar, se basa en el trabajo terapéutico gestáltico, de una paciente con TLP. Ella acude a la clínica OPTA, ubicada en las instalaciones de la Universidad Iberoamericana Puebla, donde solicita iniciar un nuevo proceso terapéutico. Este proceso se llevó a cabo durante quince sesiones en el período de otoño 2019.

Al inicio del proceso terapéutico, muestra la siguiente sintomatología:

- Impulsividad
- Sensación de vacío
- Falta de identificación
- Irritabilidad
- Tristeza
- Abuso de alcohol
- Cansancio
- Dependencia
- Relaciones sexuales impulsivas
- Pensamientos obsesivos
- Autoestima baja.

Objetivo General

Sistematizar un caso clínico, a través de la práctica psicoterapéutica supervisada en la clínica OPTA.

Objetivos terapéuticos generales

- Formar una propia identidad.
- Trabajar en el darse cuenta de sus emociones.
- Fortalecer la autoestima.
- Lograr una reestructuración cognitiva positiva.

Objetivos terapéuticos específicos:

- Resignificar la relación con el padre.
- Mejorar la relación con la madre.
- Trabajar la modulación de “debeísmos”.
- Aprender a reconocer y hacerse responsable de su conducta.
- Reducir conductas autodestructivas.
- Mejorar la capacidad de apego positivo.
- Reforzar la capacidad de *insight*.
- Reconocer recursos personales.

Datos de Identificación

Gladys (pseudónimo) es una paciente con 23 años de edad, quien estudia actualmente la licenciatura en una universidad privada. Es originaria de Puebla y es soltera. Menciona ser católica, pero no lleva a cabo rituales ortodoxos de la religión. Su familia nuclear está integrada por su padre, su madre, Gladys (primogénita) su hermano menor y dos medios

hermanos por parte de una nueva relación del padre. En la actualidad vive con su tía, su abuela y dos primos menores que ella en la ciudad de Puebla.

Motivo de consulta

Ella acude a la clínica OPTA, ya que refiere sentirse deprimida y con necesidad de orientación vocacional. Anteriormente, acudió a un proceso terapéutico en la clínica una vez por semana, por un periodo de cinco semanas aproximadamente, durante el verano del 2019, bajo una supervisión en modelo Gestalt. Menciona que no siente que haya terminado su proceso, y que además fue un requisito solicitado por el coordinador de su licenciatura para continuar en la carrera.

Técnicas e instrumentos de evaluación

Para fines de evaluación y seguimiento clínico, se emplearon diferentes herramientas de enfoque cualitativo y cuantitativo, para el diagnóstico y tratamiento del paciente. Dicha información, fue almacenada dentro del expediente individual de cada paciente.

Evaluación cualitativa

Primero, se realiza el contrato terapéutico previamente mencionado, como requisito para iniciar un trabajo terapéutico. Posteriormente, se realizó una entrevista clínica semiestructurada en la primera sesión, con el objetivo de conocer al paciente, así como su motivo de consulta, plantear metas u objetivos y recopilar información necesaria para el psicoterapeuta. Por ejemplo: intentos previos de solución, objetivos, estado de ánimo actual, entre otros. Tal y como lo mencionan Pascual & Induráin (2001), la entrevista no

pretende cambiar la personalidad del profesional, sino ampliar su registro de respuestas efectivas. Además, durante cada intervención, se lleva un registro del resumen por sesión.

Se realizó un genograma para examinar la estructura familiar, el cual se obtiene regularmente en la tercera o cuarta sesión. De acuerdo con Compañ, Feixas, Muñoz & Montesano (2012, p.1), el genograma es una representación gráfica (en forma de árbol genealógico) de la información básica de, al menos, tres generaciones de una familia. Incluye información sobre su estructura, los datos demográficos de los miembros y las relaciones que mantienen entre ellos.

Por otro lado, se efectuó el registro del protocolo individual del OPTA, donde se hace un vaciado de la información de datos generales proporcionados por el paciente a lo largo del proceso. Además, se realizó un diagnóstico descriptivo de acuerdo a los Ejes Multiaxiales del DSM IV y diagnóstico alternativo del DSM V, examen mental, funciones del yo, técnicas terapéuticas empleadas, objetivos y abordaje terapéutico. La presente herramienta facilitó al terapeuta la guía para conocer al paciente en distintas áreas de su vida, por ejemplo: datos académicos, información acerca de la sexualidad, logros y fracasos durante su vida, entre otros. Por otro lado, permitió analizar el estado de consciencia mental y medir el grado de funcionalidad del paciente. De esta manera, se logró efectuar un plan de trabajo y así obtener la información suficiente para realizar un diagnóstico preciso, para lograr las metas propuestas en la relación terapéutica.

Aunado a lo anterior, el formato de resumen por sesión de la clínica OPTA, tuvo el objetivo de compilar la información relevante que presentó el paciente. Además, proporcionó al terapeuta una base para poder planear las sesiones posteriores, así como

analizar factores para poder generar una hipótesis de lo que sucedió en el proceso. Los datos que se plasmaron en los resúmenes fueron los siguientes: datos de identificación del paciente, fecha, número de sesión, indicar si el paciente continúa con el tratamiento (en caso negativo, exponer el motivo de suspensión), resumen de sesión, observaciones no verbales, indicaciones de falla o progreso de acuerdo a las metas, hipótesis, decisiones acerca del tratamiento, planes para la siguiente sesión, comentarios y nombre y firma del terapeuta.

Por último, una vez que se cumplieron el número de sesiones asignadas en el periodo académico y los objetivos planteados en el proceso, se realizó un reporte de alta del paciente, el cual informó la finalización del trabajo terapéutico e indicó que no continuará utilizando los servicios de la clínica OPTA. El paciente también realizó una evaluación del servicio que se brindó durante sus sesiones.

Evaluación cuantitativa

Se aplicó una batería de instrumentos, para medir diferentes aspectos conductuales y sensoriales del paciente. Éstas pruebas se aplicaron durante las sesiones 1,5, 10 y 15 del proceso terapéutico con el objetivo de medir los progresos y avances clínicos. Además, se aplicó la prueba del CORE-OM, como evaluación de seguimiento, tres meses posteriores a la última sesión. Las pruebas aplicadas fueron las siguientes:

- Escala Global (Alcázar, 2011).

Objetivo: Mide el grado de afectación en el funcionamiento en diferentes áreas de la vida de una persona como: laboral, escolar, social (familia, amigos, pareja) y salud (física y sexual).

Significado de puntaje: 1) Nada, 2) Casi nada, 3) Poco, 4) Regular, 5) Mucho, 6) Muchísimo.

Ejemplo de ítem:

“Mi relación con mi familia está siendo perjudicada”

1) Nada 2) casi nada 3) poco 4) regular 5) mucho 6) Muchísimo

Datos de confiabilidad y validez en México:

Confiabilidad: Alfa de Cronbach de .84 (Moreno, 2012).

- Escala de Enojo Rasgo (Moscoso & Spielberger, 1999).

Objetivo: Mide la propensión de la persona a experimentar enojo a través del tiempo y las situaciones.

Significado de puntaje: Bajo: 10-16 (Poca molestia), Promedio/Normal: 17-22 (Reacciones de enojo normales) y Alto: 23-40 (Enojo intenso y constante).

Ejemplo de ítem:

“Me enojo cuando hago algo bien y no es apreciado”

Casi nunca. Algunas veces. Frecuentemente. Casi siempre

Datos de confiabilidad y validez en México:

Confiabilidad: Alfa de Cronbach= 0.82

Validez: R= 0.34 a 0.74

- Inventario de Ansiedad de Beck (Beck, Brown, Epstein & Steer, 1988).

Objetivo: Mide la ansiedad clínica y el estado de ansiedad prolongada.

Significado de puntaje: 0-5 (Mínima), 6-15 (Leve), 16-30 (Moderada), 31-63 (Severa)

Ejemplo de ítem:

“Con temblor en las piernas”

En absoluto, Levemente, Moderadamente, Severamente.

Datos de confiabilidad y validez en México:

Confiabilidad: R= 0.75.

Validez: Divergente moderada: correlaciones menores a 0,60. Convergente adecuada: correlaciones mayores 0,50.

- Inventario de Depresión de Beck (Beck, Steer, Brown, 1961).

Objetivo: Valora la presencia de síntomas depresivos y su gravedad.

Significado de puntaje: 0-9 (Mínima), 10-16 (Leve), 17-29 (Moderada) y 30-63 (Severa).

Ejemplo de ítem:

0 no me siento triste

1 me siento triste gran parte del tiempo

2 me siento triste todo el tiempo

3 me siento tanto tan triste o soy tan feliz que no puedo soportarlo.

Datos de confiabilidad y validez en México:

Confiabilidad: Alfa de Cronbach= 0.87

Validez: R= 0.70

- CORE-OM: Clinical Outcomes in Routine Evaluation- Outcome mesure (Feixas, Evans, Trujillo, Saúl, Botella, Corbella & López-González, 2012).

Objetivo: Evalúa el progreso terapéutico de pacientes con problemas y/o patologías diversas. Mide el estado del paciente a partir de cuatro dimensiones: bienestar subjetivo (W), problemas/síntomas (P), funcionamiento general (F) y riesgo (R).

Significado de puntaje: 0-10 (nivel de afectación leve), 11-15 (nivel de afectación medio), 16-20 (nivel de afectación moderado), 21-25 (nivel de afectación moderado-severo) y superior a 25 (nivel de afectación severo).

Ejemplo de ítem:

Durante los últimos siete días me he sentido muy sola y aislada

Nunca (0), Muy pocas veces (1), Algunas veces (2), Muchas veces (3), Siempre o casi siempre (4).

Datos de confiabilidad y validez:

Confiabilidad: Alfa de Cronbach= 0.75 y 0.90

Diagnóstico clínico

El presente diagnóstico se detalla a partir de los ejes multiaxiales, propuestos por el DSM-IV-TR (APA, 2002). El eje uno, se agregan trastornos mentales y conductuales. Dentro del eje dos, se especifican los trastornos de personalidad. Por otro lado, el eje tres contiene enfermedades médicas (en base a los criterios de la CIE-10). El eje cuatro, especifica aspectos psicosociales que tienen influencia con la sintomatología actual del paciente. El eje cinco, contiene una escala de actividad global, la cual nos brinda un pronóstico de la mejoría o deterioro del paciente.

Eje I: F52.9 Trastorno sexual no especificado [302.70].

Eje II: F60.31 Trastorno de personalidad límite [301.83].

Eje III: No presenta.

Eje IV: Grupo primario- Abandono del padre y relación conflictiva con la madre.

Eje V: EEAG 51- Pronóstico reservado. (APA, 2002).

Así mismo, se complementó el diagnóstico clínico con el análisis del DSM 5, donde se corroboró el diagnóstico de trastorno de personalidad límite (APA, 2014, p.663), el cual menciona los siguientes criterios:

Patrón dominante de inestabilidad de las relaciones interpersonales, de la autoimagen y de los afectos, e impulsividad intensa, que comienza en las primeras etapas de la edad adulta y está presente en diversos contextos, y que se manifiesta por cinco (o más) de los hechos siguientes:

1. Esfuerzos desesperados para evitar el desamparo real o imaginado.

2. Patrón de relaciones interpersonales inestables e intensas que se caracteriza por una alternancia entre los extremos de idealización y de devaluación.
3. Alteración de la identidad: inestabilidad intensa y persistente de la autoimagen y del sentido del yo.
4. Impulsividad en dos o más áreas que son potencialmente autolesivas (p. ej., gastos, sexo, drogas, conducción temeraria, atracones alimentarios).
5. Comportamiento, actitud o amenazas recurrentes de suicidio, o comportamiento de automutilación.
6. Inestabilidad afectiva debida a una reactividad notable del estado de ánimo (p. ej., episodios intensos de disforia, irritabilidad o ansiedad que generalmente duran unas horas y, rara vez, más de unos días).
7. Sensación crónica de vacío.
8. Enfado inapropiado e intenso, o dificultad para controlar la ira (p.ej., exhibición frecuente de genio, enfado constante, peleas físicas recurrentes).
9. Ideas paranoides transitorias relacionadas con el estrés o síntomas disociativos graves.

Los criterios señalados previamente (1, 2, 3, 4, 6, 7, 8) son aquellos que se presentaron en Gladys. Se puede observar que la paciente cumplió con 7 de los 9 criterios propuestos en el DSM-V, los cuales fueron referidos por ella y explorados durante el proceso. Se observó que manifestó las características necesarias para asignar el diagnóstico de TLP, de acuerdo a la sintomatología mencionada en la p. 14.

Formulación de caso

Gladys es una paciente de 23 años. Mide 1.60 aproximadamente, su complexión es robusta, es de tez blanca, tiene el cabello largo, chino y es color castaño rojizo. Su tono de voz es grave y su aspecto general es de cansancio. Al inicio de sus sesiones, comentó acudir al OPTA por que necesitaba orientación vocacional, aunque el motivo aparente era la relación conflictiva con su ex pareja. Ella expresó tener una sensación de vacío constante, irritabilidad y depresión. Además, hizo mención a aspectos conductuales como el consumo de alcohol, cigarro, relaciones sexuales impulsivas; que corresponden al mecanismo de defensa de *acting out* (APA, 2002), el cual consiste en conductas impulsivas, en lugar de realizar una reflexión. Gladys refirió que consideraba no tener control en la mayoría de las ocasiones en donde consumía alcohol, y que eso trajo consecuencias como: sentir culpa, enojo consigo misma y tener autoestima baja.

En relación al área social, Gladys mencionó tener varios amigos y ser una persona que disfrutaba de salir con ellos, aunque en algunas ocasiones, prefería quedarse en casa sin hablar con nadie. Menciona además que sentía que debía estar bien para los demás, por temor a que se pudieran alejar de ella.

Por el lado de relaciones de pareja, refirió tener una relación tóxica (tal cual la describe) con Mario (pseudónimo), con quien estuvo llevando una relación desde secundaria. Describe que Mario, le fue infiel en numerosas ocasiones. Al tener dificultad para responsabilizarse y expresar sus emociones, ella respondió a este suceso teniendo relaciones con otras personas y consumiendo alcohol, lo cual refiere a un bloqueo en su experiencia (retroflexión).

En cuanto a su familia, Gladys expresó sentir un abandono por parte de su padre Mario (pseudónimo), quien lleva el mismo nombre que su ex pareja. El padre se divorció

de su madre (Rosa) cuando la paciente tenía 6 años de edad, y mencionó tener poca comunicación con él en esos momentos, además de experimentar un sentimiento de abandono de la figura paterna. El padre formó otra familia, de la cual tuvo dos hijos.

Por otro lado, Gladys refirió llevar una relación conflictiva con la madre, ya que en la mayoría de las ocasiones cuando convivían, tenían discusiones verbales.

Como se menciona anteriormente, Gladys se encontraba viviendo con su abuela, su hermano y sus dos primos menores, con quienes expresó tener una buena relación.

Dentro del área profesional, Gladys se encontraba estudiando una licenciatura en una universidad privada. Ella estuvo anteriormente en otra universidad privada durante un año. Mencionó además que acudió a la primera universidad por Mario, quien también estaba estudiando ahí. Posteriormente, abandonó la carrera debido a que refirió sentirse estresada y que no era lo que ella quería, lo cual es un ejemplo claro de la idealización (APA, 2014), por lo que pensó que era una carrera que iba a cumplir todas sus expectativas, y al no ser así, la abandonó. Es importante mencionar que, al tener dificultad para responsabilizarse de ella misma, sus emociones fluctuaban de manera considerable, alcanzando extremos; por lo que, cuando sentía enojo o coraje, decidía abandonar la situación de conflicto.

En sesiones posteriores, Gladys tenía dificultad para tomar decisiones y mencionó guardarse todo lo que sentía, por miedo a que las personas que quiere se fueran a alejar de ella. Esto es debido a la dependencia propia del trastorno límite de personalidad (APA, 2014).

Además, refirió tener dificultad para expresar la tristeza. Relató que antes, la manera en la que le gustaba expresar esa tristeza, era a través de la escritura, el cual es un mecanismo sano llamado sublimación, en donde lleva la emoción hacia una conducta funcional.

A continuación, se presenta el genograma de Gladys (Figura 1), con el objetivo de visualizar la estructura y dinámica familiar, y analizar los factores familiares que influyeron en la condición de la paciente:

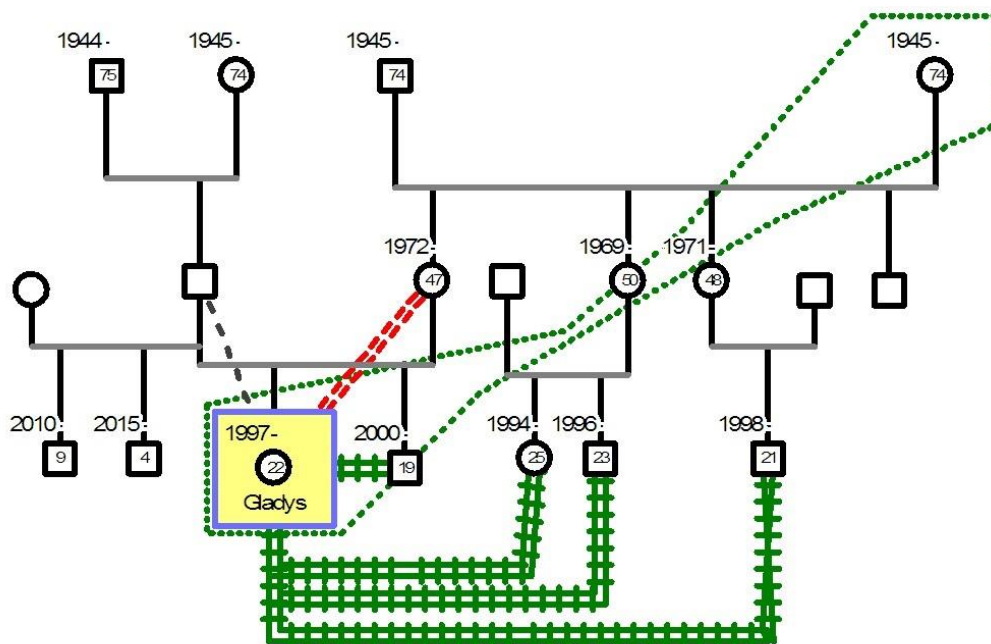


Figura 1. Genograma de Gladys. Elaboración propia

Formulación de tratamiento

Para explicar el tratamiento desde el enfoque Gestalt, es importante conceptualizar la herramienta del ciclo de la experiencia. De acuerdo con Salama (2008, p. 47), es un ciclo que representa el organismo. Se puede entender como un camino que la energía recorre desde un punto de equilibrio dinámico, también llamado homeostasis o indiferenciación creativa, hasta llegar a otro momento de equilibrio diferente del anterior; por el crecimiento que implica haber satisfecho una necesidad.

Dentro del funcionamiento del organismo, también existen bloqueos, lo cual implica el no satisfacer una necesidad. Dicho de otra manera, que la necesidad física o psicológica emergente, sea interrumpida por otra conducta.

Como se puede observar en la siguiente tabla (Tabla B), existen ocho fases o partes del ciclo de la experiencia:

Tabla B Ciclo de la experiencia

| Fase o Etapa | Definición | Bloqueo | Definición |
|---------------------------------------|---|--------------------------|--|
| <i>Reposo</i> | Representa el equilibrio y punto de inicio de una nueva experiencia. | <i>Postergación</i> | El individuo interrumpe la acción de cierre y lo deja para otro momento. |
| <i>Sensación</i> | Identificación de sentir físicamente algo que todavía no se conoce. | <i>Desensibilización</i> | La persona bloquea su sensibilidad y no siente. |
| <i>Formación de figura</i> | Se establece una figura clara de necesidad y se adquiere consciencia del objetivo de la sensación. | <i>Proyección</i> | La persona no establece la figura con claridad. |
| <i>Movilización de energía</i> | Se reúne la energía indispensable para llevar a cabo lo que demanda la necesidad. | <i>Introyección</i> | La persona utiliza “debos” y “tengos” que pertenecen al pseudoyo. |
| <i>Acción</i> | Ocurre el paso a la parte activa, que moviliza el organismo hacia el objeto relacional. | <i>Retroflexión</i> | La persona “mete hacia adentro” la energía. |
| <i>Precontacto</i> | Se identifica el objeto relacional para contactar. | <i>Deflexión</i> | La persona evita que la energía localice el objeto relacional y ésta se dirige hacia objetos sustitutos. |
| <i>Contacto</i> | Se establece el contacto pleno con el satisfactor y se experimenta la unión con el mismo. | <i>Confluencia.</i> | La persona pierde sus límites con los demás. |
| <i>Postcontacto</i> | Se inicia la desenergización, buscando el reposo, junto con los procesos de asimilación y alineación de la experiencia. | <i>Fijación</i> | La persona no puede evitar que la energía continúe su recorrido y se desenergiza. |

Elaboración propia, a partir de Salama, 2008.

Dentro de las etapas antes mencionadas, Gladys se encontraba dentro en la fase de la acción. Como se menciona previamente, ella reconoció el querer realizar un cambio, pero no sabía cómo hacerlo, lo cual generó dificultad para ubicar el objeto relacional. Lo que la llevó a tener conductas auto lesivas, como relaciones sexuales impulsivas y consumo de tabaco y alcohol.

Por otro lado, mostró algunos introyectos por parte de la madre, por ejemplo, el estudiar una determinada carrera, ya que es una profesión común en la familia. Otro ejemplo de introyecto que presentó, fue el tener que estar ahí para los demás por miedo al abandono, lo cual es una característica del mismo TLP (APA, 2014).

Partiendo de la identificación del problema, se realizaron diferentes estrategias terapéuticas para el tratamiento, algunas de ellas fueron propuestas por Salama (2008) y Zinker (2003), con el objetivo de lograr un contacto, externar y llevar a cabo la satisfacción de la necesidad, tal como se muestran en la siguiente tabla:

Tabla C Estrategias terapéuticas gestálticas.

| Técnica empleada | Definición | Objetivo. |
|--|--|--|
| Confrontación (Salama, 2008) | Consiste en iniciar con el nombre con la que se está molesto y decir la frase “estoy molesto/a contigo porque” repetida hasta agotar resentimientos, luego se trabaja la polaridad con las cosas por las que se está agradecido/a. | Se utiliza para lograr sensibilizar al paciente y reestructurar la figura. |

| | | |
|--|---|--|
| Silla caliente (Zinker, 2003) | Se proporciona al cliente la oportunidad de tomar posesión de las fuerzas que se oponen en su propio interior y de integrarlas creativamente. | Le permite a la persona expresar las emociones reprimidas. |
| Técnicas expresivas (Salama, 2008) | Sirven para reunir la energía suficiente para fortalecer el contenido del darse cuenta, ya sea sugiriendo la intensificación de la atención o exagerando. | Expresar lo no expresado (si pudieras decir esto ¿qué dirías?), terminar o completar expresiones no completadas, buscar la dirección de una expresión indirecta y hacerla directa (por ejemplo, exagerar un movimiento). |
| Técnica de polaridades (Salama, 2008) | Consiste en proponer que se inicie un diálogo con la parte contraria de una característica a trabajar para que identifique dónde está el yo y lo pueda diferenciar del pseudo yo. | Consiste en integrar las polaridades que se presentan en los conflictos internos. |
| Imaginería | Consiste en proponerle al sujeto un escenario imaginario donde sea capaz de superar situaciones guiadas por el terapeuta. | El objetivo es conseguir que el individuo adquiera la suficiente seguridad en sí mismo para cuando requiera afrontar un asunto similar en su vida cotidiana. |
| Experimento por tareas asignadas (Polster & Polster, 1991) | Son ejercicios diseñados para extender los alcances de la relación terapéutica más allá de lo que el paciente puede permitirse por razones de tiempo y dinero. | La meta es educar al paciente en la percepción de sus ganas para que tome un curso de acción. |

Elaboración propia, a partir de Salama (2008), Zinker (2003) y Polster & Polster (1991).

Por otro lado, el uso de la narrativa resultó adecuada para el trabajo de la integración de polaridades (Salama, 2008) y para dar significado al presente y la organización del yo en su contexto.

Resumiendo lo descrito por Goffman, 1971 (citado en White & Epton, 2010, p. 162):

...si una persona, es capaz de dar una visión de su situación en la que muestre cualidades personales favorables, podemos hablar de un relato de “éxitos”. Si los hechos de su pasado y de su presente son demasiado sombríos, lo mejor que puede hacer es demostrar que no tiene la culpa por haberse convertido en lo que es.

El efecto del uso de la narrativa en la historia propia, tiene el propósito de transformar la relación que tiene el paciente con el problema en terapia. El seguimiento de la técnica, consiste en distanciar a las personas de la problemática y consultar a los demás y a sí mismos si el problema reaparece en sus vidas, para así poder lograr una resignificación de la experiencia.

Informe de sesiones

El proceso psicoterapéutico estuvo conformado por 15 sesiones en total y una entrevista de seguimiento, realizadas en el periodo de otoño 2019 y primavera 2020. Las sesiones se hicieron de manera semanal, de 50 minutos por sesión, en un consultorio asignado por la administración de la clínica OPTA.

Tuvo inicio el día 28 de agosto del 2019 y finalizó el día 04 de febrero del 2020.

Posteriormente, se efectuó la sesión de seguimiento, utilizando una entrevista semiestructurada, y la aplicación del CORE-OM, los cuales se llevaron a cabo el día 27 de

abril del 2020, realizadas por medio de una video llamada, debido a la situación de contingencia ocasionada por la pandemia del COVID-19.

A continuación, se presenta un resumen de las sesiones en total. En la que se registró el número de sesión, el tema abordado y la técnica empleada (Tabla D).

Tabla D Registro de sesiones Gladys

| Sesión | Tema abordado | Técnica empleada |
|---------------|--|-----------------------------|
| 1 | Presentación del contrato del OPTA y el paciente | Rapport |
| 2 | Encuadre a terapia Gestalt | Alianza terapéutica |
| 3 | Relación con su ex novio | Reconocimiento de emociones |
| 4 | Relaciones interpersonales | Técnicas expresivas |
| 5 | Reestructuración de ideas | Polarización |
| 6 | Trabajo con emociones | Técnica de anclaje |
| 7 | Abandono del padre | Silla caliente |
| 8 | Duelo: proceso de aceptación | Escucha activa |
| 9 | La falta de afecto | Interpretación de roles |
| 10 | Relaciones sexuales | Confrontación |
| 11 | Recursos personales | Imaginería y confrontación |
| 12 | Nueva relación de pareja | Afecto positivo |
| 13 | Re-encuadre | Narrativa |
| 14 | Cambio de carrera | Escucha activa |
| 15 | Cierre de sesión | Reconocimiento de recursos |

| | | |
|--------------------|------------------------------|--|
| Seguimiento | Evaluación del estado actual | CORE-OM y entrevista semiestructurada. |
|--------------------|------------------------------|--|

Elaboración propia

Segmento de sesión

A continuación, se muestra el proceso que se realizó en la sesión 7, el día 21 de octubre del 2019, donde se trabajó el tema asociado al sentimiento de abandono que Gladys percibía por parte de su padre. Al inicio, se aborda la tarea asignada de dos sesiones anteriores, con el propósito de llevar un seguimiento apropiado del tratamiento y observar los cambios que se realizaron durante la semana. Posteriormente, se describe el procedimiento de la sesión. Finalmente, se observa el desarrollo de la técnica y los resultados obtenidos.

Título de la sesión 7: La cuna de las emociones.

Gladys trae a sesión su tarea de hace dos semanas, en la que aplicó el uso de la narrativa para resignificar su historia de vida. Empieza a redactar la historia acerca de cómo nació, misma que describe como un mito griego, en la que Gladys fue escogida por los dioses para llevarla a la tierra y cumplir el sacrificio en la misma. Ella menciona que la historia de su vida terrenal inicia cuando abre los ojos por primera vez. Posteriormente, describe a lo largo de la escritura, una experiencia positiva relacionada con el padre; la cual fue cuando fueron a la playa y como Gladys expresa una sensación de que todo se unía cuando estaba en el mar. Después viene la historia de la partida de su padre, a la que refiere como una situación que representa mucho dolor para ella. Al final, deja la historia incompleta cuando habla con Mario (su ex pareja).

Menciona que la historia la redacta en diferentes días, y para acordarse le pide a su madre que le cuente algunos detalles. Refiere que no quiere preguntarle mucho del tema, debido a que no quiere verla triste; ya que expresa que no le gusta poner triste a la gente.

Cuando relata la historia, comienza con un tono de voz fuerte, seguido por un tono de voz bajo y dulce, posteriormente se percibe triste. Alude que no le gusta expresar su tristeza, solo con algunas personas y le gusta más hacerlo en la escritura. Se describe como una persona muy pasional, quien, además, escribía mucha poesía con anterioridad; pero lo disminuyó a lo largo del tiempo.

Por último, se aplica la técnica de silla caliente (Zinker, 2003), en la que trae presente a su padre, a quien le expresa su tristeza y enojo por haberlos abandonado (refiriéndose a ella y a su hermano), además de no regresar por ellos más adelante y por darle preferencia a otra familia. Refiere que tiene ganas de gritarle y se contiene un poco. Lloro con mucha fuerza al relatarlo. Al cierre de la técnica, le agradece al padre, el hecho de siempre haber sido cariñoso con ellos cuando los ve y por haberles dado otras cosas. Le agrada el hecho de que siempre los ha querido a ella y a su hermano.

Al finalizar la sesión, menciona que se siente tranquila y relajada, ya que es algo que tenía reprimido por mucho tiempo y que tenía ganas de expresarlo. Dice que es como si tuviera muchas ganas de ir al baño, y que cuando lo hace lo liberara todo. Finalmente, le pido que le ponga el título a la sesión, y la cual llama: la cuna de las emociones.

Complementando lo anterior, en las siguientes tablas (Tabla E, Tabla F), se muestra el desarrollo de la técnica silla caliente y un fragmento de la sesión 7, para ejemplificar como se llevó a cabo.

Tabla E Descripción de la técnica empleada en la sesión 7

| | |
|---------------------------------|--|
| Sesión no. | 7 |
| Técnica empleada | Silla caliente |
| Desarrollo de la técnica | Se le pide al paciente que inicie una respiración profunda (3-4 veces). Posteriormente, el paciente trae a la sesión la figura de su padre. Se le pide que describa físicamente al padre como si estuviera sentado en la silla de enfrente, mientras que el terapeuta está a un lado del paciente para guiarlo en el diálogo. Es importante aclararle al paciente que el experimento no le genera ningún daño a la persona. Inicia el diálogo diciendo para qué lo trajo aquí y lo que le quiere expresar. El paciente expresa sus emociones. Finalmente, se le agradece al padre por estar ahí y escucharla. Realiza otra respiración profunda con ojos cerrados, y se incorpora a su tiempo, al aquí y al ahora. |

Elaboración propia

Tabla F Fragmento de sesión 7 Gladys

| | |
|---|---|
| <p><i>P: (llorando) ¿Qué clase de padre hace eso?, ¿qué clase de padre abandona a sus hijos?...</i></p> <p><i>T: (se da la instrucción): Díselo con más fuerza... Papá, esto me hace sentir...</i></p> <p><i>P: (llorando y apretando las manos) Esto me hace sentir enojada y triste, ¿cómo pudiste hacernos eso?</i></p> <p><i>(Se da tiempo para expresar la emoción)</i></p> <p><i>T: Y, por otro lado, me gustaría agradecerte...</i></p> <p><i>P: (baja el tono de voz) Me gustaría agradecerte por ser cariñoso con nosotros, y por darnos cosas que a lo mejor otras personas no podrían tener.</i></p> | |
| <u>TÉCNICA EMPLEADA</u> | <u>OBJETIVO DE LA SESIÓN</u> |
| Silla caliente. | Expresar las emociones reprimidas hacia el padre. |

Elaboración propia

Como se ha descrito previamente, Gladys manifestaba una dificultad para expresar sus emociones, por lo que la técnica tuvo como objetivo el expresar la tristeza y el enojo que tenía reprimido en cuanto a la relación con su padre. Gladys logró hacer contacto con las emociones y expresarle al padre sus sentimientos. Al finalizar la sesión, refirió sentirse liberada y “quitarse un peso de encima”. Menciona que se llevó de la sesión; el poder expresarle a su padre, lo que únicamente pudo expresarle por medio de cartas que nunca le entregó.

Resultados

Resultados cuantitativos

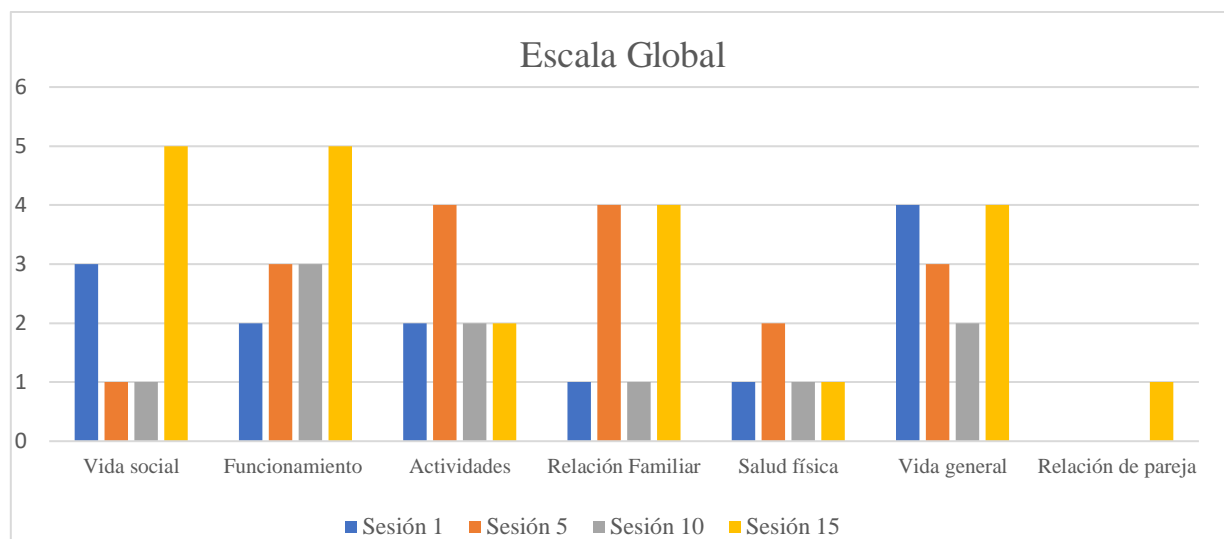
En las siguientes ilustraciones se muestran los resultados obtenidos de la batería de instrumentos aplicada en Gladys en las sesiones 1,5,10 y 15. En las gráficas posteriores, se observa qué, durante la quinta sesión, la paciente mostró mayor grado de afectación en la mayoría de las escalas, principalmente en el enojo rasgo. La paciente se encontraba aquí en la fase de acción en el ciclo de la experiencia (Salama, 2008) en el cual se identifica los objetos relacionales a sus emociones. Como se menciona previamente, cuando la paciente acude a terapia, mencionó tener dificultad para reconocer sus emociones y aún mayor dificultad en expresarlas. Por ello, en la quinta sesión se observa como Gladys se encontraba en mayor contacto con sus emociones, y mostró altos niveles de enojo relacionado a distintas áreas de su vida, como lo era la relación autodestructiva con su ex pareja, la relación conflictiva con la madre y el sentimiento de abandono relacionado al padre. A lo largo del proceso, Gladys fue adquiriendo más recursos para expresarse, por consiguiente, se observa que los niveles de enojo, ansiedad y depresión, disminuyeron de

manera significativa. Algunos ejemplos de los recursos que utilizó durante el proceso terapéutico fueron los siguientes: expresar la tristeza a través de la escritura, ejercicio de la silla caliente en relación con el padre, realizar ejercicio físico y disminuir el consumo de alcohol.

A continuación, se describe los resultados desglosados en cada uno de los instrumentos aplicados.

En la Figura 2, se observa los resultados obtenidos dentro de la Escala Global, en la cual el índice de afectación es la siguiente: 1) Nada, 2) Casi nada, 3) Poco, 4) Regular, 5) Mucho, 6) Muchísimo.

Figura 2. Gráfica de Escala Global



Elaboración propia

Los resultados previos (Figura 2), muestran que Gladys no presentó un puntaje elevado en su contexto general, siendo un nivel regular en las sesiones 1, 5, y 10. Se observa como en la sesión 10, hubo una disminución de índices perjudiciales considerables, esto debido a

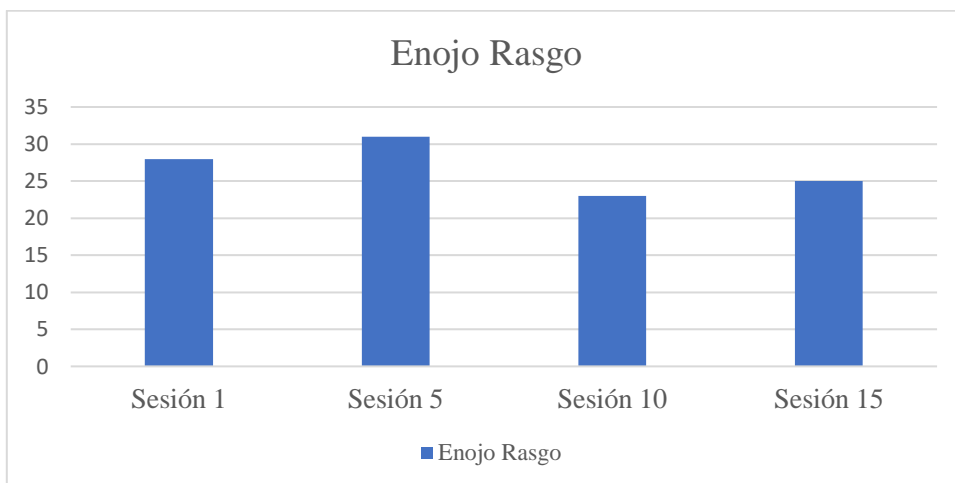
que la paciente estuvo mostrando constancia en su trabajo terapéutico, así como disposición al expresarse y reconocer conductas inadaptativas en su contexto; como se observa en el nivel de funcionamiento general, donde Gladys fue capaz de realizar una introspección acerca de las emociones y conductas en su vida diaria.

También podemos examinar qué, en el ámbito de relación de pareja, ella seleccionó la opción de *Yo no tengo pareja*, por lo que el resultado es nulo, en las primeras tres evaluaciones. Sin embargo, se puede observar que en la sesión 15, el puntaje incrementó, lo cual indica que Gladys se encontraba en una nueva relación de pareja y no había ninguna afectación. En las últimas sesiones (14 y 15), que se trabajó con la paciente, tuvieron un tiempo considerable de diferencia en el proceso constante que se estuvo llevando a cabo, debido a el período vacacional de diciembre, de aproximadamente dos meses.

La paciente expresó sentir que su vida social y su funcionamiento general se encontraban muy perjudicados, esto debido a que Gladys refirió no querer hacer lo que los demás le decían que hiciera; principalmente en relación con sus amistades; mencionó querer tomar sus propias decisiones.

También realizó un cambio de carrera, por lo que su desempeño académico se vio afectado a causa del inicio de la licenciatura, y además por no poder revalidar las materias antes cursadas.

Figura 3. Gráfica de Enojo Rasgo

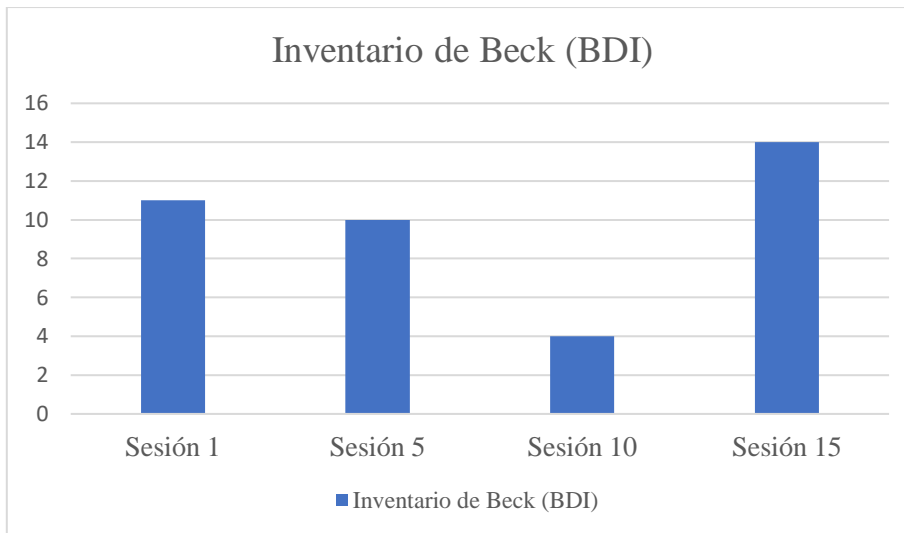


Elaboración propia

En la Figura 3, se muestran los resultados obtenidos en la escala de enojo rasgo. El índice de afectación que se presenta en las sesiones 1, 5 y 15 corresponden a un nivel alto, lo que representa un enojo intenso y constante. Es importante mencionar, que la paciente mostraba altos niveles de enojo constante en las primeras sesiones. Gladys refirió que constantemente tenía la necesidad de consumir alcohol, tabaco y abandonar el conflicto en numerosas ocasiones, a lo cual ella alude que no la ayudaba a disminuir afectación en su estado de ánimo.

Gladys mostró los niveles de reacción de enojo más elevados en la sesión 5 y 15. Esto se debió a que en la sesión 5, la paciente inició el contacto con sus emociones, y en la última sesión, Gladys refirió sentirse molesta, ya que toma la decisión de decirle a su madre acerca del cambio de carrera, lo que la hizo sentir “tensa” debido a que las conversaciones que tenía con ella, terminaban en conflicto regularmente.

Figura 4. Gráfica de Inventario de Depresión de Beck

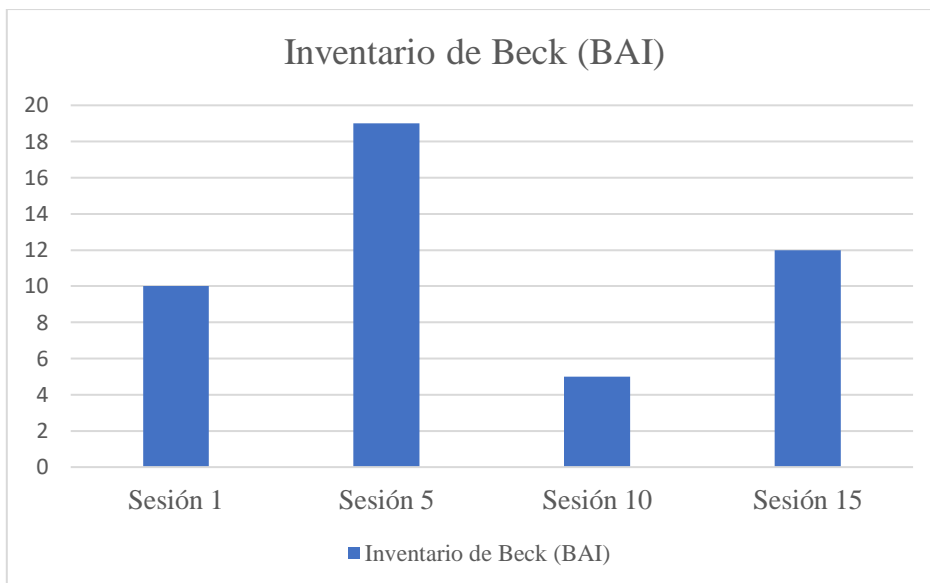


Elaboración propia

De acuerdo a los resultados de la Figura 4, la interpretación de los puntajes obtenidos en el grado de depresión, señalan que Gladys se mantuvo en un nivel moderado. Como resultado general, la sintomatología depresiva no representó un riesgo de gravedad nocivo.

Se observa que en la sesión 15, mostró el índice más elevado. De acuerdo con lo anterior, Gladys adquirió mayores recursos de auto-apoyo y afecto positivo personal al finalizar el proceso, por lo tanto, también la llevó a experimentar las emociones de tristeza a un nivel más consciente. Además, Gladys indicó no querer finalizar el proceso terapéutico, relacionado a la característica dependiente del TLP (APA, 2014). Señaló que no cree poder sostenerse de manera independiente, por lo que se realizó una resignificación del proceso terapéutico en el cuál ella observó los cambios positivos que realizó.

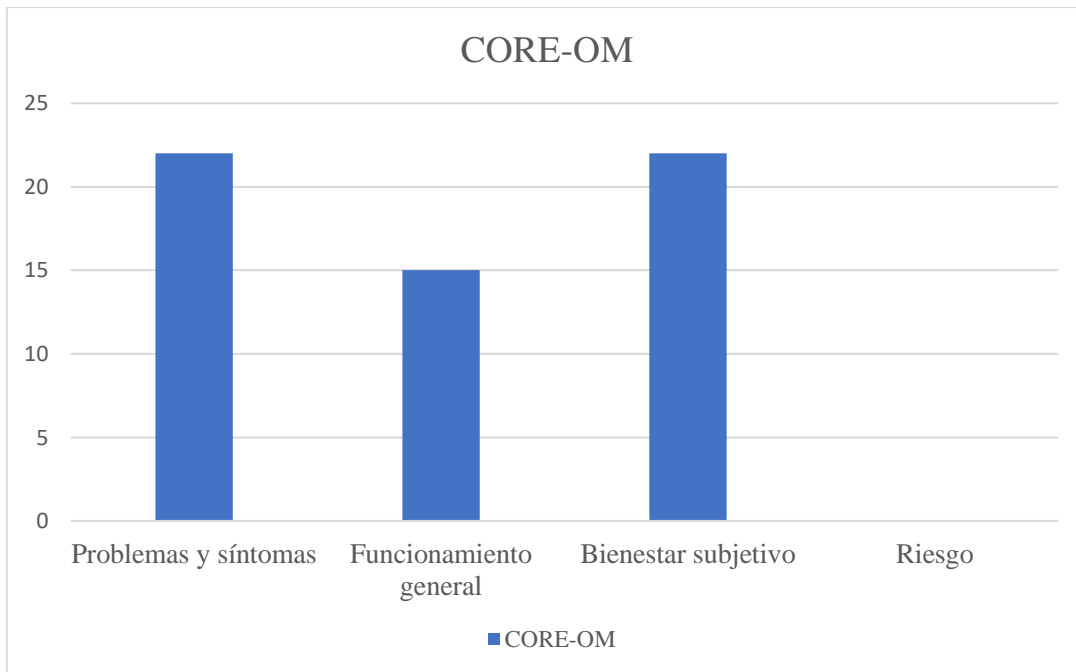
Figura 5. Gráfica de Inventario de Ansiedad de Beck



Elaboración propia

En la Figura 5, se observa que los niveles de ansiedad clínica y prolongada en Gladys, se mantuvieron en un estado moderado. Los aspectos conductuales de mecanismos de ansiedad, se reflejaron principalmente en las conductas de retroflexión y *acting out*, tal como se menciona previamente: consumo de alcohol, tabaco y relaciones sexuales impulsivas, al igual de los deseos de abandono ante situaciones de conflicto. Gladys mostró el mayor puntaje en la sesión 5, donde se buscaba la expresión de las emociones, para posteriormente disminuir las conductas autodestructivas. Finalmente, Gladys reflejó un incremento de ansiedad en la sesión 15, debido a los cambios que estaba llevando a cabo y el miedo a finalizar el proceso terapéutico.

Figura 6. Gráfica de CORE-OM



Elaboración propia

En la Figura 6, se muestran los resultados obtenidos de la prueba CORE-OM, aplicada en la evaluación de seguimiento, misma que se realizó tres meses posteriores a la sesión de cierre. La prueba fue enviada vía electrónica a la paciente tres días antes de la sesión de seguimiento, en la cual se solicitó que la contestara en una sola exhibición, y que además se enviara la prueba contestada a la terapeuta, un día previo a la consulta.

De acuerdo a los resultados, Gladys mostró las dimensiones de problemas y síntomas (P) y bienestar subjetivo (W) con un puntaje de 22, es decir, las dos áreas muestran un nivel de afectación moderado-severo. Es importante señalar que la prueba se realizó durante la etapa de contingencia ocasionada por la pandemia del COVID-19, por lo que fue de esperarse que la paciente se encontrara afectada a nivel emocional debido a los cambios contextuales que se presentaron durante el periodo. La paciente expresó sentirse frustrada, y en ocasiones triste, debido a la falta de contacto con su pareja actual, su círculo de amigos y su

presencia en la universidad. Sin embargo, indicó que ha tenido la capacidad de adaptarse y que se encontraba llevando a cabo una rutina diaria para estabilizar sus emociones. Por otro lado, refirió que se permite expresar la tristeza, ya sea experimentando la emoción en soledad, o expresándola a su pareja.

Resultados cualitativos

- Inicialmente, la paciente mencionaba experimentar una sensación de vacío, como si estuviera dividida y no pudiera ser una “Gladys total”.
- Tuvo dificultad en reconocer las emociones y decía palabras para sustituirlas como: “me siento bien, normal, rara”.
- En las primeras sesiones, mostraba una postura cerrada, con brazos cruzados y piernas cruzadas. También se ponía el cojín sobre las piernas durante toda la sesión.
- Hablaba demasiado y se iba de un tema a otro, distrayéndose del darse cuenta y sin hacerse responsable de sus conductas.
- A partir de la cuarta sesión, reflejó una mejora en cuanto a reconocer sus emociones y conductas autodestructivas que tenía regularmente.
- El discurso cambió, hablaba acerca de cómo se sentía y cuál era la responsabilidad tenía en cuanto a sus decisiones.
- Pudo darse cuenta que la raíz de su problema, era la relación con el padre, y la dificultad de expresarle como se sentía.
- En la sesión 9, reconoció que tenía conflicto en expresar la tristeza y que su manera de hacerlo era a través de la escritura. Posteriormente, mencionó que se permite expresarla.

- Resignificó la historia de su vida. Logró relatarla de manera diferente, a través de la narrativa, a lo que anteriormente lo hacía.
- Reconoció su proceso de duelo (aceptación) y buscó el cambio a una nueva etapa de su vida. Se describió como: sensata, segura, tranquila y en paz.
- En las sesiones posteriores, se trabajó el proceso de cambio. De acuerdo con el ciclo de la experiencia (Salama, 2008), Gladys se encontraba en la fase de contacto, donde está en contacto con las acciones, las cuales son el elemento satisfactor. El evento más significativo ocurrido fue la ruptura con Mario.
- En la sesión 14, Gladys acudió nuevamente a terapia para informar que se había cambiado de carrera, ya que sentía que quería hacer algo que a ella le gustara. Mencionó tener dificultad en contárselo a su madre, sin embargo, es una decisión que ella quiso tomar y decidió responsable de lo que ella quiera hacer.
- En la sesión 15, el cierre realizó través de la exploración de los recursos adquiridos en su proceso terapéutico. Gladys reconoció que durante su proceso realizó varios cambios significativos, como lo fueron el terminar una relación de pareja destructiva e iniciar una nueva relación de pareja con quien expresó sentirse “estable” y “tranquila”, el escribir su historia de vida y resignificar los hechos, en donde Gladys dejó de ver su vida como una tragedia y se permite disfrutar, sentir y responsabilizarse de sus conductas. Por otro lado, el cambio de carrera, lo cual significó tomar decisiones y aceptar las consecuencias de las mismas. Por último, se llevó como oportunidad el dialogar con la madre, sin tener como expectativa un conflicto seguro, para mejorar su relación con ella.
- En la evaluación de seguimiento, se aplicó una entrevista semiestructurada para conocer los avances actuales de la paciente, al igual que la prueba CORE-OM.

Los resultados obtenidos en la prueba, fueron contrastados con los resultados previos de la paciente, para la organización de la entrevista. Durante la sesión, Gladys reconoció los cambios que realizó en su proceso terapéutico. Primero, mencionó tener la capacidad de escuchar a su pareja, incluso cuando lo que le expresa, no es del agrado de la paciente. En el área profesional, Gladys expresó estar enfocada e interesada en su carrera, además mencionó que la estaba disfrutando y que ha logrado adaptarse al cambio de llevar su semestre en línea. También comentó que su madre estuvo viviendo con ella durante tres semanas, periodo en el cuál refirió haber tenido cercanía con ella y llevar una buena relación. Por otro lado, ilustra que la relación que lleva con el padre es muy similar a como era antes, con la diferencia de que ahora conversa con él por mayor tiempo por video llamada, y además puede conversar con sus medios hermanos. Además, Gladys refirió no haber consumido alcohol por tres meses, y antes de eso, mencionó que su consumo era muy mínimo (aproximadamente dos cervezas a la semana). Finalmente, tomó la decisión de decirle a su madre que se cambió de carrera, al finalizar el semestre. A sí mismo, expresó sentir miedo, pero la hizo sentir más segura el mostrarle los resultados positivos que ha obtenido en su nueva profesión.

Factores del terapeuta

Los factores asociados a la persona del terapeuta representan un papel importante en el proceso del paciente. Los resultados y el logro de metas se ven influidos en la intervención positiva o negativa del terapeuta. En el trabajo que se realizó con Gladys, los factores personales por parte del profesional, facilitaron al bienestar de la paciente. Se logró una alianza terapéutica, misma que ocasionó una transferencia positiva por parte de la paciente. De acuerdo con Kenberg, 1979/ 1984 (citado en Pérez, 2011. p. 20)

En estudios de investigaciones controladas, la psicoterapia focalizada en la transferencia (PFT) ha demostrado su utilidad en pacientes con TLP, ya que mejora la integración de la concepción del *self* y de los otros, reduciendo la difusión de identidad y disminuyendo la impulsividad.

Los resultados obtenidos reflejaron que el comportamiento terapéutico tuvo un impacto positivo en la paciente. El terapeuta mostró como fortaleza personal la buena escucha, la cual es indispensable para el entendimiento de la problemática actual. Además de la empatía ante el sufrimiento expresado, así como la capacidad de direccionar las emociones ante el objeto relacional. También la directividad y contención, resultaron importantes para el seguimiento y adherencia al tratamiento. Por último, la importancia de otorgar la responsabilidad al paciente, para que los mismos recursos obtenidos sean internalizados en la persona del paciente.

Por otro lado, existen factores que pueden ocasionar un sesgo en las intervenciones. Es por eso que, es importante que el profesional de la salud realice su propio proceso terapéutico para generar la mayor neutralidad posible, y de esa manera, lograr un espacio de apertura para el paciente.

En el presente caso, se presentaron algunas características inadecuadas por parte del terapeuta, las cuales fueron señaladas por el equipo de supervisión, junto con la supervisora, para mejorar el rendimiento en terapia. Uno de los elementos a destacar, fueron ciertos rasgos antisociales del terapeuta que podrían influir de manera negativa a las sesiones. Las principales características de un estilo antisocial de la personalidad, son de inatención y vulneración de los derechos de los demás (APA, 2014). La manera en la cual se presentó en la terapia, fueron algunos rasgos impulsivos al momento de hacer una intervención, lo que ocasionó cierta alteración en el *timing* de la paciente, generando un ligero retroceso en su progreso.

También, es importante medir la fuerza que el terapeuta puede mostrar, tanto en su lenguaje como en la postura no verbal. Dicho lo anterior, es probable que la paciente se pudo haber mostrado insegura o vulnerable ante la fortaleza y el tono de voz que utilizó el terapeuta en las primeras sesiones. Por lo tanto, estas conductas fueron trabajadas en el proceso terapéutico personal del profesional, el cual tuvo mejora a lo largo de las sesiones, lo que permitió que la paciente pudiera continuar su proceso de manera adecuada.

Discusión

El propósito del presente trabajo, fue el sistematizar la práctica psicoterapéutica de un caso clínico realizado en las instalaciones de la clínica OPTA. El objetivo de la sistematización fue el analizar el caso de una paciente con TLP, así como la intervención bajo el modelo Gestalt. Como se menciona previamente, este modelo no está considerado como el más adecuado para el tratamiento en un paciente límite. Cuevas y López (2012, p. 101), sugieren que la terapia cognitiva de Beck resulta la más indicada debido a que facilita la identificación de sistemas cognitivos erróneos que permitan el ajuste a una realidad más adaptativa del paciente.

Sin embargo, los resultados mostrados concluyen que la intervención Gestalt obtuvo resultados positivos en Gladys, ya que, a través de la experiencia, el reconocimiento de emociones y proceso de *insight*, lograron fortalecer el sentido de identidad, la autoestima y la toma consciente y responsable de decisiones. Tal como lo sugiere Brownell (2010, p.83) el factor dinámico es la formación de figuras, en la que el interés, la necesidad o la curiosidad trae a la mente un enfoque. En la terapia Gestalt, se trabaja con la experiencia del paciente de una parte de la vida extraída de todo el contexto. Es el cambio de una percepción sensorial vaga, a una toma de consciencia, gracias a la experiencia sensorial y al darse cuenta en la realidad en la cual la persona se encuentra inmersa.

El objetivo del tratamiento no era el de eliminar el TLP, ya que como lo mencionan Black & Andreasen (2015), los trastornos de la personalidad se definen como un patrón perdurable de experiencia interna, el cual es penetrante e inflexible. El propósito fue el adquirir herramientas adaptativas y funcionales, así como el disminuir factores conductuales perjudiciales.

Se observa que al momento en el que Gladys logra hacer contacto con las emociones, como se muestra principalmente durante la quinta sesión, la dirección del tratamiento tiene mayor claridad y muestra una disminución considerable en los niveles elevados de ansiedad, depresión, enojo y de consumo de sustancias. Finalmente, en la última sesión, muestra dificultad en finalizar el proceso, ya que refiere sentirse en confianza para expresarse dentro del espacio. Por otro lado, se reconoce a sí misma como una persona sensata, segura, tranquila y en paz.

Durante la evaluación de seguimiento, se mostró que la paciente fue capaz de mantener los recursos obtenidos, generando mayor seguridad personal y la disminución considerable de dependencia al trabajo terapéutico. Además, se observó que la paciente adquirió la capacidad de escucha, lo cual favorece la interacción con sus relaciones interpersonales. Otro elemento importante a señalar, fue que Gladys se encontraba bajo una situación de frustración por la contingencia, sin embargo, pudo mantener la estabilidad en sus emociones, y en el cuidado en su relación con los demás.

Los alcances que se obtuvieron en la presente intervención, apoyan el incremento de técnicas expresivas y sensoriales en el proceso terapéutico con personas con TLP. A pesar de que no se encontraron hallazgos acerca de la eficacia de la terapia Gestalt en pacientes con TLP, existen otro tipo de intervenciones que han sustentado el progreso positivo de la terapia centrada en el aquí y el ahora, y en la importancia de la concepción del *self* en el mundo.

Una de las técnicas que ha demostrado su utilidad es la PFT, la cual se mencionó anteriormente. En referencia a las investigaciones de la psiquiatra y psicoanalista, Pérez (2011, p. 22), describe que las principales modificaciones de la técnica incluyen: el énfasis en el establecimiento de un encuadre y contrato de trabajos claros previo a cualquier labor

interpretativa y la focalización en la relación entre el paciente y terapeuta en el **aquí y el ahora** (elemento importante en la terapia Gestalt). El terapeuta debe centrarse en los **patrones de relacionamiento** que existen en el mundo interno del paciente a medida que se van desplegando en la transferencia (ciclo de la experiencia Gestalt, en la cual se busca enlazar el objeto relacional con la satisfacción de la necesidad del paciente), apoyándose más en los canales de **comunicación no verbales** (sensación y percepción; el darse cuenta que sucede con las emociones y el cuerpo) y en la **contratransferencia** que en el canal verbal (elemento importante a considerar como factores del terapeuta para las intervenciones).

Sin embargo, el caso presenta limitaciones para generalizar los resultados positivos, debido a que es un estudio de caso y únicamente se aplicaron las técnicas a una paciente, además de la falta de evidencia empírica de resultados en la intervención en modelo Gestalt. Se sugiere implementar las técnicas expresivas e integrativas propuestas por terapeutas gestálticos con pacientes que presenten un TLP.

Referencias

- Alcázar-Olán, R. J. (2016). Confiabilidad de la escala global. Datos en bruto, no publicados.
- Alcázar, R. J., Deffenbacher, J. L., & Byrne, Z. S. (2011). Assessing the factor structure of the anger expression inventory (ML-STAXI) in a Mexican sample. *International Journal of Psychology and Psychological Therapy*, 11, 307-318.
- American Psychiatric Association (APA). (2002). *Manual Diagnóstico y Estadístico de los Trastornos Mentales DSM-IV-TR*. Barcelona: Masson.
- Asociación Americana de Psiquiatría [APA]. (2014). *Manual diagnóstico y estadístico de los trastornos mentales 5 [DSM-5]* (5ta ed.). Buenos Aires: Panamericana.
- Beck, A. T., Epstein, N., Brown, G., & Steer, R. A. (1988). *An inventory for measuring clinical anxiety: Psychometric properties*. *Journal of Consulting and Clinical Psychology*, 56(6), 893–897.
- Beck, A. T., Steer, R. A. y Brown, G. K. (2006). *BDI-II. Inventario de Depresión de Beck*. Buenos Aires, Argentina: Paidós.
- Black, W.D., Andreasen C.N. (2015). *Texto introductorio de psiquiatría*. México, DF.: El manual Moderno.
- Brownell, P. (2010). *A guide to contemporary practice Gestalt Therapy*. New York: Springer Publishing Company.
- Compañ, V., Feixas G., Muñoz, D., Montesano, A. (2012). *El genograma en la terapia sistémica*. Departament de Personalitat, Avaluació i Tractament Psicològics. Universitat de Barcelona.
- Cuevas Yust, C., López Pérez-Díaz, A.G. (2012). *Intervenciones psicológicas eficaces para el tratamiento del trastorno límite de la personalidad*. Sevilla, España. *International Journal of Psychology and Psychological Therapy*, 12, 1, 97-114, 98-102.
- Escribano, N.T (2006). Trastorno límite de la personalidad: estudio y tratamiento. *Intelligo*, 1(1): 4-20. Madrid, España. TFC, Departamento de Psicología, Universidad CEU San Pablo.

- Feixas, G., Evans, C., Trujillo, A., Saúl, L. A., Botella, L., Corbella, S., López-González M. A. (2012). La versión española del CORE-OM: Clinical Outcomes in Routine Evaluation- Outcome Measure. *Revista de psicoterapia*. 23(89), 109-135.
- Gobierno de México. (2018). 270. Alrededor de 1.5% de la población padece trastorno límite de la personalidad. México: Secretaria de Salud.
- Hampson, S. E. (2012). Personality Processes: Mechanisms by Which Personality Traits “Get Outside the Skin.” *Annual Review of Psychology*, 63(1), 318.
- Jurado, S., Villegas, M., Méndez, L., Rodríguez, F., Loperena, V. & Varela, R. (1998). La estandarización del Inventario de Depresión de Beck para los residentes de la Ciudad de México. *Salud Mental*. 21(3): 26-31.
- Moscoso, M. (2000). Estructura factorial del Inventario Multicultural Latinoamericano de la Expresión de la Cólera y la Hostilidad. *Revista Latinoamericana de Psicología*, 32, 321-343.
- Moscoso, M. S. y Spielberger, C. D. (1999). Evaluación de la experiencia, expresión y control de la cólera en Latinoamérica. *Psicología Contemporánea*, 6, 4-13.
- Naranjo, C. (2006). *La vieja y novísima Gestalt; actitud y práctica de un experiencialismo atóxico*. Chile: Ed. Cuatro vientos. 9ª edición.
- Pascual, P., Induráin, S. (2001). Como mejorar nuestras entrevistas clínicas. Pamplona: ANALES Sin San Navarra, 24, (Supl. 2), 15-22.
- Pérez, L. (2011). Trastorno límite (borderline) de la personalidad. Psicoterapia focalizada en la transferencia. Uruguay: *Revista de psiquiatría del Uruguay*. 75 (1): 20-25.
- Polster, E., Polster, M (1991). *Terapia gestáltica*. Buenos Aires: Amorrortu Editores.
- Ramírez Calderón, I. (2011). La Terapia Gestalt y la presencia terapéutica de Fritz Perls: una entrevista a Claudio Naranjo. *Universitas Psychologica*, 10(1),287-296. [fecha de Consulta 24 de Abril de 2020]. ISSN: 1657-9267. Disponible en: <https://www.redalyc.org/articulo.oa?id=647/64719284021>
- Robles, R., Varela, R., Jurado, S. & Paez, F. (2001). Versión mexicana del inventario de ansiedad de Beck: propiedades psicométricas. *Revista mexicana de psicología*. 18 (2), 211-218.

- Salama, H. (2008). *Psicoterapia Gestalt: proceso y metodología*. Barcelona: Amat editorial.
- Sarason, I.G., Sarason, B.R. (2006). *Psicopatología. Psicología anormal: el problema de la conducta inadaptada*. México: Pearson Educación.
- Segovia, A. (2012). *La cognición como acontecer biológico desde la teoría de la enacción y la corporización de la actividad psicológica (Tesis de Grado)*. Universidad Nacional de Colombia. Bogotá.
- White, M., Epsom, D. (2010). *Medios narrativos para fines terapéuticos*. Barcelona: Paidós.
- Zinker, J. (2003). *El proceso creativo en la psicoterapia Gestaltica*. México: Paidós.
- Zohn, T., Gómez E.N., Enríquez R. (2018). *Los estudios de caso en psicoterapia. Desafíos y posibilidades. Colección psicoterapia y diálogo interdisciplinario*. Guadalajara: ITESO.