

# Desde la inestabilidad e intensidad: conociendo los matices de la vida, a partir de un enfoque integrativo

Meza Hernández, Jessica Rocío

2020

---

<https://hdl.handle.net/20.500.11777/4932>

<http://repositorio.iberopuebla.mx/licencia.pdf>

# UNIVERSIDAD IBEROAMERICANA PUEBLA

Estudio con Reconocimiento de Validez Oficial por Decreto Presidencial  
del 3 de abril de 1981



*Desde la inestabilidad e intensidad: Conociendo los matices de la vida, a partir de un enfoque integrativo*

DIRECTORA DEL TRABAJO  
Dra. María de Lourdes Carrillo Árcega

ELABORACIÓN DE UN ESTUDIO DE CASO  
Que para obtener el Grado de  
MAESTRÍA EN PSICOTERAPIA

**Presenta**

**Jessica Rocio Meza Hernández**

Puebla, Pue.

2020

## Índice

Resumen .....	3
Introducción .....	4
Objetivo general .....	6
Objetivos específicos .....	6
Objetivos psicoterapéuticos.....	7
Datos de Identificación .....	8
Motivo de consulta .....	9
Instrumentos de evaluación .....	10
Diagnóstico: Trastorno de la personalidad limite .....	12
Formulación del caso clínico .....	15
Elección de tratamiento .....	22
Registro de las sesiones .....	26
Sesión modelo Gestalt.....	28
Objetivo de la sesión modelo (Gestalt).....	28
Técnica empleada en la sesión modelo (Gestalt) .....	29
Resultado obtenido en la sesión modelo (Gestalt).....	29
Sesión modelo Sistémico .....	29
Objetivo de la sesión modelo (Sistémico) .....	30
Resultado de la sesión modelo (Sistémico).....	30
Avance clínico por sesión .....	31
Resultados del tratamiento.....	37
Resultados Cuantitativos .....	37
Resultados Cualitativos.....	41
La persona del terapeuta.....	43
Discusión.....	46
Referencias .....	49

## **Índice de Tablas**

Tabla 1: Evaluaciones y escalas .....	11
Tabla 2: Características del Trastorno de la personalidad límite .....	14
Tabla 3: Diagnostico multiaxial Valentina .....	20
Tabla 4: Técnicas Gestálticas .....	24
Tabla 5:Técnicas sistémicas .....	25
Tabla 6: Número de sesiones y periodicidad .....	27
Tabla 7: Registro de sesiones .....	31

## **Índice de figuras**

Figuras 1:Genograma Valentina.....	19
Figuras 2: Duograma de Valentina.....	22
Figura 3: Grafica de resultados escala global .....	38
Figura 4: Grafica de resultados Escala enojo rasgo .....	39
Figura 5: Grafica de resultados del Inventario de depresión de Beck.....	40
Figura 6: Grafica de resultados del Inventario de Ansiedad de Beck. ....	41

## **Resumen**

El presente estudio tiene como objetivo mostrar la intervención en un caso de Trastorno límite de la personalidad desde un enfoque integrativo, donde se conjuntan los enfoques Gestalt y Sistémico. Además, por motivos de la contingencia por el COVID-19, se realizaron sesiones en línea para continuar con el proceso Psicoterapéutico. El diagnóstico se efectuó utilizando una mirada clínica con el uso del Manual Diagnóstico y Estadístico de los Trastornos Mentales DSM-V (APA, 2013) y la utilización de evaluaciones psicométricas como, la Escala Global (Alcázar, 2011), Escala de Enojo Rasgo (Moscoso, 2000; Moscoso y Spielberger, 1999), Inventario de Depresión de Beck (Beck et al., 1961) e Inventario de Ansiedad de Beck (Beck, Brown, Epstein y Steer, 1988).

Se efectuaron 35 sesiones terapéuticas, encontrando factores individuales y familiares que mantienen y explican los síntomas del trastorno límite de personalidad. La intervención se llevó a cabo utilizando las psicoterapias Gestalt y Sistémica, así como el recurso de la terapia en línea al servicio de la paciente. Se lograron efectos positivos en el proceso, a su vez resultados esperados al encontrarse en crisis. Se consiguió la remisión y disminución de la mayoría de los síntomas reportados, logrando la movilización de bloqueos en la paciente. Lo cual favoreció diversos cambios en la dinámica familiar y en relaciones afectivas.

**Palabras clave:** Trastorno de la personalidad límite, psicoterapia Gestalt, psicoterapia sistémica, terapia en línea, enfoque integrativo, estudio de caso.

## **Abstract**

The present study aims to show the intervention in a case of Borderline Personality Disorder from an integrative approach, where the Gestalt and Systemic approaches are combined. In addition, for reasons of contingency for COVID-19, online sessions were held to continue with the Psychotherapeutic process. The diagnosis was made using a clinical look with the use of the DSM-V Diagnostic and Statistical Manual of Mental Disorders (APA, 2013) and the use of psychometric evaluations such as the Global Scale (Alcázar, 2011), the Anger-Trait Scale (Moscoso, 2000; Moscoso and Spielberger, 1999), Beck's Depression Inventory (Beck et al., 1961) and Beck's Anxiety Inventory (Beck, Brown, Epstein and Steer, 1988). 35 therapeutic sessions were carried out, finding individual and family factors that maintain and explain the symptoms of borderline personality disorder. The intervention was carried out using Gestalt and Systemic psychotherapies, as well as the online therapy resource at the service of the patient. Positive effects were achieved in the process, in turn expected results when in crisis. Remission and reduction of most of the reported symptoms were achieved, achieving mobilization of blockages in the patient. Which favored various changes in family dynamics and affective relationships.

**Key words:** Borderline personality disorder, Gestalt psychotherapy, systemic psychotherapy, online therapy, integrative approach, case study.

## **Introducción**

En este trabajo se presenta el estudio de caso de una mujer con Trastorno de la personalidad límite, la cual es atendida durante los semestres académicos otoño 2019 y primavera 2020. La intervención se realizó en el Servicio de Orientación, Psicoterapia y Aprendizaje Significativo (OPTA) de la Universidad Iberoamericana Puebla, bajo la supervisión desde el enfoque Gestáltico de agosto 2019 a la primera quincena de enero 2020. Posteriormente, se abordó desde el enfoque Sistémico desde la segunda quincena de enero 2020 a junio 2020 a partir de la segunda quincena de abril de 2020 en formato en línea, con el objetivo de brindar acompañamiento a la paciente, de acuerdo a las necesidades observadas durante el proceso de Psicoterapia.

Se hizo la formulación del caso, donde se presentan los motivos de consulta, el estado actual de la problemática señalada por la paciente, su historia de vida, detonantes de la crisis actual, crisis anteriores relacionadas y el motivo de consulta. Por tal motivo se selecciona la intervención desde el enfoque integrativo, como lo refieren Norcross & Goldfried, 2005, citado por Zapién (2018, p.4):

“la psicoterapia integrativa se caracteriza por la insatisfacción con el enfoque de una sola escuela en particular, y el concomitante deseo de mirar más allá de las fronteras de cada escuela con la intención de ampliar los caminos conducentes al desarrollo psicoterapéutico. El fin último que persigue, es en realidad, la eficacia, la eficiencia y la operatividad psicoterapéutica”.

Desde el enfoque Gestáltico, como lo menciona Salama (2008, p 23.) se realiza una evaluación en la conducta presente; considerando al síntoma como un intento de solucionar un problema, se requiere una evaluación del ciclo de la experiencia, para así saber dónde se encuentra bloqueada la paciente y para la aplicación de experimentos, visto por el referido

autor como el proceso metodológico de técnicas vivenciales gestálticas para generar el *darse cuenta*.

Dentro del enfoque sistémico, tal como lo refiere Ochoa (1995, p 22.), se indaga la etapa del ciclo vital de la familia de la paciente para verificar las estrategias empleadas de afrontamiento, observar los periodos de equilibrio, la adaptación y los periodos de desequilibrio y cambio. Además del uso de la entrevista circular, siendo esta vista por Ochoa (1995, p 91.) como una oportunidad de generar el cambio; agregando un diseño de estrategias, eligiendo intencionadamente lo que se debe y no se debe para llevar el trabajo psicoterapéutico. Posteriormente, se elabora una hipótesis, con el fin de explicar que ocurre en el sistema familiar, permitiendo con esta recogida de información elaborar y diseñar una intervención adecuada para la paciente.

De acuerdo con lo anterior, Suler, 2000 (citado en De Santiago , 2012, p.25) refiere: “permite que se estructure la intervención de manera apropiada dentro del marco de posibilidades de la terapia en línea, remarcando la posibilidad de combinar diversas modalidades de comunicación para obtener resultados efectivos y que terapeutas desde diferentes posturas teóricas puedan dar un mayor o menor peso a cada una de estas, vista como un complemento para la psicoterapia tradicional, o como un marco para las modalidades de comunicación, permitiendo deconstruir la psicoterapia, como las relaciones en general, revelando sus cualidades elementales y permitiendo aislar, controlar y combinar las mismas”.

Por otro lado, se describen las fortalezas de la paciente. Utilizando éstas durante la terapia, se elaboró un plan de tratamiento donde se incluyen los problemas, metas terapéuticas, técnicas utilizadas de acuerdo al enfoque utilizado por sesión. Además, se elaboró un cronograma de sesión y avances, obstáculos y los resultados alcanzados.

Posteriormente se narran dos sesiones con la paciente Valentina (pseudónimo), las cuales fueron supervisadas en vivo. La primera fue supervisada desde el enfoque gestáltico y la segunda desde el enfoque sistémico. La primera intervención supervisada en vivo se realizó con la intervención de la psicoterapeuta, la paciente Valentina y el grupo de supervisión desde el enfoque Gestalt. La segunda intervención supervisada en vivo se efectuó con Valentina, su hijo Lucas (pseudónimo), la Psicoterapeuta y el grupo de supervisión.

Se analiza el contenido del caso deliberando las dificultades que se desplegaron para establecer el diagnóstico de trastorno de la personalidad límite y la elaboración de los objetivos terapéuticos a seguir desde un enfoque integrativo. Sumando a estas, dificultades como la contingencia por la Pandemia por COVID-19. A continuación, se realiza una discusión exponiendo como se lograron cambios en la paciente, evaluando los efectos obtenidos por los cambios cualitativos, los cuales fueron registrados y los resultados cuantitativos arrojados por la batería de escalas aplicadas en la clínica OPTA.

### **Objetivo general**

Sistematizar un estudio de caso clínico de Trastorno límite de la personalidad con el fin de integrar los resultados obtenidos durante el proceso terapéutico supervisado en el Servicio de Orientación, Psicoterapia y Aprendizaje Significativo (OPTA) de la Universidad Iberoamericana Puebla, abordado a través de los enfoques Gestalt, Sistémico y Terapia Sistémica en línea.

### **Objetivos específicos**

- Evaluar la eficacia de las estrategias aplicadas en sesión, desde un enfoque integrativo.



- Integrar los resultados obtenidos por la paciente desde un enfoque integrativo.
- Cuantificar el funcionamiento global, los niveles de ansiedad, enojo y depresión de la paciente, con la evaluación de 8 sesiones a lo largo del proceso Psicoterapéutico, para hacer un balance de los cambios y logros obtenidos.
- Identificar las limitaciones en el trabajo del Trastorno límite de la personalidad en conjunto con las propias características del terapeuta, el trabajo de supervisión desde dos enfoques, dos supervisoras, en dos periodos académicos y con el cambio de sesiones en presencial a sesiones en línea.

### **Objetivos psicoterapéuticos**

Desde el enfoque Gestalt

- Identificar los mecanismos de defensa presentes en la paciente.
- Evaluar el nivel del ciclo de la experiencia en la que se encuentra la paciente.
- Explorar la figura- fondo en la paciente.
- Definir la figura fondo cristalizada en la paciente.
- Reducir y / o eliminar el *acting out* en la paciente.

Desde el enfoque Sistémico

- Desviar el foco de atención en la sintomatología de su hijo, para reducir el patrón inestable e intenso en la relación con él.
- Generar y fortalecer la independencia emocional en la paciente.
- Elaborar el duelo por la ruptura de pareja y conformación de una nueva etapa familiar.

- Explorar la configuración de su sistema de pareja y las relaciones dependientes, que genera la paciente.
- Restructurar los mitos en la familia de origen de la paciente.
- Indagar la historia trigeneracional para que esta información se pueda poner de asistencia al crecimiento de la paciente.
- Elaborar el duelo por la pérdida de su segundo embarazo y el aborto que se realizó de su tercer embarazo.

### **Datos de Identificación**

Para la sistematización de caso, la paciente asignada en el Servicio de Orientación, Psicoterapia y Aprendizaje Significativo (OPTA), será nombrada con el seudónimo “Valentina”, una mujer de 43 años de edad, nacida en el estado de Puebla. Es divorciada desde hace 5 años de Juan (pseudónimo) con quien procreó un hijo, que actualmente tiene 10 años, de nombre Lucas.

Valentina es de tez blanca, ojos grandes color café oscuro, cabello corto y lacio, color negro, con algunas canas, las cuales procura pintar de negro, de manera recurrente. Su altura aproximada es de 1.65 mts. Es de complexión delgada, con amplias caderas. Durante todas las sesiones se presentó con adecuado aliño e higiene personal, con ropa de tipo casual y en su mayoría con zapatos cómodos. Su grado de estudios es licenciatura, cursó la carrera de Diseño gráfico, sin embargo, no ejerce su profesión. Actualmente tiene un negocio propio, la franquicia fue adquirida junto con su ex pareja Norberto (seudónimo), meses después se separa de él, en julio de 2019. Posterior a la separación, el negocio bajó sus ventas, generando pérdidas económicas para la paciente. Su extracto socioeconómico es

medio-bajo, pero el medio en el que fue criada y se desenvuelve es de nivel socioeconómico medio-alto.

Actualmente Valentina sostiene una relación sentimental con Gilberto (seudónimo) amigo de su familia desde la infancia. Aun estando con Norberto inicia esta relación, al ser descubierta por su expareja es uno de los motivos de la separación.

### **Motivo de consulta**

Valentina refiere que se enteró de la asistencia que se proporciona en la clínica OPTA, por amigos que han acudido al servicio. Menciona que busca atención psicoterapéutica por motivo de la separación con Norberto en el mes de julio de 2019. Valentina y Lucas, en julio de 2018, se mudaron a Puebla para vivir en una familia reconstruida con Norberto y sus hijas, y tras la separación refiere que se siente frustrada por que fracasó nuevamente en su relación de pareja. Refiere sentirse desesperada en la interacción con su hijo Lucas, a quién no sabe cómo ponerle límites y controlarlo. Siente que el cambio está afectando a Lucas y quisiera saber cómo manejar la situación, para que le afecte lo menos posible. La paciente menciona que quiere aprender a soltar y cerrar el ciclo de su relación conflictiva con Norberto, porque se han hecho daño tanto a ellos, como a sus hijos.

### **Intentos previos**

La paciente refiere que ya ha tenido intentos previos de ayuda, los cuales son: Terapia individual después de su divorcio hace 5 años por depresión; referida a psiquiatría por depresión. Como tratamiento tomó Rivotril, el cual suspende por mejoría. Meses después acude a terapia de resonancia y terapias alternativas hace aproximadamente 2 años.

Acudió a grupos de coaching refiriendo que este es el proceso que más le ha ayudado. Valentina refiere que la persona que llevaba su proceso ahora es su amigo y algunas veces habla con él, buscando apoyo si tiene algún problema o conflicto en su vida. La paciente menciona que su último proceso psicoterapéutico fue poco antes de la separación con Norberto, en el cual llevaron terapia de pareja, pero abandonó el tratamiento por no sentir una mejoría y percibir que la terapeuta le daba preferencia a Norberto. Durante este periodo la paciente ha llevado a Lucas a procesos psicológicos, pero por dificultad económica suspende el tratamiento de su hijo, justo cuando ella comienza su proceso en la clínica OPTA.

### **Instrumentos de evaluación**

Para la evaluación de la paciente, desde la primera sesión se proporciona un contrato terapéutico, donde se especifican las normativas del servicio, permitiendo así delimitar un estilo relacional con el paciente, en donde se interrelacionan las características tanto del paciente y la terapeuta, así lo refiere Kelly (1958, p.330 citado en De Santiago, 2012, p. 58) “es necesario para saber lo que está ocurriendo en la mente de una persona, preguntarle”, teniendo esto como afirmación se realiza la entrevista clínica.

Se elaboró el formato de registro del protocolo OPTA en el transcurso de las primeras sesiones. Se llevó un control de la información recabada y obtenida en la entrevista clínica, con la cual se permite elaborar el diagnóstico multiaxial del DSM IV – TR. Sucesivamente, se realizó el examen mental siendo este un instrumento semiológico de apoyo para identificar signos y síntomas psicopatológicos. Posteriormente se realiza la evaluación de las funciones del yo de Bellak, para un diagnóstico certero.

En cada intervención se realizaron reportes por sesión, con el propósito de llevar un control de los temas importantes abordados, además de las mejoras y retrocesos referidos en el proceso Psicoterapéutico. El reporte cuenta con un apartado de observaciones no verbales del paciente. Dentro del apartado de metas, permite observar si se están cumpliendo los objetivos terapéuticos que se establecieron. A su vez, se realiza una formulación de la hipótesis elaborada en la sesión, sumando a la lista las decisiones en cuanto al tratamiento que se va a seguir y los planes para la próxima sesión.

Se le aplicaron las siguientes evaluaciones psicométricas : Escala Global (Alcázar, 2011), Escala de Enojo Rasgo (Moscoso, 2000; Moscoso y Spielberger, 1999), Inventario de Depresión de Beck (Beck et al., 1961) e Inventario de Ansiedad de Beck (Beck, Brown, Epstein y Steer, 1988), cada 5 sesiones, con el objetivo de medir y evaluar las mejorías y avances en la paciente, así como el mantenimiento de la sintomatología de las cuales se realiza un resumen en la tabla 1 que incluye el tipo de prueba y el objetivo de uso.

**Tabla 1: Evaluaciones y escalas**

<b>Prueba</b>	<b>Objetivo</b>	<b>Ejemplo de ítems</b>	<b>Confiabilidad</b>
<b>Escala global (Alcázar, 2011)</b>	Mide el grado de afectación en el funcionamiento en diferentes áreas de la vida de una persona como: laboral, escolar, social (familia, amigos, pareja) y salud (física y sexual).	<i>Mi relación con mi familia está siendo perjudicada.</i> 1 nada, 2 casi nada, 3 poco, 4 regular, 5 mucho 6 muchísimo.	Alfa de Cronbach de .84 (Moreno, 2012).
<b>Escala de Enojo Rasgo (Moscoso y Spielberger,1999)</b>	Mide la propensión de la persona a experimentar enojo a través del tiempo y las situaciones.	<i>“Me enojo cuando hago algo bien y no es apreciado”</i>	.82 de confiabilidad .34 a 7.4 de validez

<b>Inventario de Ansiedad de Beck (Beck, Brown, Epstein &amp; Steer, 1988)</b>	Mide la ansiedad clínica y el estado de ansiedad prolongada.	<i>“Con temblor en las piernas” En absoluto, Levemente, Moderadamente, Severamente.</i>	0.75 confiabilidad Validez Divergente moderada: correlaciones menores a 0.60 Convergente adecuada: correlaciones mayores a 0.50
<b>Inventario de Depresión de Beck (Beck, Steer, Brown, 1961)</b>	Valora la presencia de síntomas depresivos y su gravedad.	<i>0 no me siento triste 1 me siento triste gran parte del tiempo 2 me siento triste todo el tiempo 3 me siento tanto tan triste o soy tan feliz que no puedo soportarlo.</i>	Alfa de Cronbach= 0.87 confiabilidad R= 0.70 validez

Elaboración propia

### **Diagnóstico: Trastorno de la personalidad límite**

Refiere García (2010, p. 264) que la personalidad está formada por componentes ambientales, biológicos, sociales e individuales que son los que le dan el dinamismo, facilitando la adaptación de la persona. Cualquier alteración de estos componentes da lugar a un trastorno de personalidad. A su vez, refiere Muñoz y Sánchez (2006, p.60) que un factor importante planteado por autores como Millón (1999), Pinto (2004) es la estructura familiar de origen de los pacientes con trastorno límite de personalidad, entendiendo la estructura familiar como un conjunto invisible de demandas funcionales que organizan los modos en que interactúan los miembros de una familia (Minuchin, 1986).

El trastorno de la personalidad límite tiene como característica descritas por el DSM 5, (APA, 2014, p. 364):

Patrón dominante de inestabilidad de las relaciones interpersonales, de la autoimagen y de los afectos, e impulsividad intensa, que comienza en las primeras etapas de la edad adulta y está presente en diversos contextos, y que se manifiesta por cinco (o más) de los hechos siguientes:

1. Esfuerzos desesperados para evitar el desamparo real o imaginado.
2. Patrón de relaciones interpersonales inestables e intensas que se caracteriza por una alternancia entre los extremos de idealización y de devaluación.
3. Alteración de la identidad: inestabilidad intensa y persistente de la autoimagen y del sentido del yo.
4. Impulsividad en dos o más áreas que son potencialmente autolesivas (p. ej., gastos, sexo, drogas, conducción temeraria, atracones alimentarios).
5. Comportamiento, actitud o amenazas recurrentes de suicidio, o comportamiento de automutilación.
6. Inestabilidad afectiva debida a una reactividad notable del estado de ánimo (p. ej., episodios intensos de disforia, irritabilidad o ansiedad que generalmente duran unas horas y, rara vez, más de unos días).
7. Sensación crónica de vacío.
8. Enfado inapropiado e intenso, o dificultad para controlar la ira (p.ej., exhibición frecuente de genio, enfado constante, peleas físicas recurrentes).
9. Ideas paranoides transitorias relacionadas con el estrés o síntomas disociativos graves.

Teniendo estos criterios como marco de referencia, la paciente Valentina cumple con ocho de los nueve criterios descritos en el manual DSM- 5, refiriendo que el que está ausente es el de pensamiento suicida.

En cuanto a sus relaciones interpersonales refieren Muñoz y Sánchez (2006, p.62) que: “existe una falta de relaciones íntimas estables, tal vez enmascaradas por una falta de relaciones estables no íntimas, o por relaciones estables mientras no sea posible una estabilidad total. Existe una tendencia a idealizar y denigrar a los demás, quizá con cambios abruptos de la idealización a la denigración. Además, existe una tendencia a confundir la intimidad con sexualidad”.

A su vez Muñoz y Sánchez (2006, p.65) retoman las características del trastorno de la personalidad límite plateadas por Pinto (2004), las cuales permiten hacer una construcción del paciente desde 4 esferas que involucran:

**Tabla 2: Características del Trastorno de la personalidad límite**

<i>Núcleo cognitivo: Rigidez</i>	<ul style="list-style-type: none"> <li>• Estilo cognitivo: dependiente de campo. Extrovertido. El curso del pensamiento se ve afectado por la intensidad de la ansiedad.</li> <li>• Estrategias hiperdesarrolladas: Manipulación, impulsividad, polarización.</li> <li>• Estrategias infradesarrolladas: Seguridad afectiva. Control adecuado de impulsos. Racionalidad.</li> <li>• Esquemas distorsionados.</li> </ul>
<i>Núcleo emocional: Miedo al abandono</i>	<ul style="list-style-type: none"> <li>• Estado de ánimo: lábil no es capaz de identificar matices emocionales, siempre se ubica en extremos.</li> <li>• Afectividad polarizada en odio o amor.</li> </ul>
<i>Núcleo comportamental: Angustiada</i>	<ul style="list-style-type: none"> <li>• Comportamiento observable: Irregular, ciclótica.</li> <li>• Comportamiento interpersonal: Asfixiante, paradójico</li> </ul>



<i>Auto imagen:</i> Indefensa, insegura	<ul style="list-style-type: none"> <li>• Autoestima: Baja.</li> <li>• Auto concepto: Abandonada, despreciable, malvada</li> </ul>
-----------------------------------------	-----------------------------------------------------------------------------------------------------------------------------------

Elaboración propia a partir de Muñoz y Sánchez (2006) y Pinto (2004).

### **Formulación del caso clínico**

Valentina tiene 43 años, es originaria de Puebla, sin embargo, hace 14 años se fue a vivir a Toluca al casarse. Refiere que se casó muy enamorada, sin embargo, durante el transcurso del matrimonio el cual duró 9 años la dinámica y la interacción con su esposo Juan cambió, ya que dejó de trabajar cuando se supo embarazada de Lucas. Al no tener trabajo y no contar con dinero propio, solo el que su esposo le proporcionaba, éste comienza a controlarla con el dinero y la interacción de pareja se vuelve conflictiva y controladora hacia la paciente. Valentina propone a su esposo como intento de solución a sus problemas maritales, que acudan a terapia de pareja. Mostrando negativa Juan, ella comienza a vender postres para poder pagar su terapia individual, proceso que le permite decidir la separación. Poco antes de la ruptura marital se embaraza de su segundo hijo y a los tres meses de embarazo lo pierde. Acude sola al hospital y sin el apoyo emocional de Juan. Cabe destacar que es en este periodo entabla una relación sentimental y de apoyo emocional con Fermín (seudónimo), amigo de muchos años. Poco tiempo después, logra separarse e iniciar el proceso de divorcio, siendo esta relación un motivo e incentivo para este rompimiento con Juan.

En el proceso de divorcio acude con un psiquiatra, el cual le diagnostica depresión, recetándole Rivotril, con el fin de mejorar su sintomatología. Durante este periodo, acude a dos diferentes procesos de terapia describiendo que no obtuvo muchos avances. A su vez, la paciente refiere que consiguió una mejoría con el medicamento, pero lo suspendió por

decisión propia. Posteriormente, se muda a Cuernavaca a donde viven sus padres Germán (seudónimo) y Verónica (seudónimo). La relación que tiene con su padre es marcada por la búsqueda de reconocimiento por parte de él, distante y con apego nulo. La interacción con su madre es de sobreprotección, muchas veces de asfixia, por la exigencia de la limpieza en casa y los cuidados para con Lucas, estableciendo un apego ansioso y dependiente.

Ella renta una casa para vivir con su hijo, además, consigue un trabajo de medio tiempo que le permite cuidar de Lucas. Continúa su relación con Fermín, quien había comenzado a ayudarla económicamente desde que estaba casada con Juan. Su relación dura aproximadamente 4 años, Fermín tiene un hijo y la paciente comenta que cada quince días salían en grupo y realizaban actividades propias para los niños, tales como asistir a parques, cine, museos y ferias. En los fines de semana que no salían con los niños, se lo dedicaban como pareja. Valentina comienza a tener dificultades con Fermín, refiere que él no desea entablar una relación formal, ya que él, no está preparado para una relación estable, eso va en contra de los deseos de la paciente, al recibir esta negativa de relación profunda, se ve mermado el amor que sentía por Fermín.

Durante ese periodo comienza a entablar una relación con Norberto a la distancia, estando aún con Fermín. Norberto se encontraba en España casado con su esposa, quien estaba enferma. Él comienza asistir a Valentina de forma económica y apoyándola emocionalmente, por los problemas que estaba pasando con Fermín. Fallece la esposa de Norberto y él regresa a vivir a Puebla, permitiéndole estar más pendiente de Valentina y viajando cada fin de semana a Cuernavaca para estar con ella. Valentina decide terminar su relación con Fermín y establecer una relación formal con Norberto. Esta relación de noviazgo dura 1 año y deciden establecer una familia reconstruida. Durante el noviazgo,

Valentina lleva a Lucas a terapia para que él pudiera entender que su mamá va a tener una pareja y que la paciente ya no se puede seguir durmiendo con él. Además, durante ese proceso terapéutico para Lucas, se buscó tratar la enuresis nocturna que presentaba.

Valentina y Lucas llegan a Puebla en julio de 2018, y conforman una nueva familia con Norberto y sus hijas: Andrea (pseudónimo) de 13 años y Alondra (pseudónimo) de 11 años. En un inicio, la paciente refiere que la dinámica familiar es tranquila. Norberto y Valentina realizan acuerdos para que sus hijos se duerman en sus respectivas camas y cuartos.

Ambos indican la regla de que ningún hijo se puede dormir en la cama de ellos, para que puedan tener su espacio como pareja. Valentina trata de cumplir este acuerdo, sin embargo, ella acude al cuarto de Lucas para dormirlo, generando que Norberto se moleste y comience a comportarse agresivo e intransigente con Lucas. La paciente menciona que Norberto le exige que le dedique más tiempo a él, sin importarles sus propias hijas o Lucas. Durante este periodo, Norberto no trabajaba ya que recibía apoyo económico de sus padres.

Valentina pide que pongan un negocio juntos, quedando a nombre de ella, a lo que Norberto accede con la intención de complacer las solicitudes de Valentina. Por otro lado, él le pide a cambio tiempo y espacio con ella, lo cual resultó como un acto muy demandante para la paciente. Esto comienza a generar fricciones en la pareja y comienza a volverse intolerable para los hijos de ambos.

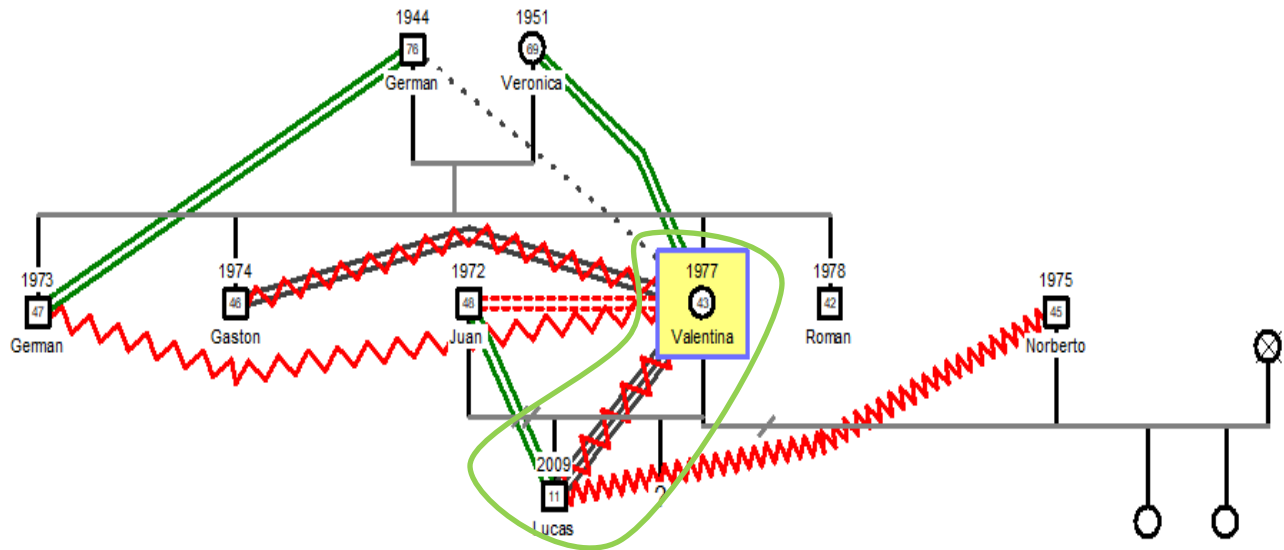
La pareja comienza un proceso de terapia de pareja con el objetivo de resolver los problemas que están en casa, pero durante las sesiones Valentina refiere que se siente

incómoda porque cree que la terapeuta apoya más a Norberto que a ella, motivo por el cual suspende el proceso.

Valentina comienza a refugiarse emocionalmente con Gilberto, quien es un amigo de su familia de muchos años. Gilberto empieza a mostrarle apoyo emocional y entablan una relación sentimental. Cabe mencionar que no recibe apoyo económico por parte de Gilberto. Por otro lado, Norberto sospecha que Valentina está actuando muy rara y busca en el celular de la paciente llevando a que encuentre mensajes de la relación que sostiene con Gilberto. En este punto Valentina decide separarse de Norberto, ya que él hace pública la “infidelidad” de Valentina con su círculo de amistades. En respuesta a lo anterior, ella niega que exista una relación de pareja y refiriere que solo es una relación de amistad y apoyo.

Lleva a cabo la separación con Norberto y en julio de 2019 aprovechando el cambio de ciclo escolar. Se muda con Lucas a una casa rentada, por consiguiente, aumentan los problemas con Lucas, se extienden los días en los cuales su hijo presenta la enuresis, y él comienza a tener problemas académicos, de interacción con sus compañeros y aumenta la agresión para con la paciente. Por tal motivo Lucas acude a proceso de terapia individual. Posteriormente es suspendido en octubre de 2019, periodo en el cual la paciente es canalizada por el servicio de la clínica OPTA. A continuación, se presenta el genograma de la paciente:

**Figuras 1: Genograma Valentina**



Elaboración propia

La figura 1 nos permite observar la premisa de la familia de Valentina, en donde se observa la asignación de roles, las interacciones conflictivas, el tipo de apego y estilos de relación.

Una vez que ingresa al servicio de la clínica OPTA en octubre de 2019, inicia su proceso Psicoterapéutico desde el enfoque Gestalt. Durante el periodo, se realiza una evaluación total y sistemática del paciente desde el modelo bio-psico-social, el cual permite un abordaje holístico de la enfermedad, dolencia o trastorno del paciente, dando así paso a la utilización del diagnóstico multiaxial que tiene por objetivo hacer una valoración global del estado de salud del individuo que incluye un diagnóstico mental, un diagnóstico físico, un diagnóstico social y la evaluación del funcionamiento del paciente en áreas de importancia y desenvolvimiento (Campo, 2003. p. 32). A continuación, se presenta dicho diagnóstico (tabla 3).

**Tabla 3: Diagnostico multiaxial Valentina**

Eje I Trastornos clínicos Otros problemas que pueden ser objeto de atención clínica	Sintomatología Depresiva y ansiosa
Eje II Trastornos de personalidad	F60.3 Trastorno de la personalidad límite (8 criterios presentes) F60.5 Trastorno obsesivo-compulsivo de la personalidad (5 criterios presentes)
Eje III Problemas médicos	Interrupción de embarazo Cirugía maxilofacial Cirugía de absceso
Eje IV Factores o estresores psicosociales	Problemas relativos al grupo primario de apoyo Problemas relativos al ambiente social Problemas laborales Problemas económicos
Eje V Escala de evaluación de la actividad global	50 síntomas severos

Elaboración propia, basada en datos APA (2003)

Desde el enfoque Gestalt, la paciente muestra una figura cristalizada de agresión y control. Como fondo, muestra el enojo y el reconocimiento. Dentro del ciclo de la experiencia, se encuentra en postergación y desensibilización.

A partir del enfoque sistémico, la paciente se encuentra de acuerdo al ciclo vital de la familia en la etapa de hijos escolares. El tipo de apego que existe con su hijo es de tipo ansioso, rígido y disfuncional; con una triangulación perversa, en donde Lucas trata de satisfacer las necesidades de Valentina, ocupando un rol de pareja y dejando de ser el hijo. Juan actúa de manera ambivalente para con Lucas generando que Valentina controle y sea agresiva con su hijo.

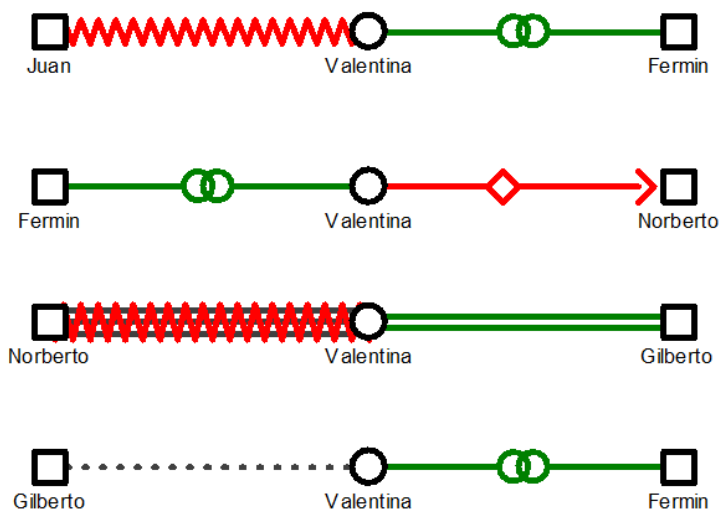
Como bien menciona Macfie y Swan (2009), la inversión de roles padre- hijo se encuentra marcado en los niños de cuyas madres tiene Trastorno de la personalidad límite, generando más miedo al abandono y más relación negativa madre -hijo, no obstante las representaciones completas del yo se genera incongruencia y vergüenza, peor emoción en la regulación, indicada por más confusión de límites entre fantasías y realidad, narrativas entre el sistema menos coherentes y la intrusión de temas traumáticos.

Generando que Valentina se vea reflejada desde su propia infancia, angustiada, dependiente, con miedo al rechazo y sentimiento de abandono, en su hijo.

De igual forma, se evalúan las relaciones de pareja de la paciente utilizando el duograma, el cual refieren Arcelloni y Ferrero (2009, p.196): donde se considera una única generación, en este caso de la paciente, siguiendo el desarrollo evolutivo de su historia de vida, como interés en relación al desarrollo y al ciclo de vida de la persona. Esta herramienta fue diseñada para la utilización y en pro de la persona del terapeuta, sin embargo, como bien mencionan las autoras, puede ser de utilidad para pacientes. Utilizando así el valor de la elección y de la responsabilidad individual cuando se elige una pareja y la manera de relacionarse con ellas (2009, p.226).

A continuación, se presenta la figura 2 que refleja la forma dependiente de relacionarse de Valentina en un periodo de 5 años.

## Figuras 2: Duograma de Valentina



Elaboración propia.

Generalmente, las relaciones interpersonales de los individuos con Trastorno de la personalidad límite son caóticas y marcadas por disputas y rupturas frecuentes y graves. A menudo el paciente relatará la historia de múltiples parejas amorosas inestables, todas con finales intensos, sorprendidos, y generalmente rápidos, es así como lo refiere Gaviria, Balparda & Cardona (2012, p.22), permitiendo observar la historia de múltiples parejas empalmadas en la cronología del duograma de Valentina.

### Elección de tratamiento

La visión integradora para la realización de este estudio de caso surge con la inquietud de dar un abordaje integral en bases teóricas y técnicas, basadas en dos modelos, la Terapia Gestáltica y la Terapia Sistémica, y como herramienta auxiliar la terapia en línea, con el fin de beneficiar a la paciente e impulsar los resultados del proceso psicoterapéutico integrativo. Como menciona Esbec (2014, p. 256) es indispensable conocer el



funcionamiento de la personalidad del paciente, así como el perfil de los rasgos patológicos, para poder hacer la elaboración del tratamiento.

La terapia Gestáltica hace un hincapié en la perspectiva de que el paciente es un ser creativo, en un constante crecimiento con la capacidad de hacer consciente, las acciones que hace a lo largo de su vida como un ser único e irrepetible descrito así por Salama (2008, p.22), prosigue el citado autor asentando la “psicoterapia cuenta con técnicas específicas que favorecen el yo al cerrar asuntos pendientes en el aquí y el ahora”.

Menciona Salama (2008, p.64) que las técnicas que se utilizan en la psicoterapia Gestalt se dividen en tres grupos:

- Supresivas definidas como las técnicas que se utilizan para dejar de hacer lo que el paciente realiza de forma negativa, con el fin de manifestar la experiencia que se está encubriendo.
- Expresivas el objetivo de estas técnicas es fortalecer el contenido del *darse cuenta*, ya sea surgiendo el incremento de la atención o dramatizando la acción premeditadamente.
- Integrativas es la combinación de las técnicas Supresivas y expresivas con el objetivo de integrar las partes alienadas del individuo.

Asimismo, existe en la Gestalt el experimento el cual según Salama (2008, p.72) es el proceso metodológico vivencial en el cual se aplican técnicas gestálticas que facilitan el darse cuenta, aumentan la conciencia en el paciente, facilitan el examinar y descubrir con lo que hace y lo que no hace.

En la tabla 4, se presentan las técnicas y experimentos utilizados durante la fase del proceso psicoterapéutico con enfoque Gestáltico en el periodo del 11 de octubre de 2019 al 16 de enero de 2020, en la clínica OPTA para la paciente Valentina.

**Tabla 4: Técnicas Gestálticas**

Técnica	Consiste en:	Elección	Bases
Descubrir debeísmos Salama (2008, p.65)	Diferenciar entre el “debo” que podría disolverse en un “quiero” y otro “debo que implica necesidad.	Permite el trabajo de los introyectos, permitiendo así, eliminar una conducta que no nos agrada, pero que nos sentimos obligados a actuar, llevando un proceso de internalizaciones.	Empíricas
Tratamiento de autoestima Salama (2008, p.67)	Felicitarlo cuando obtiene un logro.	Favorece el incremento de autoestima y autoconcepto.	Empíricas
Expresar lo no expresado	Promover que el paciente exprese lo que se aguantó.	Facilita que el paciente se dé cuenta de su evitación.	Empíricas
Buscar la dirección y hacer la expresión directa Salama (2008, p.69)	Notar los micromovimientos y pedir al paciente que los exagere	Facilita el darse cuenta de lo que desea o bien señala el significado que tiene para ella, presentando lo que evitaba decir verbalmente.	Empíricas
Experimento: Perder el control Sesión en vivo, Supervisión: Gurrola (2019) conferencia	Solicitar al paciente que se quite obstáculos, con el fin de buscar que la paciente este más relajada y fuera de su control cotidiano, y su postura rígida.	Facilito el darse cuenta de la paciente y permitió trabajar con la figura cristalizada del control.	No empírica
Tratamiento de polaridades Salama (2008, p.84)	Diálogo con la parte contraria de la característica o polaridad identificada.	Sirve para aclarar la figura y el proceso de cambio.	Empírica
Confrontación Salama (2008, p.85)	Se utiliza la frase: Estoy molesta contigo porque...	Se utiliza cuando se desea conservar una relación, ya que se está molesto con una parte de	Empírica

	Esta frase se repite continuamente hasta que agote sus resentimientos	la persona y no con toda la persona	
Exageración Martin, A. (2013)	Esta técnica tiene como objetivo solicitarle al paciente que realice un movimiento determinado y que lo exagere para manifestar el significado que ese adema o movimiento significa al realizarlo, no solo puede ser con movimientos.	Esta técnica es ideal para hacerle ver a la paciente su postura de protección que realiza.	Empírica

Elaboración propia a partir de Salama (2008); Gurrola (2019) y Martin (2013)

Muñoz (2006, p.66) recopila que la teoría de los sistemas de Ludwig Von Bertalanffy, ofrece un marco teórico para abordar a la persona vista desde un aspecto biológico, psicológico y social, permitiendo así considerar los elementos de un sistema el cual está en proceso de modificación en relación al sistema, ya que el sistema interactúa entre sí y cada uno de los elementos está determinado por los otros.

Tomando en cuenta las características sociales y de interacción de la paciente, se determina continuar con el proceso psicoterapéutico en enfoque Sistémico del 23 de enero del 2020 al 18 de junio de 2020, en la clínica OPTA, eligiendo técnicas propias de la terapia sistémica para la intervención de este caso de estudio que se muestran en la tabla 5.

**Tabla 5: Técnicas sistémicas**

Técnica	Consiste en:	Elección	Bases
Hipótesis Boscolo (2008, p.122)	Se conectan los datos provenientes de la audición y la observación. Esta no es verdadera ni falsa, si no más o menos útil	Por ser un instrumento útil en la conducción de la sesión	Empíricas
Circularidad Boscolo (2008, p.123)	Investigar basándose en las retroacciones a las informaciones por el solicitadas en términos de correlaciones y, por consiguiente, de diferencia y de cambio	Accede a la visión de la familia y el entorno del paciente	Empírica

Cuestionamiento del síntoma Minuchin (2004, p.81)	Sugerir al paciente que se comporte como ya lo está haciendo, es decir, “darle más de lo mismo” o utilizar la idea de que “lo semejante cura lo semejante”	Permite a la familia encontrar una mirada del diferente del problema	Empírica
Reencuadre Minuchin (2004, p.85)	La tarea es convencer a los miembros de que el mapa del contexto que la familia había trazado se puede desarrollar o cambiar.	Modifica la visión y facilita el cambio	Empírica
Paradoja Minuchin (2004, p.243)	Propone de manera controlada aquello que constituye el problema con ciertos matices, de modo que se rompa la secuencia habitual de interacción o rutina, viendo al síntoma como un mecanismo de autorregulación.	La familia encuentra cada vez más difícil regularse por medio de un síntoma y empieza a hacerlo de manera diferente	Empírica
Reestructuración Minuchin (2004, p.149)	Estas técnicas cuestionan la estructura familiar, reglas impuestas por los holones, los límites, la forma en que se hacen las cosas, sus interacciones y la forma de solucionar los problemas.	Evalúa y facilita la resolución de problemas.	Empírica
Metáforas refiere Andolfi citado en Ortiz (2008, p275)	Para hablar de un tema determinado, se utiliza algún otro elemento que al parecer no tiene nada que ver con el tema escogido	Recoger informaciones, de otro modo difícilmente obtenible	Empírica
Connotación positiva (Selvini Palazzoli: 1968)	Mensaje por medio del cual los terapeutas comunican a la familia que su problema es lógico y significativo dentro de su sistema	Comprende el problema para resignificarlo	Empírica
Tareas estratégicas refiere Minuchin citado en Ortiz (2008, p.306)	Instrucciones para que la familia realice actividades entre una sesión y la siguiente. Las acciones son prescritas y las tareas son asignadas bajo la premisa que el cambio surge más de la acción misma.	Genera cambio y construcción previa a la sesión terapéutica.	Empírica
Rituales refiere Hart citado en Ortiz (2008, p.269)	Prescripciones que buscan cambiar las reglas del mito familiar, la ejecución de actos o acciones que tienen un fin específico al interior del proceso de intervención.	Facilitan el cambio, ya que permiten una transición de una etapa a otra	Empírica

Elaboración propia a partir de Boscolo (2008), Ortiz (2008) y Minuchin (2004).

### Registro de las sesiones

El registro de sesiones es una herramienta en la cual se logra plasmar funciones útiles que permiten el almacenamiento y colección de información sobre los datos obtenidos durante cada sesión, así como mejorar la dimensión científica y la efectividad del

proceso terapéutico (Benítez, 2010. p. 65); A continuación, se presenta en la tabla 6, un registro de sesiones de la paciente Valentina.

**Tabla 6: Número de sesiones y periodicidad**

Mes	Día	No. de sesión	Asistencia	Terapia	Sesión Supervisión en Vivo	Aplicación de pruebas
Octubre 2019	10	1	A	T. G		✓
	17	2	A	T. G		
	24	3	A	T. G		
	31	4	A	T. G		
Noviembre 2019	7	5	A	T. G		✓
	14	6	A	T. G		
	21	7	A	T. G		
	28	8	A	T. G		
Diciembre 2019	5	9	A	T. G		
	12	10	A	T. G	✓	✓
Enero 2020	9	11	A	T. G		
	16	12	A	T. G		
	23	13	A	T. S		
	30	14	A	T. S		
Febrero 2020	6	15	A	T. S		✓
	13	16	A	T. S		
	22	17	A	T. S	✓	
	27	18	A	T. S		
Marzo 2020	5	19	FT	T. S		
	12	20	A	T. S		✓
	21	21	CC	T. S		
	26	22	CC	T. S		
	31	23	CC	T. S		
Abril 2020	2	24	CC	T. S		
	9	25	CC	T.S		
	16	26	TL	T. S		✓
	23	27	TL	T. S		
	30	28	TL	T. S		
Mayo 2020	7	29	TL	T. S		
	14	30	TL	T. S		✓
	21	31	TL	T. S		
	28	32	TL	T. S		
Junio 2020	4	33	TL	T. S		
	11	34	TL	T. S		
	18	35	TL	T. S		✓
T.G: Terapia Gestáltica			A: Asistencia			

T.S: Terapia Sistémica	F: Falta paciente
C.C: Terapia suspendida por contingencia	FT: Falta Terapeuta
T.L: Terapia Sistémica en línea	✓ Llevado a cabo

Elaboración propia.

### **Sesión modelo Gestalt**

El siguiente fragmento se tomó de la sesión número 10 supervisada en vivo desde el enfoque Gestáltico por la supervisora Mtra. Nora Gurrola Sánchez, y un equipo de 5 Psicoterapeutas en formación, dentro de la cámara Gesell. En una sesión anterior, se le deja de tarea que escriba cuatro palabras que estuvieron presentes a lo largo de la sesión, y que fueran significativas para ella, esto con el objetivo de trabajarlas en la sesión en vivo.

La paciente refiere que las palabras que estuvieron presente durante toda su semana previa a la sesión en vivo fueron “control y agresión”. Refiere que éstas son acciones que ella realizó con Lucas durante toda la semana. Valentina menciona que le estuvo gritando y controlando las actividades que debía realizar y como realizarlas. La paciente menciona que cuando Lucas se rebela, más lo intenta controlar, generando que sea más rebelde y cuando él toma la postura rebelde, la paciente se siente más triste y frustrada, llevándola a sentirse “incompetente para ser madre”, en este punto de la sesión se logra identificar como figura cristalizada el “control”.

### **Objetivo de la sesión modelo (Gestalt)**

Lograr que la paciente logre, darse cuenta de la figura cristalizada controladora y de agresión que está ejerciendo en su hijo Lucas y como la lleva a un ciclo vicioso en el cual Lucas reacciona y se rebela a ese control, que realiza la paciente llevándola a sentirse mal. Una vez identificada la figura cristalizada, se espera que la paciente contacte con las emociones positivas, para que le permitan romper ese ciclo.

### **Técnica empleada en la sesión modelo (Gestalt)**

Se le solicita a la paciente que realice una pose de control y otra pose en la cual su postura se “desparrame” en la silla. Después, se le pide que se siente en el suelo y busque una postura agradable, en donde se relaje y deje de controlar su postura, en el momento que la paciente tome una posición cómoda, se le lleva a contactar con la emoción. Una vez identificada con la emoción se le cuestiona ¿de qué te das cuenta?

### **Resultado obtenido en la sesión modelo (Gestalt)**

Cuando se realizó el experimento, la paciente mostró una sonrisa cuando se le pide que se relaje y pierde la postura de control. Menciona que “se siente rico” y refiere que lo siente en la cabeza y la emoción con la que contacta es tranquilidad. En el momento que la paciente se sienta en el piso refiere: “vuelvo a lo mismo”.

Se le cambia la postura y comienzan a salir unas lágrimas, a lo que la paciente expresa: “no sé lo que me pasa”, sobre lo que significa estar así relajada. Se le vuelve a solicitar que tome una postura más desparramada perdiendo el control de su cuerpo y del que dirán y la paciente sonríe. En ese momento se le hace evidente la sonrisa que está mostrando, y se le cuestiona que, si esa sensación se la puede compartir a Lucas, pero la paciente refiere que no sabe cómo realizarlo. Cuando se le pregunta ¿de qué te das cuenta?, la paciente refiere que necesita “apapacharse” más. Por último, se le solicita a la paciente ponerle un nombre a la sesión y expresa que la nombra “fuera de control”.

### **Sesión modelo Sistémico**

El siguiente fragmento se tomó de la sesión número 17 supervisada en vivo desde el enfoque Sistémico por la supervisora Mtra. Teresa Badía Julián Ruíz y un equipo de 5

Psicoterapeutas en formación, a través de la cámara Gesell. Se considera significativa para el trabajo Psicoterapéutico de Valentina ya que a la sesión acude ella y su hijo, con el objetivo de realizar una evaluación del sistema familiar, poder identificar la estructura de los holones.

Primero, se realiza el encuadre de la sesión, Lucas comienza a quejarse de forma agresiva con la Psicoterapeuta de su mamá, refiriendo que él no es feliz en Puebla. A su vez, refiere que su mamá piensa que no la quiere y se cuestiona de qué forma le demuestra su amor. Él señala que la cuida haciendo énfasis en todo lo que hace por cuidarla. Se le cuestiona en que momentos pasan más tiempo juntos y refieren que es cuando Lucas está castigado. Se indaga como vive cada uno el castigo, generado con la intención de pasar más tiempo juntos, siendo esto lo que mantiene el síntoma.

#### **Objetivo de la sesión modelo (Sistémico)**

El objetivo era observar la dinámica familiar y quitar el foco en los síntomas de la relación en busca de nuevas alternativas de interacción no agresiva. Se buscó identificar como se mantienen los periodos de desequilibrio, permitiendo establecer cuáles son las estrategias de afrontamiento de la familia, verificar las formas de resolver los problemas y las reglas impuestas por los holones.

#### **Resultado de la sesión modelo (Sistémico)**

Surgimiento de hipótesis como el regaño da sentido, si la paciente cambia se tiene que asumir, estableciendo un tema que es: el cuidado. Si suelta a Lucas, ella tendrá que cuidarse y quizá ella no sepa cómo hacerlo, como atenderse a ella misma. Una segunda hipótesis que



se confirma son los holones invertidos, y como Lucas refiere que la interacción agresiva radica en los dos, quitando el foco del problema solo en él.

### Avance clínico por sesión

Benítez (2010, p.66) refiere que el registro de las sesiones de psicoterapia favorece el análisis sistemático, la dimensión científica y el proceso terapéutico, dando como resultado un análisis más significativo y coherente con la evidencia científica de la información que surge en cada sesión, sin que perjudique la versión creativa del proceso terapéutico, por tal motivo se presenta a continuación la tabla número 7, donde se realiza una síntesis de cada sesión.

**Tabla 7: Registro de sesiones**

Numero de sesión	Abordado en cada sesión
Sesión 1	Tema abordado: Encuadre y motivo de consulta
	Técnica empleada: Entrevista Clínica
	Objetivo de la sesión: Recolección de información con el objetivo de indagar motivo de consulta y establecer objetivos gestálticos a trabajar.
	Avance: La paciente realiza un amplio resumen y se logra realizar genograma trigeracional y se indaga motivo de consulta.
	Tarea: Lista de objetivos terapéuticos que quiera que se aborden en las sesiones.
Sesión 2	Tema abordado: Control y la dependencia emocional con su hijo
	Técnica empleada: Expresar lo no expresado
	Objetivo de la sesión: Analizar los objetivos terapéuticos e indagar sobre su relación con Lucas.
	Avance: Se logra identificar el control que la paciente realiza con su hijo y como este controla lo que ella realiza, llevando a identificar las acciones de agresión que la paciente realiza con su hijo.
	Tarea: Lista de las cosas que controla y no deja ser independiente de Lucas

Sesión 3	Tema abordado: Dependencia en sus relaciones y la postura como medio de protección
	Técnica empleada: Se trabaja la técnica de exageración
	Objetivo de la sesión: Que la paciente se dé cuenta de las acciones dependientes que realiza con cada una de sus relaciones, siendo patrones repetitivos de una relación a otra y como utiliza su postura como mecanismo de protección.
	Avance: La paciente refiere liberación al darse cuenta.
	Tarea: Recordar la frase de liberación y en qué momentos quiere liberarse de todo lo que está cargando.
Sesión 4	Tema abordado: La interacción que tiene con los hombres en su vida
	Técnica empleada: Confrontación
	Objetivo de la sesión: Indagar la forma de interacción conflictiva, agresiva, que radica desde su padre, hermanos, ex esposo, ex pareja y su hijo.
	Avance: La paciente logra darse cuenta que ha sufrido la falta de cariño y reconocimiento por parte de su padre, generando una búsqueda de interacciones destructivas y dependientes con sus parejas.
	Tarea: Recordar con que personas y en que situaciones de su vida busca el reconocimiento y plasmarlo en una lista.
Sesión 5	Tema abordado: Reconocimiento.
	Técnica empleada: Confrontación y tratamiento de autoestima.
	Objetivo de la sesión: Utilizar la lista situaciones de su vida en busca de reconocimiento.
	Avance: La paciente obtiene el darse cuenta, mostrando que es importante para ella ser reconocida y que su hijo sea reconocido para que no sufra igual que ella.
	Tarea: Escribir que significa ser reconocida y como se puede reconocer a ella misma, cuestionarse para que busca que los demás la reconozcan.
Sesión 6	Tema abordado: Control y reconocimiento.
	Técnica empleada: Expresar lo no expresado.
	Objetivo de la sesión: Expresar lo que se ha guardado y se dé cuenta de la agresión y control que realiza para con ella y con su hijo.
	Avance: La paciente se da cuenta que controla a Lucas, con el fin de que sea reconocido en su escuela, llevando a la paciente a resolver, hacer y solucionar las actividades de su hijo.
	Tarea: Escribir lo primero que llegue a su mente de las siguientes palabras: Reconocimiento, dependencia, agresión y control.

Sesión 7 Supervisión en vivo	Tema abordado: El control que realiza en todas las áreas de la vida.
	Técnica empleada: Perder el control y tratamiento de autoestima
	Objetivo de la sesión: Lograr que la paciente lograra contactar con la tranquilidad y lograra relajarse, identificando que el control solo genera conflicto en su vida.
	Avance: Consigue darse cuenta del control que realiza para con Lucas y coloca la frase de la sesión “Fuera de control para relajarse”, consigue perder el control y relajarse y ver que ella misma puede disfrutar.
	Tarea: Frases para relajarse.
Sesión 8	Tema abordado: Contención de crisis por explosión de enojo.
	Técnica empleada: Tratamiento de polaridades
	Objetivo de la sesión: Identificar las polaridades en la paciente, permite aclarar la figura y genera el cambio.
	Avance: La paciente identifica las polaridades, permitiendo clarificar que, de un momento a otro, puede ir a emociones extremas.
	Tarea: Hacer algo diferente.
Sesión 9	Tema abordado: Un paso a la vez.
	Técnica empleada: Descubrir los debeísmos.
	Objetivo de la sesión: Diferenciar entre el debo y quiero.
	Avance: La paciente consigue internalizar e identificar como utiliza el debo en su vida y no realiza los quiero.
	Tarea: ¿Para qué puede servir? Modificada y enfocada a los debeísmos.
Sesión 10	Tema abordado: Permitirse los quiero
	Técnica empleada: Confrontación y Tratamiento de autoestima
	Objetivo de la sesión: Dar connotación positiva por los logros obtenidos por la paciente.
	Avance: La paciente expresa los quiero que se permitió a lo largo de la semana, alcanzo el darse cuenta de la liberación que obtiene con los quiero.
	Tarea: Realizar una carta para los días malos.
Sesión 11	Tema abordado: Independencia económica y emocional.
	Técnica empleada: Confrontación.
	Objetivo de la sesión: Realizar una evaluación de sus relaciones de pareja.
	Avance: La paciente se da cuenta de la dependencia económica en la cual ha estado en los últimos cinco años.
	Tarea: <i>Post-it</i> para uno mismo.
Sesión 12	Tema abordado: Aceptar el cierre de asuntos que eran inconclusos significa cuidarme.
	Técnica empleada: Confrontación.
	Objetivo de la sesión: Cerrar historias para disfrutar el aquí y el ahora, cerrar el ciclo del enfoque Gestalt.
	Avance: La paciente logra despedirse de su relación con Norberto.
	Tarea: Carta de despedida.

Sesión 13	Tema abordado: Encuadre sobre la terapia sistémica.
	Técnica empleada: Hipótesis y circularidad.
	Objetivo de la sesión: Mostrar a la paciente, que lo trabajado en Gestalt la fortalece en su individualidad, para dar paso a las mejoras en su familia y en sus interacciones.
	Avance: Extensión del genograma a nivel trigeracional con datos de relaciones entre los holones parentales y fraternales.
	Tarea: Observar la interacción familiar y realizar una lista de todas aquellas cosas que suceden y le gustaría que siguieran pasando.
Sesión 14	Tema abordado: Infancia y roles familiares.
	Técnica empleada: Reestructuración, hipótesis y circularidad.
	Objetivo de la sesión: Indagar la relación e interacción con los padres y con los hermanos.
	Avance: La paciente identifica patrones de conducta semejantes a los de su madre y que ahora ella utiliza con su hijo, identifica que a uno de sus hermanos le resolvía todo, así como lo realiza con su hijo, identifica los patrones agresivos de las figuras masculinas de su familia nuclear.
	Tarea: Mensaje positivo con la mano no dominante
Sesión 15	Tema abordado: Sexualidad
	Técnica empleada: Metáfora, hipótesis y circularidad.
	Objetivo de la sesión: Indagar creencias y mitos relacionados a la sexualidad en su sistema familiar, a su vez realizar la elaboración de duograma y forma de relacionares con sus parejas.
	Avance: La paciente se percata que, en los últimos 5 años de su vida, no ha estado sin pareja y ha mantenido relaciones de pareja empalmadas.
	Tarea: Carta de despedida a la dependencia emocional
Sesión 16	Tema abordado: Relación con su madre, el ser madre y su ser mujer.
	Técnica empleada: Hipótesis y circularidad.
	Objetivo de la sesión: Establecer la relación con su madre y cómo influyen las creencias, mitos y roles de las mujeres en su sistema familiar.
	Avance: Se revelan los patrones repetitivos en cuanto a limpieza excesiva, el rol de resolución, creencias y mandatos de la madre para con la paciente.
	Tarea: Lista de acciones positivas que aprendió de su madre y como estas las puede utilizar en Lucas.
Sesión 17 Supervisión en vivo	Tema abordado: Evaluación del sistema familiar y la identificación de la estructura de los holones.
	Técnica empleada: Hipótesis, circularidad y paradoja.
	Objetivo de la sesión: Observar la dinámica familiar, quitar el foco del síntoma.
	Avance: El regaño surge y da sentido a la relación madre e hijo. Lucas refiere que la agresividad radica en los dos, quitando el foco del síntoma en él.

	Tarea: Dejar que Lucas no se peine en toda la semana.
Sesión 18	Tema abordado: El aborto
	Técnica empleada: Intervención en crisis.
	Objetivo de la sesión: Realizar contención y acompañamiento por el duelo generado por el aborto.
	Avance: Reencuadrar culpa por responsabilidad.
	Tarea: Ritual de despedida
Sesión 19	Tema abordado: El enojo, dolor físico y emocional.
	Técnica empleada: Hipótesis y circularidad.
	Objetivo de la sesión: Distinguir entre pensamientos, sentimientos y comportamientos.
	Avance: La paciente refiere como están relacionados sus pensamientos irracionales, con las conductas agresivas y autodestructivas.
	Tarea: Carta de la mujer adulta a la niña con variante por las agresiones que se realiza a ella misma.
Sesión 20	Tema abordado: Relación de pareja después del aborto
	Técnica empleada: Hipótesis y circularidad.
	Objetivo de la sesión: Indagara las pautas de pareja, formas de comunicación y la interacción.
	Avance: Valentina se cuestiona en continuar la relación de pareja, partiendo de las dificultades de pareja previas y no por el detonante del dolor por la decisión del aborto.
	Tarea: Carta desde el futuro
Sesión 21-25 No proporcionadas por contingencia por Covid-19	
Sesión 26	Tema abordado: Contingencia Covid -19 y encuadre de la terapia en línea sistémica.
	Técnica empleada: Hipótesis, circularidad y cuestionamiento del síntoma.
	Objetivo de la sesión: Indagar síntomas nuevos y síntomas mantenidos en la dinámica familiar, indagar como ha afrontado la contingencia, explicar dinámica de la sesión en línea.
	Avance: No se observan avances en la paciente, confirmados por resultados cuantitativos de los inventarios y escalas.
	Tarea: Lista de sus problemas actuales.
Sesión 27	Tema abordado: Elaboración de nuevos objetivos
	Técnica empleada: Confrontación, hipótesis y circularidad.
	Objetivo de la sesión: Establecer plan terapéutico.
	Avance: Construcción de objetivos realistas y específicos para lograr cambios y reencuadres.
	Tarea: Realizar una lista de los objetivos logrados, los que faltan por trabajar y nuevos objetivos que se presenten a el proceso en línea.
Sesión 28	Tema abordado: Malestar y enojo.
	Técnica empleada: Confrontación, hipótesis y circularidad.
	Objetivo de la sesión: Cuestionamiento y retroalimentación de los avances y metas alcanzadas y por alcanzar.

	<p>Avance: En la sesión anterior se confrontó a la paciente sobre los avances en las sesiones presenciales, lo que generó en ella malestar y enojo, propiciando crisis en la paciente.</p> <p>Tarea: No hacer nada (con postura paradójica).</p>
Sesión 29	<p>Tema abordado: No querer estar sola</p> <p>Técnica empleada: Metáfora, hipótesis y circularidad.</p> <p>Objetivo de la sesión: Establecer el significado y creencia de la soledad en la paciente.</p> <p>Avance: Se establece el miedo al abandono y a la soledad.</p> <p>Tarea: Ritual sobre el abandono y soledad.</p>
Sesión 30	<p>Tema abordado: Holones invertidos</p> <p>Técnica empleada: Reencuadre, hipótesis y circularidad.</p> <p>Objetivo de la sesión: Establecer que los holones se encuentran invertidos, lo que provoca parte de las problemáticas en el sistema familiar.</p> <p>Avance: La paciente identifica que el holón que ocupa en algunos momentos con su hijo es el de hija, y su hijo ocupa el holón de pareja.</p> <p>Tarea: ¿Cómo te gustaría que te recordara tu hijo?</p>
Sesión 31	<p>Tema abordado: Establecimiento de límites</p> <p>Técnica empleada: Cuestionamiento del síntoma</p> <p>Objetivo de la sesión: Establecer pautas de conducta para establecer una mirada diferente del problema y la interacción con Lucas.</p> <p>Avance: La paciente propone una percepción diferente de la conflictiva con su hijo.</p> <p>Tarea: La caja de caricias</p>
Sesión 32	<p>Tema abordado: El peso de la paciente como le afecta en su vida</p> <p>Técnica empleada: Hipótesis y circularidad</p> <p>Objetivo de la sesión: Indagar el origen de la conflictiva de su imagen corporal y su peso.</p> <p>Avance: La paciente logra identificar los mandatos de su sistema familiar relacionados al peso</p> <p>Tarea: Realizar una lista de los mandatos que la paciente realizará para con su hijo.</p>
Sesión 33	<p>Tema abordado: Establecimiento de límites con su padre y sus hermanos.</p> <p>Técnica empleada: Hipótesis, circularidad y connotación positiva.</p> <p>Objetivo de la sesión: Establecer la interacción de sesiones previas y el trabajo realizado, para connotar los resultados positivos.</p> <p>Avance: El trabajo realizado en la sesión 32 con respecto a los mandatos del sistema familiar sobre el peso de Valentina y el establecimiento de límites de la sesión 31, la paciente logra poner un alto a las interacciones agresivas con uno de sus hermanos y su padre, permitiendo establecer límites saludables en su familia nuclear.</p> <p>Tarea: Realizar una lista, algún tema pendiente o de interés antes del cierre del proceso.</p>
Sesión 34	<p>Tema abordado: Toma de decisiones</p> <p>Técnica empleada: Hipótesis y circularidad.</p> <p>Objetivo de la sesión: Indagar que genera la dificultad en la toma de decisiones en la vida de la paciente.</p>

	Avance: La paciente identifica el miedo a fallar y no asumir la responsabilidad, siendo estos los detonantes a la falta de acción en el momento de decidir.
	Tarea: Realizar una caja de recursos, donde se incluya una lista de las fortalezas personales, frases positivas creadas a lo largo del proceso, lista de red de apoyo.
Sesión 35	Tema abordado: cierre del proceso psicoterapéutico.
	Técnica empleada: Connotación positiva.
	Objetivo de la sesión: Establecer un plan de acción para recaídas y prevenir las mismas, atribuir los méritos de los cambios obtenidos que se lograron durante el proceso terapéutico, proporcionar información sobre la participación de la paciente y su evolución, retroalimentación sobre la experiencia en terapia.
	Avance: La paciente logra hacer una lista de los logros metas y objetivos alcanzados, la paciente distingue cuáles son sus detonantes de molestia y enojo y expresa técnicas a utilizar como plan de acción ante recaídas.
	Tarea: Felicitar y premiarse por los logros, permanencia, constancia y conclusión de proceso psicoterapéutico.
T.G: Terapia Gestáltica	
T.S: Terapia Sistémica	
T.L: Terapia en Línea Sistémica	

Elaboración propia, tomada de los reportes de sesión de la clínica OPTA.

## Resultados del tratamiento

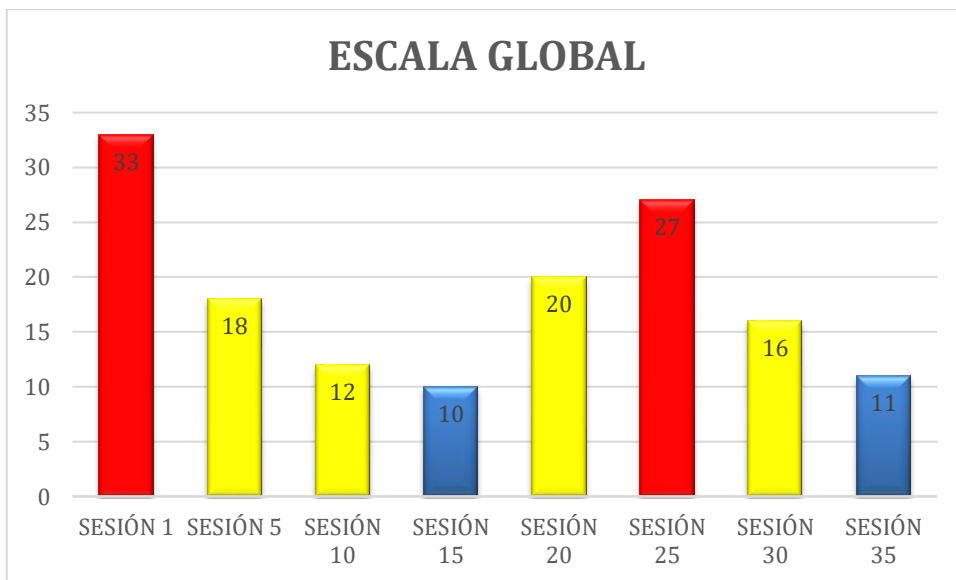
El proceso de investigación debe estar basado en una metodología científica que nos permita llevar una directriz para otorgar resultados, por tal motivo los resultados ofrecidos en este trabajo como lo describe Bedregal (2017, p.373) son los métodos mixtos, estos permiten responder a preguntas de investigación complejas, donde se abordan aspectos cuantitativos y cualitativos, permitiendo así recabar información de interés en el ámbito de la salud, tomando en cuenta que ambos enfoques son complementarios, ya que integran información que apunta a diferentes aspectos.

## Resultados Cuantitativos

La metodología cuantitativa permite aproximarse a la objetividad por medio de la utilización de medición, para el registro de una realidad que existe con independencia del

investigador es así como lo menciona Cuenya (2010, p. 274), generando los siguientes resultados en el proceso Psicoterapéutico de Valentina.

**Figura 3: Grafica de resultados escala global**

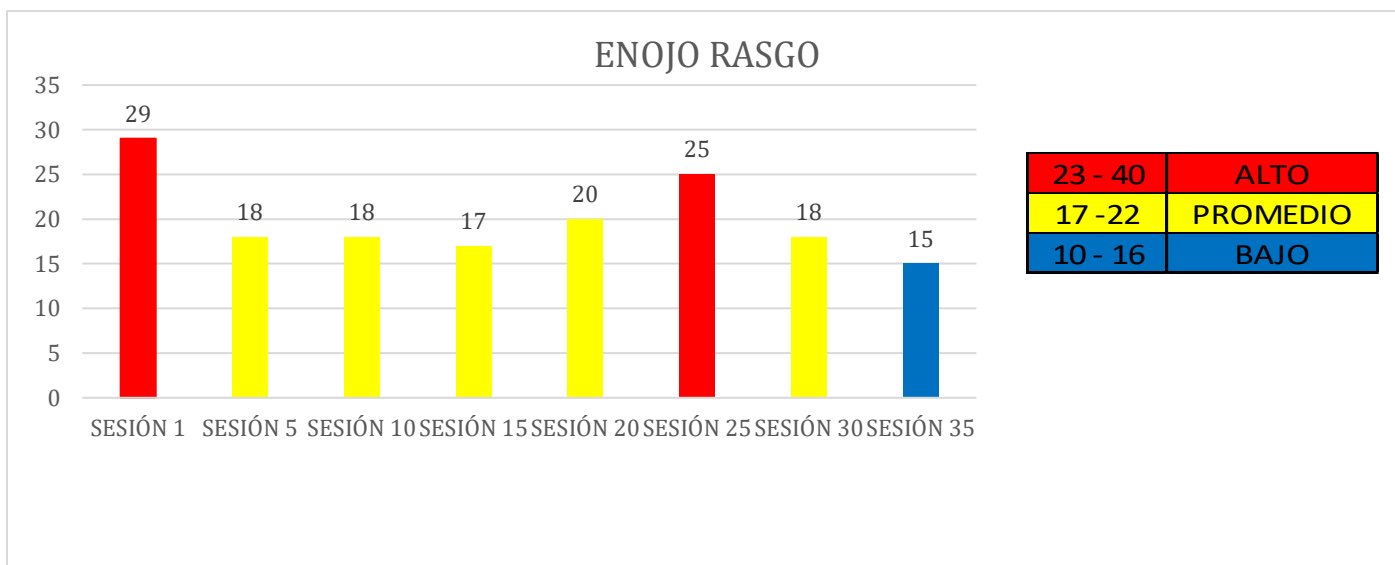


Fuente: elaboración propia, tomado de las escalas aplicadas a la paciente.

La figura 3 refleja la apreciación de la paciente sobre qué tan afectada está su vida en distintas áreas: social, trabajo, ratos libres, familia, salud y en general. Se aplican las escalas en las sesiones 1, 5, 10, 15; en la sesión 20 muestra dificultades a nivel de salud y en la 25 se ve afectada por la contingencia sanitaria, en la sesión 30 comienzan a mostrar datos de mejoría en casi todos los aspectos de su vida y podemos observar un gran avance para la sesión 35 a pesar de continuar en la contingencia sanitaria, debemos recordar que a menor puntaje es una menor sintomatología.



**Figura 4: Grafica de resultados Escala enojo rasgo**

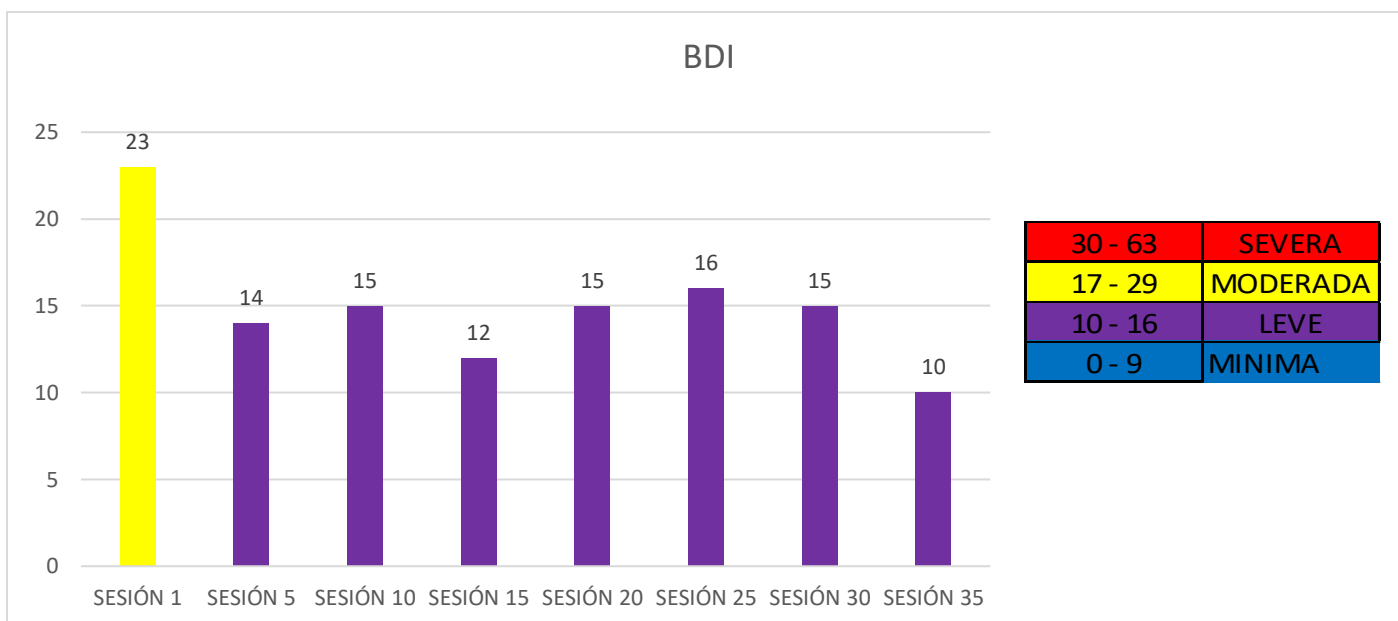


Fuente: elaboración propia, tomado de las escalas aplicadas a la paciente.

Como se ve en la figura 4, el puntaje de enojo problemático es considerado a partir de 23 puntos. La paciente llega en la primera sesión con un puntaje de 29, eso nos indica que le costaba trabajo manejar y controlar su enojo. En las sesiones 5, 10, 15 y 20 su puntuación se vuelve promedio con un mejor manejo y afrontamiento de su enojo. En la sesión 25, Valentina pasó a tener enojo problemático con 25 puntos, por motivos de la contingencia, en la sesión 30 la puntuación del enojo regresa a niveles promedio. Alcanzando una disminución, para la sesión 35 a niveles bajos, mostrando una mejoría considerable comparado al inicio del proceso psicoterapéutico.

Por otro lado, los síntomas de depresión según el Inventario de Depresión de Beck son los siguientes:

**Figura 5: Grafica de resultados del Inventario de depresión de Beck**

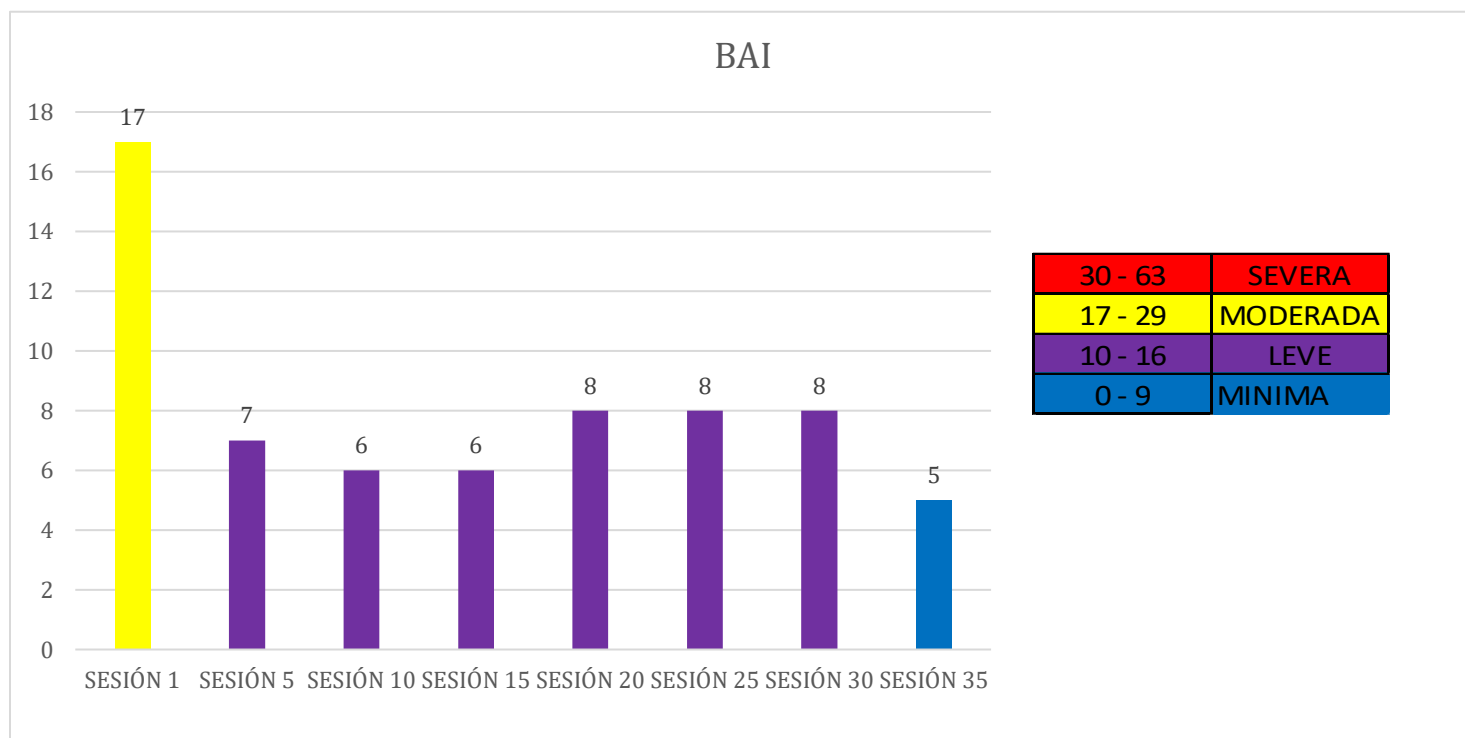


Fuente: elaboración propia

La figura 5 muestra que Valentina pasó de un puntaje de 23 que se clasifica como depresión moderada en la sesión 1, disminuyendo a 14 y 15 puntos, pasando a una depresión moderada en las sesiones 5 y 10 respectivamente. Se logra ver una disminución en la sesión 15 de doce puntos, sosteniendo los datos de depresión leve. A pesar de las crisis que vivió en ese periodo, se logra conservar la puntuación de depresión leve, en las evaluaciones de la sesión 20, 25 y 30 a pesar de la contingencia por COVID-19, conserva los datos de depresión leve y en la sesión 35 se coloca en la puntuación mas baja, alcanzado así prevalecer datos de depresión leve.

Igualmente, los puntajes obtenidos en el inventario de la Escala de Ansiedad de Beck, disminuyeron:

**Figura 6: Grafica de resultados del Inventario de Ansiedad de Beck.**



Fuente: elaboración propia

En la figura 6, se puede observar que Valentina transitó de un puntaje de 17 (el cual se clasifica como ansiedad moderada) en la sesión 1, disminuyendo a 7 y 6 puntos. Pasando a una ansiedad leve en las sesiones 5, 10 y 15, a pesar de las crisis que vivió la paciente y la contingencia por COVID-19 en las sesiones 20, 25 y 30 logro mantener la puntuación de ansiedad leve, en la sesión 35 se alcanza una puntuación mínima de datos de ansiedad.

### **Resultados Cualitativos**

Las características que nos proporcionan los resultados cualitativos, tal como lo refiere Bedregal (2017, p. 374), son relevantes cuando se investigan fenómenos sociales complejos que son difíciles de capturar numéricamente, permitiendo comprender el problema, cuáles podrían ser las causas, permitiendo identificar el tipo de dato a producir (verbal, escrito o visual). Los objetos de estudio suelen ser creencias, percepciones, emociones, actitudes,

opiniones, conductas, frente a problemáticas de salud, en este caso hablaremos de los resultados cualitativos de la salud emocional de Valentina.

- En las primeras sesiones la paciente se coloca en una postura de protección permanece con las piernas cruzadas y coloca su bolsa de mano o cojín, a la altura de su estómago.
- En las primeras sesiones habla de muchos temas, pasando de un tema a otro.
- Logra identificar cuatro palabras claves que ejerce en su vida, que son el reconocimiento, la dependencia, la agresión y el control, dando base para la mejoría de la paciente.
- Su discurso y acción muestra un cambio utilizando los quiero en lugar de los deberías.
- Se da cuenta de la búsqueda de reconocimiento que anhela por parte de su padre, el cual identifica que está introyectando en Lucas.
- En la supervisión en vivo Gestáltica la paciente logra sonreír, disfrutar, acostarse en el suelo, perder el control.
- La paciente muestra preocupación al darse cuenta que en momentos de su vida ella misma es la que genera el caos que vive.
- La paciente pasa por un periodo de enfermedad que genera desesperación y llanto por la pérdida de la salud.
- La supervisión en vivo Sistémica le genera a la paciente enojo, frustración y pena por las reacciones e interacciones con su hijo Lucas.
- Durante el proceso psicoterapéutico toma la decisión de abortar, propiciando un duelo y enojo con su pareja.

- Avances significativos durante las sesiones en línea, la paciente baja de peso, alcanza independencia emocional.
- La paciente identifica los mandatos que su familia de origen introyecto en ella, lo cual permite que pueda observar el patrón repetitivo que realiza para con su hijo.
- Cambios en la dinámica familiar extensa, logra poner límites a las conductas agresivas de su padre y sus hermanos.
- Comienza a poner límites y reglas a su hijo.
- Distingue cognitivamente y vivencialmente los pensamientos de sentimientos y conductas, propiciando no caer en los extremos propios del trastorno de personalidad límite.
- Realiza una construcción de sus relaciones dependientes e inestables de pareja.
- Inicia con rutinas de ejercicio cuando se inicia la terapia sistémica en línea.

### **La persona del terapeuta**

Resulta enriquecedor plantear la persona del terapeuta, ya que el rol que se ejerce en el proceso desde un enfoque integrativo, influenciado por la Gestalt y la formación sistémica alimenta esta figura, puesto que se exige una autoexploración, en cuanto al encuentro Yo- Tú con la paciente. Así como un análisis personal, a través del genograma trigeracional, permitiendo un encuentro genuino entre dos personas no visto solo como la reunión de paciente terapeuta, como refiere Szmulewicz (2013 p.63) no es tan importante lo que el terapeuta distinga, de entre sus emociones, los elementos que pertenecen a sus propias experiencias y aquellas que son aportados del paciente, sino lo más importante es recabar y describir, los elementos constitutivos de la relación paciente terapeuta.

Este aspecto permitió una buena alianza terapéutica, ya que, desde la primera interacción con Valentina, desde el contrato terapéutico se establecieron acuerdos y colaboración entre ambas, basada en respeto y confianza. Para lograr un éxito terapéutico es importante entender a la persona del terapeuta y cuáles son las cualidades propias, así como sus áreas de oportunidad que favorecen o influyen en el proceso psicoterapéutico.

La actitud del terapeuta propicio la continuidad permanente de Valentina, teniendo en cuenta que acudió, a varios procesos Psicoterapéuticos y terapias alternativas, así como coaching sin concluir algún proceso. Como se ilustró en la tabla 5 de registro de sesiones, acudió a todas sus sesiones sin falta, durante las sesiones se manejó siempre el contacto visual, buena capacidad de escucha, comprensión del problema, considero que de forma positiva influyó el hecho de ser madre de dos hijos, lo cual permitió empatía con la paciente. Además, la presencia de un interés genuino por el bienestar de Valentina y de forma colateral en su hijo Lucas, favorecieron el proceso.

El compromiso ético, autenticidad en cada sesión, cordialidad y aceptación positiva para con la paciente, favorecieron la relación terapéutica. Durante las sesiones la terapeuta permite entender, escuchar, reflejar, dar psicoeducación, confrontar, esto favorece un logro, la paciente se involucra y permite que su hijo asista a una sesión en vivo, promoviendo cambios.

En cuanto a la personalidad de la terapeuta, Goldberter-Merinfeld (citado en Szmulewicz 2013, p.64), menciona que el terapeuta sigue trabajando en su propia familia de origen, puesto que es sensible a algo que ya conoce.

El ser madre de dos hijos, un adolescente de 13 años y un niño de 3 años, permitió tener características como, madurez, autoconocimiento, experiencia y tacto en el tema de

los hijos potenciando la interacción con la paciente, dando objetividad en los temas tratados de cada sesión, que en su mayoría fueron relacionados a su hijo.

En cuanto a la experiencia profesional la terapeuta cursó la licenciatura en Psicología clínica. Por otro lado, ha trabajado en el ámbito psicológico antes de salir de la carrera, actualmente es el Punto focal de apoyo Psicosocial de Cruz Roja Mexicana en el estado, realizando intervenciones en el Hospital de Cruz Roja Mexicana, Delegación ciudad de Puebla, con pacientes y familiares. Tiene experiencia en intervención en crisis, es comprometida, trabaja con honestidad, tiene una percepción clara de la problemática propia de la paciente, creatividad a la hora de realizar cada una de las sesiones e intuición en el proceso terapéutico con Valentina.

En cuanto el bienestar emocional durante la formación de la Maestría en Psicoterapia, la terapeuta se ha encontrado en proceso psicoterapéutico de manera individual por dos años como requisito de la maestría y en proceso de terapia de pareja por un año para el apoyo de la conformación de una familia reconstruida, experiencia que ha servido al proceso con la paciente.

Las condiciones necesarias como Psicoterapeuta han estado presente la congruencia, la cual ha permitido estar receptiva a los pensamientos que genera la experiencia con la paciente, consintiendo establecer un vínculo saludable, el uso propio de la auto revelación y el cuidado de conductas no verbales, facilitaron la confianza en la paciente.

La aceptación incondicional implicó la capacidad de frenar los propios prejuicios, evaluaciones infundadas para la paciente, favoreciendo establecer un marco de referencia propio sin ideas preconcebidas o vivencias personales. Citando a Szmulewicz (2013, p.65) la asimetría entre el paciente y terapeuta radica en darle la libertad al paciente en ocupar el

contenido que desee y el terapeuta sumarse en un esfuerzo de comprender al paciente para escucharla con atención de forma activa, para obtener una visión, de él mismo para identificar sus propios recursos y potencializarlos.

Las áreas de oportunidad se relacionan al establecimiento de límites claros y concretos para la paciente y evitar caer en pensamientos dicotómicos propios de la terapeuta, características y rasgos personales, el cuidado para con la paciente y perder la neutralidad en momentos observados durante la supervisión sistémica.

### **Discusión**

El propósito del presente trabajo, radica en la sistematización de la práctica psicoterapéutica de un estudio de caso, el cual se llevó a cabo en las instalaciones de la clínica OPTA. Permitiendo analizar el caso de una paciente con Trastorno de la personalidad límite, basado en la intervención desde un enfoque integrativo, con la influencia Gestáltica, sistémica y terapia sistémica en línea. Como menciona Rosado (2007, p. 42), se logró la implementación del enfoque integrativo ya que, nos sirve para potenciar y desarrollar la efectividad de la psicoterapia, mediante propuestas novedosas y creativas basada en más de una orientación teórica o técnica.

Los resultados muestran que la intervención que se realizó desde la Gestalt, se obtuvo que la paciente tomara conciencia en el aquí y ahora, en el plano emocional y corporal, como se observa en cada una de las sesiones Gestálticas. Cabe señalar que durante el proceso se requiere trabajar en la construcción del vínculo, que permite un dialogo Yo-Tú, como lo menciona Buber (1984). Se alcanzó tener claro el rol del terapeuta donde se



debe responder de manera genuina a las características propias de la persona tratada, así lo refiere Yontef (2009, p.454).

En cuanto a la formación, de la figura fondo identificadas en Valentina, estas nos permiten observar la concepción de las cosas, vistas como totalidades, por tal motivo se identificó figura cristalizada de agresión y control, como fondo el enojo y el reconocimiento, esto nos permite confirmar parte de los criterios del Trastorno de la personalidad límite ejemplificados por Caballo (2004, p.144) en las características clínicas que incluyen los aspectos conductuales como las relaciones interpersonales intensas y caóticas en la cuales se relaciona la paciente, en cuanto los aspectos cognitivos, se identificaron los pensamientos rígidos, inflexibles e impulsivos, los aspectos emocionales intensos sentimientos de odio, ira, relacionados a ella misma.

La terapia Gestáltica no permitió reducir el acting out de la paciente, así como tampoco se observó mejoría en sus relaciones interpersonales ya que, durante este periodo, incrementó los conflictos con su hijo y dificultades en su negocio.

En cuanto a los resultados en el periodo que se ejecutó la terapia Sistémica, se mostraron hallazgos de la eficacia en el caso de la paciente, alcanzando una independencia económica, no sustentada en sus relaciones de pareja. La relación con su hijo, se vio beneficiada, como refiere Minuchin (1986) la estructura familiar es un conjunto invisible de demandas funcionales, que opera a través de pautas, en donde el nivel jerárquico de poder en la que los padres y los hijos tienen diferente autoridad, no se encontraba presente en la familia de Valentina, logrando que el holón parental fuera recuperado por la paciente.

Se logra identificar que la familia de la paciente es aglutinada como refiere Minuchin (1986) donde, Valentina responde de manera excesiva, rápida e intensa, con relación a las demandas de Lucas, logrando una mejoría, permitiendo la paciente no verse reflejada en su hijo y no respondiendo a todas las demandas o exigencias.

Cabe destacar que se observa en Valentina un patrón irregular de reacción infantil y un desarrollo desigual de las diferentes capacidades visto por Millon (1999) como variables de impulsividad en el Trastorno de la personalidad límite.

Según Pinto (2004) al momento de establecer una pareja, es cuando surge el miedo y abandono producidos por sus padres en cierto punto de la vida del individuo, esto se vuelve a activar, es parte de lo observado en el duograma de Valentina, siendo abordado durante el proceso psicoterapéutico, con el fin, de lograr una independencia emocional en la paciente, encontrando una limitación en el número de sesiones, ya que no se permitió observar si obtuvo mejoría en la elección de pareja y permanencia.

A pesar de la pandemia por COVID-19 la paciente generó avances dentro del proceso en terapia sistémica en línea, permitiendo que esta sea un punto de encuentro sin diferencias sustanciales en cuanto a la terapia presencial, y no constituye un cambio en los aspectos esenciales del trabajo terapéutico.

## Referencias

- Alcázar-Olán, R. (2012). Escala Global. Puebla: Universidad Iberoamericana de Puebla (Inédita).
- American Psychiatric Association (APA). (2002). Manual Diagnóstico y Estadístico de los Trastornos Mentales DSM-IV-TR. Barcelona: Masson.
- Asociación Americana de Psiquiatría (2013). Guía de consulta de los criterios diagnósticos del DSM 5. Arlington, VA, Asociación Americana de Psiquiatría.
- Asociación Americana de Psiquiatría [APA]. (2014). Manual diagnóstico y estadístico de los trastornos mentales 5 [DSM-5] (5ta ed.). Buenos Aires: Panamericana.
- Arcelloni, Teresa, & Ferrero, Gloria (2009). El Duograma en la formación sistémica. Los Terapeutas y sus relaciones de pareja. *Psicoperspectivas*, Viii(1),195-230 Issn: 0717-7798. disponible en:  
<https://www.redalyc.org/articulo.oa?id=1710/171014424008>
- Beck, A. T., Epstein, N., Brown, G., & Steer, R. A. (1988). An inventory for measuring clinical anxiety: Psychometric properties. *Journal of Consulting and Clinical Psychology*, 56(6), 893–897.
- Bedregal, Paula, Besoain, Carolina, Reinoso, Alejandro, & Zubarew, Tamara. (2017). La investigación cualitativa: un aporte para mejorar los servicios de salud. *Revista médica de Chile*, 145(3), 373-379.  
<https://dx.doi.org/10.4067/S0034-98872017000300012>
- Benítez Ortega, J.L. (2010). Protocolo de registro escrito de sesiones de psicoterapia individual. *Apuntes de Psicología*, 28, 65-82.

- Caballo, V. (2004). Manual de trastornos de la personalidad: descripción, evaluación y tratamiento. Madrid: Síntesis.
- Campo Arias, A. (2003). Hacia un abordaje integral: el diagnóstico multiaxial. MedUNAB, 6(16), 32-35. Recuperado a partir de:  
<https://revistas.unab.edu.co/index.php/medunab/article/view/267>
- Cuenya, L., & Ruetti, E. (2010). Controversias epistemológicas y metodológicas entre el paradigma cualitativo y cuantitativo en psicología. Revista Colombiana de Psicología, 19 (2) 271- 277.
- De Santiago Sánchez, V. (2012). Estudio de la interacción consultante-Terapeuta en un Caso De Ciberterapia (Maestría). Instituto Tecnológico Y De Estudios Superiores De Occidente. Obtenido de:  
<https://rei.iteso.mx/bitstream/handle/11117/1630/CASO%20DE%20CIBERTERAPIA.pdf?sequence=2&isAllowed=y>
- Esbec, E y Echeberúa, E. (2014). La evaluación de los trastornos de la personalidad según el DSM-5: Recursos y limitaciones. Chile. Terapia psicológica, Vol. 32, Nº 3, 255-264: Sociedad Chilena de Psicología Clínica.
- García López, M., Martín Pérez, M., & Otín Llop, R. (2010). Tratamiento integral del Trastorno Límite de Personalidad. Revista De La Asociación Española De Neuropsiquiatría, 30(2). doi: 10.4321/s0211-57352010000200005
- Gaviria Barrera, M., Balparda Arias, J., & Cardona Gonzalez, L. (2012). Trastorno límite de la personalidad: lo que dice la medicina basada en la experiencia sobre un mundo

sin escala de grises. *Medicina General Y De Familia*, (Vol 1 Num 1), 22-32.

Retrieved from

[http://mgyf.org/wp-content/uploads/2017/revistas\\_antes/V1N1/V1N1\\_22\\_32.pdf](http://mgyf.org/wp-content/uploads/2017/revistas_antes/V1N1/V1N1_22_32.pdf)

Gurrola (2019) Conferencia Entrenamiento psicoterapias sistémicas. Universidad Iberoamericana Puebla, México.

Macfie, J., & Swan, S. (2009). Representations of the caregiver–child relationship and of the self, and emotion regulation in the narratives of young children whose mothers have borderline personality disorder. *Development and Psychopathology*, 21(3), 993-1011. doi:10.1017/S0954579409000534

Millón, T. (1999) *Trastornos de personalidad*. Madrid – España: Ed. Masson.

Minuchin, S. y Fishman, Ch. (2004). *Técnicas de Terapia Familiar*. Paidós. Barcelona

Muñoz, A y Sánchez, M. (2006) Estructura de la familia de origen del trastorno límite de la personalidad. *Universidad católica Boliviana de San Pablo La Paz, Bolivia*. vol. 4, núm. 1, pp. 59-89 Obtenido de:

<https://www.redalyc.org/pdf/4615/461545473004.pdf>

Naranjo, C. (1990). *La vieja y novísima Gestalt: Actitud y practica*. Santiago de Chile: Cuatro vientos.

Ochoa, I (1995) *Enfoques en Terapia Sistémica* Barcelona: Editorial Herder.

Pinto, B. (2004). Por qué no se amarte de otra manera: Estructura individual, familiar y conyugal de los trastornos de personalidad. Departamento de Psicología de la Universidad Católica Boliviana San Pablo La Paz – Bolivia.

Quiroga, M y Errasti, J. (2001) Tratamientos Psicológicos eficaces para los trastornos de personalidad. Universidad de Oviedo Psicothema ISSN 0214-915 Coden Psoteg Vol. 13 N.º 3, pp. 393-406. Obtenido de:  
<http://www.psicothema.com/pdf/462.pdf>

Rosado, M (2007). El enfoque integrativo en psicoterapia Psicología y educación, Vol. I Núm. 2.

Salama, H. (2008) Psicoterapia Gestalt: proceso y metodología. Barcelona: Amat Editorial.

Szmulewicz E., T. (2013). La persona del terapeuta: eje fundamental de todo proceso terapéutico. Revista Chilena Neuro Psiquiatria, (51) 61-69. Obtenido de:  
<https://scielo.conicyt.cl/pdf/rchnp/v51n1/art08.pdf>

Yontef, G. (2009). Proceso y Diálogo en Psicoterapia Gestáltica. (6º edición). Chile: Editorial cuatro vientos.

Zapién Trueba, R., 2018. Efectividad de la Terapia Integrativa Breve con Enfoque Personalista. Doctorado. Universidad de la Américas. Obtenido de:  
[https://www.academia.edu/38114605/Efectividad\\_de\\_la\\_terapia\\_integrativa\\_breve\\_con\\_enfoque\\_personalista](https://www.academia.edu/38114605/Efectividad_de_la_terapia_integrativa_breve_con_enfoque_personalista)