

Abuso sexual en la infancia desde un abordaje con enfoque sistémico

Placeres Rosette, Zyanya Susana

2019-09

<https://hdl.handle.net/20.500.11777/4359>

<http://repositorio.iberopuebla.mx/licencia.pdf>

UNIVERSIDAD IBEROAMERICANA PUEBLA

Estudio con Reconocimiento de Validez Oficial por Decreto
Presidencial del 3 de abril de 1981



**ABUSO SEXUAL EN LA INFANCIA DESDE UN ABORDAJE CON ENFOQUE
SISTÉMICO**

**DIRECTOR DEL TRABAJO
DR. RAÚL JOSÉ ALCÁZAR OLÁN**

**ELABORACIÓN DE UN ESTUDIO DE CASO
Que para obtener el Grado de
MAESTRÍA EN PSICOTERAPIA**

Presenta

Zyanya Susana Placeres Rosette

Puebla, Pue.

2019

ABUSO SEXUAL EN LA INFANCIA DESDE UN ABORDAJE CON ENFOQUE SISTÉMICO

Zyanya Susana Placeres Rosette

Universidad Iberoamericana Puebla

Maestría en Psicoterapia

Resumen

El presente estudio expone un caso clínico abordado desde un modelo sistémico familiar, el proceso psicoterapéutico consistió en diez sesiones con una periodicidad semanal y cada sesión con una duración de 50 minutos. La paciente fue una mujer de 55 años de edad, víctima de abuso sexual infantil desde los 5 hasta los 13 años, siendo abusada por su hermano mayor. El objetivo principal de este caso radicó en que se logaran implementar límites en los ámbitos más importantes de la vida de la paciente, con la finalidad de modificar las pautas relacionales en su entorno, y modificar la percepción de ser una constante víctima. A través de instrumentos de evaluación, se percibió una mejoría en distintos rubros de su vida, mejoramiento en la conducta emocional derivada del enojo y disminución en la presencia de síntomas ansiosos y depresivos. Se logró que la paciente implementara límites funcionales con las personas que la rodean, ejerciendo su capacidad de elección, lo cual, permitió cambios en la autopercepción, se implementó el autoreconocimiento y se modificaron las ideas relacionadas a ser una víctima y ser la culpable de lo que le ocurría.

Introducción

El siguiente estudio presenta el caso clínico de una paciente adulta víctima de abuso sexual infantil desde un abordaje sistémico. En primer lugar, se expondrán algunas estadísticas sobre el abuso sexual infantil en México, así como las problemáticas que esto genera. Posteriormente, se abordará caso clínico, proceso de evaluación, plan de tratamiento y resultados obtenidos durante el proceso.

En México, cada año se cometen al menos 600 mil delitos sexuales, de los cuales, cuatro de cada diez son en personas menores de edad. De acuerdo con la Organización para la Cooperación y el Desarrollo Económico (OCDE), México ocupa el primer lugar de entre 33 países en violencia física, abuso sexual y homicidios cometidos en contra de menores de 14 años (OCDE, 2018 en Senado de la República. Coordinación de comunicación social, 2018)

Una definición abarcadora de abuso sexual infantil, es la que se usa en el ámbito federal en los Estados Unidos, establecida por el Acta para la Prevención y el Tratamiento del Maltrato Infantil (*U. S. Department of Health and Human Services*, 2010). En ella se considera abuso sexual infantil:

- A. La utilización, la persuasión, la inducción, la seducción o la coerción de un niño o niña para realizar [o participar de] —incluida la ayuda a otra persona para el mismo fin— cualquier tipo de conducta sexual explícita, o la simulación de dicha conducta con el fin de producir una representación visual de esta.
- B. La violación, el tocamiento, la prostitución o cualquier otra forma de explotación sexual de un niño o niña, o el incesto.

En México, de acuerdo con el Sistema Nacional DIF (2017), el abuso sexual a niños y niñas se puede entender cuando una persona de la misma o mayor edad obliga al menor a tener contacto sexual por medio de caricias, besos o tocamientos; incluso al orillarlos a ver y escuchar pornografía

o exhibir los genitales y/o manifestar cualquier comportamiento de tipo sexual. Especificando que las formas más frecuentes en las que puede ocurrir el abuso sexual, son las siguientes:

1. Tocar los genitales u otras partes del cuerpo del niño o niña.
2. Generar un contacto buco-genital del abusador con el infante.
3. Utilizar a los menores de edad en la elaboración de material pornográfico.
4. Obligar a la víctima a ver películas, revistas o fotos pornográficas.
5. Exhibir o imponer a los niños a tocar los genitales del abusador.

Existe una diferencia importante cuando se habla de abuso sexual y violación. La violación hace referencia a un episodio único, violento, en el que es común que se utilice la fuerza física de manera inmediata o la amenaza de vida (por ejemplo, a través del uso de un arma), para lograr el sometimiento instantáneo de la víctima y evitar o reducir la posibilidad de resistencia. En general es llevado a cabo por un desconocido y el contacto del violador con la víctima comienza y termina en la acción de violación (Baita y Moreno, 2015).

En cambio, el abuso sexual se desarrolla a lo largo de un tiempo a través de una vinculación progresiva cuya finalidad última es el acceso al cuerpo de la víctima. Una vez que el abusador sexual llega al contacto con el cuerpo de la víctima, ese contacto puede progresar a lo largo del tiempo en su nivel de intrusividad, e incluso llegar a una penetración completa, propia de una relación sexual. Es decir que, por lo general en el abuso sexual infantil, existe un proceso en cuyo desarrollo el niño o adolescente queda atrapado por el adulto en un modo particular de relacionarse. En los abusos sexuales intrafamiliares se incluyen todas aquellas personas que conforman el grupo familiar biológico, político o adoptivo, nuclear y extenso: padres, padrastros, madres, madrastras, hermanos, primos, tíos y abuelos, sean hombres o mujeres (Baita y Moreno, 2015).

En toda problemática que coloca al individuo en una situación vulnerable a sufrir una lesión, una enfermedad o incluso eventos traumáticos, como lo es un abuso sexual, es de suma importancia identificar los posibles factores de riesgo, con la finalidad de evitar que se desarrolle una amenaza. Un factor de riesgo es aquella variable que incrementa la posibilidad de que determinado evento suceda (Bringiotti, 1999), en el abuso sexual infantil se asocian diversos factores de riesgos a las víctimas:

- A. La edad. A menor edad, es más fácil que el niño pueda ser involucrado por el adulto en conductas sexuales que no comprende, muchas veces a través de juegos. Por otro lado, su dependencia respecto de los adultos es mayor, no solo en el plano emocional sino también físico, situación que aumenta su vulnerabilidad. Algunas investigaciones han determinado que hay dos rangos de edad de mayor riesgo para el abuso sexual: entre los seis y los siete años y entre los diez y los doce años; esta última posiblemente porque comienza a advertirse el incipiente desarrollo de características sexuales (Echeburúa y Guerricaechevarria, 2000). No obstante, debe tenerse presente que se registran casos de bebés de un año o incluso más pequeños que han sido víctimas de abuso sexual; es decir, también se cometen abusos sexuales contra niños y niñas de menos de seis años, así como contra púberes y adolescentes mayores de 12 años.
- B. Discapacidad física o mental. Presentar una discapacidad coloca al niño o niña, en una situación de mayor vulnerabilidad a ser abusado sexualmente, ya sea por sus limitaciones físicas para moverse, escapar o defenderse, o ya sea por una menor comprensión de las conductas en las cuales está siendo involucrado. Los niños con discapacidades físicas o mentales, usualmente, tienen mayores dificultades para comunicar lo que les está sucediendo y cuando logran hacerlo tienen mayores

probabilidades de que sus relatos no sean considerados creíbles o válidos (Saywitz, Nathanson y Snyder, 1993).

- C. Haber sido víctima de abuso sexual infantil. Que el niño o niña ya haya sido víctima de abuso sexual (por ejemplo, una niña es abusada sexualmente por algún familiar, conocido o desconocido) incrementa las posibilidades de que se repita el abuso.
- D. Ser niña. Las estadísticas a escala mundial dan cuenta de que la prevalencia de abuso sexual infantil sobre niñas es mayor que sobre varones (algunas estadísticas hablan de dos a tres niñas por cada varón, y otras de cinco niñas por cada varón). Pese a esta mayoría en la prevalencia, en ningún momento debe olvidarse que los varones también son víctimas de abuso sexual infantil.

Roland Summit (1983) describió el síndrome de acomodación al abuso sexual infantil para explicar cómo y por qué el abuso sexual puede ocurrir a lo largo de años, sin ser notado o percibido, además de explicar las razones por las cuales la víctima mantiene en silencio lo que le ocurre y como logra guardar el secreto. Summit detalló una secuencia de comportamientos que suelen observarse en los niños víctimas de abuso sexual:

1. El secreto.
2. La desprotección: Este comportamiento se desencadena por medio de estrategias de aislamiento, en el que el abusador sexual va deteriorando los lazos de cercanía y confianza que el niño tiene o pueda desarrollar con otras posibles fuentes de ayuda. El agresor refuerza la desprotección a través de una serie de prácticas sociales habituales, como por ejemplo: el enseñar a los niños a desconfiar de los extraños, con la finalidad de alejarlos de la posibilidad de percibir el exterior como una fuente posible de protección y ayuda. A

solas con el abusador, el niño queda claramente desprotegido. El secreto y desprotección son requisitos fundamentales para que el abuso ocurra.

3. El atrapamiento y la acomodación: Se dan como consecuencia de la repetición crónica del abuso sexual infantil. El niño rápidamente entiende que no hay escapatoria real, ni física a la situación del abuso sexual y que todo intento conlleva el peligro del cumplimiento de las amenazas del adulto abusador. Por otro lado, si el abuso se da en la intimidad de su propio hogar, de su propia cama o de su espacio la escapatoria se ve aún más imposibilitada. Frente a estas evidencias, el niño comienza a acomodarse a la situación a través de diversas estrategias psicológicas.
4. El develamiento tardío, conflictivo y poco convincente: Es común que el abuso sexual infantil ocurra durante años y una de las primeras preguntas que se realizan los familiares o los cuidadores primarios del menor cuando se descubre el abuso sexual, es “¿Por qué no lo contó antes?”. Si el develamiento se da en medio de un estallido o conflicto familiar, su surgimiento en dicho contexto posiblemente lo haga poco creíble a los oídos de quienes lo escuchan.
5. La retractación: Esta se suele dar como consecuencia de la reacción al develamiento y puede devolver a la familia a su homeostasis abusiva, así como a la víctima a la situación concreta de abuso sexual infantil. La retractación de la víctima suele generar alivio y tranquilidad en la familia si esto implica no accionar y no modificar el estado de situación. En cierto modo se puede esperar que la familia reaccione de esa forma, dado que en última instancia es una evidencia más de su disfuncionalidad. Lo que no se puede permitir desde ningún punto de vista es que las instituciones y los distintos agentes de intervención funcionen de la misma manera que la familia, sintiendo alivio por la retractación de la

víctima. Desde el punto de vista de la intervención, la retractación no debe ser entendida como la evidencia de que el abuso sexual no ocurrió, sino, por el contrario, como la evidencia de un nivel de disfuncionalidad tan grande en la familia de la víctima que hace necesario redoblar los esfuerzos de protección.

Caso Clínico

Datos de Identificación

Esmeralda, a quien se le ha designado dicho pseudónimo por motivos éticos, es una mujer de 55 años de edad, divorciada, de estatura baja, con sobrepeso, tez morena, cabellera larga negra y ojos de color verde. Es madre de dos hijas y abuelita de cuatro nietos, estuvo casada por 30 años. Es originaria de Guaymas, Sonora y actualmente se encuentra radicando en la ciudad de Puebla, compartiendo vivienda con su ex marido, su hija mayor y dos de sus nietos.

Estudió una carrera técnica en corte y confección, la cual, dejó de ejercer hace muchos años por motivos de salud. Desde hace trece años labora en una institución educativa en donde se desempeña como miembro del departamento de intendencia.

La red de apoyo de Esmeralda, es pequeña, únicamente la componen sus hijas, su ex marido y alguno que otro conocido. Desde hace varios años no mantiene relación alguna ni con su madre, ni sus hermanos, ni con su familia extensa. En el área laboral cuenta con pocos compañeros sinceros que le puedan brindar su apoyo.

Motivo de Consulta

Desde hace 5 años, la paciente presenta sentimientos de ira, angustia y dolor, los cuales, han interferido en los principales ámbitos de su vida: familiar, social y laboral. En la historia de vida de la paciente, es preciso mencionar que sufrió una violación a la edad de cinco años, siendo uno de sus hermanos mayores el abusador.

Durante la primera sesión, Esmeralda refiere lo siguiente: “Sufrió una violación cuando tenía yo 5 años, cuando llegué a los 13 años golpee muy feo a mi hermano mayor [...] pero nunca supo mi mamá, ni mi papá porque ellos tenían problemas, entonces, no nos tomaban en cuenta”.

La paciente permaneció casada por 30 años, fruto del cual nacieron sus dos hijas, a lo largo de su matrimonio sufrió diversos acontecimientos significativos, por ejemplo, las agresiones constantes, la infidelidad y el alcoholismo por parte de su marido, siendo factores significativos que desea superar. Por tal motivo, desea implementar límites en los diferentes aspectos de su vida.

Ella comenta: “Vivo con mi ex marido, digo, ya es mi ex marido porque no...ya no tenemos contacto para nada. Simplemente es algo que yo quiero trabajar, porque sé que es muy fuerte para mí el apego, pero si quiero tomar esa decisión de salirme yo. Sigo teniendo ese miedo, nunca me ha gustado estar sola, pero esa soledad viene de por sí desde atrás, desde mi infancia. Entonces, si me ha costado mucho la toma de decisiones, desde que era niña siempre me costó mucho trabajo. Entonces, cuando yo me casé con él fue por cuestiones de que ya no quería vivir en mi casa”. Después de tomar la decisión de separarse de su ahora ex esposo, el acuerdo que mantuvieron entre ambos fue que compartieran la vivienda, situación que actualmente no es la más funcional para los habitantes de la casa, ocasionando constantes discusiones entre ellos y un ambiente no cordial.

Esmeralda actualmente presenta rasgos de tristeza, enojo, sentimientos de culpabilidad, vergüenza y miedo a la soledad. Conductas de sumisión y dificultad para la implementación de

límites en los diferentes ámbitos de su vida, lo cual, se relaciona con la creencia de ser la responsable de todo lo que ocurre a su alrededor y que su vida está destinada a la catástrofe.

En los intentos previos de solución, la paciente inició un tratamiento farmacológico e internamiento por un intento de suicidio a sus 38 años de edad, siendo el rasgo depresivo y ansioso algo constante en su vida. Sin embargo, desde ese momento no ha vuelto a tener algún intento previo de solución respecto a la relación de pareja ni en la relación con su familia nuclear.

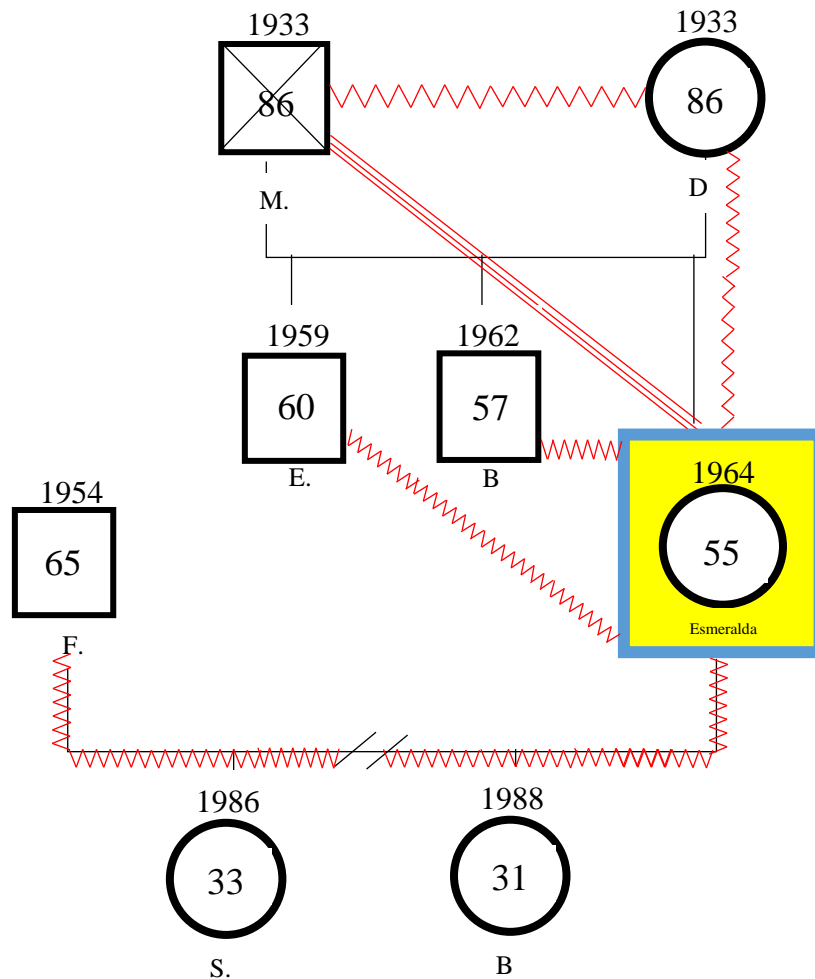


Figura 1 Familiograma

Instrumentos de Evaluación

A lo largo de este caso clínico se aplicó una batería de cuatro diferentes escalas psicológicas, con la finalidad de realizar un análisis sobre la evolución que presentó el paciente referente a su funcionamiento en diferentes áreas de su vida y sobre la sintomatología de enojo, depresión y ansiedad que pudiera haber manifestado. De acuerdo con Spielberger y Reheiser (2009) la angustia psicológica y el bienestar son factores que requieren de una evaluación cuidadosa siendo la ira, la depresión y la ansiedad indicadores importantes para determinar la funcionalidad de los signos vitales psicológicos, los cuales, deben ser considerados en el diagnóstico clínico de los pacientes. Por tal motivo se aplicaron las siguientes escalas:

1. Escala Global: desarrollada por Raúl Alcázar en el 2011, es un instrumento de 7 ítems encargado de medir el funcionamiento de las personas en seis áreas diferentes: laboral, escolar, relaciones de pareja y de familia, salud física y vida sexual; dicho instrumento se puntúa por medio de una escala de seis puntos, en donde, a mayor puntuación mayor afectación.
2. Escala de Enojo Rasgo: rasgo validada en población mexicana universitaria, diseñada por Moscoso y Spielberg en 1999 y validada en México por Alcázar y otros en 2011, es un instrumento de 10 ítems que se encarga de medir el enojo en términos de frecuencia, mostrando la tendencia a sentir enojo ante una amplia gama de situaciones que se perciben como frustrantes. El instrumento presenta una escala de uno a cuatro puntos, en donde, a mayor puntuación mayor tendencia al enojo.
3. Inventario de Depresión de Beck (BDI): desarrollado por Aaron T. Beck, es un instrumento de evaluación de 21 ítems, que mide la intensidad de los síntomas de depresión, dividido

en tres factores: actitudes negativas hacia sí mismo, deterioro del rendimiento y alteración somática. El instrumento presenta una escala de cero a tres puntos, por lo que, a mayor puntuación mayor depresión. La estandarización del inventario para la población mexicana se realiza en 1998, por Jurado y colaboradores.

4. Inventario de Ansiedad de Beck (BAI): es una escala autoaplicable de 21 ítems, desarrollada en 1988 por Aaron T. Beck con la finalidad de evaluar la severidad de los síntomas de ansiedad en una persona. El BAI consta de una escala de cero a tres puntos, en donde la puntuación mínima que es cero (poco o nada) refleja la ausencia del síntoma y la puntuación máxima que es tres (severamente) refleja la severidad del síntoma. En México, la validación de dicho inventario es realizada por Robles, Jurado, Varela y Paéz en el 2001.

La aplicación de estos cuatro instrumentos de evaluación se llevo a cabo en tres distintos momentos a lo largo de las sesiones psicoterapéuticas, la primera aplicación ocurrió en la sesión número 1, posteriormente en la sesión número 5 y finalmente, en la sesión número 10. Se decidió aplicar dicha batería de instrumentos durante las sesiones antes mencionadas, con la finalidad de obtener mayores elementos como evidencias para corroborar el avance del evaluado. Por lo tanto, en este estudio se implementó un diseño de medidas repetidas, en donde la característica principal es la observación de forma secuenciada de la misma variable dependiente, exhibiendo mayor eficacia en cuestiones conductuales (Arnau y Bono, 2008).

Formulación del Caso Clínico

En la historia de vida de Esmeralda, existió un abuso sexual infantil. La paciente a la edad de cinco años y hasta los 12 años fue víctima de abuso sexual por parte de su hermano mayor. En dicha

situación, también participaban sus demás hermanos varones fungiendo como los que la detenían y permitían que el abusador realizara el acto.

Esmeralda creció en una familia numerosa, viviendo con su papá, mamá y su tío, hermano de su papá, ella siendo la menor de siete hermanos varones. La paciente se encontraba en un ambiente familiar poco funcional, no favorecedor para las necesidades de los niños y en donde se percibía un entorno machista y hasta violento. El padre de la paciente muere aún joven, dejándola con su madre, sus hermanos y su tío paterno; la paciente relata haber sufrido diversas conductas de violencia en contra de ella por parte de los diversos miembros de la familia. La figura materna en la vida de Esmeralda siempre fue ausente, lo que se convirtió en un factor de riesgo para que el abuso sexual se suscitara.

En los casos de abuso sexual, todo se presenta a los ojos del niño de tal modo que éste cree ser enteramente responsable de lo que pudiera ocurrirle a su familia. Lo mismo ocurre cuando el adulto se encuentra subyugado, dado que él se estima responsable de las consecuencias que la revelación de su conducta provocará entre los suyos, situación que se presenta actualmente con la paciente en sus relaciones interpersonales. La víctima vive con la convicción de que, haga lo que haga, siempre estará en la categoría de las personas despreciables y marginadas, por la experiencia de haber sido una víctima durante cierto tiempo.

En los casos de abuso sexual de tipo agresivo y violento, las víctimas viven una experiencia de amenaza y sumisión forzada, con sentimientos de injusticia, vergüenza e indignidad. La identidad y el autoestima de las víctimas se ven atentadas de manera profunda y dolorosa, dejando como secuelas desórdenes psíquicos, siendo frecuente los problemas de orden sexual y de relación.

De acuerdo a Madanés (1993), en familias de agresores sexuales la comunicación entre los miembros se caracteriza por ser pobre y sobre todo secreta. Existe temor de hacer revelaciones que

provoquen vergüenza; no obstante, el secreto perpetúa los problemas, manteniendo alianzas indebidas y haciendo posibles el abuso sexual y el incesto. Se emplean metáforas de ignorancia y falta de conciencia, empatía y responsabilidad. Las personas se comportan como predadores y víctimas.

Las víctimas comunmente quedan privadas de su infancia, aceptan el sacrificio porque se sienten culpables con respecto a la familia y crecen con una madurez forzada. Son portadoras del secreto, la vergüenza y la culpabilidad. En el caso de Esmeralda, es posible percibir que las características antes mencionadas se presentan en su día a día, interfiriendo en la percepción que ella tiene de sí misma, en la manera en la que se desenvuelve con los otros, en la capacidad de hacerse responsable unicamente de lo que le corresponde, así como la afectación de su bienestar físico y emocional, aun despues de haber pasado muchos años del abuso sexual.

Elección del Tratamiento

La elección del tratamiento para este caso clínico fue el modelo sistémico familiar. En primera instancia, se trabajó con dicho enfoque debido a las características curriculares de la formación en la maestría en psicoterapia, siendo este caso clínico supervisado bajo dicho modelo. Uno de los principales objetivos del enfoque sistémico familiar es transformar la historia colectiva o individual de la persona, recalcando la importancia de los elementos históricos que en la vida del paciente han vuelto a cobrar vigencia en terapia (Elkaim, 1998); por tal motivo, resultó ser el enfoque adecuado para este tratamiento.

La elección del tratamiento implementada en este caso clínico, fue seleccionada con la finalidad de abordar las características que se presentan en la paciente debido a ser víctima de un

abuso sexual, en donde, dichas características se continúan presentando hoy en día en su adultez e interfieren de manera negativa y disfuncional en su cotidianidad.

Por lo antes mencionado, se utilizaron diversas herramientas sistémicas en las sesiones psicoterapéuticas, las más importantes se describen a continuación:

- ⇒ Reencuadre: Técnica terapéutica en la cual se asocia un nuevo significado con hechos que antes tuvieron otros significados (Watzlawick, Weakland, y Fisch, 1992).
- ⇒ Metáfora: se narra una historia caracterizada por la descripción de una acción con principio, medio y final. Imagen o frase utilizada para describir o comunicar experiencia de una manera no literal (White y Epston, 1993).
- ⇒ Analogías: Una cosa se asemeja por otra (White y Epston, 1993).
- ⇒ Tareas: Asignaciones conductuales para realizar en el hogar, cuando aparece el síntoma el paciente tiene que hacer lo que se le ha indicado (Watzlawick y Nardone, 1999).
- ⇒ Paradoja: Intervención que tiene como consecuencia lo opuesto de lo que se pretende (Minuchin y Fishman, 2004).
- ⇒ Connotación positiva: se connota positivamente el síntoma y las conductas del paciente asociadas al síntoma (Minuchin y Fishman, 2004).
- ⇒ Lenguaje del paciente: utilizar las mismas palabras del paciente (Minuchin y Fishman, 2004).
- ⇒ Observación: descubrir cosas nuevas del paciente (Minuchin y Fishman, 2004).
- ⇒ Pregunta milagro: “Supón que una noche, mientras duermes, hubiera un milagro y este problema se resolviera. ¿Cómo te darías cuenta? ¿Qué sería diferente?” parece hacer más real, y por tanto más probable, un futuro sin el problema (De Shazer, 1991).

- ⇒ Pregunta de la excepción: lleva al paciente a buscar soluciones en el presente y en el pasado, en vez de en el futuro, haciéndolo centrarse en aquellas ocasiones en las que no tiene o no han tenido problemas pese a esperar que los tendrían (De Shazer, 1991).
- ⇒ Pregunta de la escala: Se pide al paciente que valore, sobre una escala de 1 a 10, su situación (Cade y O'Hanlon, 1995).
- ⇒ Repetición del mensaje: El terapeuta repite su mensaje muchas veces en el curso de la terapia (Minuchin y Fishman, 2004).

Implementación del Tratamiento

El presente estudio de caso tuvo una duración de diez sesiones, una vez a la semana, durando 50 minutos cada sesión. El proceso psicoterapéutico de Esmeralda, inició en Agosto del 2018 y culminó durante Diciembre del mismo año.

A lo largo de las diez sesiones, se abordaron diversos contenidos, de los cuales se presenta una descripción a continuación:

Tabla 1.

Descripción breve del contenido de cada una de las sesiones

Número de Sesión	Contenido
1	Motivo de consulta
2	Relación amorosa de la paciente
3	Relación con la madre
4	Relación con la hija mayor
5	Relación con la hija mayor
6	Planteamientos de metas

7	Implementación de límites en su ambiente familiar
8	Reconocimiento de sus logros
9	Aprender a recibir

En la sesión número 8, se utilizó específicamente la técnica de la metáfora, con el propósito de generar en la paciente un reconocimiento de sus logros hasta ese momento, puesto que, Esmeralda constantemente se devaluaba. Así mismo, la técnica empleada se puso en práctica para generar un cambio en la perspectiva de la historia de vida de la paciente, Esmeralda manifestaba cierta dificultad para poder soltar y dejar los sucesos negativos que le habían ocurrido, por lo tanto, la historia de la maleta funcionó para que lentamente la paciente identificara aquellas situaciones, emociones y sentimientos que no le permitían sentirse mejor.

En seguida se presenta el diálogo de dicha sesión:

T: ¿Qué sacó de la maleta esta semana y qué incorpora?

E: Saqué la tristeza enorme que yo sentía, el sentirme inútil; saqué aquello que no me dejaba accionar lo positivo.

T: ¿Y qué incorpora a esa maleta que la va a acompañar siempre? ¿Qué se reconoce el día de hoy?

E: Mi esfuerzo, mi alegría, mi entusiasmo, estoy muy entusiasmada, me siento muy feliz con mis pequeños logros, qué importa la crítica.

T: ¡Que son grandes logros! Y esta semana me gustaría que siga volando.

E: Son pequeños cosas que voy haciendo y que me da gusto, porque sentí liberada, sentí que pude tomar una decisión para mí

T: ¡Lo está haciendo!

E: Lo estoy logrando, si hay veces que me da el bajón, pero lo hablo, ya no me lo quedo guardado porque antes todo me lo guardaba, simplemente decía “sí, sí, sí, si te obedezco, si esto, si el otro”. Antes yo permitía que me pegara o que me empujara o que agarrar y sacara el cinturón y me pegara, pero ahora no.

T: Cómo si usted fuera su hija

E: Como si fuera yo su hija. Entonces el estar en la puerta y yo abrir y salir, por dentro sentía una gran emoción y de decir "esto no me sirve, tengo que salir y voy a salir"

T: Y estoy...

E: Y estoy saliendo

T: Vuélvalo a repetir

E: Estoy saliendo, estoy saliendo... si me lo tengo que decir muchas veces, porque fueron muchos años, entonces salir y ver es como si viera una película de mi misma.

T: Y que hace ratito que le dije que de alguna manera la trata como su hija, es repetir el patrón que usted tenía cuando era chiquita. En alguna de las sesiones usted comentó que su mamá la dejaba encerrada en el baño, entonces de alguna manera esa cuestión de no poner límites a tiempo generó que los patrones se repitieran y repitieran, el día de hoy usted está poniendo límites, está evitando que esos patrones se repitan.

Al termino de la sesión fue posible percibir el resultado obtenido puesto que se reflejó un cambio en Esmeralda, mismo que se hizo evidente en sesiones posteriores, ya que, a partir de ese momento comenzó a reconocer sus pequeños grandes logros, pero además logró deshacerse de aspectos negativos que la acompañaban en su día a día y representaban obstáculos en su desarrollo personal, profesional, social y familiar.

Resultados del Tratamiento

A lo largo de diez sesiones psicoterapéuticas se percibieron resultados tanto cualitativos, como cuantitativos, los cuales, se presentan a continuación.

En relación con los resultados cualitativos, se observó que, durante el transcurso del proceso psicoterapéutico, la paciente logró cumplir con la implementación de límites en su hogar, en el trabajo y especialmente con su expareja, aspecto que le permitió comenzar a asumir su poder de elección y únicamente realizar o acceder a situaciones o hechos que le agradaran. La paciente comenzó a manifestar respuestas negativas cuando así lo deseaba, situación que no se daba antes de iniciar con las sesiones.

Se facilitó y se logró una reestructuración en la propia autopercepción de la paciente, es decir, Esmeralda continuamente asumía el papel de víctima tanto consciente como inconscientemente, por lo que, llegaba a justificar distintas acciones y comportamientos no adecuados hacia ella por parte de las personas que la rodeaban.

Esmeralda comprendió que no es responsable de todo lo que ocurre a su alrededor y que tiene alternativas en diferentes situaciones, es decir, ha comenzado a tomar decisiones. Actualmente, la paciente se siente como una persona diferente y se reconoce.

Así mismo, se exhiben en la Tabla 2 los resultados cuantitativos obtenidos a lo largo del proceso, monitoreados durante la primera, la quinta y la décima sesión, a través de la aplicación de los instrumentos de evaluación.

Tabla 2.

Resultados de los instrumentos de evaluación

Instrumentos de Evaluación	Sesión 1	Sesión 5	Sesión 10
Puntaje de la Escala Global			
1, Mi vida social habitual (relaciones de amistad) está siendo perjudicada...	4	3	4
2, Mi funcionamiento en el trabajo/escuela/labores del hogar está siendo perjudicado...	5	1	2
3, Mis actividades habituales en ratos libres (salidas, cenas, diversión, deporte) están siendo perjudicadas...	4	3	1
4, Mi relación con mi familia está siendo perjudicada...	6	4	2
5, Mi salud física está siendo perjudicada...	3	1	2
6, Mi vida en general está siendo perjudicada...	6	4	1
Puntaje de la Escala Enojo Rasgo	31	40	27
Puntaje del Inventario de Depresión de Beck	27	29	3
Puntaje del Inventario de Ansiedad de Beck	40	16	11

En la aplicación inicial de las diversas escalas, la paciente realizó de manera individual la contestación de cada una, es decir, se le brindó el tiempo necesario para que ella pudiera realizarlo estando la terapeuta presente para resolver cualquier duda que pudiera surgir. En las aplicaciones siguientes, se le brindó el apoyo leyéndole cada uno de los cuestionamientos, pues de esa forma Esmeralda expresó que se sentía más cómoda y se le facilitaba comprenderlo mejor. En la segunda aplicación de las escalas, en esa sesión la paciente llegó con una situación que había interferido con su bienestar emocional y se reflejó en la puntuación correspondiente a esa aplicación.

En la Escala Global, es evidente como fue disminuyendo el puntaje conforme aumentaba el número de sesiones. En esta escala se puede percibir cómo la paciente comenzó a referir mayor

funcionalidad en las principales áreas de su vida, especialmente en el funcionamiento en su trabajo y labores del hogar, en la percepción de que su vida en general estaba siendo perjudicada y en la disfuncionalidad de las relaciones familiares, en estos rubros se presentó una reducción significativa.

Esmeralda demostró puntuaciones un tanto elevadas en la primera aplicación, en el resto de los instrumentos: enojo rasgo, depresión y ansiedad, siendo al final y durante el análisis de resultados estas últimas escalas en donde se visualizan mayores cambios favorecedores.

Disminuyó el enojo y la respuesta conductual que se tenía ante la presencia de dicha emoción, permitiendo que la paciente actuará de forma más asertiva. La depresión se llegó a situar dentro los niveles esperados para catalogarla dentro del rango de funcionalidad y salud, siendo un aspecto que casi se llega a erradicar, en comparación al puntaje elevado al momento de comenzar con las sesiones. En el rubro de ansiedad, se percibieron cambios notorios y sumamente evidentes que al comienzo de las sesiones interferían de forma constante con su salud física, teniendo múltiples síntomas y que al término del proceso psicoterapéutico se presentaban esporádicamente y por algún motivo justificable.

La Persona del Terapeuta

De acuerdo a lo observado y la retroalimentación obtenida por parte de la profesora supervisora en el modelo sistémico familiar, se identificaron diversas herramientas y áreas de oportunidad en el desempeño de la terapeuta encargada de llevar este caso clínico.

Las áreas de oportunidad que fueron evidentes durante las sesiones terapéuticas y lo identificado por la propia terapeuta bajo el ejercicio de la autoobservación o el autoanálisis, existen aspectos a mejorar, tales como: utilizar el lenguaje del paciente, con la finalidad de lograr que el

paciente se sienta aún más comprendido y que recibe la atención necesaria, como para utilizar las mismas palabras que él emplea. Otro aspecto a mejorar, es la utilización del lenguaje técnico, se hizo notorio que el terapeuta constantemente utilizaba conceptos técnicos en el momento de las intervenciones, lo cual, pudiera resultar no tan favorecedor en el desarrollo de la paciente. Así mismo, es necesario reforzar la habilidad del silencio, al terapeuta le resultó un tanto difícil respetar el silencio del paciente en momentos críticos.

De igual manera, el terapeuta demostró diversas habilidades y herramientas que permitieron que los objetivos específicos de cada intervención y en los resultados del proceso psicoterapéutico se cumplieran. Las fortalezas que se hicieron presente en el desarrollo del terapeuta, son: la escucha atenta, el terapeuta demostró siempre mantener la escucha adecuada para generar una intervención satisfactoria. La claridad en el lenguaje, es un aspecto que facilitó que la paciente pudiera darse cuenta de aspectos a cambiar y el terapeuta lograba exponer ideas concretas y concisas. El tono de voz, así como las modulaciones necesarias durante las sesiones, es una de las herramientas más desarrolladas por el terapeuta. La formulación de preguntas asertivas, permitió que durante cada sesión se aportará nuevo material para continuar trabajando y en otras situaciones, dichas preguntas, posibilitaron que el paciente pueda percibir una perspectiva distinta.

La empatía y la seguridad, fueron rubros que generaron un ambiente favorecedor para el desarrollo del caso y se pudiera crear una alianza terapéutica. Por último, una de las fortalezas que fue significativa e importante a lo largo del proceso en el papel del terapeuta, fue el uso de metáforas, lograr utilizar o crear una metáfora en el momento oportuno, permitió avances relevantes en el proceso de psicoterapia.

Conclusiones

En el presente estudio de caso abordado desde un modelo sistémico familiar, el objetivo principal radicó en que Esmeralda logrará implementar límites en los ámbitos más importantes de su vida, es decir, en el área laboral, social y principalmente en el ambiente familiar, con la finalidad de modificar las pautas relacionales que la paciente presentaba en dichos entornos en esos momentos, aunado a que Esmeralda modificará la percepción que ella misma se tenía acerca de ser la responsable de todo lo que le había ocurrido y lo que le continúo ocurriendo después de ser víctima de un abuso sexual infantil.

A lo largo del proceso psicoterapéutico se observaron diversos logros que posibilitaron cambios en la vida de Esmeralda. La paciente comenzó a ejercer su derecho de elección y puso en práctica su poder de decisión, aprendió a expresar con mayor asertividad lo que pensaba y sentía en diversas situaciones principalmente en el trabajo y sus relaciones familiares. Se consiguió que la paciente reestructurará ideas sobre estar destinada a cumplir un papel de víctima y verse en la necesidad de constantemente estar inmersa en hechos desagradables e hirientes para ella. El aspecto del reconocimiento era algo que en Esmeralda no ocurría, puesto que la paciente regularmente se encontraba devaluándose a sí misma, durante el avance y al término de las sesiones, la paciente satisfactoriamente se autoreconocía, lo cual, favoreció a que no siguiera permitiendo que otros la devaluaran. Los objetivos anteriormente mencionados y alcanzados, también se evidencian en los resultados arrojados por los instrumentos de evaluación aplicados en las sesiones psicoterapéuticas. Es notorio que en la paciente disminuyeron ciertos síntomas permitiendo un bienestar físico, psicológico y mental en su día a día.

En este estudio de caso, la implementación de un tratamiento bajo el enfoque del modelo sistémico familiar, permitió analizar como el ser víctima de abuso sexual infantil contrajo

características importantes y significativas en la vida de la paciente cuando era una niña y como al crecer con un asunto no resuelto, dichas características se continuaron presentando aun ya siendo adulta.

Referencias

- Alcázar, R. J., Deffenbacher, J. L. y Byrne, Z. S. (2011). Assessing the factor structure of the anger expression inventory (ML-STAXI) in a Mexican sample. *International Journal of Psychologist and Psychological Therapy*, 11, 307-318.
- Arnau, J., y Bono, R. (2008). Estudios longitudinales de medidas repetidas: Modelos de diseño y análisis. *Escritos de Psicología*, 2(1), 32-41. Recuperado de http://scielo.isciii.es/scielo.php?script=sci_arttext&pid=S1989-38092008000300005&lng=es&tlng=es.
- Baita, S. y Moreno, P. (2015). Abuso sexual infantil. Cuestiones relevantes para su tratamiento en la justicia. Uruguay: Fondo de las Naciones Unidas para la Infancia, UNICEF.
- Beck, A. T., Epstein, N., Brown, G. y Steer, R. A. (1988). An inventory for Measuring clinical anxiety: psychometric properties. *Journal of consulting and clinical psychology*, 56 (6), p.p. 893 – 897.
- Bringiotti, M. (1999) *Maltrato Infantil. Factores de Riesgo para el maltrato físico en la población infantil*. Madrid: Consejo Editor de la Facultad de Filosofía y Letras.
- Cade, B. y O'Hanlon, W. (1995). *Guía breve de terapia breve*. Barcelona: Paidós.
- De Shazer, S. (1991). *Claves para la solución en terapia breve*. Barcelona: Paidós.
- Echeburúa, E. y Guerricaechevarría, C. (2000). *Abuso sexual en la infancia: víctimas y agresores*. Barcelona: Ariel.
- Elkaim, M. (1998). *La terapia familiar en transformación*. Madrid: Paidós.
- Jurado, S., Villegas, M. E., Méndez, L., Rodríguez, F., Loperana, V. y Varela, R. (1998). La estandarización del inventario de Beck para los residentes de la ciudad de México. *Salud Mental*, 21, 26-31.

- Madanes, C. (1993). *Sexo, Amor y Violencia*. Barcelona: Paídos
- Minuchin, S. y Fishman, H. C. (2004) *Técnicas de terapia familiar*. Argentina: Paídos.
- Moscoso, M. y Spielberger, C. D. (1999). Evaluación de la experiencia, expresión y control de la cólera en Latinoamérica. *Revista Psicología Contemporánea*, 6, 4-13.
- Robles, R., Varela, R., Jurado, S. y Paéz, F. (2001). Versión Mexicana de Inventario de Ansiedad de Beck: Propiedades psicométricas. *Revista mexicana de psicología*, 18, 211-218.
- Saywitz, K., Nathanson, R. y Snyder, L. (1993). Credibility of child witnesses: the role of communicative competence. *Topics in language disorder*, 13 (4), 59-78.
- Senado de la República. Coordinación de comunicación social (2018) *México primer lugar de la OCDE en maltrato infantil*. Recuperado de: <http://comunicacion.senado.gob.mx/index.php/periodo-ordinario/boletines/15298-mexico-primer-lugar-de-la-ocde-en-maltrato-infantil-senador-martinez-martinez.HTML>.
- Sistema Nacional DIF. Gobierno de México. (2017). *¿Sabes qué es el abuso sexual a niños y niñas?*. Recueperado de: <https://www.gob.mx/difnacional/articulos/sabes-que-es-el-abuso-sexual-a-ninas-y-ninos?idiom=es>.
- Spielberger, C. D. y Reheiser, E. C. (2009), Assessment of Emotions: Anxiety, Anger, Depression, and Curiosity. *Applied Psychology: Health and Well-Being*, 1: 271-302. doi:[10.1111/j.1758-0854.2009.01017.x](https://doi.org/10.1111/j.1758-0854.2009.01017.x)
- Summit, R. C. (1983). The child sexual abuse accommodation syndrome. *Child Abuse and Neglect*, 7, 177-193.
- U. S. Department of Health and Human Services (2010). *The Child Abuse Prevention and Treatment Act, Including Adoption Opportunities & The Abandoned Infant Assistance Act*. Recuperado de: <https://www.acf.hhs.gov/sites/default/files/cb/capta.pdf>.

Watzlawick, P. y Nardone, G. (1999). *El arte del cambio. Trastornos fóbicos y obsesivos*. México: Herder.

Watzlawick, P., Weakland, J. y Fisch, R. (1992). *Cambio: formación y solución de los problemas humanos*. Barcelona: Herder.

White, M. y Epston, D. (1993) *Medios narrativos para fines terapéuticos*. Barcelona: Paídos.