

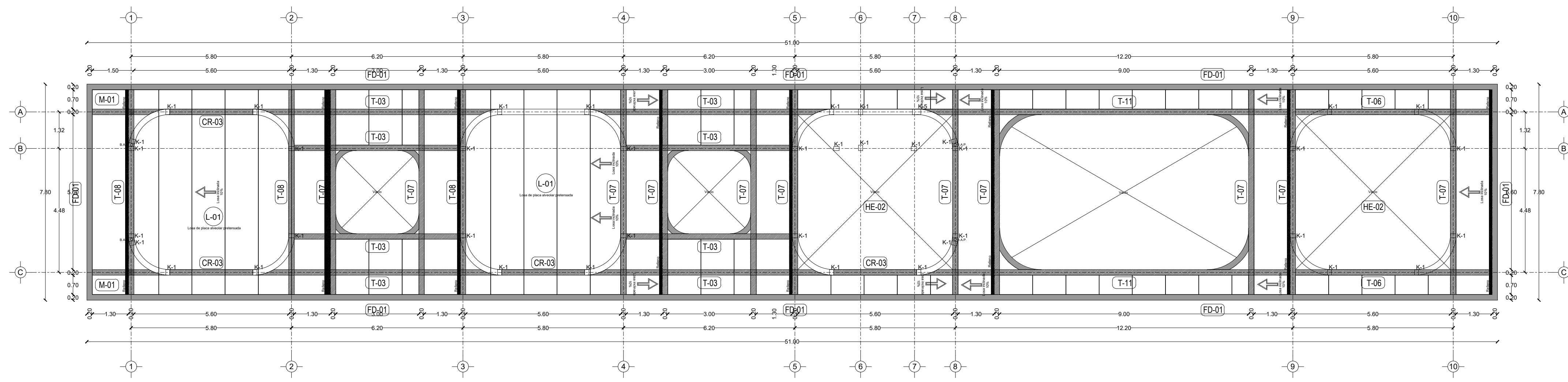
Centro de Rehabilitación Zooterapéutico Veracruz

Igartua Martínez, Diego

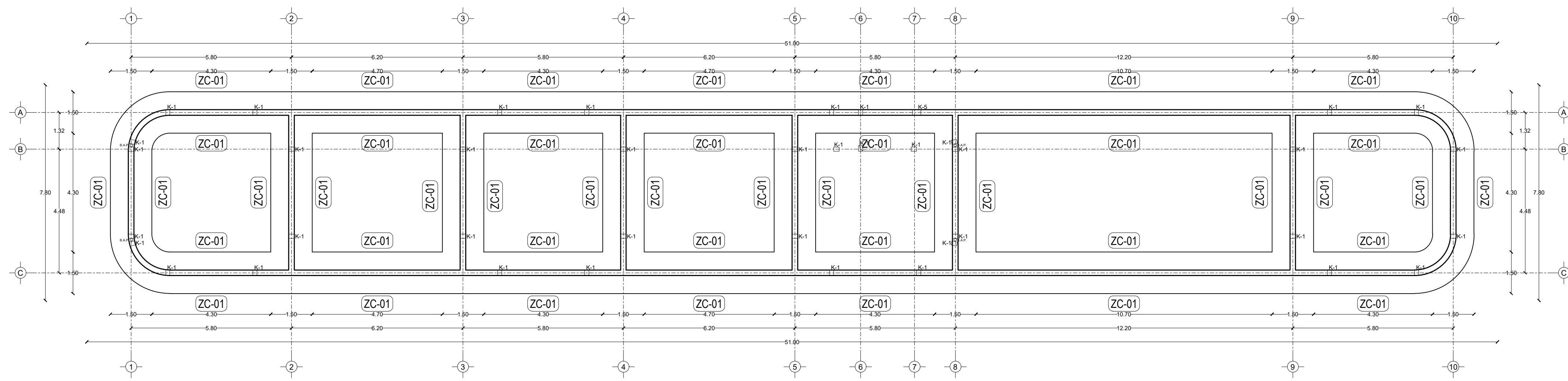
2021-05-06

<https://hdl.handle.net/20.500.11777/5671>

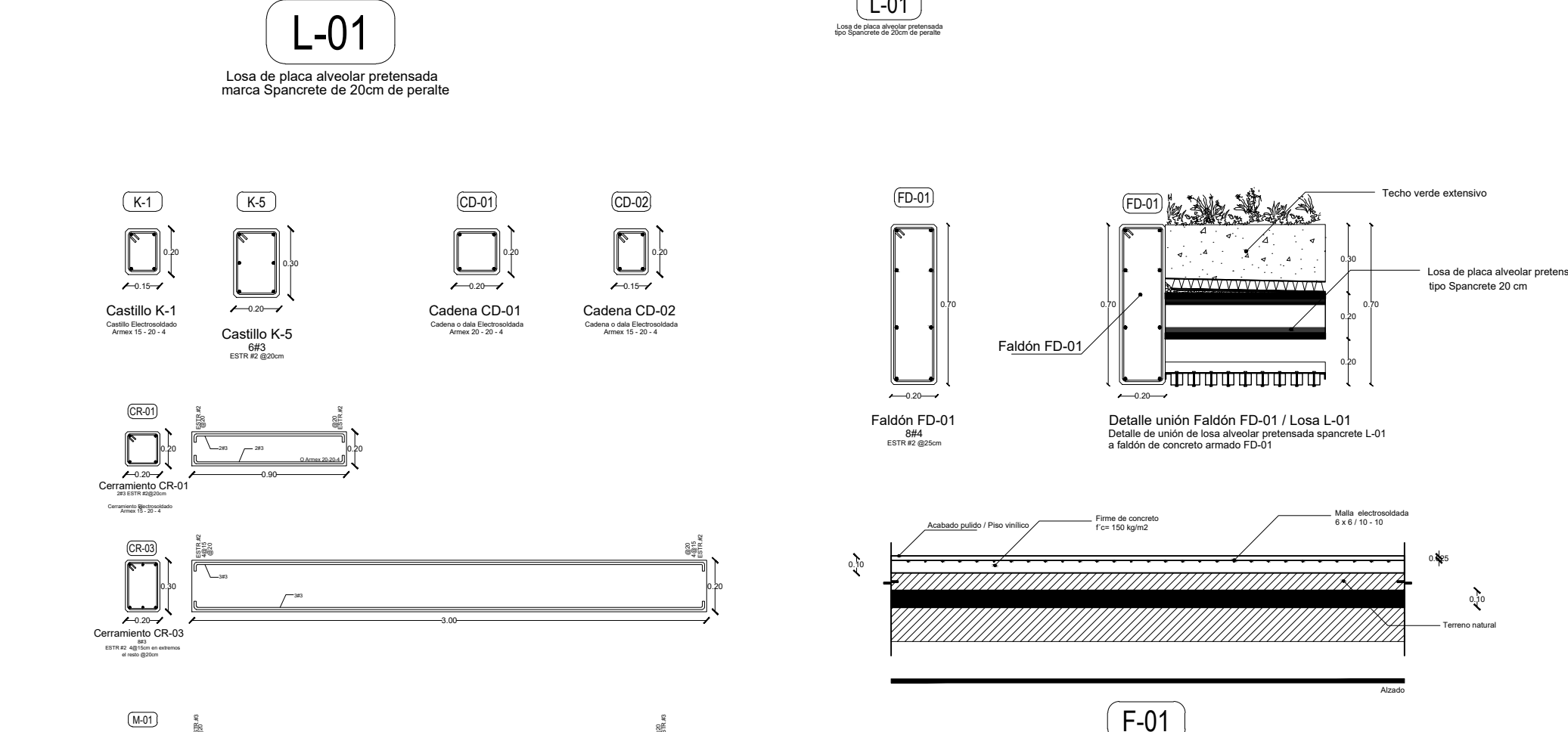
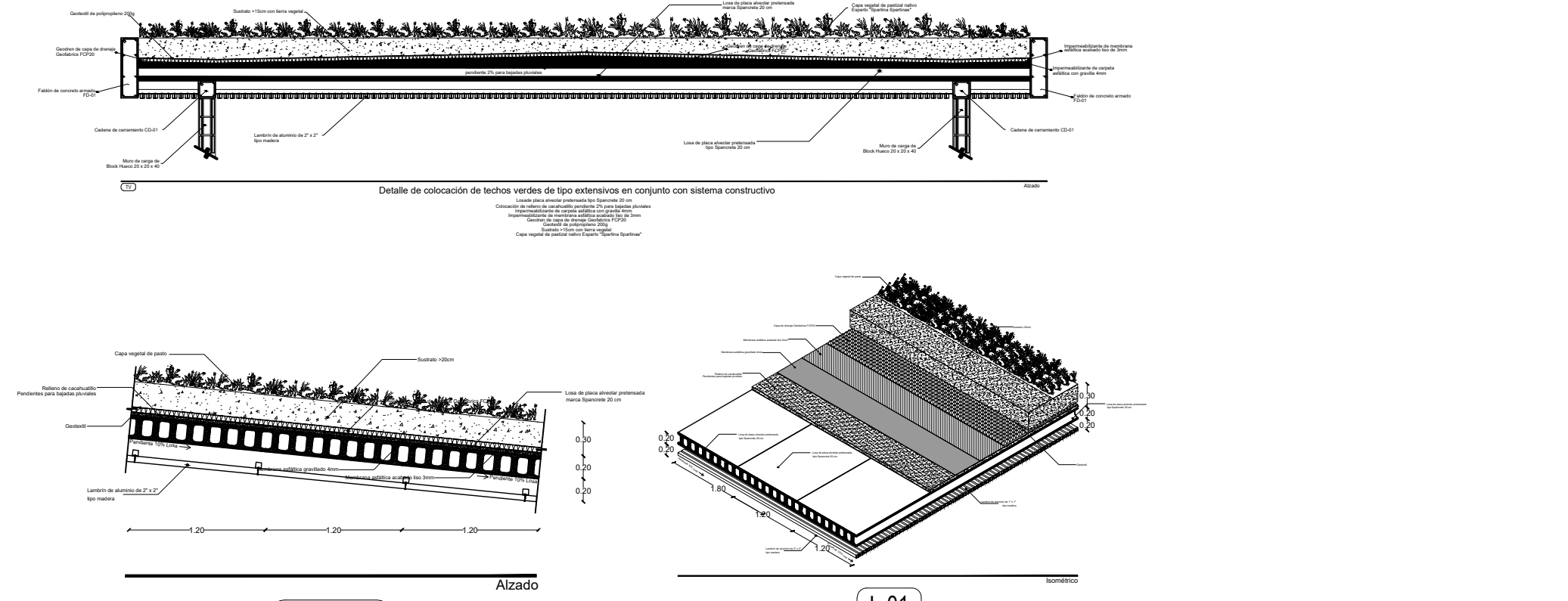
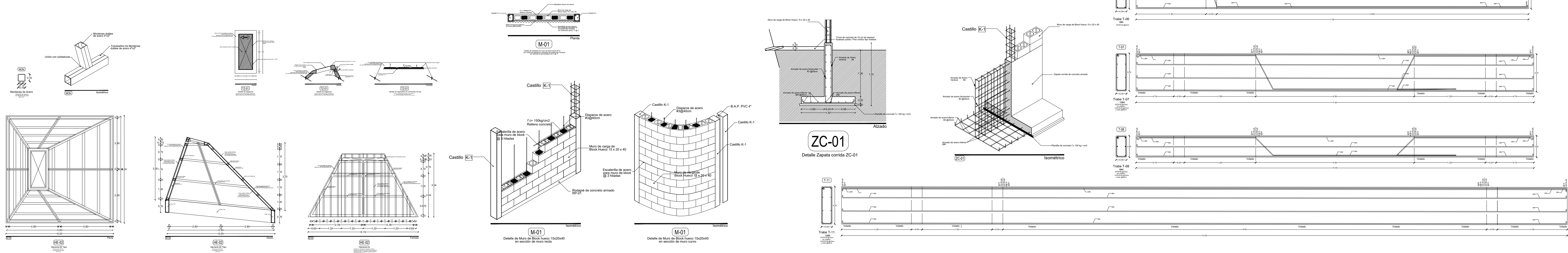
<http://repositorio.iberopuebla.mx/licencia.pdf>



Planta estructural de losa



Planta de cimentación



C.Z.M.
 Centro de Zooterapia el Manglar
 "Sanación con la Naturaleza"
 Boca del Río, Veracruz.

Simbología

CD	INDICA CADA O CADENA	T	INDICA TRABES PRIMARIAS O PRINCIPALES
K	INDICA CASTILLO DE MURO DIVISORIO Y CARGA	T'	INDICA TRABES SECUNDARIAS
CR	INDICA ORIENTACIÓN DE ZAPATAS CORRIDAS	MC	INDICA MURO DE CONTENCIÓN (VER DETALLES DE ARMADO)
ZA	INDICA ORIENTACIÓN DE ZAPATA REDONDA	L-01	INDICA LOSA DE PLACA ALVORADO PRETENSADA TIPO SPANCRETE
CRB	INDICA CERRAMIENTOS SOBRE VANOS	L-02	INDICA SISTEMA DE LOSACERO 15 CAL 18
C	INDICA COLUMNAS	PR	INDICA ESTRUCTURAS DE PERFILES DE ACERO PIRAMIN
M	INDICA MENSAJAS	PA	INDICA ARMADOS DE ACERO
FD	INDICA FALDONES	HE	INDICA ESTRUCTURAS DE HERRERA

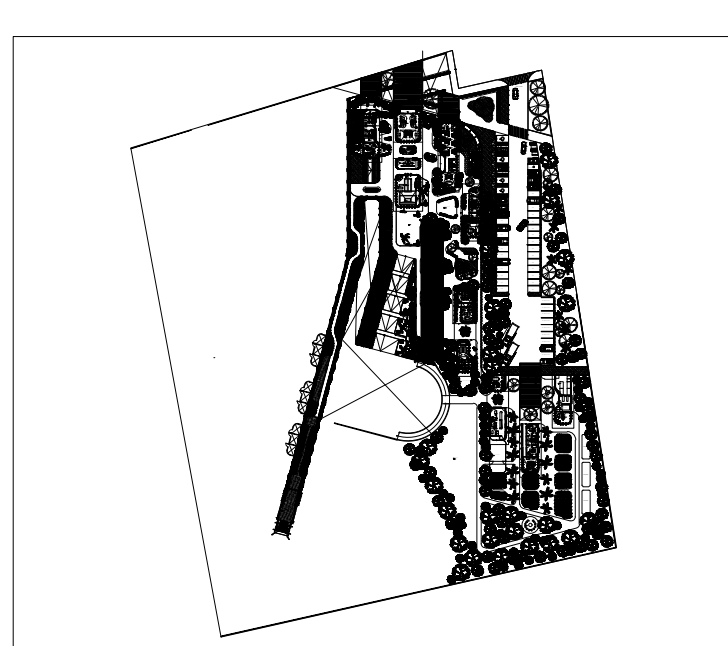
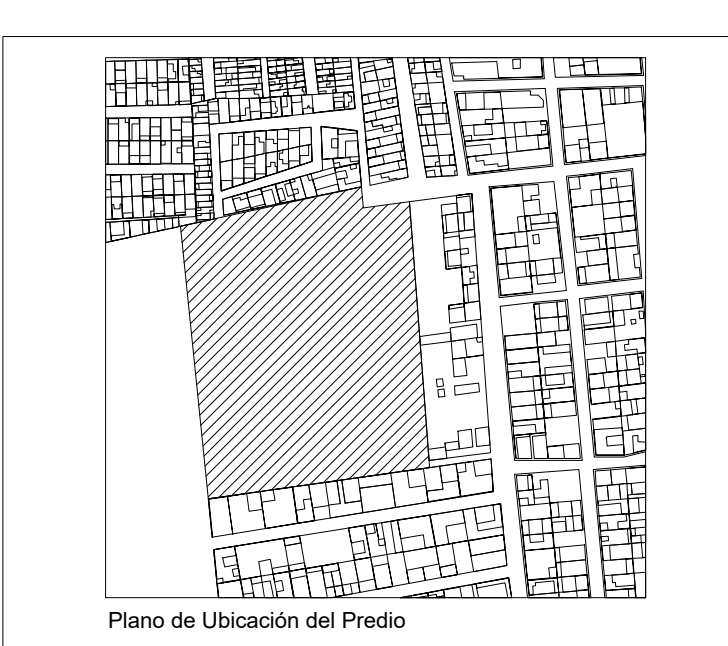


Tabla de Áreas Genaral

Descripción	M2	%
Superficie total del predio	28.000,33 m ²	100 %
Total superficie de desarrollo	3.279,79 m ²	11,70 %
Superficie total de Área Libre	24.720,54 m ²	88,30 %
- Área libre para actividades	12.013,21 m ²	42,85 %
- Área de recuperación ecológica	9.495,55 m ²	33,87 %
M2 totales de construcción	3.279,79 m²	11,70 %
PLANTA BAJA		
M2 totales de construcción PB	2011,64 m ²	7,1766 %
M2 totales de área libre PB	6412,96 m ²	22,87 %



PROYECTO
 CENTRO DE ZOOTERAPIA DEL MANGLAR (C.Z.M.)
 Centro de Rehabilitación terapéutica con apoyo de Terapias Asistidas con Animales (TAA)

USO
 HABITACIONAL SERVICIOS COMERCIAL INDUSTRIAL

UBICACIÓN
 Calle de Las Flores, esquina con Calle Erizo, s.n.
 Colonia El Morro, Boca del Río, Veracruz.

DIBUJO
 DIEGO IGARTUA MARTINEZ
 Área de Síntesis y Evaluación III
 Universidad Iberoamericana Puebla

PROP.
 2227 89 42 69

FECHA
 30 . 11 . 2022

EST-05

PLANO
 FISIOTERAPIA Y GATOTERAPIA

Esc 1:100

NORTE