

Desarrollo de una órtesis potenciada con soft robots con posible aplicación en personas de la tercera edad

Vélez Hernández, Juan Pablo

2023

<https://hdl.handle.net/20.500.11777/5928>

<http://repositorio.iberopuebla.mx/licencia.pdf>

Desarrollo de una órtesis potenciada con soft robots con posible aplicación en personas de la tercera edad

Laug Nieto Arturo (onceavo semestre en Ingeniería Mecatrónica)¹, Sotomayor Ochoa Andreas (doceavo semestre en Ingeniería Mecatrónica)¹, Vélez Hernández Juan Pablo (décimo semestre en Ingeniería Mecatrónica)^{1,*}, Bernal Cuevas Ramiro Antonino (profesor responsable)¹, Girón Nieto Huber (profesor asesor)¹, Ochoa García Oliver (profesor asesor)¹ y Moreno Hernández Ana (profesor asesor)¹.

¹Universidad Iberoamericana Puebla, San Andrés Cholula, Puebla, México

Resumen

La prevalencia de sarcopenia en la población mexicana, según datos de la ENSANUT en 2012, se halló que es de un 13.30%, similar a una muestra representativa de la Ciudad de México (9.90%), así como a los hallazgos de una revisión sistemática sobre la prevalencia de sarcopenia alrededor del mundo (19.00%). Debido a esto, se decidió desarrollar una órtesis potenciada con soft robots desde el modelado en SolidWorks hasta la obtención física de los *soft robots*, con posible aplicación en una órtesis para las personas de la tercera edad que cuentan con problemas musculares como lo es la sarcopenia, la cual se define como la pérdida de masa muscular durante el envejecimiento.

Los *soft robots* ofrecen un mecanismo poderoso para interactuar de manera fácil y efectiva con el entorno real a comparación con los robots convencionales. Es por ello que las aplicaciones desarrolladas, hasta el momento, están orientadas a la interacción directa y segura con los seres humanos y el agarre robusto y eficaz de objetos. Por esto se decidió emplear los *soft robots* como actuador en una órtesis debido a sus propiedades como: flexibilidad, elasticidad y deformabilidad, las cuales cuentan con los requerimientos necesarios para poder operar con las personas.

Finalmente, se hicieron pruebas de funcionamiento para saber si es viable el proyecto. Se concluyó que los soft robots teóricamente debían cargar los pesos necesarios; sin embargo, debido al diseño de éstos y a la distribución de aire, no se alcanzó la fuerza necesaria para cargar la órtesis.

Palabras clave: automatización, órtesis, sarcopenia.

***Autor Corresponsal:** 188231@iberopuebla.mx

Introducción

La pérdida de masa muscular es una consecuencia natural del envejecimiento. Esta reducción de masa muscular suele aparecer alrededor de los 40 años y se va reduciendo gradualmente mientras pasan los años. Actualmente la discapacidad aparece en muchas personas alrededor de los 80-85 años y la mayor razón de esta discapacidad física está relacionada con la pérdida de masa y fuerza muscular [1].

Una de las enfermedades que son causadas por esto es la sarcopenia, la cual se define como la pérdida de masa muscular durante el envejecimiento, incluso en ancianos que realizan una actividad deportiva intensa, la cual provoca una pérdida de la capacidad de reserva del 30% y limita el funcionamiento normal de un órgano, y cuando esta pérdida alcanza el 70% provoca el fallo total de su funcionamiento [2].

También existe la caquexia, esta es un complejo síndrome que está presente en más de dos terceras partes del conjunto de pacientes que mueren de cáncer avanzado, pudiendo ser la causa directa de una cuarta parte de los fallecimientos por esta enfermedad. Asimismo, este síndrome también aparece asociado a otros estados patológicos, como pueden ser las infecciones crónicas o los traumatismos de distinta índole. La caquexia se caracteriza por una importante y progresiva pérdida de peso corporal, así como por anorexia, astenia, anemia, náuseas crónicas e inmunosupresión. De éstas, la pérdida de peso corporal es una de las más aparentes, y es atribuible principalmente a una disminución de la masa muscular y adiposa [3].

Para este tipo de enfermedades se utiliza lo que es conocido como órtesis; la órtesis es un equipamiento que se incorpora al cuerpo en forma externa y que proporciona contención, corrección postural o de una desviación, según corresponda. Mantiene los segmentos corporales en posición fisiológica para ejecutar actividades, es decir alineados, y a la vez permiten un control de los movimientos involuntarios del paciente. La definición más simple de ortesis es cualquier dispositivo aplicado externamente a una porción del cuerpo para mejorar la función. Las metas comunes para los dispositivos ortopédicos son; estabilizar segmentos o articulaciones débiles o paralizadas, servir de soporte de articulaciones dañadas o lesionadas, limitar o aumentar el movimiento en las articulaciones, controlar movimientos anormales o espásticos, o descargar segmentos distales [4]. Las ortesis se agrupan en pasivas y dinámicas, los cuales las pasivas se determinan por no son articuladas como son las estabilizadoras o inmovilizadoras que no permiten el movimiento de la parte afectada para evitar movimientos no deseados ayudando en la cicatrización del tejido muscular, por otro lado, las dinámicas se determinan por ser articuladas como son las funcionales que permiten movilizar una parte del cuerpo paralizado, ayudando en el crecimiento del rango de una articulación, facilitando el movimiento del músculo que está debilitado o prevención de contracturas, otros tipos de ortesis son las correctivas que ayudan a prevenir o dar corrección de una deformidad esquelética que les sucede mayormente a niños y la protectoras que se suelen usar para la aceleración de la recuperación de una intervención

quirúrgica y para la mantención de una parte del cuerpo enfermo o lesionado.

Los tipos de ortesis que mayormente se utiliza en la parte superior del cuerpo son en los brazos, donde las ortesis pueden ser férulas dinámicas o estáticas, ortesis de codo, codo con ferula, muñeca, o dedo, soporte de hombro o brazos, bruce de húmero, dispositivos para manos, etc. [4].

Con el uso de materiales rígidos como es el metal, así como métodos de componentes de transmisión, se han logrado crear sistemas robóticos que son precisos, rápidos y un control fácil de aprender. Dentro de sus aplicaciones, la principal es la industria donde las instalaciones cuentan con las características necesarias para el realizado de tareas a alta velocidad de forma repetitiva. Uno de los principales problemas con este tipo de mecanismos es el peligro en la interacción que se tiene con los seres humanos, lo que ha llevado a traer nuevas demandas en un entorno no industrial. Esto demuestra que el actual diseño de robots, que son rígidos, tiene limitaciones relacionadas a la seguridad, eficiencia y la capacidad de interactuar con el entorno.

Por esta razón las nuevas generaciones de robots buscan usar un diseño que sea versátil, adaptable, eficiente y seguridad para las nuevas aplicaciones que reclaman, además del sistema normal que se usan en los robots industriales para evitar accidentes. Entre las diferencias de los robots convencionales y los ahora conocidos como robots suaves están el material usado en estos; donde los robots suaves usan materiales suaves, flexibles y elásticos con propiedades reversibles del material lo cual les permite adaptarse más fácil al ambiente; esto en comparación a los robots convencionales los cuales están hechos de materiales duros con propiedades invariables lo cual causa que el contacto con el ambiente debe regularse con varios sensores y estrategias para moverlo con facilidad en este; esto ocasiona que estos primeros sean intrínsecamente seguros, adaptables y tolerantes a operar en entornos desconocidos especialmente para interacciones humano-máquina; por su parte los robots convencionales son inseguros, intolerantes y con adaptabilidad ilimitada para operar en ambientes desconocidos a menos que estén implicadas medidas de control.

Los robots suaves, a pesar de sus beneficios, actualmente se encuentra en lo conocido como “estado del arte”, es decir hay mucha información escrita sobre el tema pero poca donde se ha implementado la información; por esta razón se decidió probar los conocimientos que se tienen de los *soft robots* y aplicarlos en el ámbito de las ortesis automatizadas para comprobar si será posible usar la información que se tiene de estas en un ambiente real y dar bases para futuras generaciones para seguir investigando sobre el tema.

El objetivo general del proyecto es desarrollar una ortesis automatizada con *soft robots*, con el fin de optimizar el diseño actual de las ortesis automatizadas con el uso de una nueva tecnología para impulsar las; esto involucra el proceso de investigar el uso de *soft robots* y ortesis en la actualidad,

crear un diseño funcional y probarlo físicamente para comprobar que tan factible es contra las ortesis actuales

Metodología

Se empezó realizando una investigación previa a la creación del primer prototipo del soft robot para tener un mejor entendimiento sobre el proyecto. Esto incluyó buscar la mejor forma de emplearlo en un campo laboral, donde se requirió la ayuda de la profesora Ana Moreno Hernández siendo que se llegó a la conclusión de usarlo de forma médica para las personas de la tercera edad aplicándolos en ortesis automatizadas con el fin de tratar afecciones musculoesqueléticas y neurológicas.

Para esta investigación se incluyeron aspectos como la clasificación de ortesis, las diferentes enfermedades que pueden ser tratadas con la ortesis y la aplicación de *soft robots* para esto; lo cual se encuentra en la introducción previamente escrita.

Diseño de ortesis

Para el diseño de la ortesis, se planeó usar de base el diseño de ortesis de codo que usa un sistema de reloj para regular el movimiento de la articulación como los que se aprecian en las Fig. 1 y 2 que son usados frecuentemente en rehabilitaciones reales de un brazo.



Fig. 1 y 2: Ortesis para codo con reloj para movimiento.

Modelado y simulación de los Soft Robots en el software Solidworks

Para la creación de los moldes para los *soft robots*, se utilizó el software de modelado 3D SolidWorks 2022; una vez se realizó el modelo del molde, se creó un modelo del soft robot también que se utilizó para simulaciones de esfuerzo de presión.

Cuando se terminaron las simulaciones y tomando en cuenta los resultados de estas, se arreglaron los moldes lo necesario para su uso efectivo y se procedió a imprimir los moldes realizados usando la impresora Ender 3 S1 Pro como se observa en la Fig. 3.



Fig. 3: Impresora 3D Ender S1 Pro.

Creación de los soft robots

Usando vasos de precipitado de 600 ml, se combinó una relación de 1 a 1 de las sustancias A y B de caucho de silicona Ecoflex 00-33AF (Fig. 4) tal y como se menciona en la hoja de especificaciones del producto, en este caso se usaron 50 ml cada parte, para un total de 100 ml por cada soft robot que se creó.



Fig. 4: Resina Antifungal Ecoflex 00-33 AF

Se mezcló suavemente con un agitador durante 3 minutos reventando cualquier burbuja que se realicen en la masa, ya que esta se puede quedar inclusive después del curado de la resina. Posteriormente se cubrió con plastilina comercial los bordes de los moldes con el fin de evitar todos los posibles derrames del material y se colocó el molde sobre una hoja de papel encerado para evitar que la resina se quede pegada en la mesa de trabajo (Fig. 5). Una vez mezclado y listo, se vierte la resina en los moldes de forma que quede como la Fig. 6.



Fig. 5: Papel encerado



Fig. 6: Molde con mezcla de silicona.

Se realizaron 2 *soft robots* del mismo molde, ambos con distintos modos de curado tomando en cuenta las especificaciones de la Tabla 1, el primer modelo se curó a temperatura ambiente por 3 horas una vez se haya vertido en el molde y retirándose después de que haya pasado el tiempo determinado.

Tabla 1: Datos técnicos de la Resina Ecoflex 00-33 AF

Mix Ratio By Volume	1A:1B
Mix Ratio By Weight	1A:1B
Pot Life	45 minutes
Cure Time	4 hours
Shore Hardness	00-33
Color	Off-White Translucent
Die B Tear Strength	38 pli
Specific Gravity	1.07 g/cc
100% Modulus	10 psi
Specific Volume	26.0 cu. in./lb.
Tensile Strength	200 psi
Elongation @ Break	900 %
Useful Temperature (max)	450 °F
Useful Temperature (min)	-65 °F
Shrinkage	<.001 in. / in.
Mixed Viscosity	3,000 cps

Ya que se llenó por segunda vez el molde de resina, se introdujo este en una mufla MF4 (Fig. 7) por un periodo de 30 minutos a una temperatura de 40° C para curar la silicona, se eligió esta temperatura para evitar deformar el molde y para evitar que la resina resulte con una textura viscosa al terminar su curado.



Fig. 7: Horno Mufla MF4 usada en el edificio IDIT de las instalaciones de universidad Iberoamericana Puebla

Una vez pasado el tiempo, se sacó el molde de la mufla y se dejó enfriar alrededor de 10 minutos para poder sacar el soft robot del molde de forma más fácil y con menor riesgo de rupturas o fisuras tanto del molde como de la pieza obtenida. Una vez que se obtuvo la pieza del molde, se cortó el pedazo de tela de algodón de la Fig. 8 el cual sirvió de base para el soft robot; para esto se vertió la resina a la tela de forma uniforme para posteriormente colocar el soft robot levemente sobre la tela sin presionar muy fuerte para colocarlo, esto último para evitar que se bloqueen los túneles de aire de la estructura.



Fig. 8: Tela de algodón de 240 mm x 75 mm

Una vez que se colocó la tela correctamente, se introdujo nuevamente a la MUFLA MF4, esta vez por un periodo de 20 minutos a 50° C. Una vez pasando los 20 minutos de curación y se dejó enfriar, se realizó un orificio el cual sirvió para introducir el aire que daría el movimiento a éste, este orificio se realizó con base en el diagrama de la Fig 9, esto para asegurar que el aire que se introduzca por medio de este pase correctamente.

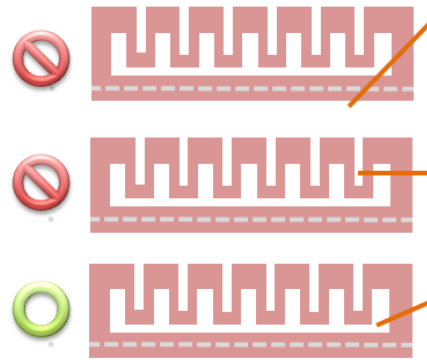


Fig. 9: Posición correcta de la entrada de la válvula de aire

Finalmente, se colocó una válvula para el aire en el orificio creado donde se colocó una bomba de aire como la presentada en la Fig. 10 para distribuir el aire controladamente de forma manual.



Fig. 10: Bombilla de aire infladora

Medición de fuerzas

Para este punto antes de armar la órtesis, se hicieron pruebas de fuerza y presión del soft robot para comprobar la fuerza que este puede cargar, para esto se utilizó un set de pesas que se acopló a un extremo del soft robot y un manómetro para medir la presión y peso que alcanza el soft robot armado (Fig. 11 y 12)



Fig. 11: Pesas hexagonales de 10, 20, 100 y 200 gramos



Fig. 12. Válvula ajustadora de aire con manómetro

Después de estas pruebas se realizaron un segundo set de pruebas usando componentes más industriales obtenidos de la institución Ibero, esto incluye un regulador de presión de aire para aplicar la presión específica, en este caso se usaron presiones de 0.2 MPa a 0.4 MPa; tal y como se muestra en la Fig. 13.



Fig. 13: Válvula ajustadora de aire con manómetro

Prototipado de la órtesis

Para la órtesis, se decidió comprar un soporte para codo postoperatorio graduable telescópica para brazo derecho (Fig. 14), debido a que tiene la propiedad de ser dinámico, lo cual permite el movimiento de flexo extensión, además de tener un fácil ajuste a la medida de cualquier brazo (talla universal), también es acojinada, lo que permite que sea cómodo, además de poseer un control de rango de movimiento en grados para la flexión y extensión del brazo.



Fig. 14: Soporte para codo postoperatorio graduable telescópica para brazo derecho

Una vez se obtuvo el modelo de la órtesis se le acopló el soft robot por medio del uso de una tela lycra que tiene propiedades elásticas. Para esto se cosió lycra en ambos lados del soft robot para luego atarla en los extremos de la órtesis, esto se realizó mientras estaba colocada la órtesis de forma recta de modo que cuando se flexione esta se estire sin problemas (Fig. 15 y 16).



Fig. 15: Materiales usados para la creación de la órtesis



Fig. 16: Soft robot atado a la tela lycra

Resultados y Discusión

Diseño de órtesis

Con el diseño de la órtesis se hizo el borrador prematuro de diseño posible del prototipo (Fig. 17), este incluiría el soft robot en la parte inferior de la órtesis y esta tendría un apoyo lateral para mantener el brazo para hacer el movimiento de flexión de forma simple.

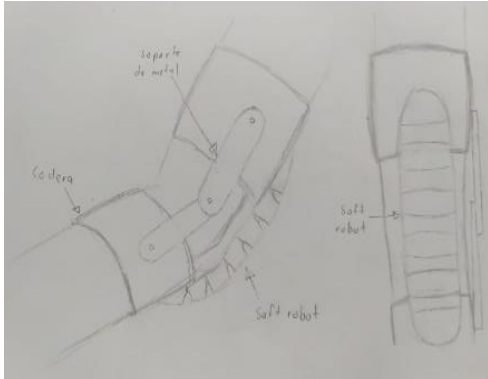


Fig. 17: Borrador prematuro del diseño inicial propuesto

El diseño anterior fue previo a la creación del soft robot, una vez que se realizó este se notaron varios conflictos con el primer boceto y se realizó un segundo boceto tomando en cuenta el diseño del soft robot realizado (Fig. 18).

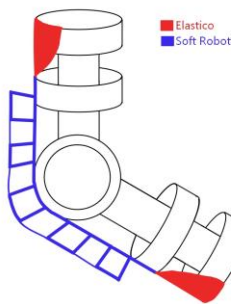


Fig. 18: Boceto del diseño final de la órtesis

Modelado y simulación de los Soft Robots en el software Solidworks

En Solidworks, se obtuvieron los moldes que se observan en las Fig. 19, Fig. 20 y Fig. 21, estos serán los moldes donde se coloca la resina de modo que quede una cavidad debajo de esta.

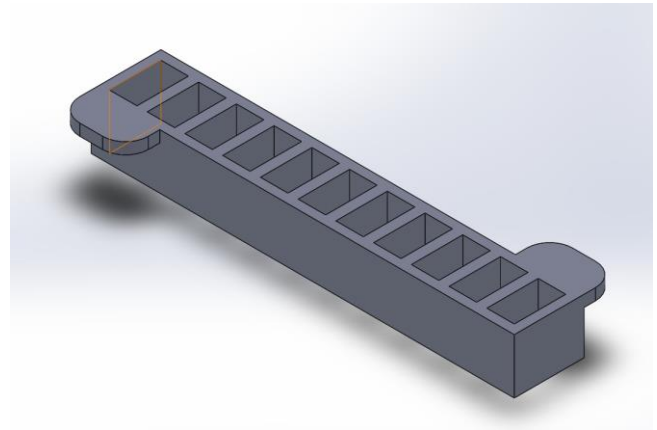


Fig. 19: Parte superior del molde

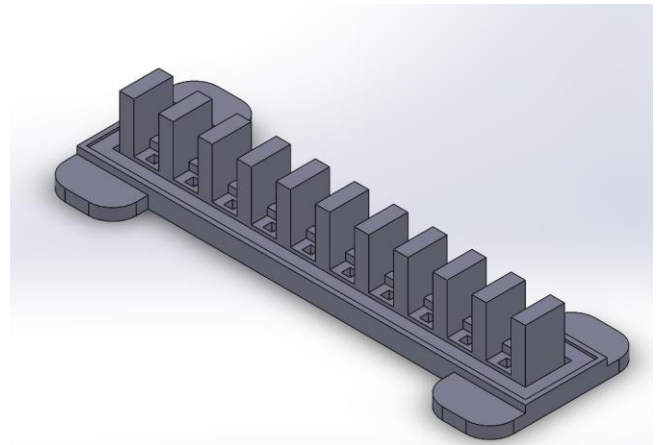


Fig. 20: Parte inferior del molde

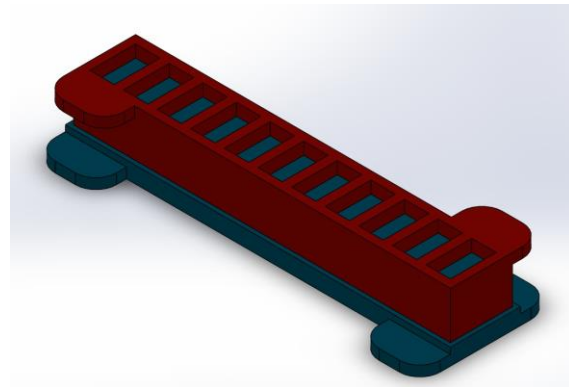


Fig. 21: Ensamble final de molde para soft robot

Después de la creación de los moldes se simuló un soft robot como el de la Fig 22, con este se simuló la presión de aire a 20 PSI (Fig. 23 y 24) y 200 PSI (Fig. 25 y 26); a pesar de que no se nota mucho la deformación en el sólido simulado, los datos obtenidos aumentan drásticamente entre ambos modelos, el modelo de 20 PSI tiene un esfuerzo máximo de 4,275 PSI mientras que el de 200 PSI tiene uno de 21,200 PSI, siendo este un valor 5 veces mayor; a su vez el valor de desplazamiento incrementa de 17.07 mm a 51.46 mm de longitud.

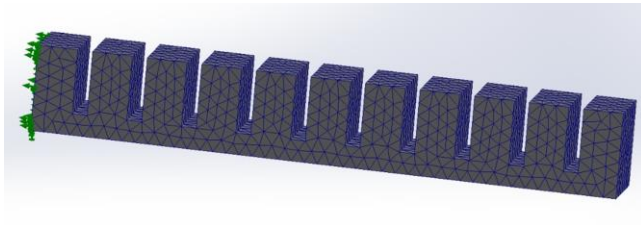


Fig. 22: Modelo mallado del soft robot

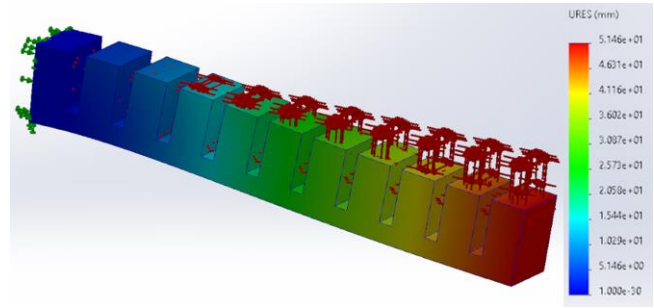


Fig. 26: Simulación de desplazamiento en 200 PSI de presión

El resultado impreso del molde se muestra en la Fig. 27, el modelo tomó 10 horas en imprimir cada pieza, cada una se imprimió por separado en distintas impresoras 3D del mismo modelo para acelerar el proceso.

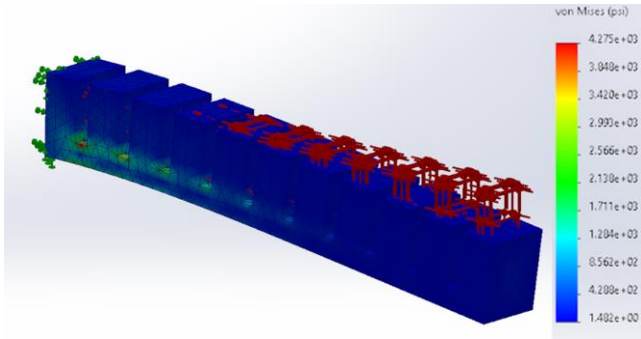


Fig. 23: Simulación de estrés de Von.Mises en 20 PSI de presión



Fig. 27: Molde para soft robot.

Creación de los soft robots

En la Fig. 28 se muestra el soft robot terminado después del curado en el horno Mufla, a su vez en la Fig. 29 se muestran los 2 modelos realizados en su totalidad. Ambos modelos demostraron mantener la figura de forma correcta, con las diferencias entre ambos siendo la textura y el correcto funcionamiento de ambos; el primer modelo que se dejó a temperatura ambiente demostró una textura un poco más viscosa que el segundo inclusive después de una semana de haberlos realizado así como un bloqueo en el ducto de aire por resina; ambos factores hicieron que el modelo obtenido del horno mufla sea el que usemos para el producto final, así como determinar el mejor proceso para realizar más *soft robots*.

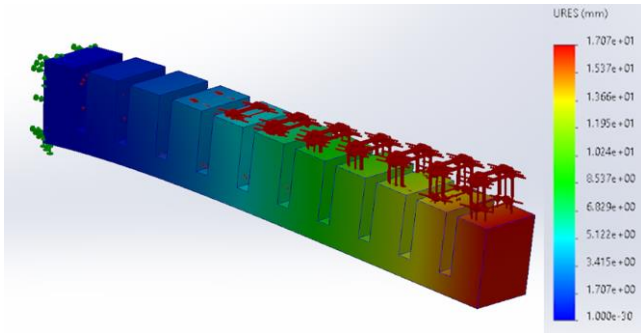


Fig. 24: Simulación de desplazamiento en 20 PSI de presión

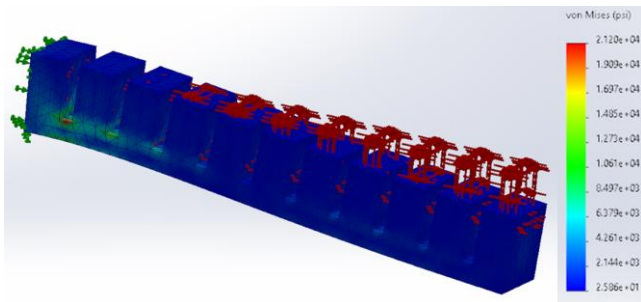


Fig. 25: Simulación de estrés de Von.Mises en 200 PSI de presión



Fig. 28: Soft robot con tela inferior en horno mufla



Fig 29. Modelos de soft robot realizados (modelo superior curado a temperatura ambiente, modelo inferior curado en horno Mufla)

Después del proceso de curado como se puede observar en la Fig. 30 y 31 el funcionamiento de la válvula del soft robot, ambos usando la bombilla de aire explicada en la metodología, mientras se realizó esto se encontraron algunas fugas en la parte de la válvula de aire la cual si no se sellaba causaría problemas en las demás pruebas.



Fig. 30: Conexión válvula y cable en el soft robot.



Fig. 31: Conexión válvula y cable en el soft robot.

Para la prueba de presión se acopló el manómetro de la forma de la Fig. 32, al administrar aire al soft robot se obtuvo una presión de 20 PSI aproximadamente al momento que se infló en su punto medio como se muestra en la Fig. 33.



Fig. 32: Conexión manómetro.

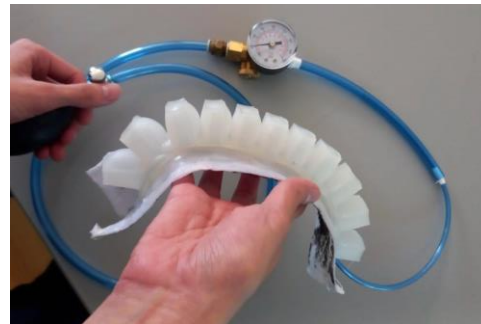


Fig. 33: Prueba de presión con el manómetro señalando una presión de 20 PSI.

Para la prueba de fuerza, las Fig. 34 y 35 muestran el peso máximo que pudo levantar el soft robot, siendo este de 60 g, en este se puede notar de forma discreta la deformación que obtuvo cargando el peso.



Fig. 34: Soft robot cargando una pesa de 5g

Medición de fuerzas



Fig. 34: Soft robot cargando una pesa de 60 g

Estos resultados fueron muy bajos a lo que teníamos planeado, así que se decidió hacer las segundas pruebas para eliminar el uso de una bomba manual como el causante de los resultados (Fig. 35), los primeros resultados dieron similares a los resultados de la bomba manual, esto revelando que la presión no es la causante de que no logre aguantar un peso mayor a 60 g.



Fig. 35: Segunda prueba de fuerza del soft robot con aire comprimido

Analizando la estructura del soft Robot en las pruebas se notó que los contenedores de en medio de este no se inflaban mientras que los contenedores del extremo inferior estaban inflados de forma extrema, esto causó que manualmente se distribuyera el aire a los demás compartimentos, esto reveló que así se pudiera levantar más peso llegando a 200 g como se muestra en la Fig. 36; esto se realizó con una presión de 0.2 MPA.



Fig. 36: Soft robot alzando 200 g después de haber distribuido el aire

Prototipado de la órtesis

La órtesis quedó atada de forma que quedó como las Fig. 37 y 38, la unión a la órtesis quedó más débil de lo que se esperaba, con el soft robot quedando en un estado flojo al estar atado y se balancea de un lado a otro; aun así se cumple lo requerido lo cual es que se estire la tela y el soft robot se queda en la posición del codo sin deformarse de forma permanente.



Fig. 37: Soft robot atado a la órtesis por medio de la tela lycra



Fig. 38: Órtesis flexionada con el soft robot quedándose en el codo correctamente.

Cálculos teóricos

Una vez se realizaron las pruebas de fuerza y se armó el prototipo se hicieron cálculos para evaluar cómo se puede optimizar el diseño que se realizó. En primer lugar se investigó y se llegó a la conclusión que un brazo en promedio pesa alrededor de entre 3 y 5 libras (1.36 kg a 2.26 kg) la cual sacando un promedio de estos 2 da un valor de 3.9 Lb (1.81

kg) y que la órtesis utilizada pesó 0.415 kg como se muestra en la Fig. 39, estos valores se sumaron y multiplicaron la constante de gravedad (9.81 m/s^2), para poder obtener la fuerza total necesaria para alzarla (1).



Fig. 39: Peso en Kg de órtesis

$$\text{Masa total} = \text{masa de órtesis} + \text{masa de brazo} \quad (1)$$

$$\text{Masa total} = .415 \text{ kg} + 1.81 \text{ kg} = 2.225 \text{ kg}$$

$$F = ma = 2.225 \text{ kg} \times 9.81 \text{ m/s}^2 = 21.82725 \text{ N}$$

Después se procedió a realizar pruebas para ver cuánto peso era capaz de cargar el soft robot una vez inflado. Se observó que el máximo peso con el diseño del soft robot creado era de 200 g.

Por lo tanto, convirtiendo los gramos a Newtons con el mismo procedimiento anterior obtenemos la siguiente ecuación (2)

$$F_{M\acute{a}x} = 0.2 \text{ kg} \times 9.81 \text{ m/s}^2 = 1.962 \text{ N} \quad (2)$$

Se puede observar que la fuerza ejercida en el soft robot es mucho menor a la fuerza necesaria para mover sin ningún esfuerzo adicional el brazo con la órtesis, esto causaría que se necesitarán más robots del mismo modelo, en este caso alrededor de 20.

Siguiendo con los cálculos teóricos, para saber cuánta fuerza se ejerce conforme se aumenta la presión, se utilizó la siguiente fórmula (3).

$$P = F/A \quad (3)$$

Donde P es la presión, en este caso de aire que se ejerce en el soft robot, F es la fuerza que queremos encontrar y A es el área donde se ejerce la presión.

Para hallar el área simplemente hacemos una multiplicación del largo por el ancho debido a que su forma de éste es rectangular por lo tanto si sabemos que tiene 180 mm de largo y 35 mm de ancho (4).

$$A = 180 \text{ mm} \times 35 \text{ mm} = 6300 \text{ mm}^2 = 0.0063 \text{ m}^2 \quad (4)$$

Por lo tanto, si despejamos la fórmula podemos saber qué tanta fuerza se ejerce en el soft robot debido a que sabemos los valores tanto del área como del valor de la presión que iremos cambiando (5).

$$F = P * A = 0.2 \text{ Mpa} * 0.0063 \text{ m}^2 = 1260 \text{ N} \quad (5)$$

Los datos teóricos muestran que el soft robot debería ser capaz de no sólo levantar el brazo, sino que incluso debería ser capaz de cargar más peso de lo que se necesita. La diferencia de datos entre estos dos da a suponer que el modelo del soft robot es incorrecto o tiene un fallo que evita que actúe a su capacidad máxima

Conclusiones, perspectivas y recomendaciones

La creación de los *soft robots* es algo que no es muy conocido actualmente, con datos sobre su creación siendo muy escasos, este proyecto resultó más complejo de lo esperado por esta razón con la mayor parte del tiempo laboral siendo de investigación; la creación de los *soft robots* dió varios resultados positivos, como el proceso de creación de uno de estos, demostrando que se requiere para el primer modelo un total de un día de creación por el modelado del molde, pero una vez se tiene este un soft robot se puede crear en una hora o dos aproximadamente, esto usando el curado que encontramos como más efectivo el cual es el uso de un horno ya que no solo es más rápido pero deja una textura más placentera al tacto.

El problema que se descubrió con estos fue a la hora de realizar las pruebas de fuerza donde mostraba un levantamiento de peso menor al esperado y al realizar los cálculos teóricos también se demostró que el soft robot actuaba insatisfactoriamente a este valor, se puede determinar que esto fue por la incorrecta administración de aire a lo largo del robot y se necesitaría un apoyo extra para distribuir el aire dentro de este, ya sea con un distinto paso de aire interno, o con un apoyo externo que administre el aire equitativamente a lo largo de este.

Este proyecto aún tiene muchas variables y especificaciones que se deben arreglar antes de poder ser usado de forma práctica en varios campos como el que es el de rehabilitación, pero se ha demostrado que es posible utilizar esta tecnología y solo es seguir avanzando con las investigaciones para así poder lograr implementarla algún día realmente.

Referencias

[1] M. Espinel, S. Sánchez “**Factores asociados a sarcopenia en adultos mayores: Encuesta Nacional de Salud y Nutrición 2012**” Revista Médica del Instituto Mexicano del Seguro Social. vol. 56, 1, pp. 46-53, 2018 Accedido el 26 de septiembre de 2023. [En línea]. Disponible:

[https://www.redalyc.org/journal/4577/457754907008/html/#:~:text=Llama%20la%20atenci%C3%B3n%20que%20la%20alrededor%20del%20mundo%20\(19.00%25\)](https://www.redalyc.org/journal/4577/457754907008/html/#:~:text=Llama%20la%20atenci%C3%B3n%20que%20la%20alrededor%20del%20mundo%20(19.00%25))

[2] Depencare, “**Atrofia muscular en personas mayores**”. Depencare. Accedido el 3 de octubre de 2023. [En línea]. Disponible:

<https://www.depencare.com/atrofia-muscular-en-personas-mayores#:~:text=La%20atrofia%20muscular%20en%20ancianos,deber%C3%ADas%20consultar%20a%20un%20especialista.>

[3] J. M. Argilés, S. Busquets, F. J. López-Soriano y M. Figueras, “**Fisiopatología de la caquexia neoplásica**”, Scielo, vol. 21, n.º 3, pp. 1–2, 2006. Accedido el 26 de septiembre de 2023. [En línea]. Disponible

<https://scielo.isciii.es/pdf/nh/v21s3/art01.pdf>

[4] J. A. S. Rexach, “**Consecuencias clínicas de la sarcopenia**”, Nutrición Hospitalaria, vol. 21, supl.3, pp. 46–50, 2006.

[5] J. Jones. (2023, mayo 31) **¿Cuánto pesa el brazo promedio?** (2nd ed.) [Online]. Available:

<https://conceptodefinicion.net/cuanto-pesa-el-brazo-humano-promedio-descubre-aqui/?articulo-expandido=1>