

Análisis de la viabilidad técnica y económica de la fabricación de ruedas Mecanum con tecnologías de manufactura avanzada

Rocha Ayala, Leonardo Abraham

2023

<https://hdl.handle.net/20.500.11777/5897>

<http://repositorio.iberopuebla.mx/licencia.pdf>

Análisis de la viabilidad técnica y económica de la fabricación de ruedas *Mecanum* con tecnologías de manufactura avanzada

Rocha Ayala Leonardo Abraham (novenno semestre en Ingeniería de Negocios)^{1,*}, Carmona Jaimez Kevin Joel (novenno semestre en Ingeniería de Negocios)¹, Schmidt Alvarado José Andrés (novenno semestre en Ingeniería de Negocios)¹, Francisco Cantú Hernández (profesor responsable)¹, Bernal Cuevas Ramiro Antonino (profesor asesor)¹, Samayoa Aguilar Ramiro Fernando Ixbalcan (asesor experto de proyecto)¹, Girón Nieto Huber (profesor asesor de proyecto)¹, Hernández Reyes Victor (profesor asesor de proyecto)¹, Robles Quechol Edgar (profesor asesor de maquinaria)¹, González Fernández Belinka (profesor asesor)¹.

¹Universidad Iberoamericana Puebla, San Andrés Cholula, Puebla, México

Resumen

El presente proyecto de investigación se centra en el rediseño de ruedas *Mecanum* para uso en plataformas vehiculares autónomas (AGV) en espacios limitados. El proyecto desarrolla un mecanismo eficiente que facilitará la adaptación de módulos eléctricos a AGVs superando los obstáculos que impiden la implementación de sistemas con este tipo de ruedas; lo anterior rediseñando las ruedas *Mecanum* para adaptar su producción a las máquinas Haas en el Instituto de Diseño e Innovación Tecnológica (IDIT), se propondrán estrategias para estructurar los costos, seleccionar materiales adecuados y explorar procesos alternativos y accesibles utilizando el simulador SIMIO. La metodología abarca fabricar las ruedas, realizar simulaciones de estrés y deformación mediante el método de elemento finito en Fusion 360 y ensamblaje de las ruedas. Las ruedas propuestas ofrecen una ventaja competitiva para las empresas locales de pequeña y mediana escala, además la estratificación del maquinado organiza los procesos de producción para reducir costos y tiempos. Los resultados visualizados del prototipo proponen la capacidad de carga de 100 kg con capacidad de carga de 1000 N sin presentar atasco de movimiento. Cada rueda debe soportar 50 kg sin deformaciones, con una velocidad máxima de 10 km/h (promediando 7 km/h) en terreno liso. En conclusión, la selección de materiales y el ajuste de los equipos aseguran que las ruedas *Mecanum* funcionen eficazmente, satisfaciendo los estándares y parámetros operativos requeridos.

Palabras clave: rueda *Mecanum*, prueba de materiales, análisis financiero, CAD/CAM/CAE, SIMIO.

***Autor Corresponsal:** leonardo.rocha@iberopuebla.mx

Introducción

En el contexto del 2023, el empleo de ruedas omnidireccionales ha ganado una mayor popularidad debido a su capacidad para permitir la movilidad en espacios reducidos, facilitando las maniobras de los vehículos que las utilizan [1], [2]. Este proyecto tiene como objetivo sentar las bases para analizar la producción de ruedas *Mecanum*, diseñadas y manufacturadas en el IDIT, con el propósito de avanzar en la comprensión de esta tecnología y su potencial aplicación en plataformas vehiculares autónomas. Estas ruedas estarían destinadas a utilizarse en plataformas vehiculares autónomas de carga pesada, ideales para entornos con limitaciones espaciales como almacenes, fábricas de pequeña escala, hospitales y establecimientos minoristas, con el propósito de proponer su implementación en vehículos de carga en dichos lugares [3], [4]. El mecanizado de ruedas *Mecanum* ha transformado la manera en que se diseñan vehículos de carga capaces de resistir cargas masivas. No obstante, la complejidad y dimensiones de estas ruedas hacen difícil adaptar sus diseños a maquinaria disponible en talleres de mecanizado de menor escala [5]. Las ruedas *Mecanum* se distinguen por permitir el control de tres grados de libertad en un movimiento plano, lo que les confiere holonomía y una mayor versatilidad en comparación con las ruedas omnidireccionales [6]. A pesar de su creciente popularidad, enfrentan obstáculos en su implementación. El proceso de diseño y fabricación demanda habilidades especializadas, maquinaria de alta

precisión y materiales costosos, limitando su acceso a empresas más pequeñas [3], [7]–[10].

El proyecto plantea la siguiente pregunta de investigación: ¿Cuál es la viabilidad económica y técnica de fabricar ruedas *Mecanum* con la tecnología de manufactura avanzada en el IDIT Ibero Puebla? La hipótesis generada es que la viabilidad económica y técnica de fabricar las ruedas *Mecanum* utilizando tecnología de manufactura avanzada en el IDIT Ibero Puebla se verá reflejada en una mejora significativa en la eficiencia del proceso de producción, reducción de costos de fabricación y tiempos de entrega, así como en la capacidad de adaptación de estas ruedas a una amplia gama de aplicaciones en vehículos autónomos. Además, se espera que el empleo de tecnologías avanzadas en el proceso de manufactura proporcione un alto nivel de precisión y calidad en las ruedas *Mecanum*, lo que potenciará su rendimiento y resistencia en diversas condiciones operativas, lo cual podría hacerlas altamente atractivas y competitivas en el mercado.

En este proyecto se realizará el maquinado de las ruedas *Mecanum* como una variante de las ruedas omnidireccionales [7]. El proceso implica el uso de maquinaria especializada, la cual, a pesar de no contar con ella en el IDIT, se trabajará con la disponible para la fabricación de las diversas piezas necesarias en el ensamble del producto final [5], [11]. Además, se establecerá una estructura de costos que permita llevar a cabo un análisis financiero y mecánico exhaustivo de la manufactura de estas ruedas, considerando tanto los costos directos como los indirectos involucrados en el proceso [10], [12]. El objetivo

general es Analizar la viabilidad técnica y económica de la fabricación de ruedas *Mecanum* con tecnologías de manufactura avanzada del IDIT [13].

Se desarrollará la comprobación de la hipótesis llevándose a cabo diferentes actividades con base al objetivo específico a continuación; La exploración de la viabilidad técnica y económica en la producción de las ruedas *Mecanum* mediante tecnologías avanzadas implica no solo el uso de maquinaria específica, sino también la implementación de software de diseño 3D. Este enfoque permitirá evaluar a fondo los beneficios que ofrecería un AGV equipado con estas ruedas. Asimismo, se incluirá la realización de pruebas de resistencia de componentes clave de las ruedas bajo distintas cargas, buscando comprender en detalle su comportamiento y desempeño en condiciones variables [14]. Para esto se han determinado los siguientes objetivos específicos:

- Evaluar el desempeño de las características físicas del rediseño de las ruedas *Mecanum*, con las patentes existentes en el mercado.
- Estructurar los costos directos e indirectos del proceso de manufactura de las ruedas.
- Determinar los tiempos y movimientos de un vehículo autónomo con las ruedas *Mecanum* mediante el simulador de procesos SIMIO.

Las limitaciones asociadas a los objetivos mencionados comprenden la disponibilidad y precisión de los datos para el informe de costos y actividades en la manufactura de ruedas *Mecanum*, la variabilidad inherente a las simulaciones de desempeño del vehículo AGV con ruedas *Mecanum*, y la necesidad de contar con información fiable en relación con las propiedades físicas de los materiales empleados en dichas ruedas, específicamente en lo que respecta al estudio de deformación y estrés de los materiales. Estas limitaciones representan consideraciones críticas para garantizar la integridad y relevancia de los resultados del proyecto [15], [16].

Las clasificaciones de diseños de ruedas convencionales en robots se dividen en dos tipos: giratorios y direccionales. A pesar de su capacidad para soportar cargas pesadas y su tolerancia a las irregularidades del terreno, estos diseños no son verdaderamente omnidireccionales debido a su naturaleza no holonómica [6], [11], [17]. En el ámbito de plataformas robóticas, muchas presentan una movilidad casi omnidireccional, incluso utilizando ruedas tradicionales junto a un par de llantas especiales para optimizar sus movimientos operativos. Este enfoque se ha convertido en una estrategia frecuentemente empleada para permitir que los robots se desplacen de manera fluida y eficiente en múltiples direcciones, lo que a su vez amplía su utilidad en una variedad de aplicaciones. [18]–[20].

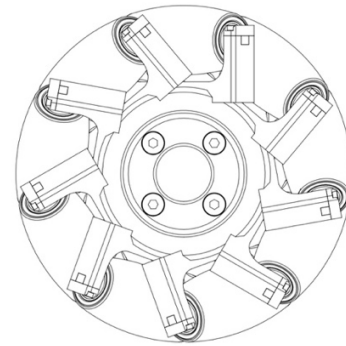


Fig. 1 Dibujo en 2D de rueda *Mecanum*.

Una de las ruedas omnidireccionales más comunes es la rueda *Mecanum*, desarrollada por Bengt Ilon en 1973 [21]. Su mecanismo, compuesto por rodillos dispuestos a 45 grados alrededor del componente principal de la rueda, permite la rotación sin afectar su movilidad. Esta disposición de los rodillos dirige parte de la fuerza normal de rotación hacia la dirección de giro [22]. Así, los rodillos transmiten una fracción de la fuerza de rotación para direccionar la rueda. La combinación de direcciones y velocidades de las ruedas produce un vector total de fuerza en cualquier dirección deseada, sin requerir un cambio físico en las ruedas en sí mismas [23]–[25].

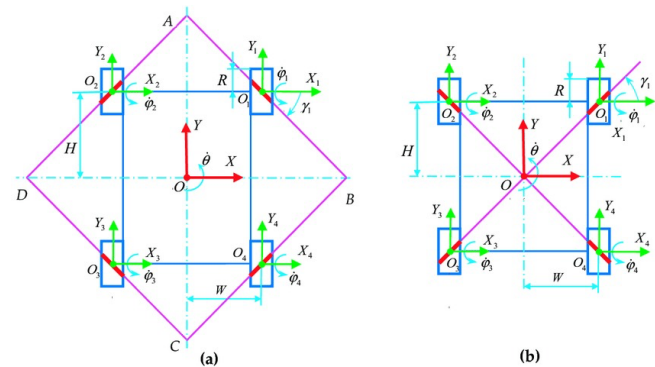


Fig. 2 Movimiento holonómico.

El diseño de ruedas omnidireccionales (Fig.2) es utilizado para distribuir la fuerza en diversas direcciones, permitiendo así la generación de un vector global de fuerza en trayectorias longitudinales (hacia adelante o hacia atrás), laterales (izquierda o derecha) y otras rotaciones deseadas (movimientos angulares) [26]. Esta configuración ha tenido una amplia aplicación en sectores como la industria vehicular y la robótica, con los modelos esenciales de su cinemática y dinámica resumidos durante las últimas dos décadas [27]–[29].



Fig. 3 Escala de dureza de materiales.

En la producción de rodillos y otros componentes de las ruedas *Mecanum*, se emplea una variedad de materiales, y las empresas seleccionan diferentes tipos para sus rodillos. Mayormente, estas ruedas se fabrican con poliuretano, con una dureza entre 75A y 85A (Fig. 3), y poseen un núcleo interior de plástico ABS resistente [14], [30].

Metodología

La metodología que se implementó para abordar las limitantes identificadas en el proyecto, anterior al presente propuesto, llamado “Rediseño de ruedas *Mecanum* para su uso en una plataforma vehicular autónoma” [16]. Los subtemas que se trataron con los objetivos mencionados anteriormente incluyeron los siguientes:

- **Informe sobre propiedades físicas de los materiales:** Se generará un informe que detallará las propiedades físicas de los materiales empleados en los componentes de las ruedas *Mecanum*, específicamente reflejando el estudio de deformación y estrés de los materiales [15].
- **Informe detallado de costos y actividades en la manufactura de ruedas *Mecanum*:** Se llevará a cabo un minucioso desglose de los costos directos e indirectos vinculados al proceso de manufactura de las ruedas *Mecanum*. Este análisis incluirá no solo los aspectos financieros directos, como la materia prima y el costo de la maquinaria, sino también los costos indirectos, como la mano de obra y los gastos operativos.
- **Simulación de desempeño de un vehículo AGV con ruedas *Mecanum*:** Se realizará una serie de 10 simulaciones dentro del entorno industrial para evaluar el rendimiento de un vehículo autónomo de guiado (AGV) equipado con las ruedas *Mecanum*, en relación a su eficiencia, rentabilidad y resistencia.

La metodología de este proyecto se conforma por los siguientes procesos: Mecanización de componentes de ruedas *Mecanum* en torno y fresa CNC, ensamble de los componentes, pruebas físicas y mecánicas en simulador, estratificación de costos directos e indirectos, estudio del proceso de manufactura, simulación de la implementación de un AGV en un entorno industrial y experimentos de eficiencia de tiempo y dinero. En cuanto a las actividades que se llevarán a cabo a lo largo de este proyecto, se decidió

dividir las por bloques, cada bloque correspondiente a un objetivo específico.

En el primer objetivo, se emplearon tecnologías CAD para optimizar el diseño 3D de la rueda y CAM para su fabricación a través de las máquinas HAAS Torno y Fresa. Además, se llevaron a cabo 10 pruebas de deformación y estrés para validar la selección de materiales: Aluminio 6061 (80% del ensamblaje), Acero 1018 (15% del ensamblaje) y TPU (5% restante). El segundo objetivo se enfocó en registrar los costos directos e indirectos para la fabricación de las ruedas, así como una estratificación de los materiales utilizados.

Finalmente, se analizaron las actividades necesarias para fabricar las ruedas, y se realizó una simulación en SIMIO para demostrar el impacto potencial en la productividad que las ruedas *Mecanum* podrían tener en la industria

Evaluación de propiedades físicas y análisis CAE

En la etapa inicial, se enfoca en la investigación para comprender a fondo los principios de funcionamiento de las ruedas *Mecanum*. Posteriormente, se definieron los requisitos de carga y las condiciones a las cuales las ruedas deben enfrentarse. Una vez establecidos estos parámetros esenciales, se procedió a diseñar la rueda mediante el uso de software de modelado 3D, lo que permitirá determinar los componentes necesarios para su ensamblaje.

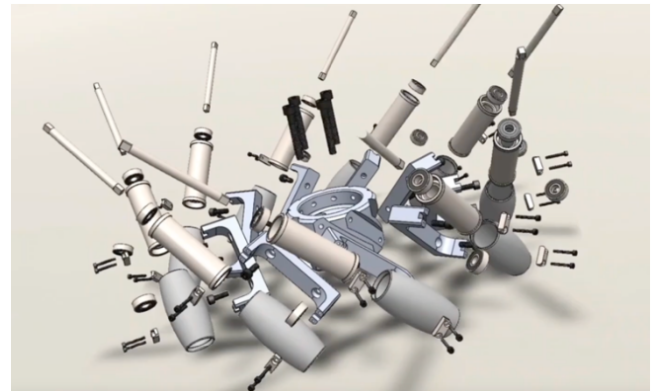


Fig. 4 Render de componentes de la rueda *Mecanum*.

Igualmente, se elaboró un listado inicial de los componentes requeridos para la fabricación de una rueda *Mecanum*, así como se evaluaron los posibles materiales a utilizar en la creación del prototipo. En este proceso, se importó el modelo 3D al software CATIA para realizar un análisis de elementos finitos y posteriormente se transfirió a Fusion 360 para llevar a cabo un análisis más exhaustivo.

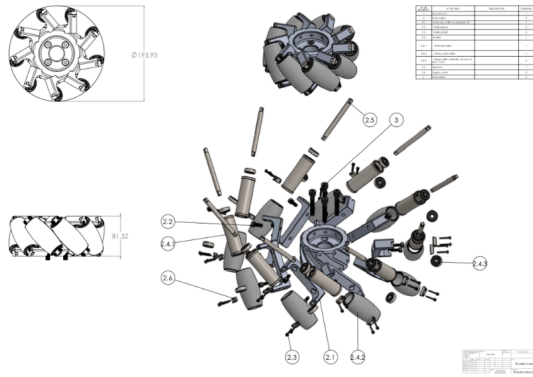


Fig. 5 Diseño de planos en solid works.

En el análisis de elementos finitos realizado en los softwares CATIA, Solidworks y Fusion 360, se simuló el comportamiento de tres componentes principales de la rueda: el rodillo, el eje y la unión. Estos elementos se sometieron a pruebas de carga de hasta 1000 N para determinar sus límites de resistencia respectivos, considerando los materiales empleados. Los esfuerzos aplicados a la pieza se representan mediante los colores verdes en los componentes, así como los tonos verdes y amarillos evidencian las áreas de mayor tensión a analizar del componente.

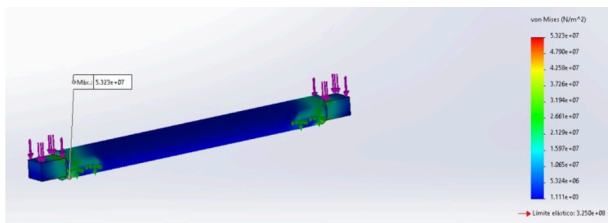


Fig. 6 Análisis de elementos finitos de eje.

La Fig. 6 muestra específicamente el eje del rodillo, donde el comportamiento de la pieza reveló una tensión de Von Mises máxima de 5.323×10^7 y un límite elástico de 3.250×10^8 . Esto indica que, bajo una carga de 490 N, la resistencia a la deformación se encuentra por debajo del límite, lo que abre la oportunidad a que se pueda someter a mayores fuerzas de magnitud desarrollando un banco de pruebas para comprobar deformaciones durante su funcionamiento.

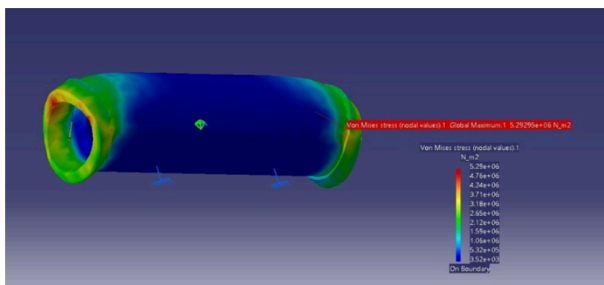


Fig. 7 Análisis de elementos finitos de rodillo.

En la Fig. 7 se presenta la simulación de esfuerzos sobre el alma del rodillo, habiéndose demostrado la resistencia necesaria para realizar el banco de pruebas por el método de

tensión de Von Mises. Este valor se comparará con la tensión máxima permisible en el apartado de resultados.

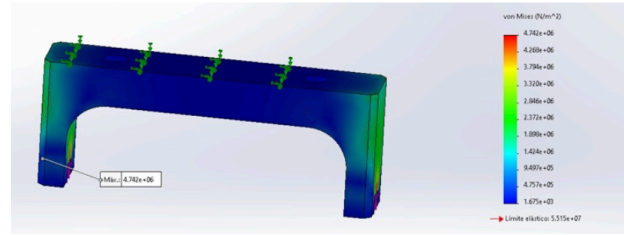


Fig. 8 Análisis de elementos finitos de unión para rodillos.

La Fig. 8 presenta la unión para rodillos y muestra la tensión de Von Mises necesaria para realizar un banco de pruebas. La pieza se sometió a distintas fuerzas para comprobar la deformación durante su uso, permitiendo así el proceso de realizar un banco de experimentos con mayores cargas.



Fig. 9 Programación CNC.

El diseño se ajustó para adaptarse a la maquinaria específica que se empleó, y así se tomaron decisiones respecto a los materiales que fueron utilizados en el proceso. Posteriormente, se procedió programar la maquinaria, incluyendo el torno y la fresadora CNC, para realizar los cortes y fresados necesarios en los distintos componentes que conformarán nuestro producto final.

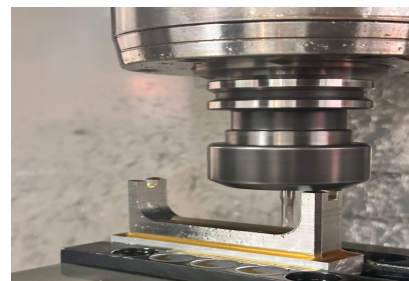


Fig. 10 Unión en Fresa Haas CNC.

Las máquinas de mecanizado, tanto la fresadora como el torno CNC, operaron de forma simultánea. Una vez finalizada la fabricación de los componentes centrales de cada rueda, se llevó a cabo el ensamblaje de todas las piezas, como se muestra en la Fig. 10, para detectar posibles defectos o variaciones fuera de los límites de tolerancia de ± 0.05 .



Fig. 11 Ensamble de Hub Central y uniones de eje.

Estructura de costos y materiales

Tabla 1: Estratificación de componentes.

Maquinaria	Marca y Modelo	Componentes	Material	Composición
Torno	Modelo TL-2 Marca HAAS	HUB central	Al	6061
		Y union	Al	6061
		Rodillo Alma	Al	6061
Fresadora	Modelo VF-1 Marca HAAS	Unión Rodillo	Al	6061
		Ranurado HUB	Al	6061
		Eje en ELE	Ac	1018
Impresora 3D	Modelo S1 PRO Marca ENDE R	Recubrimient o Rodillo	TPU	Filamento
		Seguros de unión	PET	Filamento

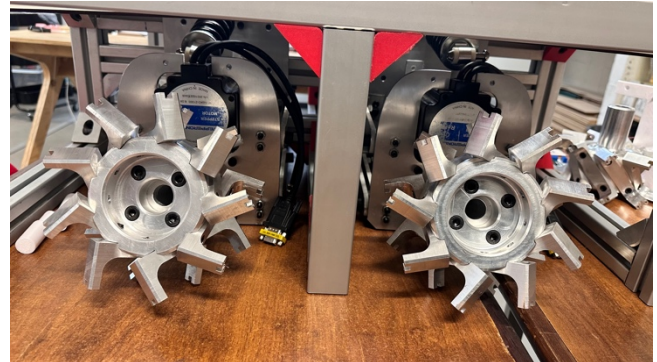


Fig. 12 Modulo mecánico ensamblado.

Tabla 2: Lista de costos directos.

No.	Componente	Material	Precio unitario	Total	
1	HUB central A y B_mecanizado	Barra 3''- AL 6061	\$148.22 x 1 kg	5.75 kg	\$ 852.27
2	Union_de_rodillo_maquinado_V3	Solera 1'' 1/4'' AL 6061	\$112.28 x 1 kg	3.77kg	\$ 423.30
3	Tornillo M6x 16	NA-Acero 1018	\$1.4 x pz		\$ 100.80
4	Tornillo M3x20	NA-Acero 1018	\$143 x 100pz		\$ 286.00
5	Rodillo_con_baleros	Barra 1''1/2'' AL 6061	\$101.99 x 1kg	5.5kg	\$ 560.95
6	Goma_para_rodillo	Filamento TPU	\$1550 x 1 kg	1kg	\$ 1,550.00
7	Balero ABEC-3 608-2RS. 22 mm x 8 mm x 7 mm	Acero 600	\$10 x pz		\$ 720.00
8	Eje 8mm	Acero cromado	\$280 x 1m	4 m	\$ 1,120.00
9	Seguro_union	Filamento PET	\$258 x 1kg	1 kg	\$ 258.00
10	tornillo M8x50	NA Acero 1018	\$153 x 25		\$ 153.00
Total					\$ 6,024.31

Durante la fase de fabricación, se realizó un riguroso seguimiento y registro de los costos directos e indirectos asociados a la producción de las 4 ruedas *Mecanum*. Se identificó que la goma para rodillo, especialmente el uso de 1 kg de Filamento TPU, fueron los elementos más costosos, junto con la pieza Ele, crucial para la fijación de cada rodillo en la rueda. La suma de los costos directos del proceso de fabricación ascendió a un total de \$6,024.31 pesos mexicanos.

Tabla 3: Lista de costos indirectos.

No. De costo	Costo	Costo unitario	Total
1	Refrigerante	\$2,151 x 19L	\$ 2,151.00
2	Consumo energetico de la maquinaria	\$10.83 x hora	\$ 4,191.93
3	Aire comprimido	\$85 x 330 ml	\$ 170.00
Total			\$6,512.93

Por otra parte, la metodología para calcular los gastos indirectos fueron realizar una investigación exhaustiva del precio por watts, refrigerante y gas comprimido por hora del consumo total de una maquina CNC. Esto se debe a que se trata de un proyecto de investigación en el que la mayoría de los insumos fueron proporcionados por el IDIT Ibero Puebla. Las tres máquinas involucradas en el proceso de manufactura se usaron durante 387 horas para fabricar las ruedas, representando el mayor costo indirecto del proyecto. La suma de estos costos sitúa el costo total del proyecto en \$13,768.27.

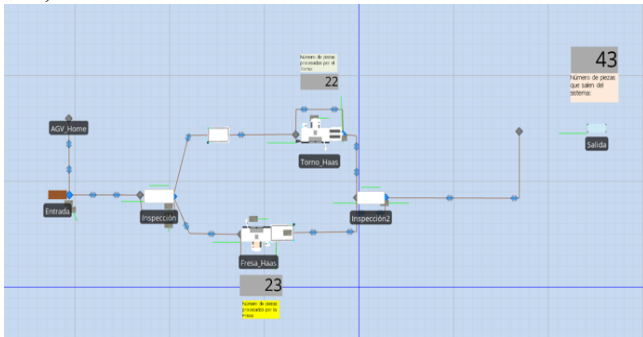


Fig. 13. Simulación de SIMIO de AGV.

Durante la fabricación de las ruedas, se llevó a cabo un análisis de tiempos y movimientos para identificar las actividades necesarias en el proceso de manufactura. Basándose en este estudio, se elaboró un modelo 3D en el simulador SIMIO.

Tabla 4: Parámetros de vehículo AGV en simulador.

Parámetros del AGV		
Parámetros	Unidad	Valor
Velocidad	Metros por segundo	1.5
Capacidad de carga	Pieza	3
Costo por viaje	\$ (dolares)	\$0.44

Tabla 5: Parámetros de trabajador en simulador.

Parámetros del trabajador		
Parámetros	Unidad	Valor
Velocidad	Metros por segundo	0.2
Capacidad de carga	Piezas	1
Costo por día	\$ (dolares)	\$12.86

En este simulador, se buscó no solo ilustrar el proceso de manufactura, sino también comparar la capacidad de producción al emplear un AGV con ruedas *Mecanum* frente a un trabajador. Los parámetros utilizados para la programación de cada escenario se detallan en las tablas 4 y 5.

Resultados y Discusión

Este análisis se centra en un proyecto destinado a fabricar y evaluar el proceso de manufactura de ruedas *Mecanum* para plataformas autónomas móviles. Este proyecto se divide en tres objetivos específicos: la fabricación y prueba de las

ruedas *Mecanum*, la estratificación de costos directos e indirectos y la simulación.

El análisis de resultados detalla el cumplimiento de cada objetivo específico, respaldado por gráficos y tablas que ilustran los resultados obtenidos en cada etapa del proyecto. La Tabla 2 desglosa el costo de cada componente involucrado, categorizándolos por tipo de material, su precio unitario y la cantidad necesaria para todas las ruedas.

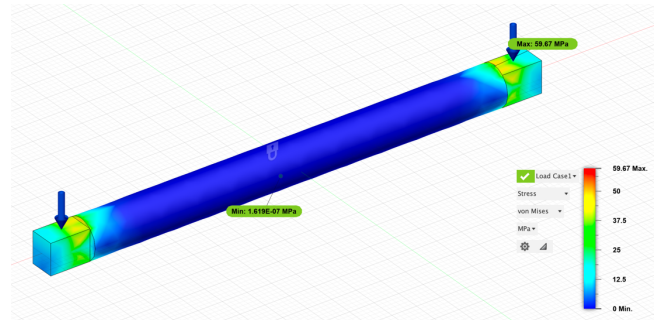


Fig. 14 Análisis de elementos finitos de Ele con 1000 N en Fusion.

La Fig. 14 exhibe la simulación de esfuerzos, donde se visualiza la tensión de Von Mises de la pieza "Ele" con un valor máximo de 56.67 Mpa. Este resultado se traduce en una deformación de apenas 0.00318 milímetros. Con estos hallazgos, se establece que el material Acero 1018 utilizado en este componente es capaz de soportar una carga de hasta 1000 N sin riesgo de ruptura. En la representación de Fusion 360, los colores, que van desde el verde hasta el rojo en una escala gradual, se utilizan para visualizar y señalar las áreas con diferentes niveles de tensión y vulnerabilidad en el componente. Esta representación cromática permite identificar de manera rápida y clara las regiones del diseño que podrían experimentar una mayor carga o estrés durante su funcionamiento, facilitando así la toma de decisiones informadas en el proceso de diseño y manufactura.

Tabla 6: Pruebas de esfuerzo de componente ELE.

Pieza: ELE 8 mm					
Nº Prueba	Fuerza aplicada (N)	Deformación (mm)		Estres Von Mises (Mpa)	
		Mínimo	Máximo	Mínimo	Máximo
1	100	0	3.18E-04	1.62E-08	5.967
2	200	0	6.36E-04	3.24E-08	11.93
3	300	0	9.54E-04	4.86E-08	17.9
4	400	0	0.001272	6.48E-08	23.87
5	500	0	0.00159	8.10E-08	29.83
6	600	0	0.001908	9.72E-08	35.8
7	700	0	0.002226	1.13E-07	41.77
8	800	0	0.002544	1.30E-07	47.73
9	900	0	0.002862	1.46E-07	53.7
10	1000	0	0.00318	1.62E-07	59.67

La tabla 6 exhibe los resultados detallados de las pruebas de esfuerzo aplicadas al componente "ELE", que fue sometido a cargas variadas desde 100 hasta 1000 N. Es importante destacar que, incluso bajo la carga máxima de 1000 N, el componente demostró una resistencia notable, con mínima deformación y tensión evidente.

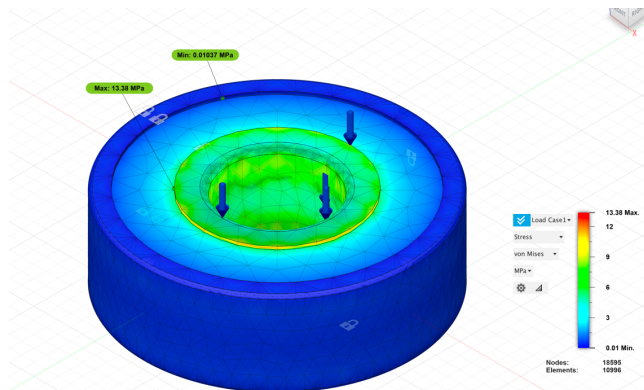


Fig. 15 Análisis de elementos finitos de Balero con 1000N

En la Fig. 14, se analiza el balero y se obtienen los resultados de la tensión de Von Mises, alcanzando un valor máximo de 13.38 Mpa. Al aplicar una fuerza de 1000 N, se observa una deformación máxima de 1.788E-04. La paleta de colores, que va de verde a amarillo, señala que la mayor tensión se concentra en la parte central del componente, mostrando que no experimenta riesgo de rotura o deformación durante su uso.

Tabla 7: Pruebas de esfuerzo de componente Balero.

Pieza: Balero					
N° Prueba	Fuerza aplicada (N)	Deformación (mm)		Estres Von Mises (Mpa)	
		Mínimo	Máximo	Mínimo	Máximo
1	100	0	1.79E-05	0.001037	1.338
2	200	0	3.58E-05	0.002074	2.675
3	300	0	5.36E-05	0.003111	4.013
4	400	0	7.15E-05	0.004147	5.35
5	500	0	8.94E-05	0.005184	6.688
6	600	0	1.07E-04	0.006221	8.026
7	700	0	1.25E-04	0.007258	9.363
8	800	0	1.43E-04	0.008295	10.7
9	900	0	1.63E-04	0.007739	11.82
10	1000	0	1.79E-04	0.01037	13.38

En la Tabla 7 se detallan los resultados de las pruebas de esfuerzo realizadas en el balero, evaluando fuerzas desde 100 hasta 1000 N. Estas pruebas revelaron que el componente no presentó niveles significativos de deformación o esfuerzo en ninguno de los casos examinados

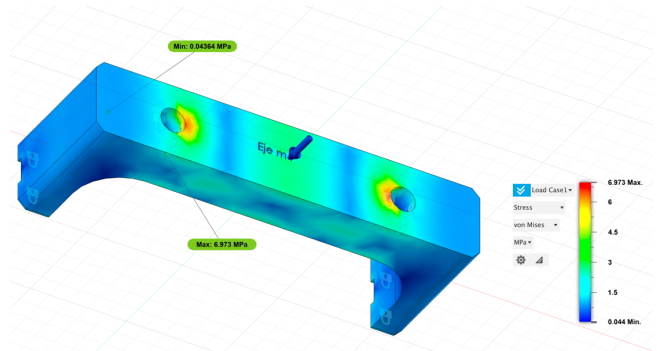


Fig. 16 Análisis de elementos finitos de Unión con 1000 N.

El análisis de elementos finitos también se llevó a cabo en la unión del eje, aplicando las mismas fuerzas que en los casos anteriores. En la Fig. 16, se muestran los resultados de la tensión que esta sección puede soportar cuando se le aplica una fuerza de 1000 N. La imagen refleja que la tensión de Von Mises alcanza un máximo de 6.973 MPa y una deformación de 0.00206 milímetros, sin exceder el límite, evidenciado por la coloración en la parte superior del componente, indicando las zonas con mayores tensiones. Los resultados de las simulaciones de fuerza aplicadas a la unión del eje se presentan en la Tabla 8, evidenciando que, al fabricar este componente con Aluminio 6061, ha sido capaz de resistir exitosamente la máxima fuerza en las pruebas de 1000 N.

Resultados de banco de pruebas

Los resultados obtenidos de las pruebas de elementos finitos, así como en los análisis de desgaste y propiedades físicas, se determinó que el diseño de la rueda y los materiales elegidos eran la elección más idónea para el propósito previsto. Este propósito se limita al uso de las ruedas en una plataforma vehicular autónoma con capacidad de carga de hasta 100 kg, además del peso propio de otros 100 kg, estableciendo así una carga máxima de 200 kg distribuida en 4 ruedas *Mecanum* maquinadas y ensambladas en el IDIT. Esto implica una carga máxima de 50 kg por cada rueda (25 kg de peso de módulos de motores), y las pruebas realizadas demostraron que no habrá problemas al soportar esta carga. Además, a partir de estos resultados, se decidió que los materiales más adecuados en términos de capacidades mecánicas y costo serían el aluminio 6061 y el acero 1018.

Los costos indirectos en el proceso de fabricación incluyen el refrigerante utilizado en las máquinas, el consumo eléctrico de las mismas y el aire comprimido, cuyos importes se detallan en la tabla 3. Es crucial destacar que algunas variables no se incluyen en este cálculo, como el costo de la mano de obra, las herramientas y la adquisición de maquinaria especial.

Tabla 8: Pruebas de esfuerzo de componenete Unión.

Pieza: Unión					
N° Prueba	Fuerza aplicada (N)	Deformación (mm)		Estres Von Mises (Mpa)	
		Mínimo	Máximo	Mínimo	Máximo
1	100	0	2.06E-04	4.36E-03	6.97E-01
2	200	0	4.12E-04	8.73E-03	1.395
3	300	0	6.18E-04	1.31E-02	2.092
4	400	0	8.24E-04	1.75E-02	2.789
5	500	0	1.03E-03	2.18E-02	3.486
6	600	0	1.24E-03	2.62E-02	4.184
7	700	0	1.44E-03	3.06E-02	4.881
8	800	0	1.65E-03	3.49E-02	5.578
9	900	0	1.85E-03	3.93E-02	6.275
10	1000	0	2.06E-03	4.36E-02	6.973

Después de analizar los componentes más significativos de las ruedas *Mecanum*, se ha concluido que el diseño de la rueda, los materiales seleccionados y los procesos de comprobación para la factibilidad de las ruedas *Mecanum* representan la opción óptima para su aplicación en una plataforma vehicular autónoma. Esta plataforma está diseñada para soportar una carga máxima de 200 kg, con cada una de las cuatro ruedas *Mecanum* ubicadas en los dos lados del vehículo. Esta distribución permite el transporte de materiales con un límite máximo de 50 kg por rueda (de los cuales 25 kg corresponden al peso de los módulos de motores). Las simulaciones realizadas confirman que la distribución de dichas cargas no representa un problema. Estos resultados permiten evaluar la resistencia del componente ante cargas de 490 N. La representación visual en Catia V5 muestra, a través de una escala de colores, las zonas con mayor tensión, identificando los puntos críticos desde el verde hasta el rojo.

Tabla 9: Escenarios de simulación en SIMIO con AGV.

Simulación con AGV			
No.	Velocidad	Capacidad	Piezas terminadas
1	1.5	3	52.3
2	1.4	4	52.5
3	1.3	4	52.4
4	1.2	6	52.4
5	1.1	5	52
6	1	5	52.1
7	1.6	5	53.1
8	1.7	2	52.3
9	1.8	2	52.4
10	2	1	52.5

En la Tabla 9 se presentan las pruebas de productividad al aplicar un AGV en el proceso de fabricación de las ruedas mediante el simulador SIMIO. Los resultados revelan que el incremento en la capacidad o velocidad del vehículo, expresada en metros por segundo, no ejerce un impacto significativo en el modelo. Sin embargo, se identifica un

cuello de botella en el sistema, que radica en el proceso de producción. Las piezas transportadas por el vehículo alcanzan el Torno y la Fresadora HAAS, donde se constata una limitación en la capacidad de procesamiento, que se mantiene en un nivel de 1 unidad. Esta restricción en el proceso de mecanizado podría tener implicaciones importantes en la eficiencia y el rendimiento global del sistema de producción, lo que resalta la necesidad de investigar y abordar posibles mejoras en estas etapas específicas del proceso.

Tabla 10: Escenarios de simulación con trabajador.

Simulación con trabajador			
No.	Velocidad	Capacidad	Piezas terminadas
1	0.2	1	20.3
2	0.25	1	25.4
3	0.3	1	30.7
4	0.35	1	34.6
5	0.4	1	39.8
6	0.45	1	44.6
7	0.5	1	50
8	0.55	1	51.2
9	0.6	1	51.7
10	0.65	1	52

La Tabla 10 revela los resultados de 10 escenarios con la utilización de un trabajador en lugar de un AGV. Un trabajador con una velocidad promedio de 0.2 metros por segundo podría fabricar solo 20.3 piezas en un período de 8 horas. No obstante, aumentar la velocidad del trabajador impactaría significativamente la capacidad de producción del sistema. Esto sería factible si el trabajador logra mantener una velocidad constante de 0.65 metros por segundo, aunque esto generaría fatiga y estrés, además de la necesidad de periodos de descanso.



Fig. 17 Proceso de fabricación simultánea

En la Fig. 17 se ilustra el proceso de fabricación de los componentes, desde la recepción de la materia prima, su inspección, el trabajo realizado en la Fresa y Torno HAAS, hasta su salida del sistema.

Conclusiones, perspectivas y recomendaciones

En términos generales, se puede concluir que todos los objetivos específicos establecidos han sido alcanzados con éxito. El empleo de tecnologías avanzadas de manufactura, el análisis detallado de costos y la implementación de un banco de pruebas a través de simulaciones de estrés han proporcionado al proyecto un marco completo del proceso para el mecanizado y futuros desarrollos para estándares de manufactura. De tal forma, tras un exhaustivo análisis, se estableció que la producción del proyecto puede ser optimizada, teniendo en cuenta que la factibilidad técnica y económica ha sido comprobada. Este hallazgo abre el camino para una fabricación más eficiente, asegurando que los recursos se utilicen de manera óptima mientras se mantienen los costos. El proyecto integró eficazmente un enfoque de negocios, desarrollando un esquema de costos y materiales que fortalece la viabilidad del proyecto para su escalabilidad y replicabilidad. Esto optimizó los tiempos de producción y minimizó el desperdicio de material, aspectos fundamentales en la ingeniería de negocios.

En relación con las limitaciones, el producto final no fue sometido a pruebas extremas de desgaste para evaluar su durabilidad y deformación a largo plazo (12 meses). La insuficiencia de los marcos temporales asignados a este proyecto restringió significativamente la realización de un análisis exhaustivo en condiciones experimentales controladas. En el contexto de futuras investigaciones y desarrollos en el IDIT se enfatiza la importancia crítica de implementar una gestión eficiente y estratégica para la validación integral de prototipos en ingeniería, de este modo, facilitar un análisis más exhaustivo y minucioso.

La integración de un enfoque de negocios en el proyecto de manufactura de ruedas *Mecanum* ha resultado en el establecimiento de un producto viable con materiales accesibles y manteniendo costos facilitando su replicabilidad. Al minimizar el desperdicio de material y optimizar los tiempos de producción, se ha logrado una eficiencia que no sólo beneficia el proyecto actual, sino que también establece un precedente valioso para futuras iniciativas de ingeniería. El proceso de rediseño y fabricación del prototipo de las ruedas *Mecanum*, aunque inicialmente enfocado en aplicaciones específicas, ahora muestra un potencial prometedor para ser adoptado en una variedad de contextos dentro de la industria, específicamente en pequeñas y medianas empresas. La fase de producción del modelo de pruebas confiere un uso inicial altamente específico; sin embargo, se vislumbra la posibilidad de su inserción en diversas áreas de la sociedad en el futuro.

Además, se sugiere la realización de un estudio de mercado para desarrollar una versión de estas ruedas que sea comerciable para no solo pequeñas y medianas fabricas, sino también para orgnaizaciones que necesiten el transporte de cargas pesadas, así diseñar un modelo de negocios a base de la venta de dichas ruedas, que potencie su aceptación y consumo en diferentes sectores.

Finalmente, se sugiere realizar pruebas físicas exhaustivas de la rueda *Mecanum* una vez ensamblada, abordando factores adicionales como temperatura, fricción y tensiones durante el movimiento no acelerado. Asimismo, se propone la optimización de la línea de producción mediante tareas simultáneas para reducir los tiempos de manufactura y ensamblaje. También, se recomienda la creación de una red de proveedores, clasificando cada uno según indicadores que determinen su importancia en la cadena de producción. Por último, resulta crucial tomar un mayor número de muestras para comprender la variabilidad del proceso en cada componente, permitiendo así estandarizar y controlar eficazmente la línea de producción. Se sugiere realizar una inspección detallada y optimizar la línea de producción mediante tareas simultáneas, además de crear una red de proveedores clasificados según indicadores clave. Esto refleja la mentalidad de mejora continua y la gestión eficiente de la cadena de suministro, esencial en la ingeniería de negocios.

Referencias

- [1] Yuhui Qianxing Xi'an, "Mecanum wheel vehicle control method and Mecanum wheel vehicle," Oct. 21, 2022 Accessed: Feb. 28, 2023. [Online]. Available: <https://patentimages.storage.googleapis.com/c3/d9/28/c51da6302151ad/CN115503392A.pdf>
- [2] F. V. Junta Andagana and J. L. Varela Aldas, "Aplicación de la industria 4.0 en los procesos de enseñanza en la carrera de Ingeniería Industrial de la Universidad Tecnológica Indoamérica usando metodología STEAM.," 2022. Accessed: Mar. 14, 2023. [Online]. Available: <https://repositorio.uti.edu.ec//handle/123456789/3885>
- [3] Zamayoa Ramiro, "Reunión con experto en el área de mecanizado para reconocer la maquinaria," Ramiro Samayoa, Puebla, Feb. 14, 2023.
- [4] R. Samayoa and H. Girón, "Hablando con el experto," Puebla, Feb. 14, 2023.
- [5] B. I. Adamov, "Influence of mecanum wheels construction on accuracy of the omnidirectional platform navigation (on example of KUKA youBot robot); Influence of mecanum wheels construction on accuracy of the omnidirectional platform navigation (on example of KUKA youBot robot)," *2018 25th Saint Petersburg International Conference on Integrated Navigation Systems (ICINS)*, 2018, doi: 10.23919/ICINS.2018.8405889.
- [6] R. L. Williams, B. E. Carter, P. Gallina, and G. Rosati, "Dynamic model with slip for wheeled omnidirectional robots; Dynamic model with slip for wheeled omnidirectional robots," *IEEE Transactions on Robotics and Automation*, vol. 18, no. 3, p. 285, 2002, doi: 10.1109/TRA.2002.1019459.
- [7] R. Samayoa and F. Robredo, "Importancia del desarrollo de nuevos componentes en el IDIT para aprovechar la maquinaria disponible.," Puebla, Feb. 14, 2023.
- [8] E. Robles Quechol, "Platica con encargado de explanada en el IDIT," Puebla, Feb. 14, 2023.
- [9] P. A. Hernández Bonnet and J. E. Navarrete Solano, "Implementación de un Robot de desinfección ultravioleta para microorganismos con registro visual para asistir en la limpieza de áreas en cuidados intensivos," 2022. Accessed: Mar. 14, 2023. [Online]. Available: <http://dspace.ups.edu.ec/handle/123456789/22831>
- [10] A. K. Mishra, A. Dwivedi, and P. G. Student, "Dynamic Analysis Of Cost Modeling For Production Line," *Department of Mechanical Engineering Vindhya Institute of Technology & Science Satna, M.P.*, vol. 6, pp. 378–385, Feb. 2021, [Online]. Available: www.ijdsr.org
- [11] B. I. Adamov and G. R. Saypulaev, "Influence of Dissipative Forces and the Design of Mecanum-Wheels on the Omnidirectional Platform Dynamics; Influence of Dissipative Forces and the Design of Mecanum-Wheels on the Omnidirectional Platform Dynamics," *2021 International Conference "Nonlinearity, Information and Robotics" (NIR)*, pp. 1–2, Sep. 2021, doi: 10.1109/NIR52917.2021.9666053.
- [12] E. Viana, V. H. Pinto, J. Lima, and G. Goncalves, "Mecanum Wheel Robotic Platform for Educational Purposes: A Cost-Effective Approach," in *2022 10th International Conference on*

- Control, Mechatronics and Automation, ICCMA 2022*, Institute of Electrical and Electronics Engineers Inc., 2022, pp. 71–75. doi: 10.1109/ICCMA56665.2022.10011588.
- [13] M. Carvalho Ribeiro, “Análise e melhoria dos processos de uma empresa industrial gráfica e estudo da viabilidade de implementação de um sistema de AGVs,” 2022.
- [14] L. R. A. Martinez, “Diseño y fabricación de ruedas a base de polímeros por medio de manufactura aditiva,” *Universidad Tecnológica Centroamericana UNITEC*, 2020, Accessed: Mar. 14, 2023. [Online]. Available: <https://repositorio.unitec.edu/xmlui/handle/123456789/9728>
- [15] D. Gallo, S. Gonzalez-Jimenez, M. A. Grasso, C. Boulard, and T. Colombino, “Exploring Machine-like Behaviors for Socially Acceptable Robot Navigation in Elevators,” in *ACM/IEEE International Conference on Human-Robot Interaction*, IEEE Computer Society, 2022, pp. 130–138. doi: 10.1109/HRI53351.2022.9889412.
- [16] L. A. Rocha Ayala, M. H. Garrido Cedillo, F. Robredo Breton, and R. F. I. Samayoa Aguilar, “Rediseño de ruedas mecanum para uso en una plataforma vehicular autónoma considerando materiales adecuados, resistencia, desempeño y capacidad de movimiento con tecnologías avanzadas_modalidad prototipo_modalidad prototipo_artículoPDF_final,” *Expo Ibero Puebla*, vol. 1, pp. 2–7, May 2023.
- [17] I. Doroftei, V. Grosu, and V. Spinu, “Omnidirectional Mobile Robot - Design and Implementation,” *Bioinspiration and Robotics Walking and Climbing Robots*, Sep. 2007, doi: 10.5772/5518.
- [18] D. Moreno Guerra, “Plataforma Robótica Móvil Con Retroalimentación Háptica.,” pp. 25–35, 2020, Accessed: Mar. 14, 2023. [Online]. Available: <http://repositoriodspace.unipamplona.edu.co/jspui/handle/20.500.12744/4444>
- [19] D. Mišković, L. Milić, A. Čilag, T. Berisavljević, A. Gottscheber, and M. Raković, “Implementation of Robots Integration in Scaled Laboratory Environment for Factory Automation,” *Applied Sciences (Switzerland)*, vol. 12, no. 3, Feb. 2022, doi: 10.3390/app12031228.
- [20] M. A. A. Mutalib and N. Z. Azlan, “Prototype development of mecanum wheels mobile robot: A review,” *Applied Research and Smart Technology (ARSTech)*, vol. 1, no. 2, pp. 71–82, Nov. 2020, doi: 10.23917/ARSTECH.V1I2.39.
- [21] E. Johnsson, “Wheels for a course stable selfpropelling vehicle movable in any desired direction on the ground or some other base,” Nov. 13, 1972
- [22] Y. Li, S. Dai, L. Zhao, X. Yan, and Y. Shi, “Topological design methods for mecanum wheel configurations of an omnidirectional mobile robot,” *Symmetry (Basel)*, vol. 11, no. 10, Oct. 2019, doi: 10.3390/SYM11101268.
- [23] P. I. Chang, S. C. Fan-Chiang, C. Chen, and C. Y. Lan, “Real Time Fault Detection for Mecanum Wheel Omnidirectional Robot Platform; Real Time Fault Detection for Mecanum Wheel Omnidirectional Robot Platform,” *2021 21st International Conference on Control, Automation and Systems (ICCAS)*, pp. 1969–1971, Oct. 2021, doi: 10.23919/ICCAS52745.2021.9649780.
- [24] A. Ari, A. Rojas, J. Cornejo, and R. Palomares, “Mechatronic Design and Kinematic Analysis of Land-Based, Holonomic-Type and Mecanum-Wheeled Mobile Robot for Queue Management in

- Supermarkets,” *Proceedings of the 2022 IEEE Engineering International Research Conference, EIRCON 2022*, vol. 1, pp. 1–4, Nov. 2022, doi: 10.1109/EIRCON56026.2022.9934101.
- [25] L. Sarmiento, F. Nunes, R. Santos Martins, J. Sepúlveda, and J. S. Esteves, “Remote Control System for a Mobile Platform with,” 2017.
- [26] P. Zdrahal, “Mecanum Wheel and Mecanum-Wheeled Vehicle,” 2011
- [27] V. Hernández Reyes, “Entrevista con coordinador de ingeniería industrial,” Puebla, Aug. 20, 2023.
- [28] R. Bai, “Workbench Control System Design Based on Mecanum Wheel,” *IOP Conf Ser Mater Sci Eng*, vol. 688, no. 2, Dec. 2019, doi: 10.1088/1757-899X/688/2/022062.
- [29] L.-C. Lin and H.-Y. Shih, “Modeling and Adaptive Control of an Omni-Mecanum-Wheeled Robot,” *Intelligent Control and Automation*, vol. 04, no. 02, pp. 166–179, 2013, doi: 10.4236/ICA.2013.42021.
- [30] S. Deepak Kamdar, “Design and Manufacturing of a Mecanum Wheel for the Magnetic Design and Manufacturing of a Mecanum Wheel for the Magnetic Climbing Robot Climbing Robot,” 2015. [Online]. Available: <https://commons.erau.edu/edt/269>