

Desarrollo de una mesa de vacío para operaciones de grabado en fresadora OR-40

Martínez Gutiérrez, Alejandro

2023

<https://hdl.handle.net/20.500.11777/5712>

<http://repositorio.iberopuebla.mx/licencia.pdf>

Desarrollo de una mesa de vacío para operaciones de grabado en fresadora OR-40

Galindo Pérez Eduardo (noveno semestre en Ingeniería Industrial)¹, Lozada Rivera Diego Francisco (octavo semestre en Ingeniería Mecánica)¹, Martínez Gutiérrez Alejandro (octavo semestre en Ingeniería Mecánica)^{1,*}, Méndez Murrieta Yohab (octavo semestre en Ingeniería Industrial)¹, Morúa Álvarez Nora del Rocío (profesor responsable)¹, Robles Quechol Edgar (profesor asesor)¹.
¹Universidad Iberoamericana Puebla, San Andrés Cholula, Puebla, México.

Resumen

Para lograr un buen proceso de grabado se requiere que la pieza esté completamente inmovilizada. Esto se puede conseguir mediante un sistema de sujeción al vacío, es decir, una mesa de vacío. El objetivo de este proyecto fue desarrollar una mesa de vacío para operaciones de grabado en la fresadora OR-40. En la primera etapa, se caracterizó el instrumento de sujeción realizando distintas actividades como los fundamentos de su funcionamiento y se recopiló la información acerca de las condiciones necesarias para su uso. La segunda etapa consistió en el diseño, para ello se dibujó la mesa mediante CATIA V5, posteriormente se hicieron los planos y finalmente se efectuaron simulaciones de la fabricación mediante el programa Ultimaker Cura. Para la tercera etapa se construyó el prototipo estableciendo las máquinas de impresión, herramientas y materiales para su elaboración. Se realizó la mesa y el sistema electroneumático y en última instancia se ensamblaron dichos componentes. Finalmente, se concluyó mediante la ejecución de pruebas del sistema de sujeción y la realización de experimentos prueba para distintas piezas de trabajo que la pieza se desempeñó satisfactoriamente para el grabado en los siguientes materiales: Foam Board, Madera MDF y Papel Cartoncillo en la fresadora OR-40.

Palabras clave: mesa de vacío, fresadora OR-40, grabado, sujeción, sistema electroneumático.

***Autor Corresponsal:** Alejandro.martinez.gutierrez@iberopuebla.mx

Introducción

La eliminación de material es una parte importante de las operaciones de maquinado donde se extrae material de una pieza inicial para darle la forma final deseada [1]. El maquinado convencional es la categoría más importante de estas operaciones, y utiliza una herramienta de corte para remover material de la pieza de trabajo. Para hacer esto, se requiere un movimiento relativo entre la herramienta y la pieza, logrado mediante una velocidad de corte y un avance para que en conjunto resulte la pieza final [2].

El fresado es un proceso clave en la industria manufacturera que se utiliza para producir una amplia variedad de piezas con precisión dimensional y acabados superficiales de calidad. Se trata de una operación de maquinado en el que una herramienta rotativa con filos cortantes se mueve a través del material para generar una superficie plana, con la dirección de avance perpendicular al eje de rotación [3]. La importancia del fresado radica en su capacidad para trabajar con una amplia variedad de materiales y formas que requieren precisión dimensional y acabados superficiales de calidad [1].

Los avances tecnológicos en CAD/CAM permiten el mecanizado de superficies complejas de materiales endurecidos con altos valores de acabado superficial y dimensional. La selección de la estrategia de mecanizado adecuada y el conocimiento de las condiciones de corte pueden mejorar la productividad y la calidad superficial de la pieza, así como reducir los tiempos de manufactura. Para obtener una forma geométrica deseada y alcanzar la calidad dimensional y superficial requerida es necesario utilizar máquinas herramienta, herramientas de corte y estrategias de corte apropiadas. Por otro lado, en el fresado las vibraciones

pueden causar errores de forma y comprometer la vida de la herramienta, especialmente en situaciones de falta de rigidez en el sistema mientras que las deflexiones estáticas producen errores en la figura y los desplazamientos dinámicos perjudican el acabado de la superficie [4].

Los sistemas actuales de maquinado asistido por computadora (CAM) ofrecen nuevas capacidades gracias a las mejoras en las capacidades computacionales. Estas potencialidades incluyen el modelado, simulación y verificación del proceso y del sistema completo, que se compone de la máquina, las herramientas, los dispositivos de sujeción y la materia prima. Con las nuevas tecnologías, se pueden realizar simulaciones más precisas en las máquinas virtuales que permiten detectar interacciones entre los componentes del sistema, especialmente las colisiones [5]. Además de simular los movimientos de la herramienta de corte, se pueden detectar interacciones con otros componentes como los dispositivos de sujeción y medición, el material de trabajo, el cuerpo de la herramienta, el porta herramienta y el husillo.

Por lo tanto, una mesa de vacío que es usada para sujetar piezas de trabajo de una manera simple en las máquinas herramienta y la cual evita la deflexión del material inevitable con las mordazas mecánicas que sea capaz de sujetar materiales magnéticos y no magnéticos con o sin el uso de lubricantes es de mucha utilidad [6].

En el ámbito de la industria mecánica actual, se presentan una variedad de factores que permiten la introducción de nuevas tecnologías que contribuyen a aumentar la eficiencia y efectividad de los procesos. Entre los aspectos más destacados se pueden señalar: la creciente demanda del mercado de productos con mayor calidad, complejidad y precisión, la necesidad de reducir los plazos de entrega, lo

que implica una disminución en los tiempos de las operaciones tecnológicas, la mejora en la calidad de los materiales utilizados, la obtención de mejores acabados superficiales en las piezas y la disminución de los costos de producción de los productos [7]. Todos estos factores están impulsando la implementación de tecnologías innovadoras en la industria.

El uso de una mesa de vacío en el proceso de fresado ofrece varias ventajas en comparación con otros métodos de sujeción convencionales. En primer lugar, esta elimina la necesidad de programar los dispositivos de sujeción en los softwares CAM, lo que ahorra tiempo en la preparación y configuración de la pieza de trabajo. Además, permite maquinar toda la superficie de la pieza sin desperdicios, lo que resulta en un ahorro significativo de material. Asimismo, el uso de esta tecnología puede resultar en menores costos de los productos, ya que permite el ahorro de material y reduce los tiempos de producción. Por lo tanto, la implementación de una mesa de vacío es una tecnología clave para mejorar la competitividad en la industria mecánica actual.

Estas ventajas hacen que sea una opción cada vez más popular en la industria manufacturera y se espera que siga siendo una tecnología valiosa en el futuro. En consecuencia, con el fin de alcanzar una sujeción conveniente, rápida y eficaz de la pieza de trabajo, el objetivo de este proyecto fue desarrollar una mesa de vacío para operaciones de grabado en fresadora OR-40.

Metodología

Primera etapa

Condiciones para el uso de la mesa de vacío

La fuerza del vacío necesaria depende del tipo, tamaño y grosor del material en el que se trabaja. Se debe tener en

cuenta que cuanto más pequeña sea la pieza de trabajo, mayor será la fuerza necesaria para sujetar. Esto se debe a que, si una pieza de trabajo es pequeña, la fuerza de vacío tiene menos área contra la que tirar.

Hay dos fuerzas que intentan volcar la pieza sobre la mesa de vacío. Uno es de fuerza lateral y el otro es de fuerza ascendente. La fuerza lateral es una función de la fricción entre la pieza y la superficie sobre la que se apoya [2]. La mayor parte del tiempo, el coeficiente de fricción será tal que se necesita al menos el doble de fuerza para mover la pieza hacia los lados que para levantarla.

Segunda etapa

Dibujo de la mesa de vacío mediante CATIA V5

El prototipo fue dibujado en CATIA V5, dentro del módulo CAD como se puede observar en la Figura 1. Uno de los objetivos durante el diseño fue optimizar la pieza para disminuir los tiempos de impresión 3D y maximizar el área superior de contacto donde se apoyaría el material a maquinar. Además, se añadieron radios internos y externos con un grosor de pared de 6mm. Cabe recalcar que el diseño contempla el uso de dos ventosas por lo que se añadieron dos circunferencias y dos barrenos de 8.3mm en los que una vez terminada la impresión se realizaron dos machuelados con un machuelo de 1/8"-27NPT para ensamblar las ventosas.

Elaboración por medio de CAD el dibujo acotado en 2D

Desde el módulo *Drafting Mechanical Design* en CATIA se hizo el plano con las siguientes especificaciones: Formato A3 ISO, Tamaño de papel 297x420mm, Escala global 1:1. Asimismo, mostramos el plano de la mesa en la Figura 2 donde realizamos las vistas: frontal, superior, vista de sección lateral y el isométrico.

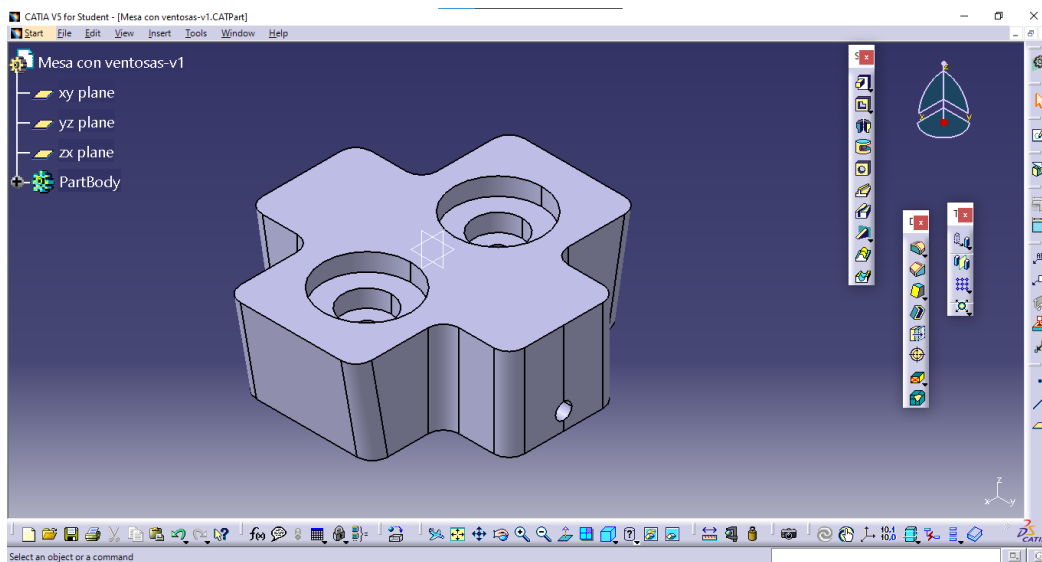


Fig. 1. Diseño del prototipo en CATIA V5.

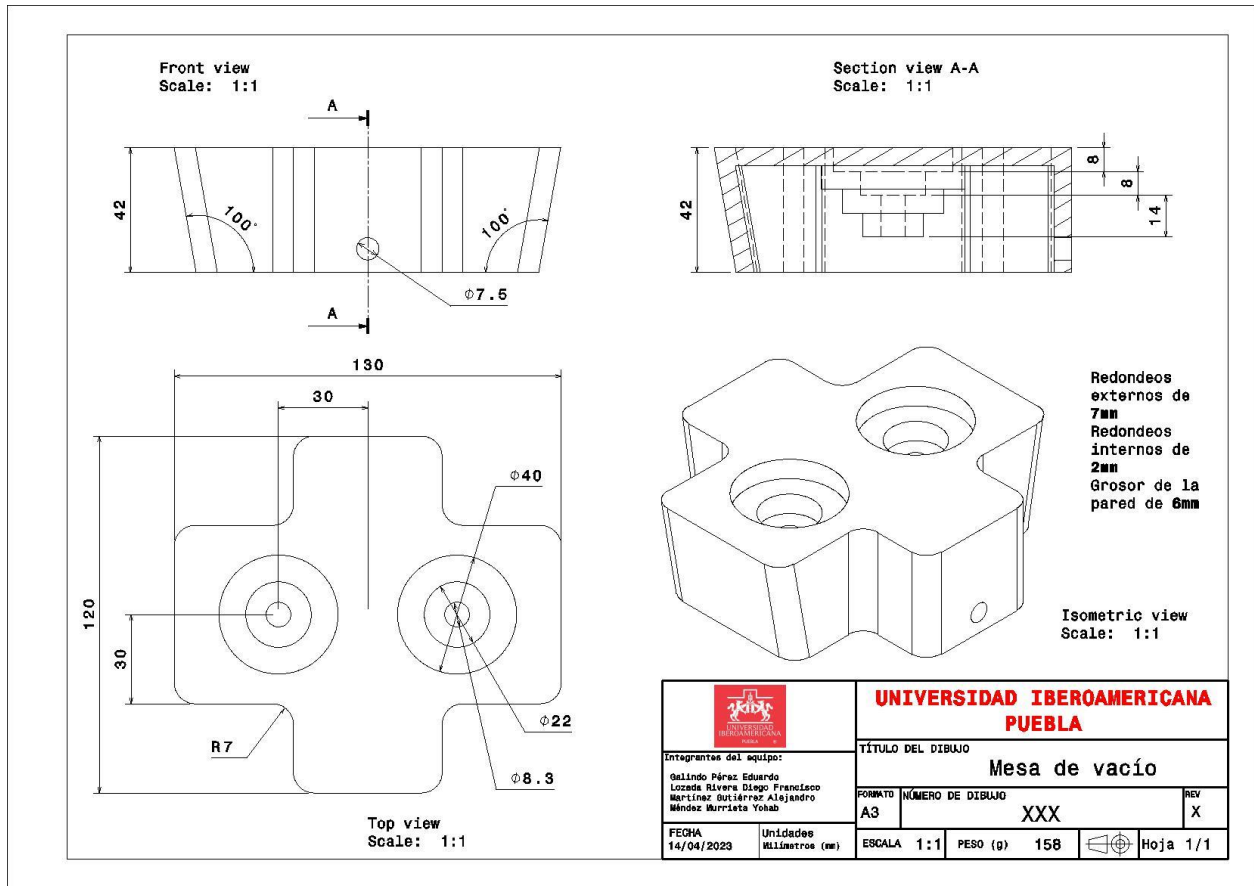


Fig. 2. Plano (vistas: frontal, superior, lateral e isométrica).

Simulación de fabricación mediante el programa Ultimaker Cura

Para este apartado lo que se realizó fue que mediante el software “Ultimaker Cura” versión 5.2.2 se visualizó como quedaría el diseño impreso en 3D. Es importante mencionar que para la impresión 3D se debe de tener el archivo en extensión “stl”. A continuación, mostramos en las Figuras 3, 4 y 5 cómo se veía que quedaría el prototipo con el pasar del tiempo (17 horas 55 minutos tardaría en total). En la Figura 3 se ve cuando apenas transcurrió una hora, en la Figura 4 cuando transcurrieron cinco horas y finalmente en la Figura 5 cuando se tiene la impresión 3D terminada.

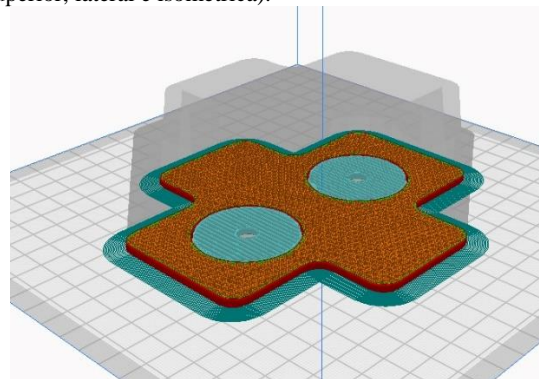


Fig. 3. Simulación de fabricación de la pieza cuando haya transcurrido una hora.

Elaboración de la mesa de vacío

Estos son los datos más destacados de la manufactura de nuestra mesa:

- Los detalles de la impresión son: infill de 50% con material de soporte y un patron cúbico.
- El tiempo de impresión aproximado fue de 17 horas y 55 minutos con un peso de 158g a una velocidad de 50mm/s.
- Se utilizó la impresora Ender 3 s1 con un material PLA y una boquilla de 0.4mm, así como el programa Ultimaker Cura 5.2.2 para visualizar y obtener el código de impresión.

Aunado a ello, mostramos en la Figura 6 como fue que quedó finalmente en físico la impresión.

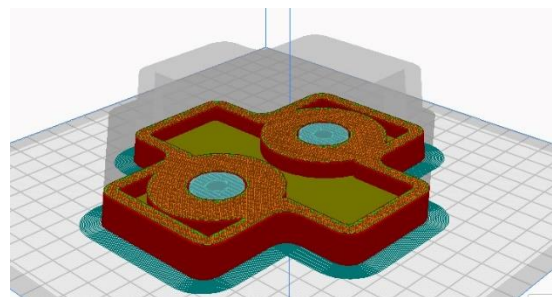


Fig. 4. Simulación de fabricación de la pieza cuando hayan transcurrido cinco horas.

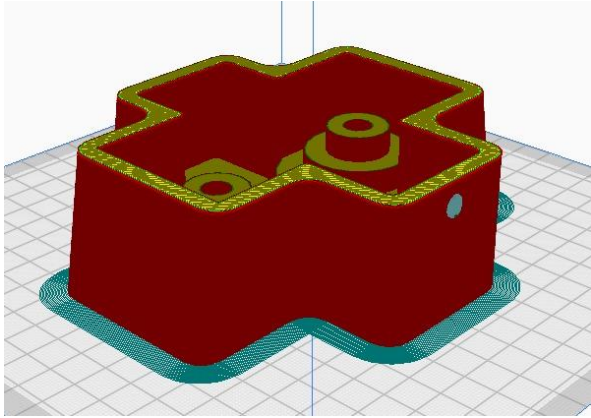


Fig. 5. Simulación de fabricación de la pieza cuando haya terminado (17 horas 55 minutos).

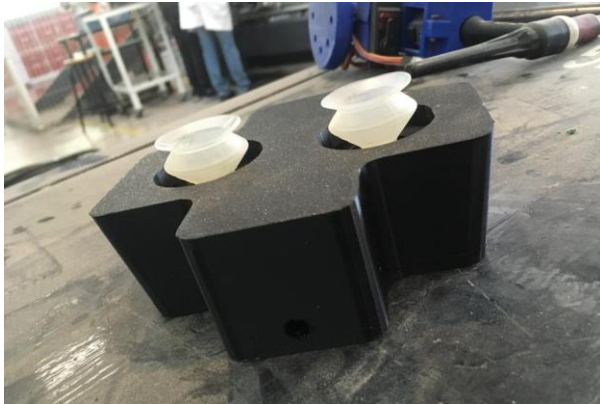


Fig. 6. Impresión 3D terminada.

Tercera etapa

Establecimiento de máquinas, herramientas y materiales

En esta tercera etapa el enfoque fue la elaboración del sistema electroneumático, por lo que, en la Tabla 1 se puede ver la recopilación de las entradas necesarias para estos fines:

Tabla 1: Máquinas, herramientas y materiales para la elaboración de la mesa de vacío y el sistema electroneumático.

	Máquinas	Herramientas	Materiales
Sistema electro-neumático	N/A	Desarmadores de cruz y planos, pinzas de corte, pinzas para pelar cable y pinzas ponchadoras.	Interruptor electromagnético, fuente de poder de 24V, 1m de cable con clavija, clemas eléctricas, un botón con enclavamiento de 24V, una electroválvula 3/2, un generador de vacío, dos ventosas, un vacuómetro,

			un compresor de aire, manguera de 4 y 6mm, y conectores rápidos.
--	--	--	--

Elaboración del sistema electroneumático

El sistema electroneumático de vacío como se muestra en las Figuras 7 y 8, emplea dos ventosas, un generador de vacío, una electroválvula 3/2, así como, utiliza una fuente de poder de 24V. Funciona de la siguiente manera: la electroválvula 3/2 controla el flujo de aire que se aplica a las ventosas, permitiendo que el generador de vacío haga el vacío necesario para que las ventosas se adhieran al objeto. Cuando se desactiva la electroválvula 3/2, se cierra el paso del aire y las ventosas se sueltan del objeto. La fuente de poder de 24V proporciona la energía necesaria para el generador de vacío y la electroválvula 3/2 monitorea que no existan fugas en el sistema con un vacuómetro y de dicha forma asegurar la sujeción con las ventosas.

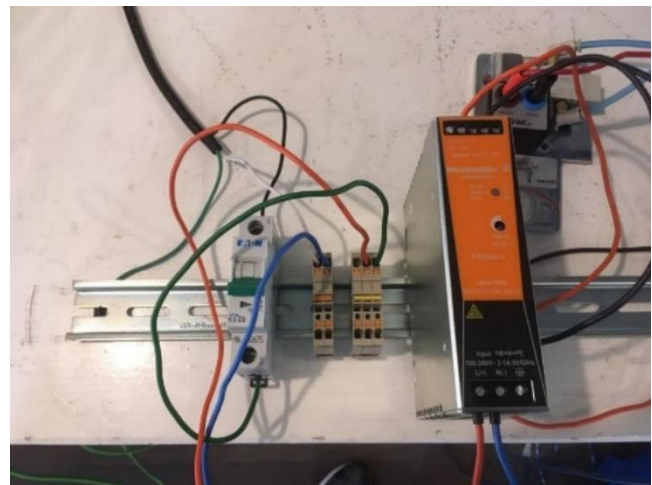


Fig. 7. Sistema eléctrico.

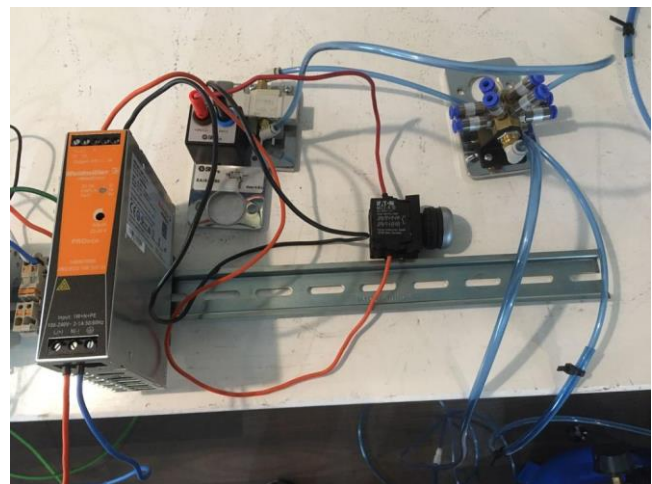


Fig. 8. Sistema neumático.

Ensamble de los componentes terminados de la mesa de vacío

La mesa tiene como componentes principales la impresión en 3D y el sistema electroneumático, por lo tanto, es necesario realizar un “ensamble” de estos componentes. Relacionado a ello, dentro de la Figura 9 se expone como quedan la conexión de los dos componentes, listos para ser probados en la fresadora. También, es importante mencionar que está diseñada para grabado, no para corte como tal del material.

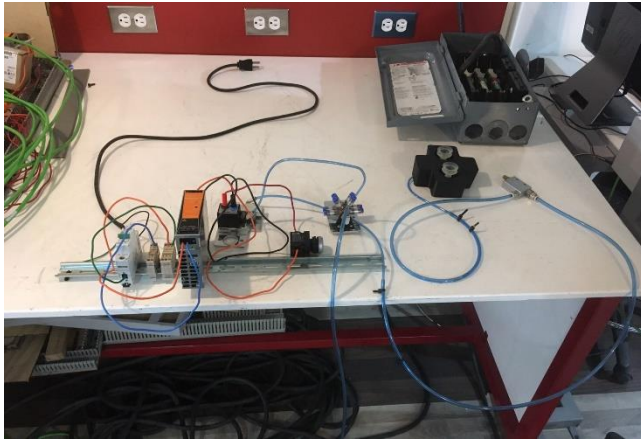


Fig. 9. Conexión final de los componentes (mesa y sistema electroneumático).

Resultados y Discusión

Se hicieron dos pruebas con la fresadora OR-40 para poder ver el nivel de vacío que se generaba. La primera prueba fue con un compresor, con el cual se obtuvieron problemas debido a que el nivel de vacío disminuía conforme se utilizaba, por lo que, el vacío era inestable y conllevaba a no tener una correcta sujeción del material a grabar. A continuación, mostramos en la Figura 10 los componentes de esta primera prueba.



Fig. 10. Prueba del prototipo con compresor.

Por otro lado, la segunda prueba (Figura 11) se hizo directamente conectando el aire comprimido al sistema electroneumático, para esta prueba se tuvo un mejor





resultado debido a que el aire comprimido fue constante, esto dio pie a elegir este sistema como el adecuado para realizar los grabados en diferentes materiales que se expondrá a continuación de este apartado.



Fig. 11. Prueba del prototipo directamente de la conexión de aire comprimido.

Es entonces que el grabado en diferentes materiales se realizó con el sistema en el que se conecta directamente del aire comprimido. Por tanto, en la Tabla 2 se muestran los materiales probados:

Tabla 2: Materiales probados en la mesa de vacío.

Material	Medidas (Largo x Ancho x Alto)	Imagen antes del grabado
Foam Board	129 mm x 87 mm x 26.7 mm	
Madera MDF	129 mm x 87 mm x 2.8 mm	
Papel Cartoncillo	129 mm x 87 mm x 2 mm	
Acrílico	129 mm x 87 mm x 3 mm	

Ahora bien, para las pruebas con estos cuatro materiales, cabe recalcar, se realizaron bajo las mismas condiciones de rpm y herramientas para el grabado para dar una mejor certeza en las pruebas.

En primera instancia, se probó el Foam Board entre las observaciones que pudimos notar es que al ser un material suave, acolchado y ligero se comportó muy bien durante el grabado. En la Figura 12 se muestra una imagen de la prueba:

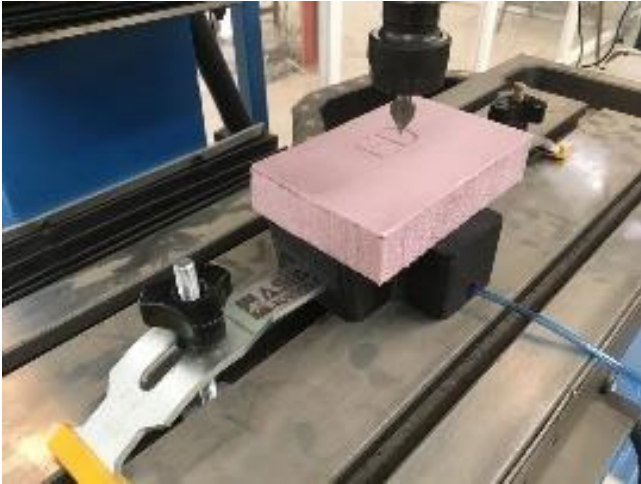


Fig. 12. Prueba de grabado del Foam Board en la fresadora OR-40.

En Segundo lugar, se probó la madera MDF (Figura 13) en la que notamos que se grabó satisfactoriamente. Su ventaja fue que se adhirió fácilmente gracias a su superficie lisa, sin embargo, se recomienda utilizar grosores pequeños (<3mm) para que se sujete de buena forma al solo tener dos ventosas en el sistema debido a que la el mdf cuenta con una densidad media entre 500 y 800 kg/m³ lo cual lo convierte en un material pesado si se compara con sus alternativas naturales como son los aglomerados o los contrachapados.



Fig. 13. Prueba de grabado de Madera MDF en la fresadora OR-40.

Después, se probó el tercer material: el Papel Cartoncillo. Al ser un material liviano y manejable parecido al MDF se comportó de buena manera. Enseguida en la Figura 14 mostramos la prueba con este material:



Fig. 14. Prueba de grabado de Papel Cartoncillo en la fresadora OR-40.

Finalmente, se probó el acrílico el cual es un material resistente y liso. Para este material en específico se tuvieron problemas al grabar sobre él debido a sus características físicas, o en dado caso, se necesitaría un mayor vacío para poder sujetarlo del que se tuvo durante todas las pruebas (debería ser <15 in Hg). En la Figura 15 se puede observar el acrílico siendo probado:

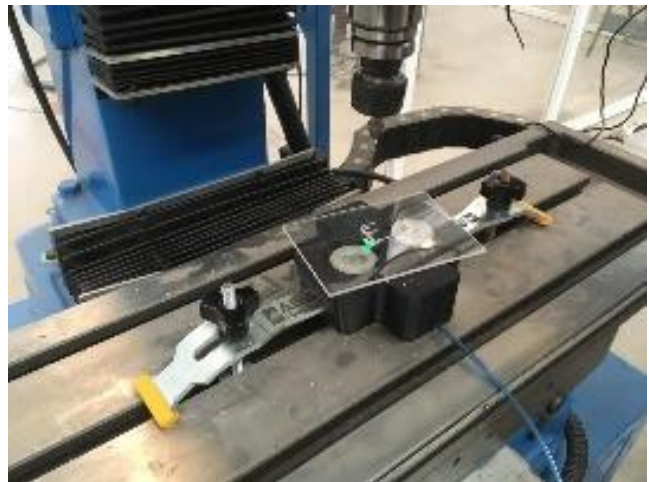


Fig. 15. Prueba de grabado de Acrílico en la fresadora OR-40.

Por último, mostramos en la Figura 16 los resultados de los cuatro materiales, en donde se puede notar que tres de los cuatro tuvieron el grabado realizado correctamente. En tanto que con el acrílico no se tuvo un buen resultado.

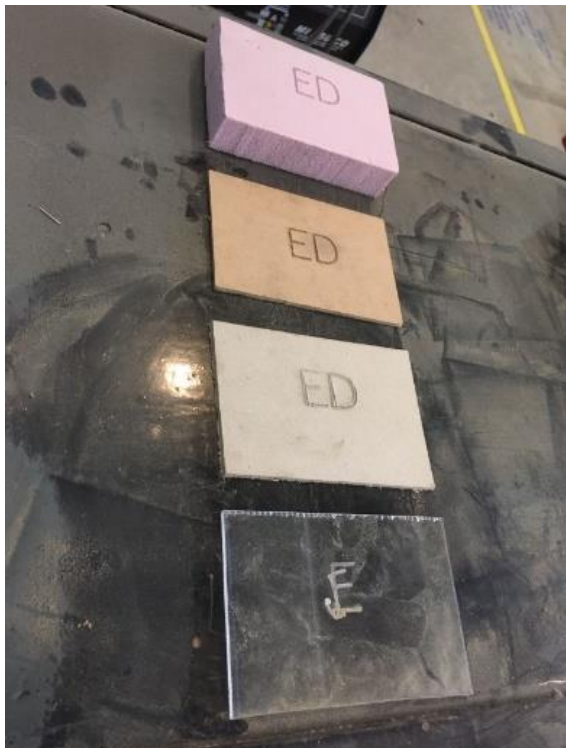


Fig. 16. Resultados en Foam Board, Madera MDF, Papel Cartoncillo y Acrílico respectivamente.

Conclusiones, perspectivas y recomendaciones

De acuerdo con los resultados obtenidos, el Foam Board, la Madera MDF y el Papel Cartoncillo mantuvieron niveles estables de presión durante todo el grabado, lo que mantuvo la pieza inmóvil para la obtención un buen acabado. En tanto que para el acrílico se necesitan una mayor presión (>15 in Hg) debido a que se trata de un material muy liso, lo cual ocasiona que ocurra un deslizamiento en las ventosas y finalmente produzca un mal acabado en el grabado. En conclusión, la mesa de vacío y el sistema electroneumático realizaron un proceso de grabado

convencional de un milímetro de profundidad de manera correcta y se pueden observar los niveles de vacío proporcionados por el vacuómetro durante toda la operación de maquinado para garantizar la sujeción y que no existan fugas en el sistema.

Asimismo, para el prototipo disponible se recomienda:

- Emplear un compresor industrial para tener una mayor presión y que sea entregada de manera constante al sistema de conversión de vacío.
- Elegir un material poroso para tener una mejor succión con las ventosas, ya que al utilizar un material como el acrílico es demasiado liso y al ser grabado llega a moverse.
- Utilizar una velocidad de avance con un valor pequeño para que la mesa de vacío pueda realizar su función correctamente.

Por otra parte, se recomienda lo siguiente para un prototipo nuevo a futuro:

- Realizar el prototipo con mínimo cuatro ventosas para mejorar la succión y tener una mejor sujeción del material a maquinar. Ya que por falta de recursos solo se realizó con dos ventosas.
- Usar un generador de vacío más potente, ya que el modelo VAZ-06 solo nos entregaba una lectura de 15 inHG o en su caso utilizar dos generadores de vacío del mismo modelo.
- Considerar unas ranuras a los costados en el diseño para garantizar la sujeción al riel de la fresadora, de esta manera se evitará tener algún accidente al momento de grabar.

Referencias

1. Groover M. P. **Introducción a los procesos de manufactura**. McGraw-Hill Interamericana, 2014.
2. Moreno B. y Orozco A. M. **Manufactura: conceptos y aplicaciones**. Grupo Editorial Patria., 2019.
3. Velling A. **Milling Cutters and Tools – an Overview**. Fractory. <https://fractory.com/milling-cutters-and-tools/> (Activo marzo de 2023).
4. Sánchez Y., Diniz A. y Marino M., "Vida y productividad de la herramienta de corte en el fresado de acabado del acero endurecido AISI D6", *Ingeniare. Revista chilena de ingeniería*, vol. 25, n. ° 2, pp. 205–216, junio de 2017. Disponible: <https://doi.org/10.4067/s0718-33052017000200205> (Activo Abril de 2023).
5. García J. A., Arroyo J. M. y Córdoba E., "Planificación del proceso de fresado de una pieza compleja utilizando una máquina herramienta virtual", *Ingeniería Mecánica*, vol. 17, n. ° 3, pp. 281–287, 2014. Disponible: <https://www.redalyc.org/articulo.oa?id=225132611007> (Activo abril de 2023).
6. VAC & FIX. **Vacuum tables and systems for vacuum fastening**. Vacifix. <https://www.vacifix.ru/attachments/3/0/303bd2f170d73b89986dfb46f6fdf341.pdf> (Activo marzo de 2023).
7. Martínez F., Sánchez T., Frías G. y Pinilla A., "Comportamiento del acabado superficial de la pieza y el desgaste de la herramienta al fresar aluminio con altas velocidades de corte en fresadoras cnc convencionales", *Ingeniería Mecánica*, vol. 6, n. ° 2, pp. 7–12, 2006. Disponible: <https://www.redalyc.org/pdf/2251/225117943001.pdf> (Activo abril de 2023).