

# Centro de Rehabilitación Zooterapéutico Veracruz

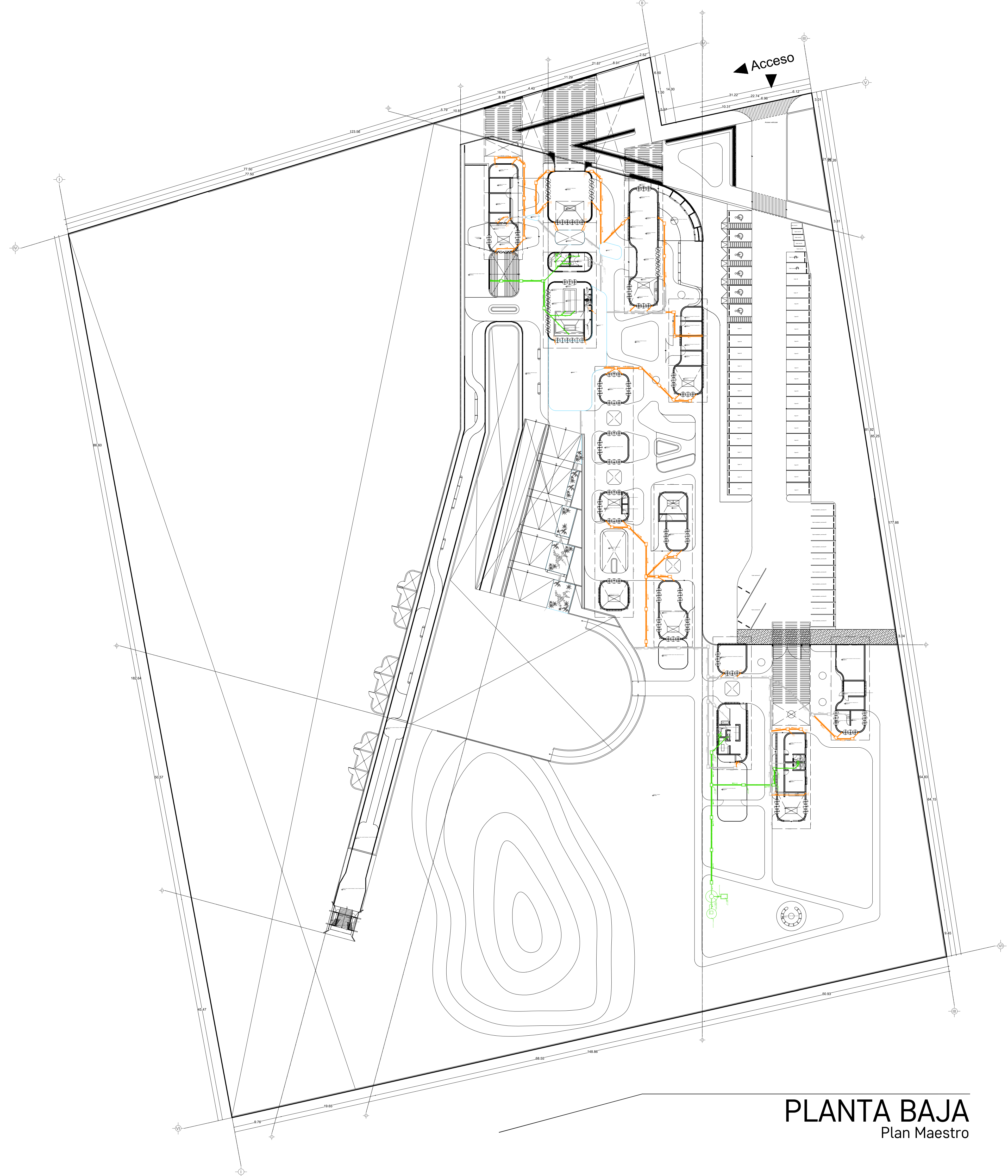
Igartua Martínez, Diego

2021-05-06

---

<https://hdl.handle.net/20.500.11777/5671>

<http://repositorio.iberopuebla.mx/licencia.pdf>



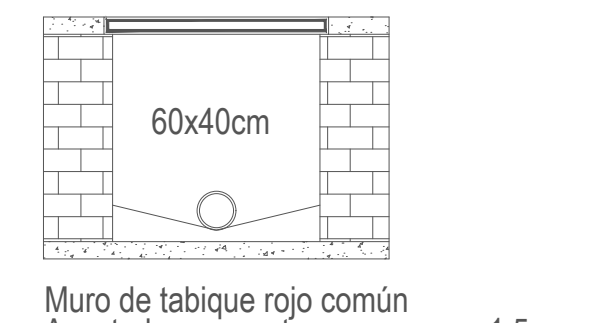
### SIMBOLOGIA PLUVIAL

	BAJADA DE AGUAS PLUVIALES
	TUBO DE PVC 4" / 101MM
	TUBO DE PVC 2" 51MM
	DIRECCIÓN DE PENDIENTES
	TUBO DE ADS 6" / 151MM
	REGISTRO 40 X 60 VISIBLE
	REGISTRO OCULTO TAPA CIEGA

OBSERVACIONES PLUVIALES

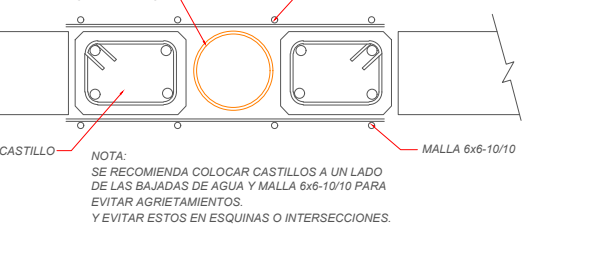
- 1.- TODA LA TUBERÍA EN INSTALACIÓN PLUVIAL SERÁ DE PVC CALIDAD NORMA Y A.D.S.
- 2.- TODOS LOS DIÁMETROS SE INDICAN EN PLANTA
- 3.- POR REGLAMENTO SE COLOCARÁ UNA BAJADA PLUVIAL DE 101 MM POR CADA 100.00M2 EN AZOTEA

### DETALLE DE REGISTRO DE TABIQUE ROJO SIN ESCALA



Muro de tabique rojo común Asentado con mortero cem-arena 1:5  
Tubo ADS de 6"  
Plantilla de concreto simple  
Pendiente del 2%  
Acabado final en muros interiores pulido fino con cemento

### DETALLE DE CONFINAMIENTO DE BAJADAS DE AGUA PLUVIAL PVC 4" ENTRE CASTILLOS



NOTA: SE RECOMIENDA COLOCAR CASTILLOS A UN LADO DE LAS BAJADAS DE AGUA Y MALLA 646-1070 PARA EVITAR AGRIETAMIENTOS Y ENTORNO ESTOS EN ESQUINAS O INTERSECCIONES

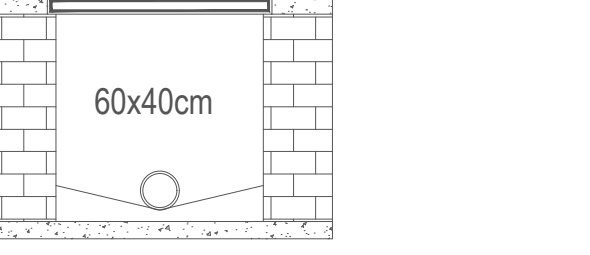
### SIMBOLOGIA SANITARIA

	BAJADA DE AGUAS NEGRAS 101MM
	DIRECCIÓN DE PENDIENTES
	TUBO DE PVC 101MM
	TUBO DE PVC 51MM
	TUBO DE ADS 151MM
	REGISTRO 40 X 60
	CESPOL COLADERA CON BOTE
	CESPOL COLADERA CON SELLO HIDRAULICO 20 X 20
	TUBO VENTILA 51MM

OBSERVACIONES SANITARIAS

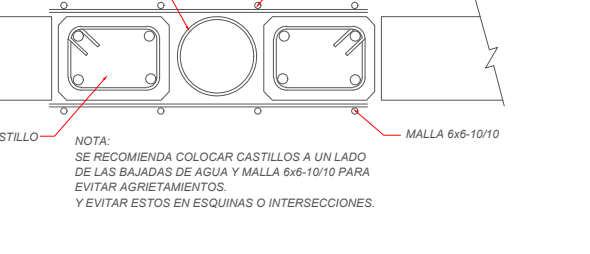
- 1.- TODA LA TUBERÍA EN INSTALACIÓN SANITARIA SERÁ DE PVC CALIDAD NORMA Y A.D.S.
- 2.- TODOS LOS DIÁMETROS SE INDICAN EN PLANTA

### DETALLE DE REGISTRO DE TABIQUE ROJO



muro de tabique rojo común asentado con mortero cem-arena 1:5  
plantilla de concreto simple  
pendiente del 2%  
acabado final en muros interiores pulido fino con cemento

### DETALLE DE CONFINAMIENTO DE BAJADAS DE AGUAS NEGRAS PVC 4"



NOTA: SE RECOMIENDA COLOCAR CASTILLOS A UN LADO DE LAS BAJADAS DE AGUA Y MALLA 646-1070 PARA EVITAR AGRIETAMIENTOS Y ENTORNO ESTOS EN ESQUINAS O INTERSECCIONES

### TABLA DE ÁREAS

Espacios:	M2	%	
Superficie total del predio:	Total area of the property	28,030.33 m2	100 %
Total superficie de desplanteo:	Total surface of construction	3,279.79 m2	11.70 %
Superficie total de Área Libre:	Free area	24,750.54 m2	88.30 %
Área libre para actividades:	Free area for activities	12,013.21 m2	42.85 %
Áreas de recuperación ecológica:	Ecological recovery areas	9,485.55 m2	33.87 %
<b>M2 totales de construcción:</b>	<b>Total M2 of construction:</b>	<b>3,279.79 m2</b>	<b>11.70 %</b>

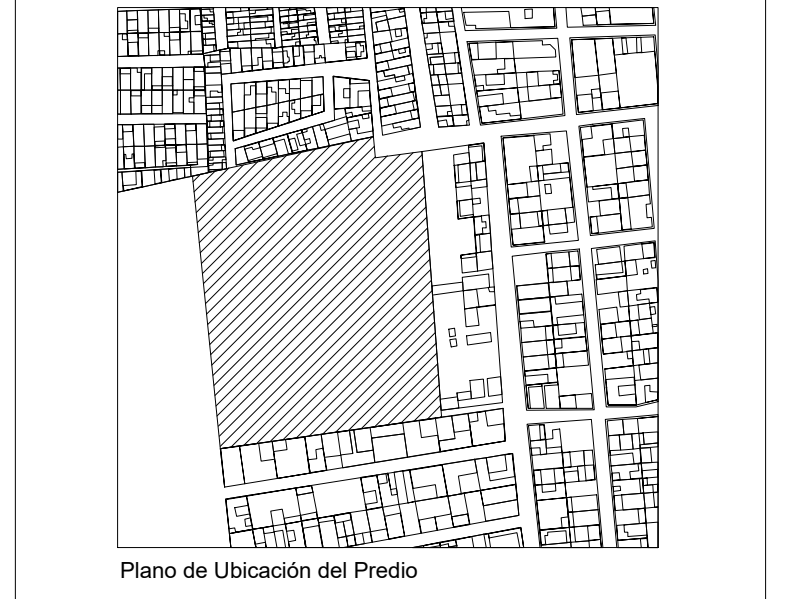
### PLANTA BAJA

M2 totales de construcción PB:	Ground floor total M2 of construction:	2011.64 m2	7.1766 %
M2 totales de área libre PB:	Ground floor free area:	6412.96 m2	22.87 %

Estacionamiento (40 cajones)	Parking Lot	958.35 m2
Estacionamiento empleados y servicios (12 cajones)	Employee and services Parking Lot	489.10 m2
Plaza pública de acceso	Access public square	1085.66 m2
<b>ACCESO E HIDROTHERAPIA</b>	<b>MAIN ACCESS AND HYDROTHERAPY</b>	<b>387.89 m2</b>
- Lobby y sala de espera	- Lobby and waiting room	92.56 m2
- Sanitarios PA	- Restrooms	34.06 m2
- Hidroterapia	- Hydrotherapy	106.05 m2
<b>ADMINISTRACIÓN</b>	<b>ADMINISTRATION</b>	<b>210.6 m2</b>
- Dirección	- Management Office	16.43 m2
- Cubículos especialistas	- Specialist Office	27.34 m2
- Administración	- Administration	55.14 m2
- Área de trabajo y zona común	- Work area	33.54 m2
<b>CONSULTORIOS Y CAFETERIA</b>	<b>Doctor's Offices and coffee</b>	<b>210.6 m2</b>
- Consultorio 01	- Doctor's Office 01	16.56 m2
- Consultorio 02	- Doctor's Office 02	13.95 m2
- Consultorio 03	- Doctor's Office 03	18.00 m2
- Bodega cafetería	- Coffee storage	9.66 m2
- Preparación y área de comensales	- Preparation and diner area	34.07 m2
- Terraza cafetería	- Coffee Terrace	38.02 m2
<b>PSICOTERAPIA Y TERAPIA GRUPAL</b>	<b>PSYCHOTHERAPY AND GROUP THERAPY</b>	<b>163.80 m2</b>
- Consultorio psicología 01	- Psychology Office 01	13.01 m2
- Consultorio psicología 02	- Psychology Office 02	13.5 m2
- Consultorio psicología 03	- Psychology Office 03	13.5 m2
- Consultorio psicología 04	- Psychology Office 04	14.47 m2
- Salón de Terapia Grupal	- Group Therapy	34.35 m2
<b>FISIOTERAPIA Y GATOTERAPIA</b>	<b>PHYSIOTHERAPY AND CAT THERAPY</b>	<b>311.54 m2</b>
- Maquinaria fisioterapia	- Physiotherapy machines	34.0696 m2
- Actividades fisioterapia	- Physiotherapy activities	34.0696 m2
- Zona de contacto gatoterapia	- Contact zone cat therapy	34.0696 m2
- Refugio gatoterapia	- Cat therapy shelter	34.0696 m2
<b>ZONA DE ESTIMULACIÓN</b>	<b>STIMULATION ZONE</b>	<b>246.60 m2</b>
- Sala de estimulación sensorial Snoezelen	- Snoezelen sensory stimulation room	35.03 m2
- Sala de terapia ocupacional	- Occupational therapy	26.03 m2
- Sala de estimulación múltiple temprana	- Early multiple stimulation room	61.15 m2
- Jardín de estimulación múltiple temprana	- Early multiple stimulation garden	34.0696 m2
<b>ATENCIÓN VETERINARIA E INVESTIGACIÓN</b>	<b>VETERINARY ATTENTION</b>	<b>199.81 m2</b>
- Zona de investigación multidisciplinaria TAA	- Multidisciplinary AT investigation	35.03 m2
- Recepción atención veterinaria	- Veterinary attention lobby	14.62 m2
- Zona de estética	- Veterinary grooming area	10.95 m2
- Baño	- Restroom	5.15 m2
- Zona de limpieza	- Cleaning area	2.07 m2
- Almacén medicamentos	- Medicine storage	3.06 m2
- Quindario de atención y esterilización	- Care and sterilization operating room	6.64 m2
- Zona de recuperación y observación	- Recovery and observation area	5.60 m2
- Jardín de ejercicio y sanación	- Healing garden	71.03 m2
<b>ZONA DE MANTENIMIENTO</b>	<b>MAINTENANCE AREA</b>	<b>163.8 m2</b>
- Bodega de alimentos coterapeutas	- Animal's food warehouse	50.00 m2
- Bodega de medicinas y suplementos coterapeutas	- Animal's warehouse of medicines and supplements	14.40 m2
- Cuarto de refrigeración	- Refrigeration room	15.03 m2
- Oficina de mantenimiento	- Maintenance Office	13.30 m2
- Bodega de herramientas	- Tool Warehouse	13.30 m2

### PROYECTO

CENTRO DE ZOOTERAPIA DEL MANGLAR (C.Z.M.)  
Centro de Rehabilitación terapéutica con apoyo de Terapias Asistidas con Animales (TAA)



UBICACIÓN Calle de Las Flores, esquina con Calle Erizo, s.n. Colonia El Morro, Boca del Río, Veracruz.

### DIBUJO

DIEGO IGARTUA MARTINEZ  
Área de Síntesis y Evaluación III  
Universidad Iberoamericana Puebla

PROP. -  
TEL PROP. 2227 89 42 69  
FECHA 30 . 11 . 2022

Esc 1:400

NORTE

IHS-01

INSTALACIONES SANITARIAS  
PLANTA BAJA

# PLANTA BAJA

Plan Maestro