

Centro de Rehabilitación Zooterapéutico Veracruz

Igartua Martínez, Diego

2021-05-06

<https://hdl.handle.net/20.500.11777/5671>

<http://repositorio.iberopuebla.mx/licencia.pdf>

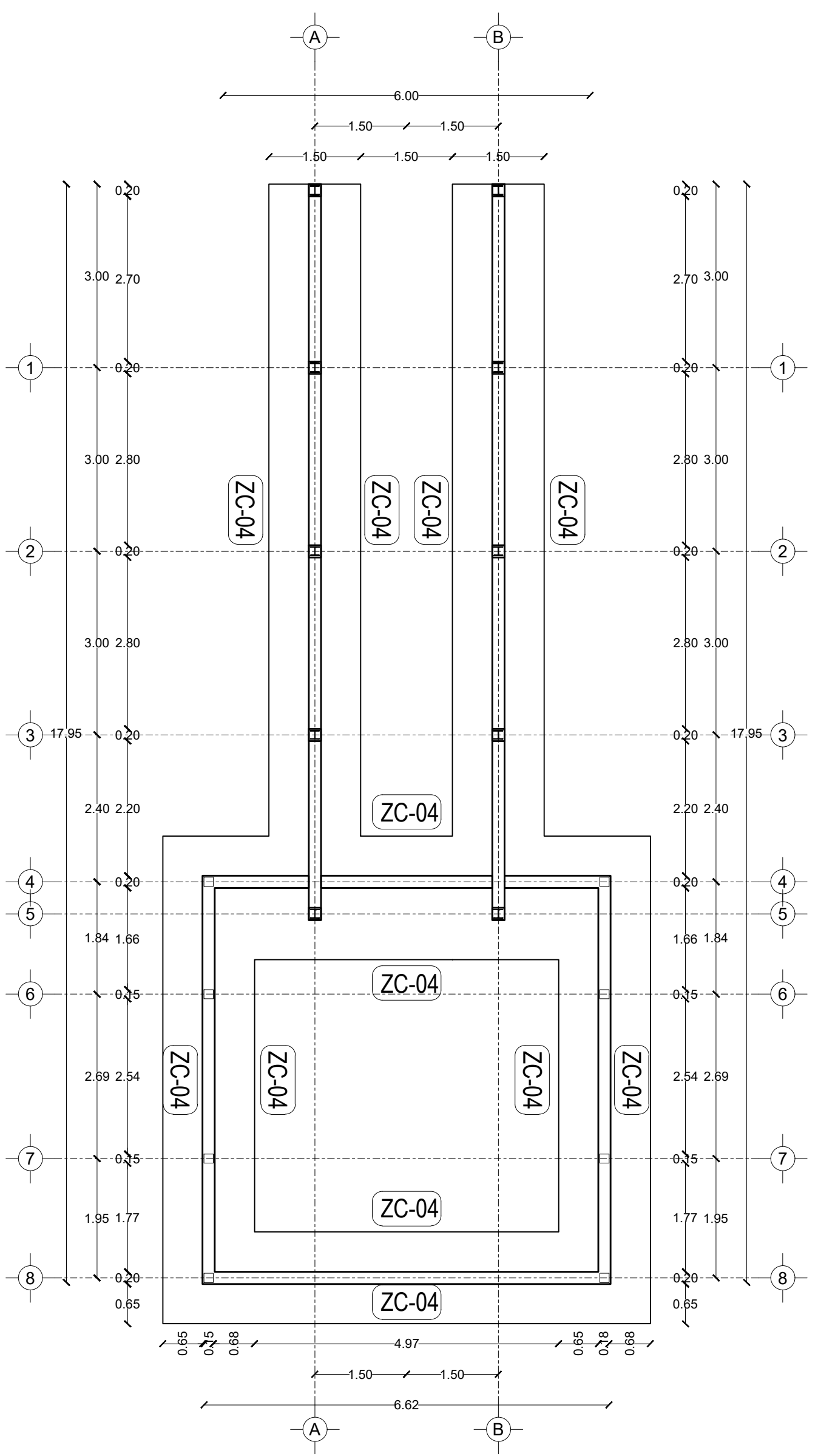
TABLA DE ÁREAS GENERAL			
Espacios:	M2	%	
Superficie total del predio:	Total area of the property:	28,030.33 m ²	100 %
Total superficie de desplante:	Total area of construction:	3,279.79 m ²	11.70 %
Superficie total de Área Libre:	Free area:	24,750.54 m ²	88.30 %
-Área libre para actividades:	- Free area for activities:	12,013.21 m ²	42.85 %
-Áreas de recuperación ecológica:	- Ecological recovery areas:	9,495.55 m ²	33.87 %
M2 totales de construcción:	Total M2 of construction:	3,279.79 m²	11.70 %

PLANTA BAJA			
M2 totales de construcción PB:	Ground floor total M2 of construction:	2011.64 m ²	7.1766 %
M2 totales de área libre PB:	Ground floor free area:	6412.96 m ²	22.87 %

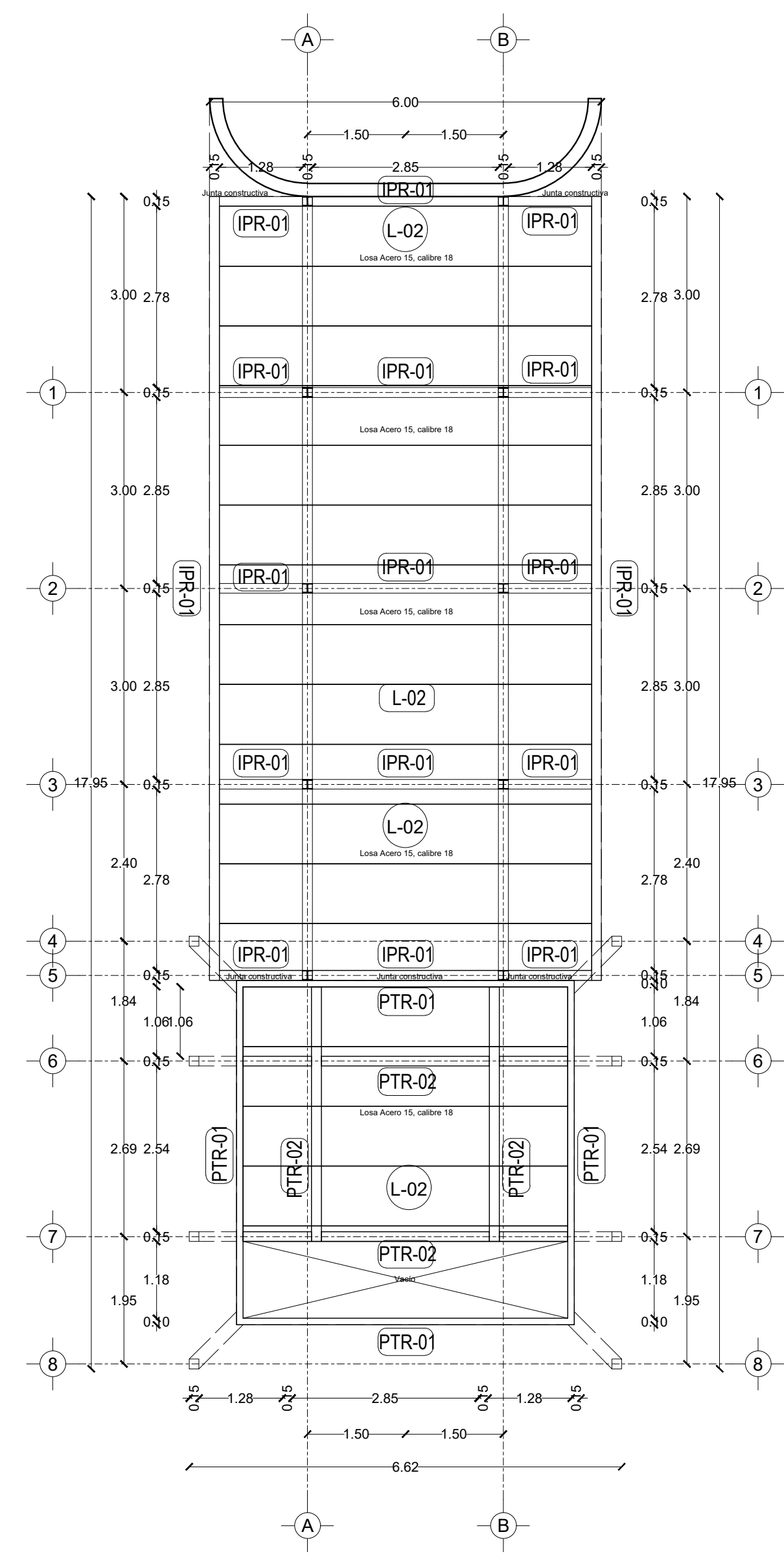


ZONA DE AVETERAPIA	Área (m ²)	Descripción
- Deck de vuelo y observación:	101.02 m ²	- Deck for therapy with birds
- Jaula de ave rapaz 01:	72.00 m ²	- Bird cage
- Jaula de ave rapaz 02:	3.40 m ²	- Bird cage

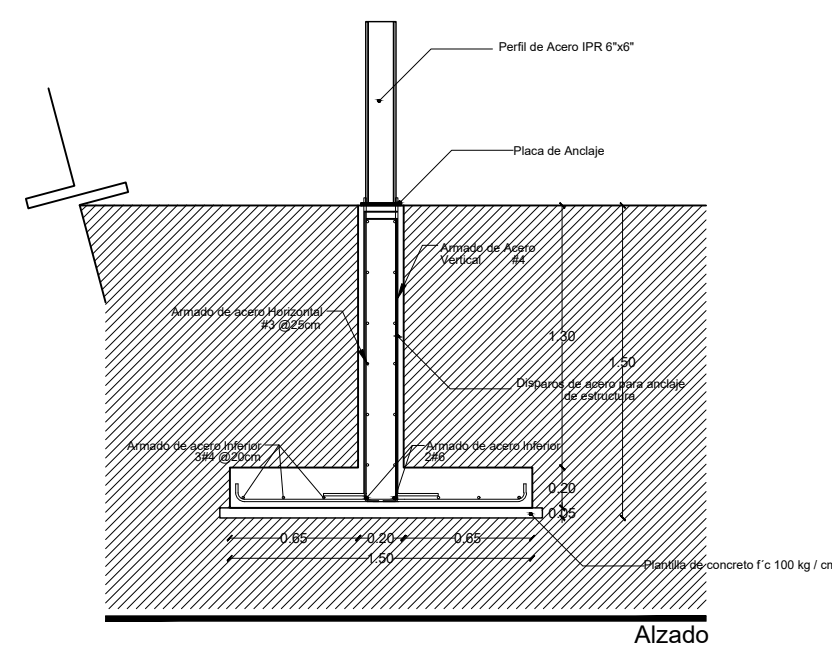
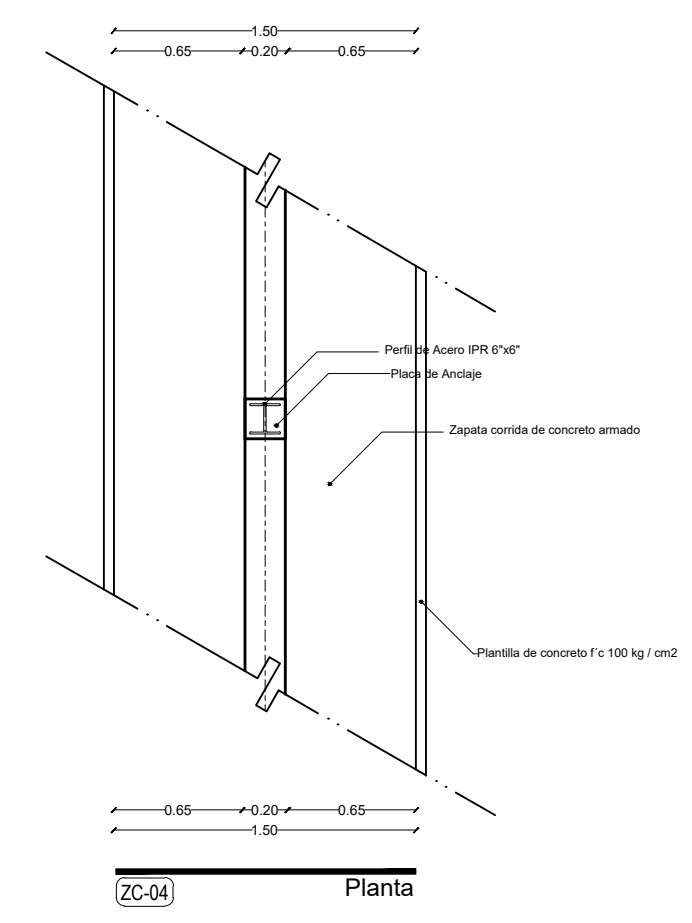
SIMBOLOGIA	
[CSB]	INDICA DUNA O CADENA
[K]	INDICA CANTILLO DE MURO (DIVISOR) O REJA
[ZC-04]	INDICA CIMENTACIÓN DE ZAPATAS CORRIDAS
[ZC]	INDICA CIMENTACIÓN DE ZAPATAS AISLADAS
[CR]	INDICA CERRAMIENTOS SOBRE VANOS
[C-2]	INDICA COLUMNAS
[M]	INDICA MENSULAS
[FD]	INDICA FALDNES
[CT]	INDICA TRABES PRIMARIAS O PRINCIPALES
[T]	INDICA TRABES SECUNDARIAS
[MC]	INDICA MURO DE CONTENCIÓN (PER ESTABLECIMIENTO)
[L-02]	INDICA LOSA DE PLACA ALICATADA PRETENSADA TPO SPANCRETE
[L-02]	INDICA SISTEMA DE LOSADERO
[RPS]	INDICA ESTRUCTURAS DE PERFILES DE ACERO RPS/RP
[RPS]	INDICA ANILLOS DE ACERO
[HE]	INDICA ESTRUCTURAS DE HERRERIA



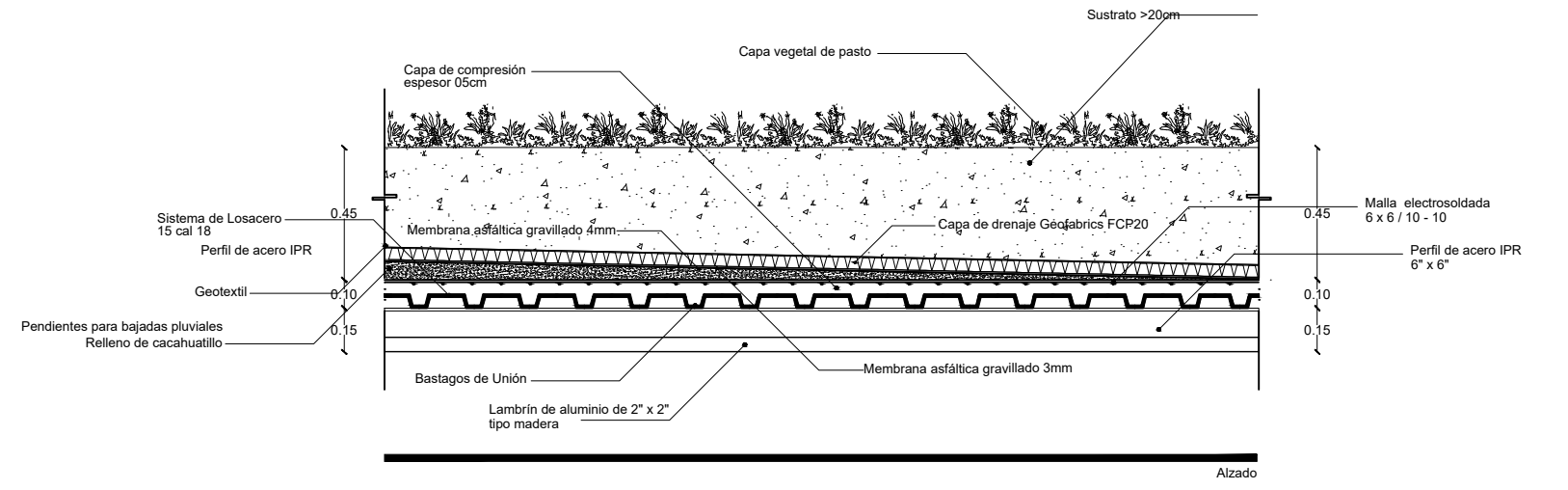
Planta de cimentación



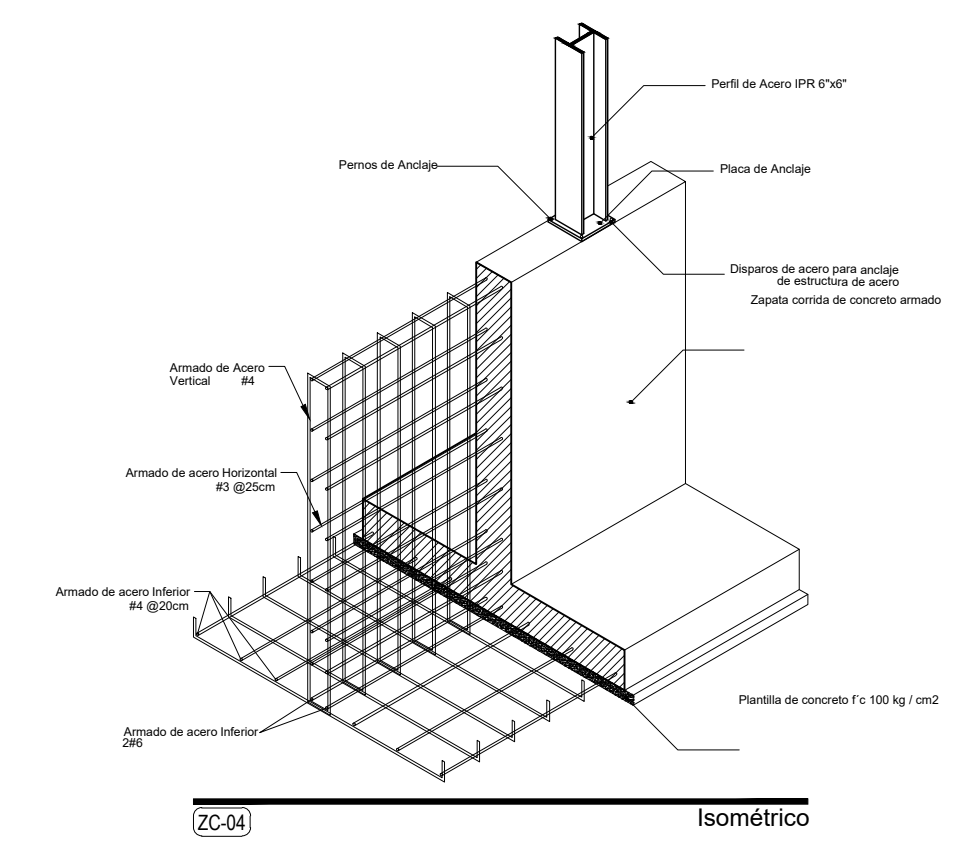
Planta estructural de losa



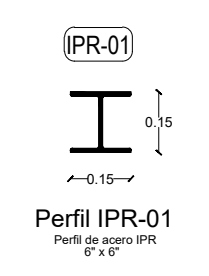
ZC-04
Detalle Zapata corrida ZC-04



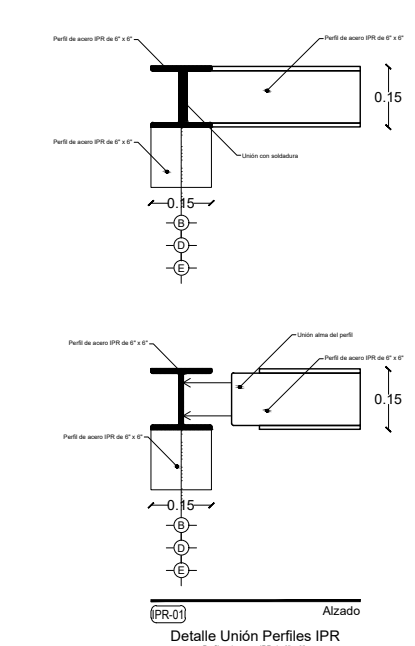
L-02
Losa de sistema losacero 15, cal 16



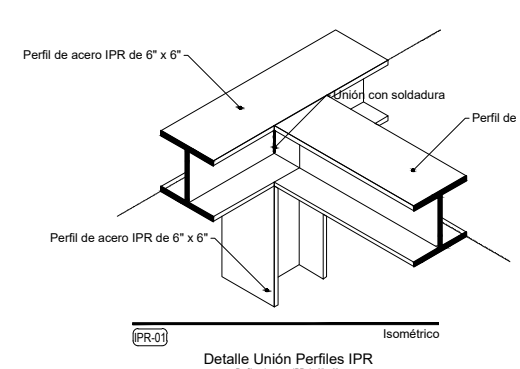
L-02
Losa de sistema losacero 15, cal 16



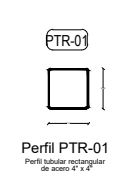
IPR-01
Perfil acero IPR 6" x 6"



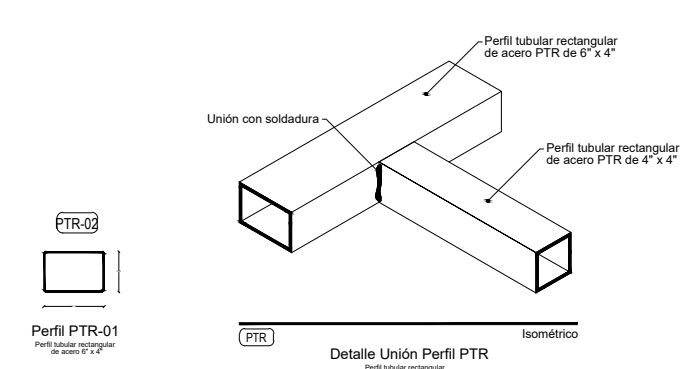
PTR-01
Detalle Unión Perfiles IPR



PTR-02
Detalle Unión Perfiles IPR

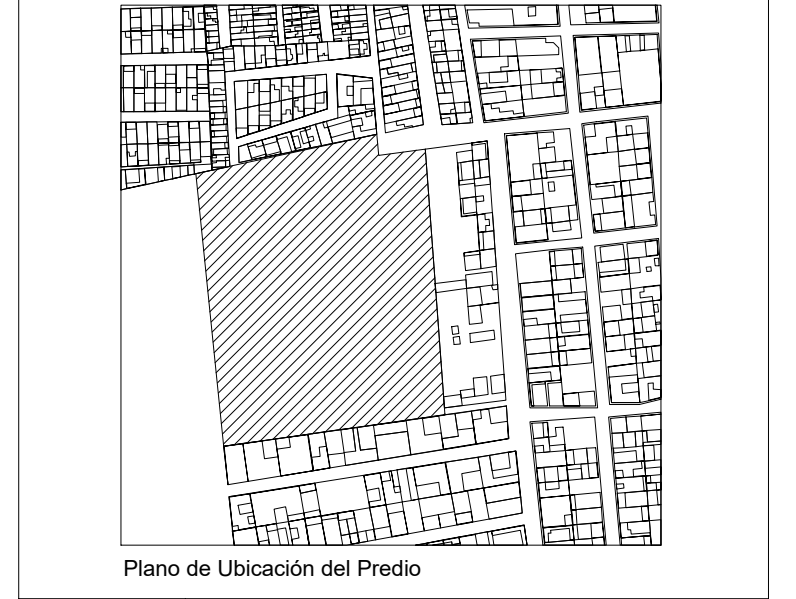


PTR-01
Perfil acero PTR 6" x 6"



PTR-02
Detalle Unión Perfiles IPR

PROYECTO	CENTRO DE ZOOTERAPIA DEL MANGLAR (C.Z.M.) Centro de rehabilitación terapéutica con apoyo de Terapias Asistidas con Animales (TAA)
USO	HABITACIONAL <input type="checkbox"/> SERVICIOS <input checked="" type="checkbox"/> COMERCIAL <input type="checkbox"/> INDUSTRIAL <input type="checkbox"/>



UBICACIÓN Calle de Las Flores, esquina con Calle Frizo, s.n. Colonia El Morro, Boca del Río, Veracruz.

DIBUJO DIEGO IGARTUA MARTINEZ
 Área de Síntesis y Evaluación III
 Universidad Iberoamericana Puebla
 PROP. -
 TEL PROP. 2227 89 42 69
 FECHA 30. 11. 2022

EST-10
 NORTE
 Esc 1:75
 PLANO AVETERAPIA

