

# Centro de Rehabilitación Zooterapéutico Veracruz

Igartua Martínez, Diego

2021-05-06

---

<https://hdl.handle.net/20.500.11777/5671>

<http://repositorio.iberopuebla.mx/licencia.pdf>

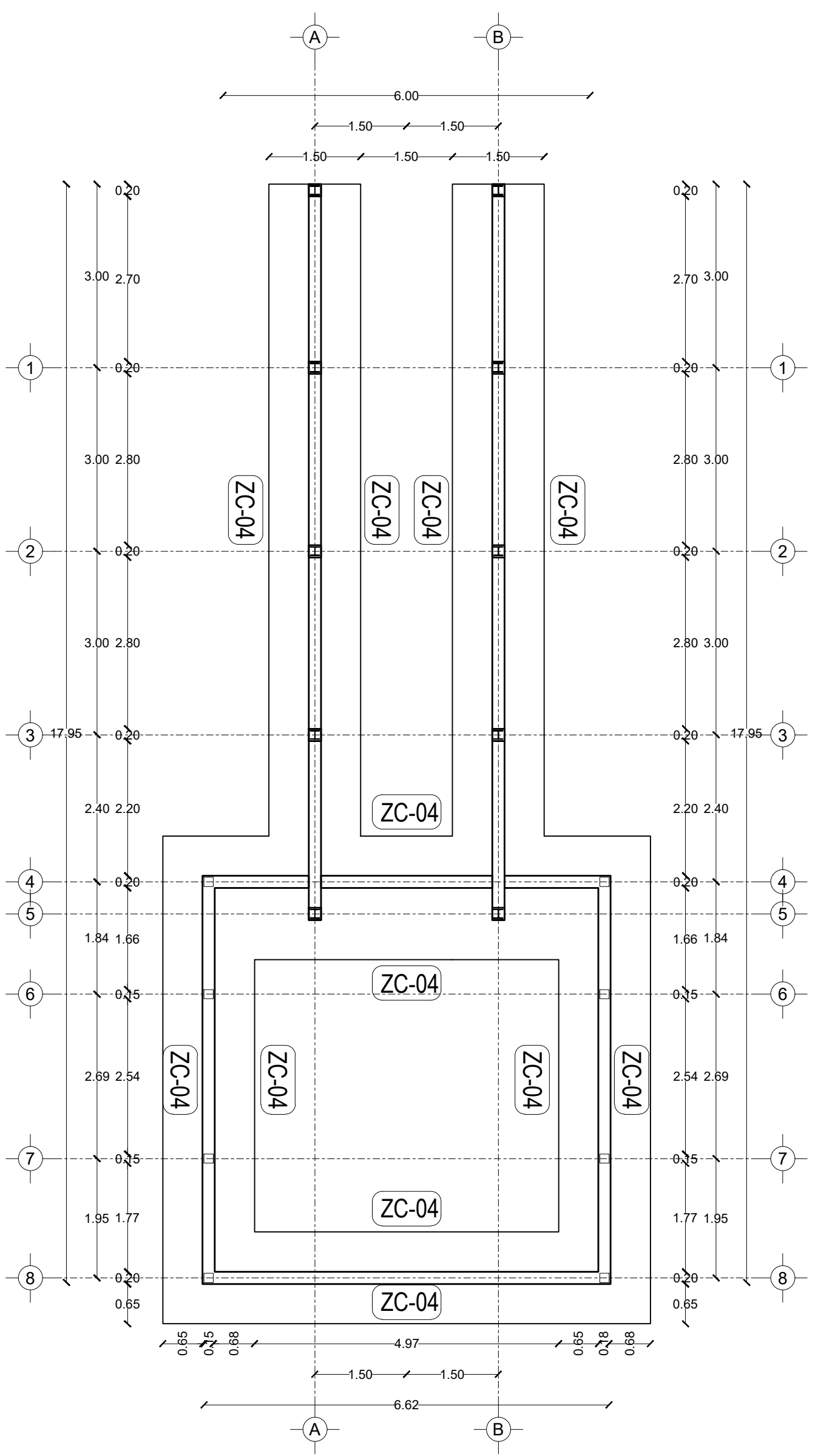
| TABLA DE ÁREAS GENERAL            |                                 |                               |                |
|-----------------------------------|---------------------------------|-------------------------------|----------------|
| Espacios:                         | M2                              | %                             |                |
| Superficie total del predio       | Total area of the property      | 28,030.33 m <sup>2</sup>      | 100 %          |
| Total superficie de desplante     | Total area of construction      | 3,279.79 m <sup>2</sup>       | 11.70 %        |
| Superficie total de Área Libre    | Free area                       | 24,750.54 m <sup>2</sup>      | 88.30 %        |
| -Área libre para actividades      | - Free area for activities      | 12,013.21 m <sup>2</sup>      | 42.85 %        |
| -Áreas de recuperación ecológica  | - Ecological recovery areas     | 9,495.55 m <sup>2</sup>       | 33.87 %        |
| <b>M2 totales de construcción</b> | <b>Total M2 of construction</b> | <b>3,279.79 m<sup>2</sup></b> | <b>11.70 %</b> |

| PLANTA BAJA                   |                                       |                        |          |
|-------------------------------|---------------------------------------|------------------------|----------|
| M2 totales de construcción PB | Ground floor total M2 of construction | 2011.64 m <sup>2</sup> | 7.1766 % |
| M2 totales de área libre PB   | Ground floor free area                | 6412.96 m <sup>2</sup> | 22.87 %  |

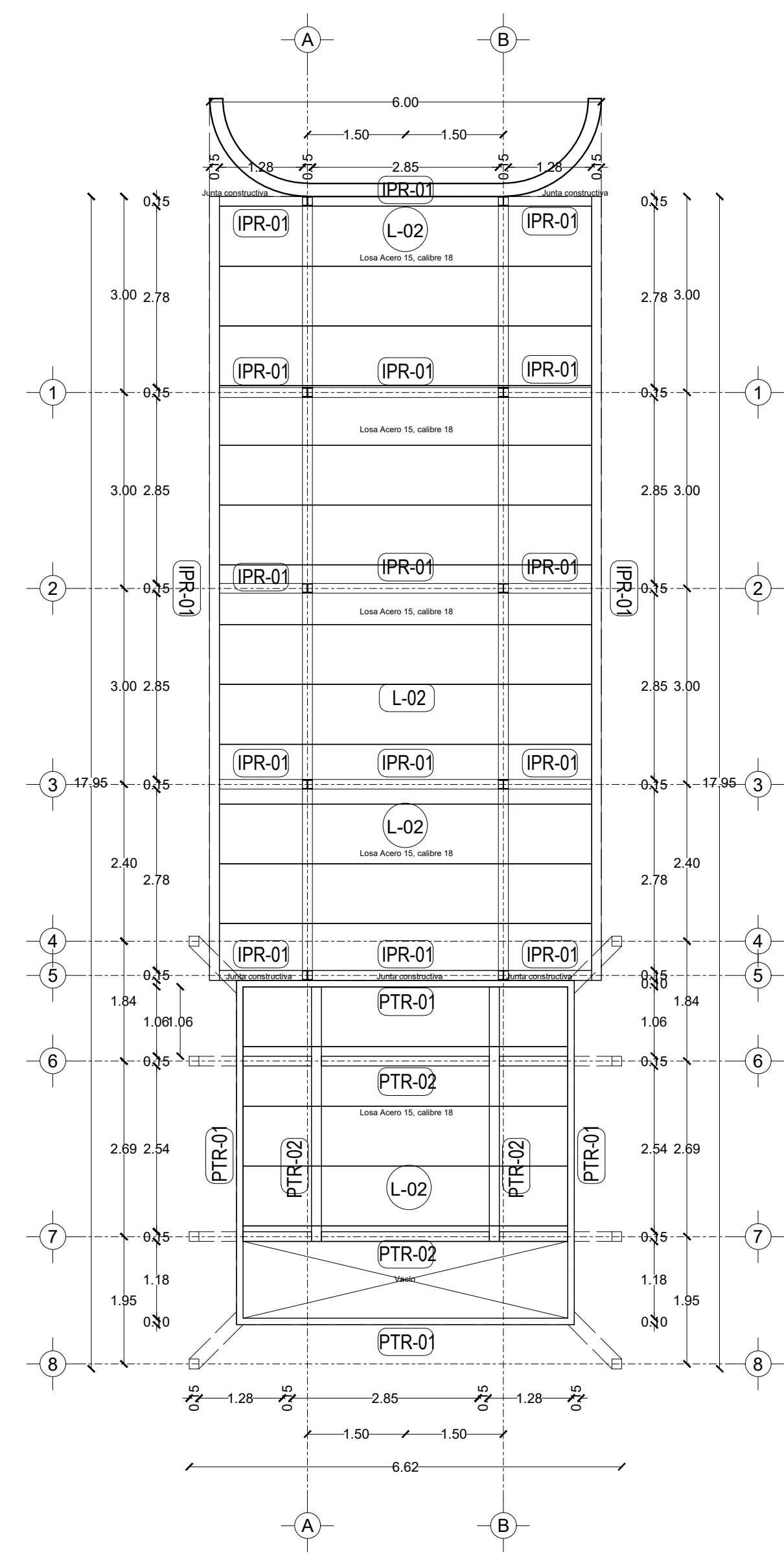


| ZONA DE AVETERAPIA            | Área (m <sup>2</sup> ) | Descripción                   |
|-------------------------------|------------------------|-------------------------------|
| - Deck de vuelo y observación | 101.02 m <sup>2</sup>  | - Deck for therapy with birds |
| - Jaula de ave rapaz 01       | 72.00 m <sup>2</sup>   | - Bird cage                   |
| - Jaula de ave rapaz 02       | 3.40 m <sup>2</sup>    | - Bird cage                   |

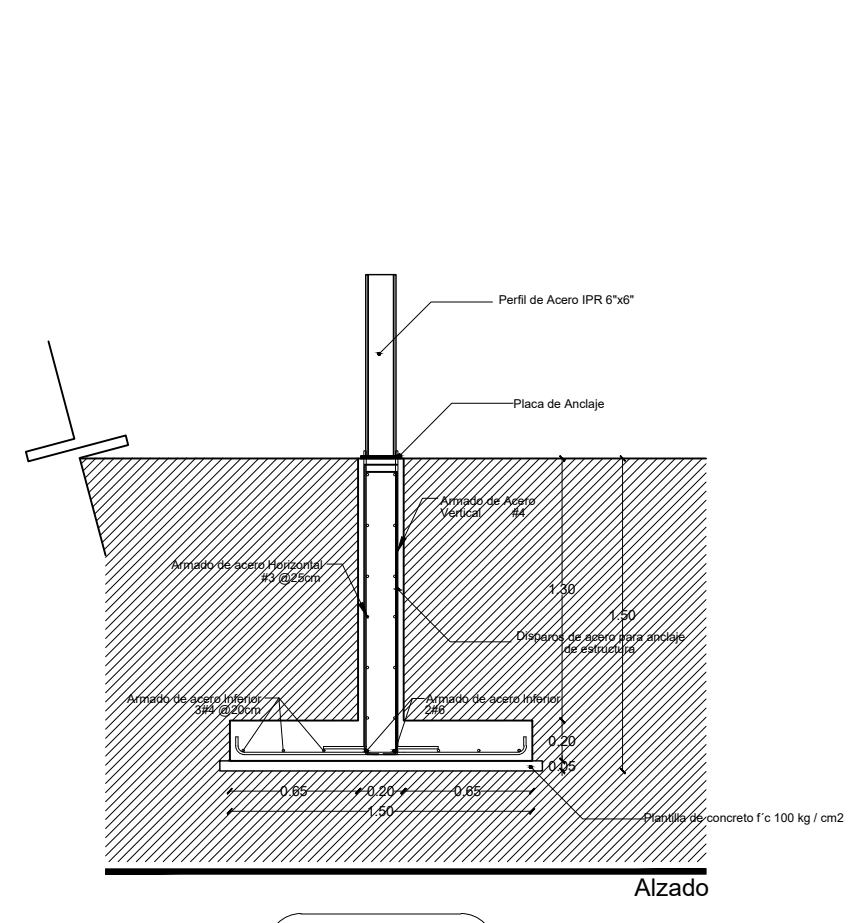
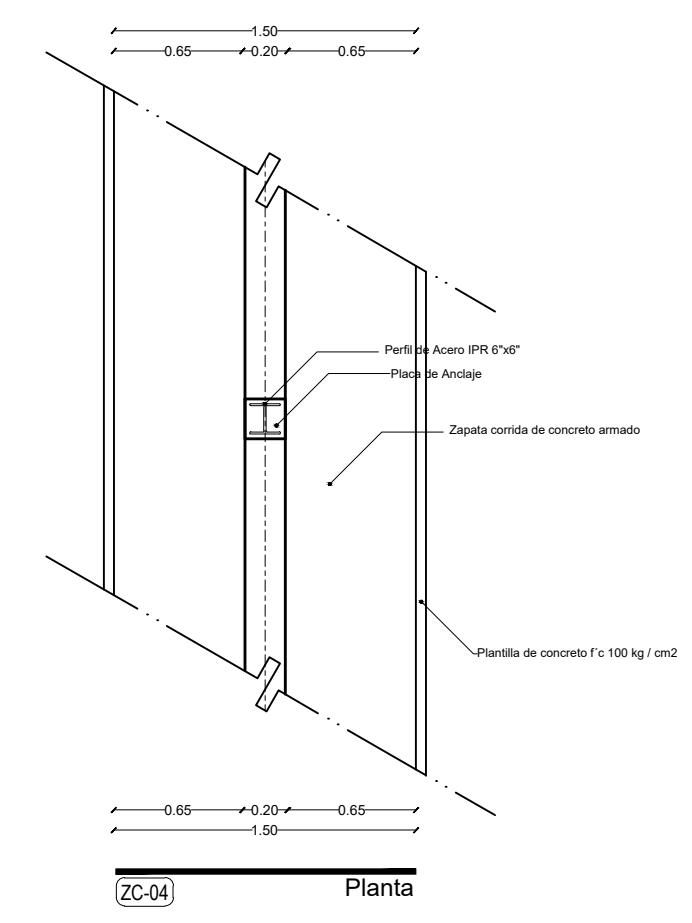
| SIMBOLOGIA |  |
|------------|--|
| [CSB]      | INDICA DUNA O CADENA                                   |
| [K]        | INDICA CANTILLO DE MURO (DIVISOR) O REJA               |
| [ZC]       | INDICA CIMENTACIÓN DE ZAPATAS CORRIDAS                 |
| [ZA]       | INDICA CIMENTACIÓN DE ZAPATAS AISLADAS                 |
| [CR]       | INDICA CERRAMIENTOS SOBRE VANOS                        |
| [C]        | INDICA COLUMNAS  |
| [M]        | INDICA MENSULAS  |
| [FD]       | INDICA FALDNES   |
| [CT]       | INDICA TRABES PRIMARIAS O PRINCIPALES                  |
| [T]        | INDICA TRABES SECUNDARIAS                              |
| [MC]       | INDICA MURO DE CONTENCIÓN (PER ESTABLECIMIENTO)        |
| [L-02]     | INDICA LOSA DE PLACA ALVEOLAR PRETENSADA TPO SPANCRETE |
| [L-01]     | INDICA LOSA DE PLACA ALVEOLAR PRETENSADA TPO SPANCRETE |
| [L-02]     | INDICA SISTEMA DE LOSADERO                             |
| [RCS]      | INDICA ESTRUCTURAS DE PERFILES DE ACERO PFR/PPR        |
| [RCS]      | INDICA ESTRUCTURAS DE PERFILES DE ACERO PFR/PPR        |
| [RCS]      | INDICA ANADIDOS DE ACERO                               |
| [RCS]      | INDICA ESTRUCTURAS DE HERRERIA                         |



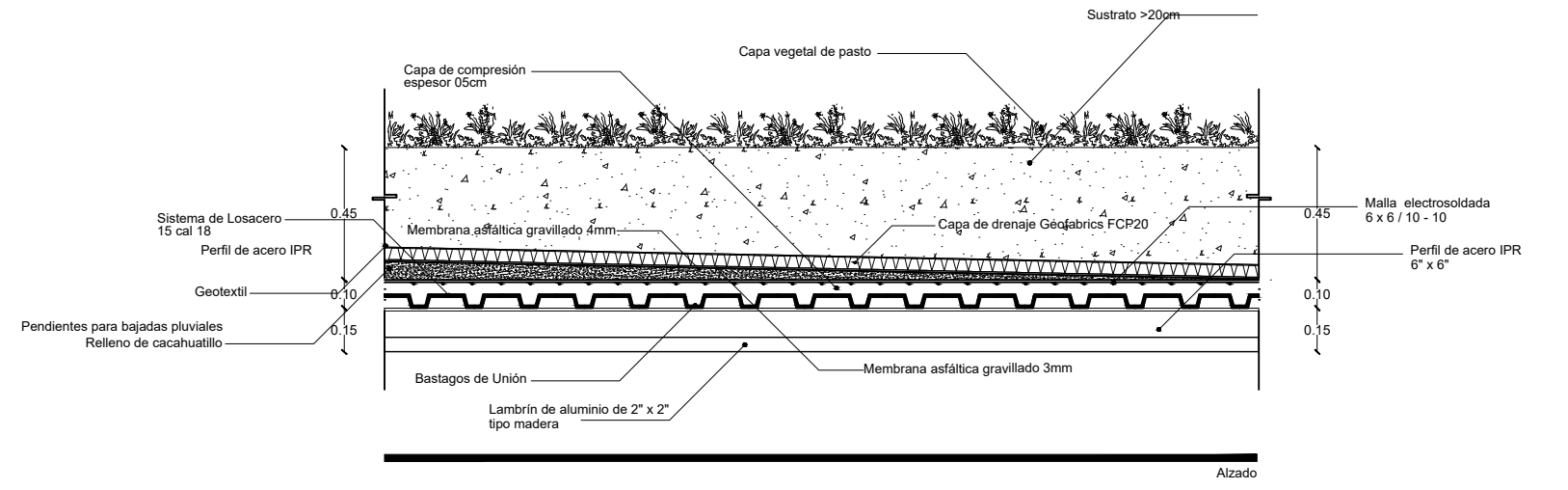
Planta de cimentación



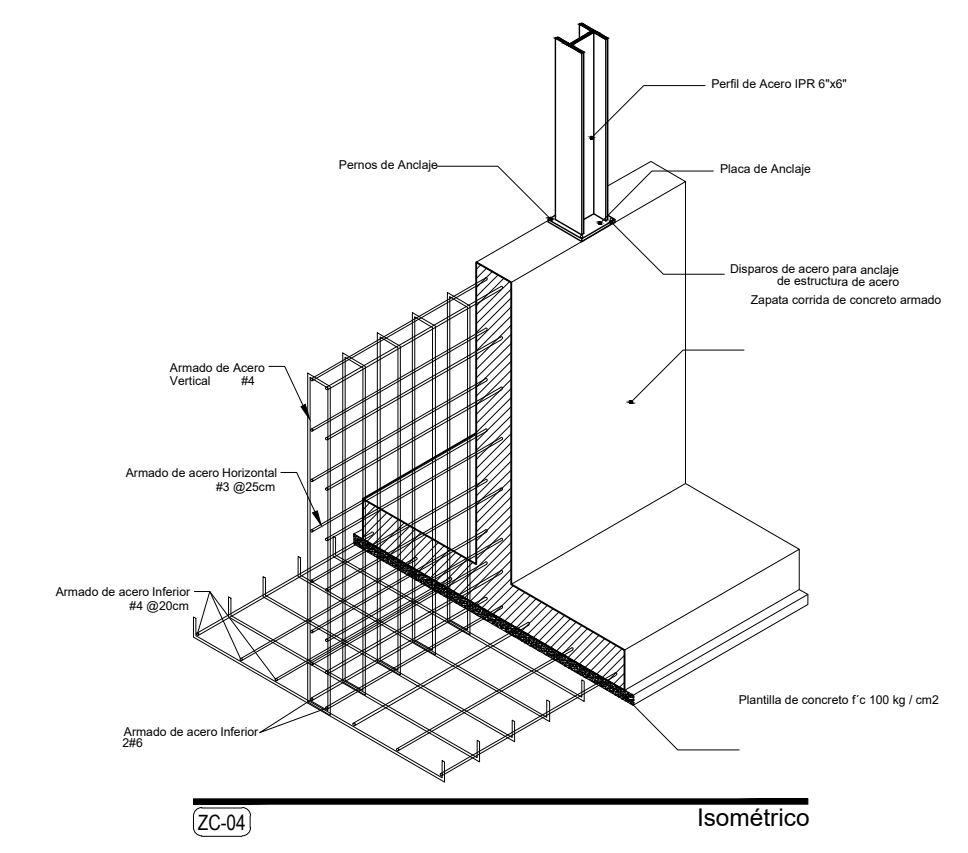
Planta estructural de losa



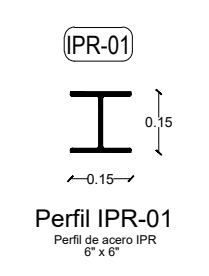
ZC-04  
Detalle Zapata corrida ZC-04



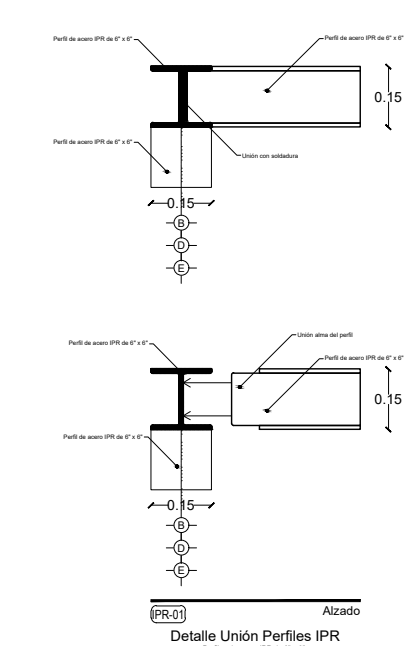
L-02  
Losa de sistema losadero 15, cal 16



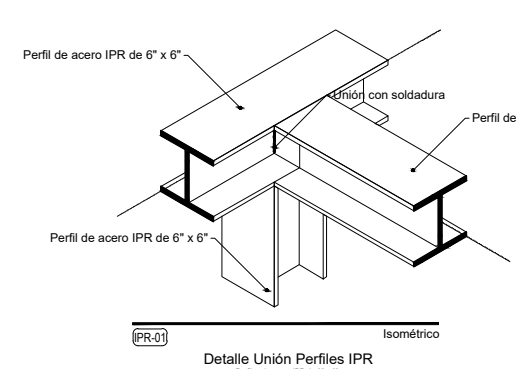
L-02  
Losa de sistema losadero 15, cal 16



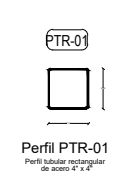
IPR-01  
Perfil de acero IPR 6"x6"



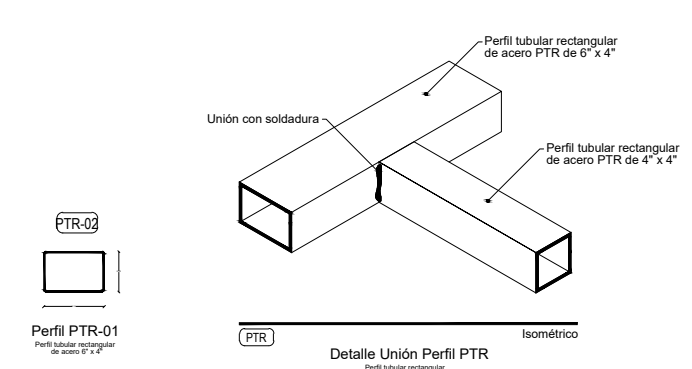
Unión Perfiles IPR



Unión Perfiles IPR

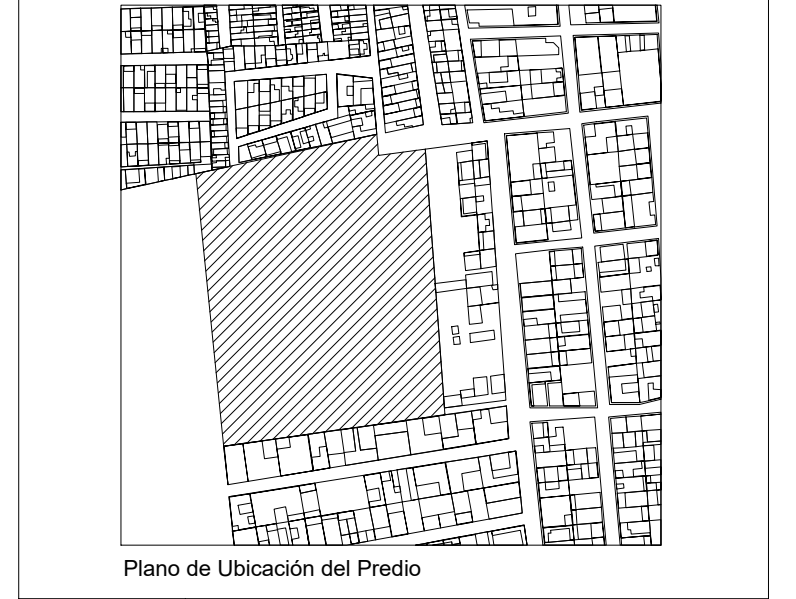


Unión Perfiles PFR



Unión Perfiles PFR

| PROYECTO                                  |   |
|---|---|
| CENTRO DE ZOOTERAPIA DEL MANGLAR (C.Z.M.) | Centro de rehabilitación terapéutica con apoyo de Terapias Asistidas con Animales (TAA) |



UBICACIÓN: Calle de Las Flores, esquina con Calle Frizo, s.n. Colonia El Morro, Boca del Río, Veracruz.

DIBUJO: DIEGO IGARTUA MARTINEZ  
 Área de Síntesis y Evaluación III  
 Universidad Iberoamericana Puebla

PROP: -  
 TEL PROP: 2227 89 42 69  
 FECHA: 30. 11. 2022

EST-10  
 NORTE  
 Esc 1:75  
 PLANO AVETERAPIA

