

Centro de Rehabilitación Zooterapéutico Veracruz

Igartua Martínez, Diego

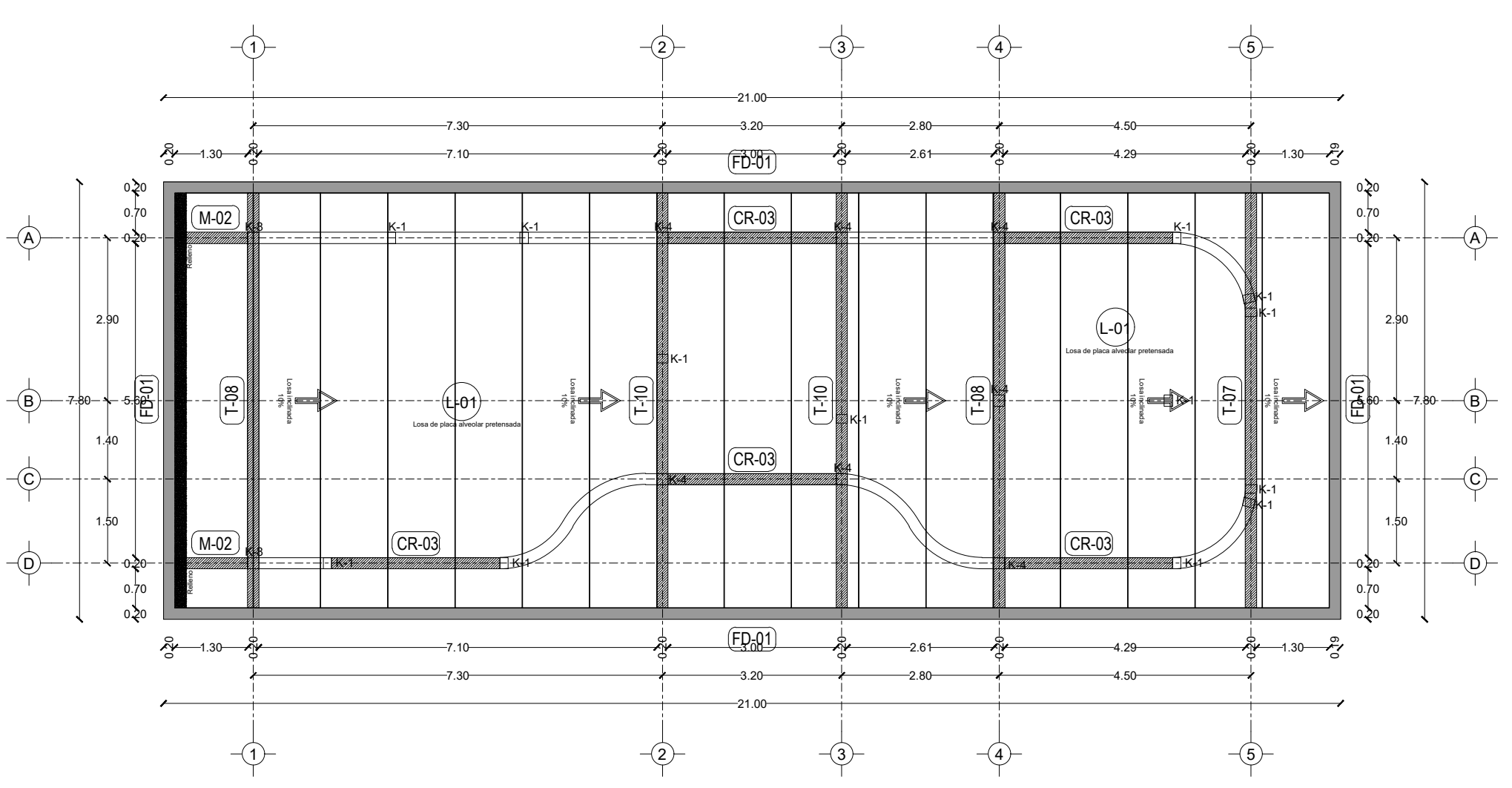
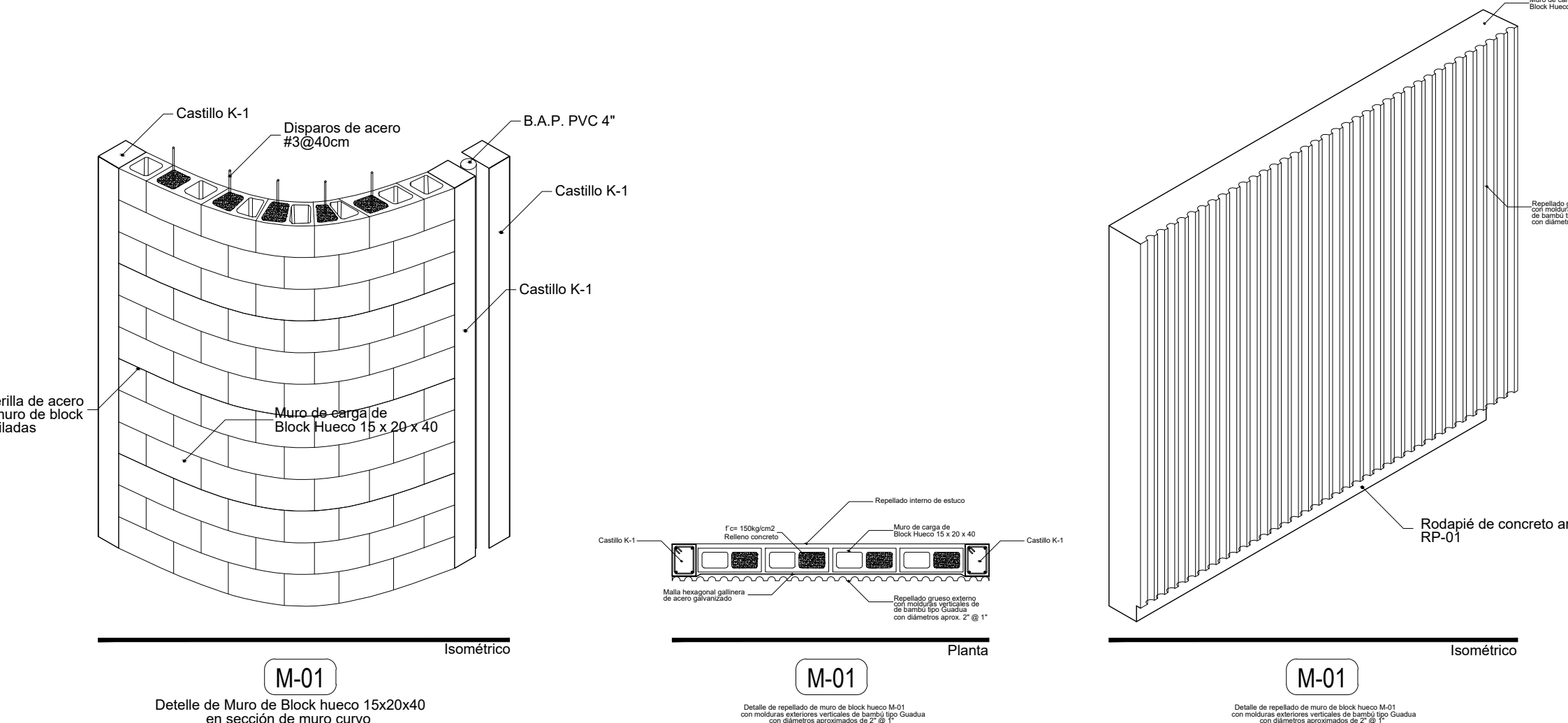
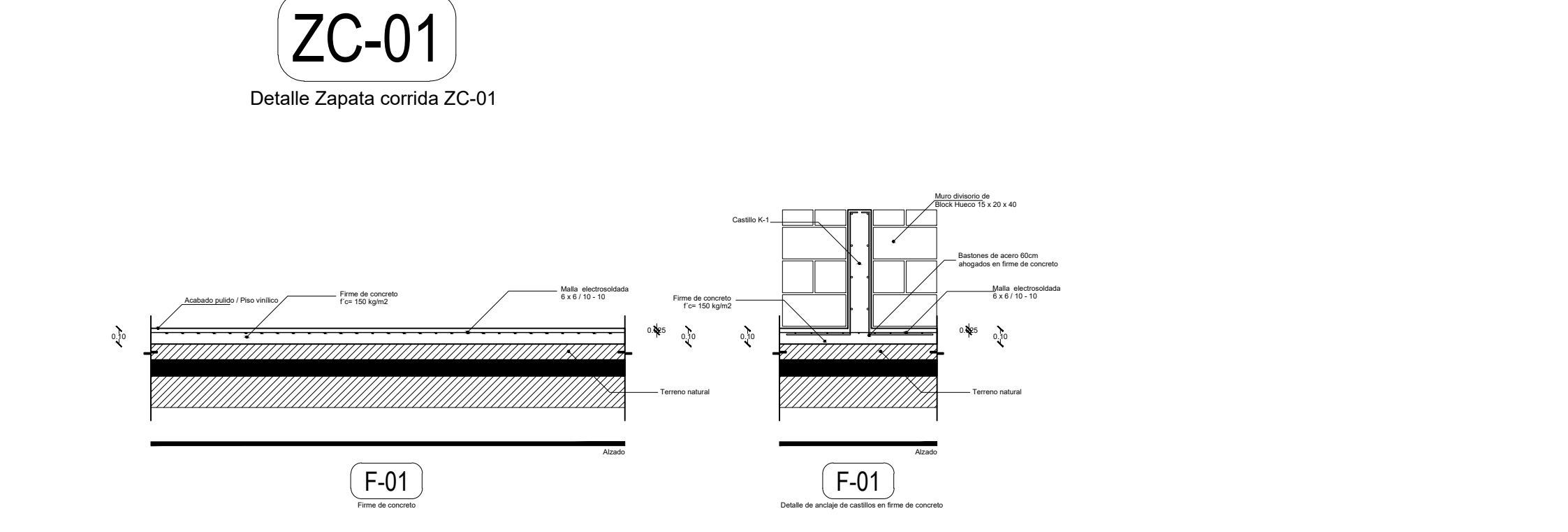
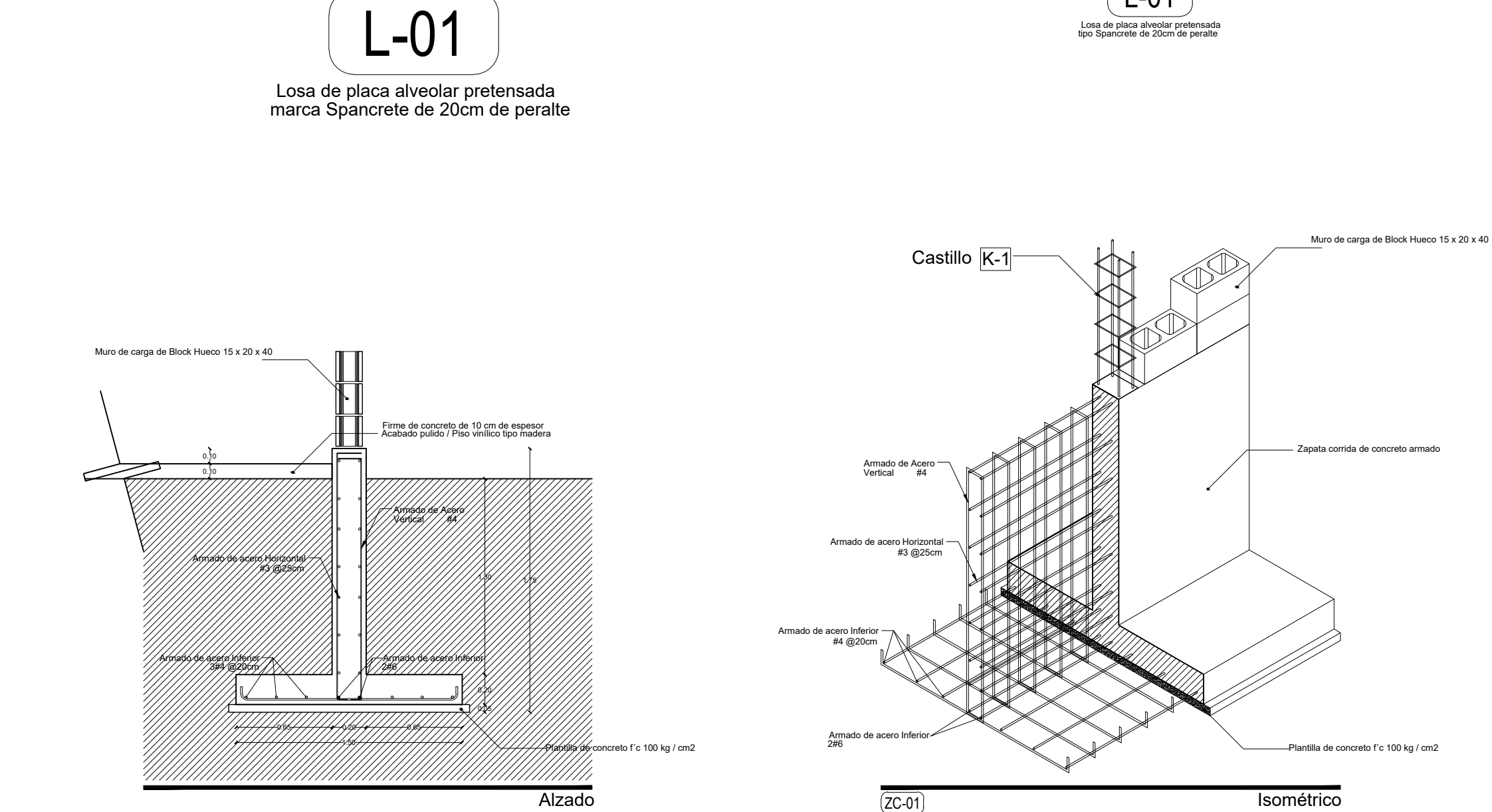
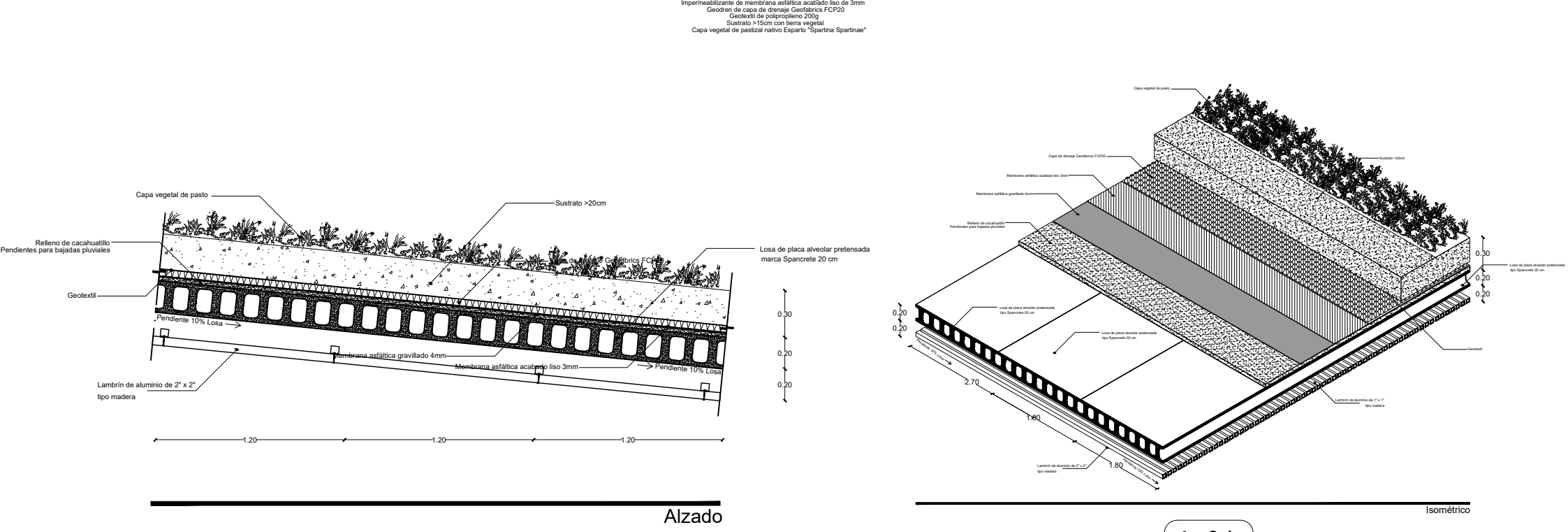
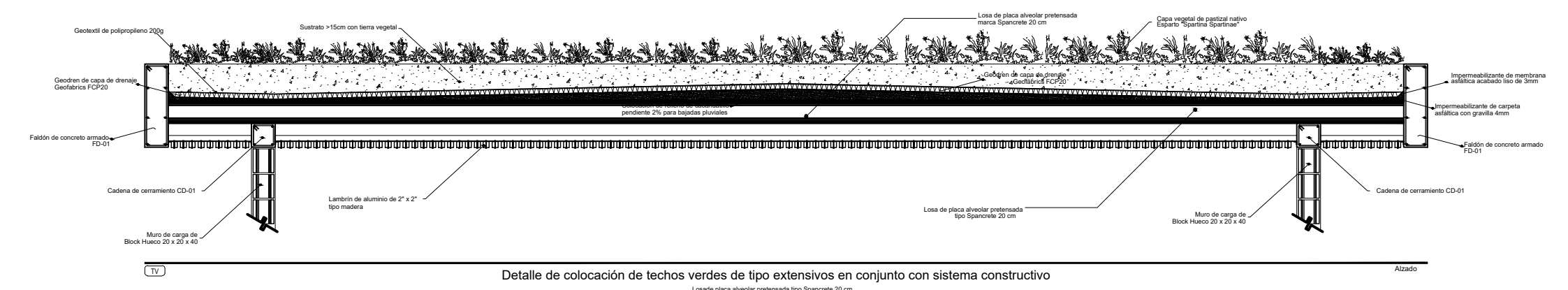
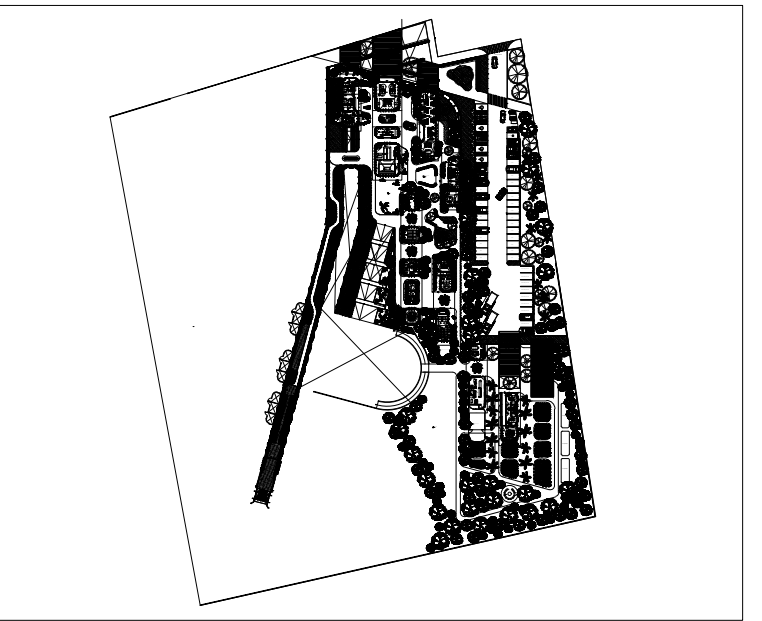
2021-05-06

<https://hdl.handle.net/20.500.11777/5671>

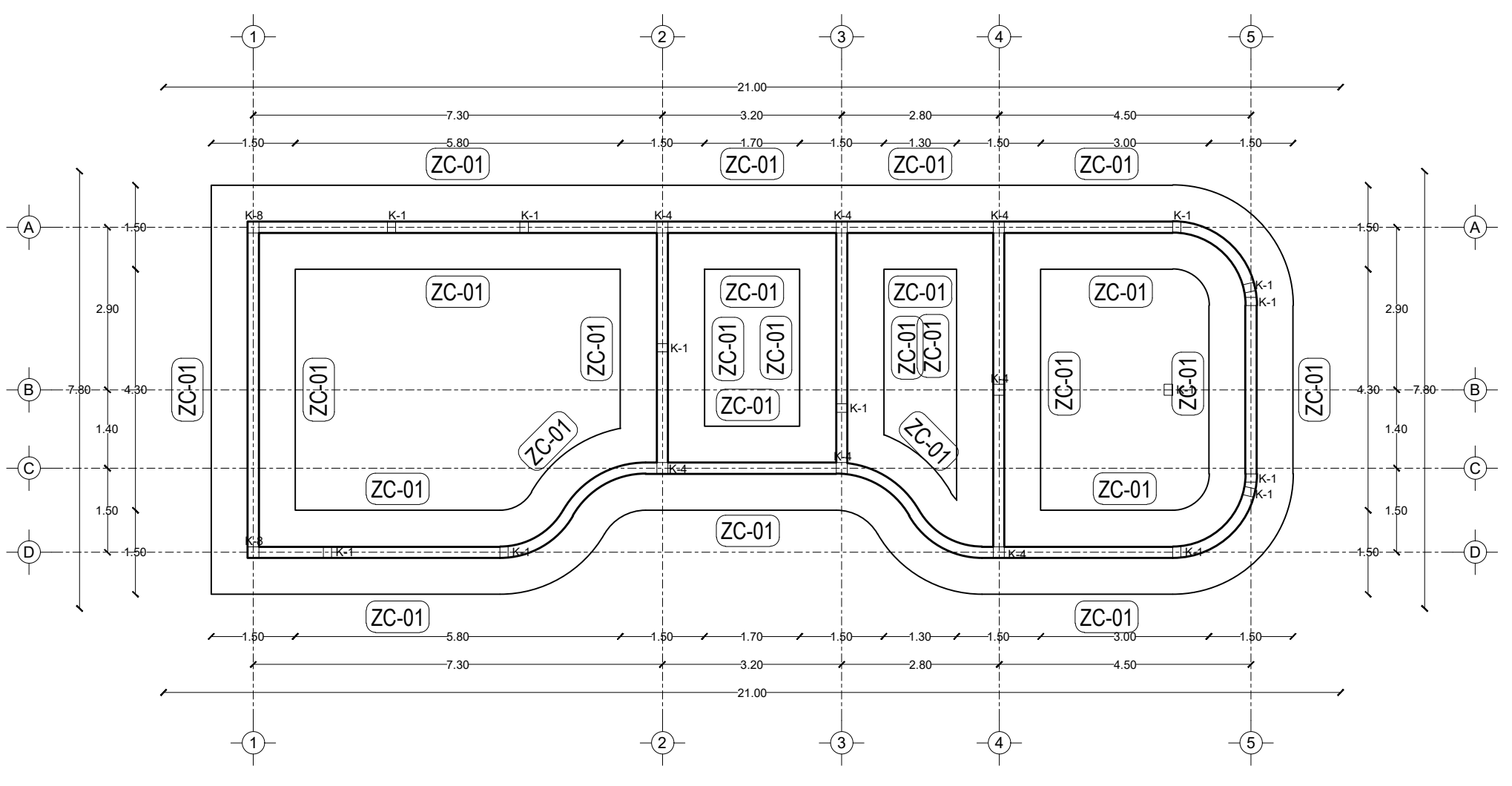
<http://repositorio.iberopuebla.mx/licencia.pdf>

TABLA DE ÁREAS GENERAL			
Espacios:		M2	%
Superficie total del predio:	Total area of the property:	28,030.33 m ²	100 %
Total superficie de desplante:	Total area of construction:	3,279.79 m ²	11.70 %
Superficie total de Área Libre:	Free area:	24,750.54 m ²	88.30 %
Área libre para actividades:	Free area for activities:	12,013.21 m ²	42.85 %
Áreas de recuperación ecológica:	Ecological recovery areas:	9,495.55 m ²	33.87 %
M2 totales de construcción:	Total M2 of construction:	3,279.79 m ²	11.70 %

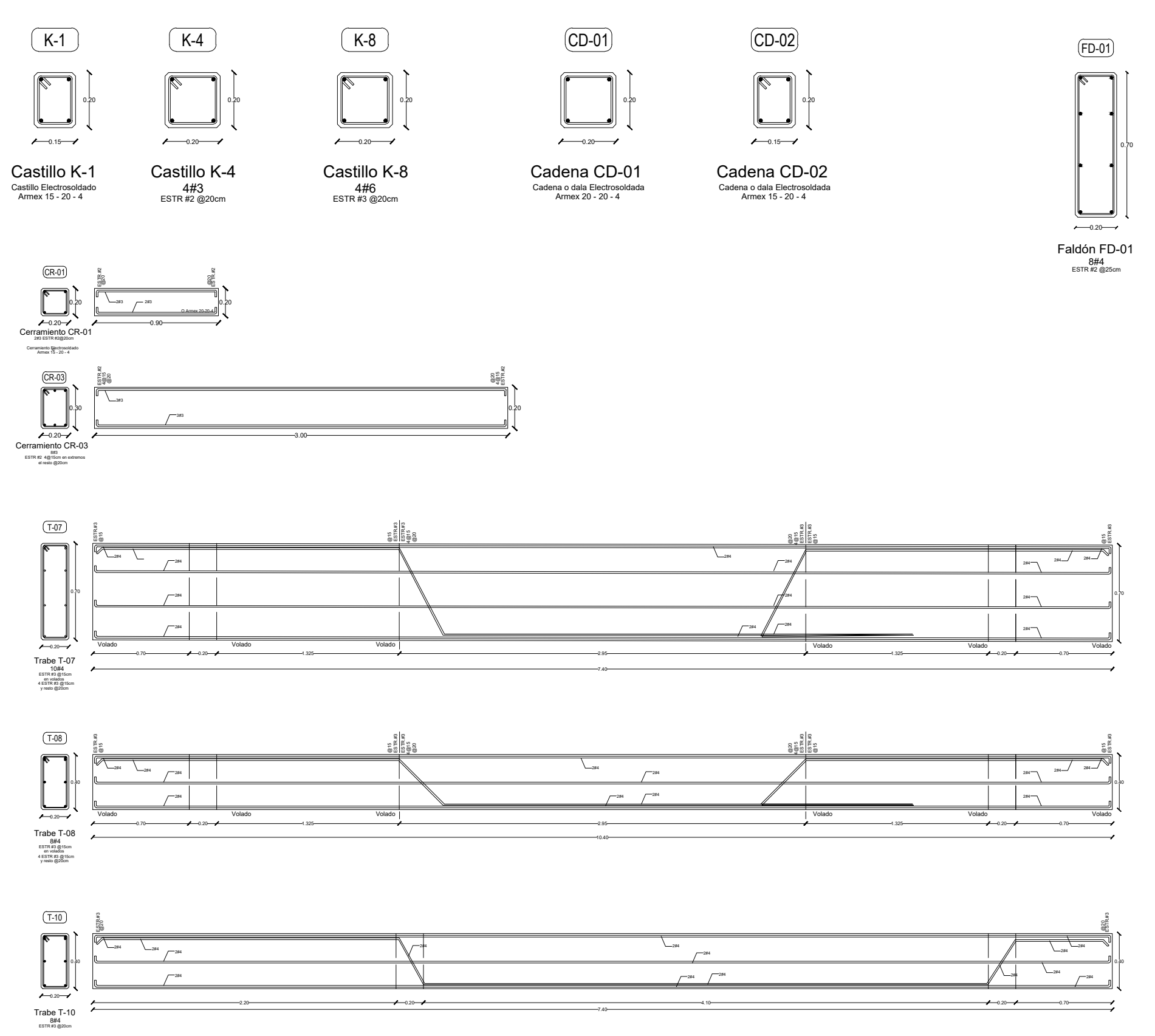
PLANTA BAJA			
M2 totales de construcción PB:	Ground floor total M2 of construction:	2011.64 m ²	7.1766 %
M2 totales de área libre PB:	Ground floor free area:	6412.96 m ²	22.87% %



Planta estructural de losa



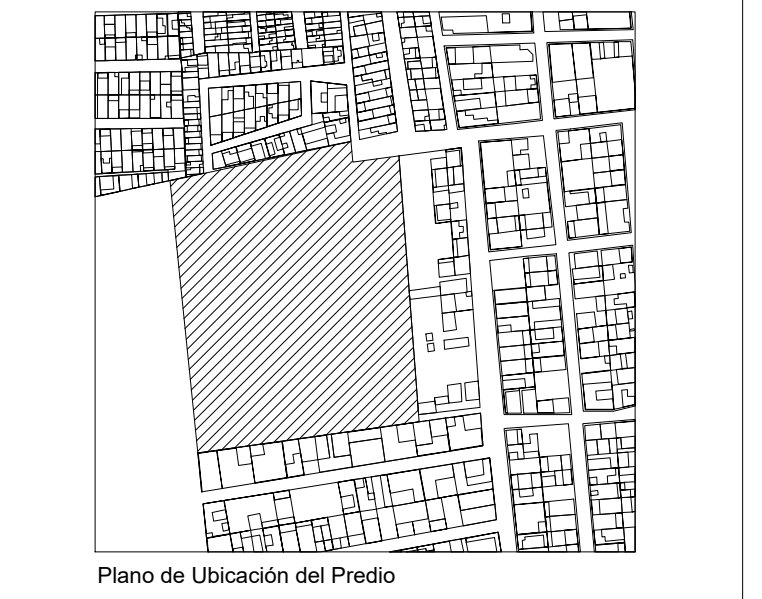
Planta de cimentación



ZONA DE MANTENIMIENTO	MANTENIMIENTO AREA	163.8 m ²
Bodega de alimentos colaterales	Animal's food warehouse	50.00 m ²
Bodega de medicinas y suplementos colaterales	Animal's warehouse of medicines and supplements	14.40 m ²
Cuarto de refrigeración	Refrigeration room	15.03 m ²
Oficina de mantenimiento	Maintenance Office	13.30 m ²
Bodega de herramientas	Tool Warehouse	13.30 m ²
Circulaciones techadas y volados	Circulations and roofed areas	57.77 m ²

SIMBOLOGIA	
[C] CA	INDICA CADA O CADENA
[K] K	INDICA CASTILLO DE MURO DIVISORIO O CADENA
[ZC] ZC	INDICA CIMENTACIÓN DE ZAPATAS CORRIDAS
[ZA] ZA	INDICA CIMENTACIÓN DE ZAPATAS AISLADAS
[CR] CR	INDICA CERRAMIENTOS SOBRE VANGOS
[M] M	INDICA MENSULAS
[FD] FD	INDICA FALDONES
[T] T	INDICA TRABES PRIMARIAS PRINCIPALES
[T2] T2	INDICA TRABES SECUNDARIAS
[MC] MC	INDICA MURO DE CONTENCIÓN (VER DETALLES DE ARMADO)
[L-01] L-01	INDICA LOSA DE PLACA ALVEOLAR PRETENSADA TIPO SPANCRETE
[L-02] L-02	INDICA SISTEMA DE LOSACERO 15 CAL 18
[PR] PR	INDICA ESTRUCTURAS DE PERFILES DE ACERO PFRVW
[PA] PA	INDICA ARMADOS DE ACERO
[HE] HE	INDICA ESTRUCTURAS DE HERRERIA

PROYECTO	CENTRO DE ZOOTHERAPIA DEL MANGLAR (C.Z.M.) Centro de Rehabilitación terapéutica con apoyo de Terapias Asistidas con animales (TAA)
USO	HABITACIONAL <input type="checkbox"/> SERVICIOS <input checked="" type="checkbox"/> COMERCIAL <input type="checkbox"/> INDUSTRIAL <input type="checkbox"/>



UBICACIÓN	Calle de Las Flores, esquina con Calle Erizo, s.n. Colonia El Morro, Boca del Río, Veracruz.
DIBUJO	DIEGO IGARTUA MARTINEZ
PROP.	-
TEL PROP.	2227 89 42 69
FECHA	30 . 11 . 2022

EST-09

Esc 1:100

PLANO
 ÁREA DE MANTENIMIENTO