

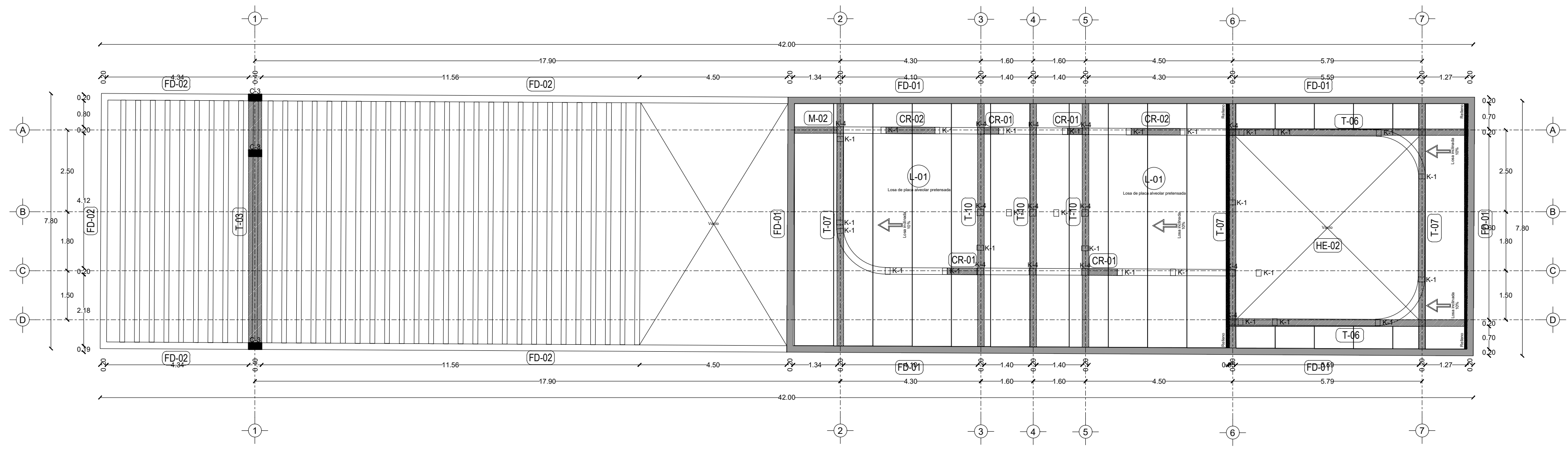
Centro de Rehabilitación Zooterapéutico Veracruz

Igartua Martínez, Diego

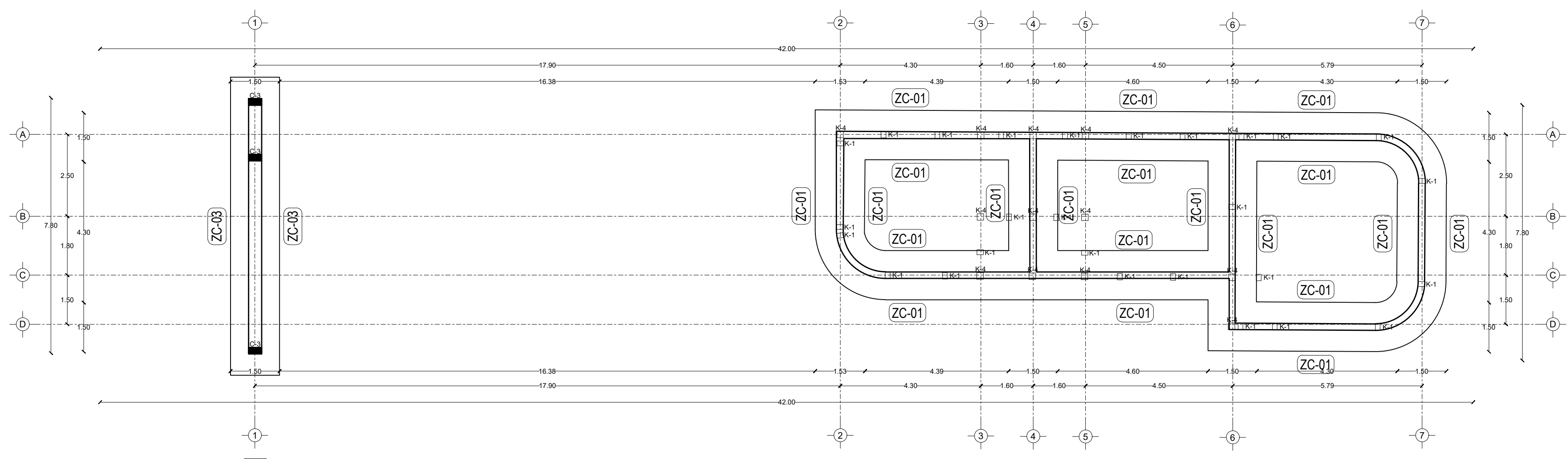
2021-05-06

<https://hdl.handle.net/20.500.11777/5671>

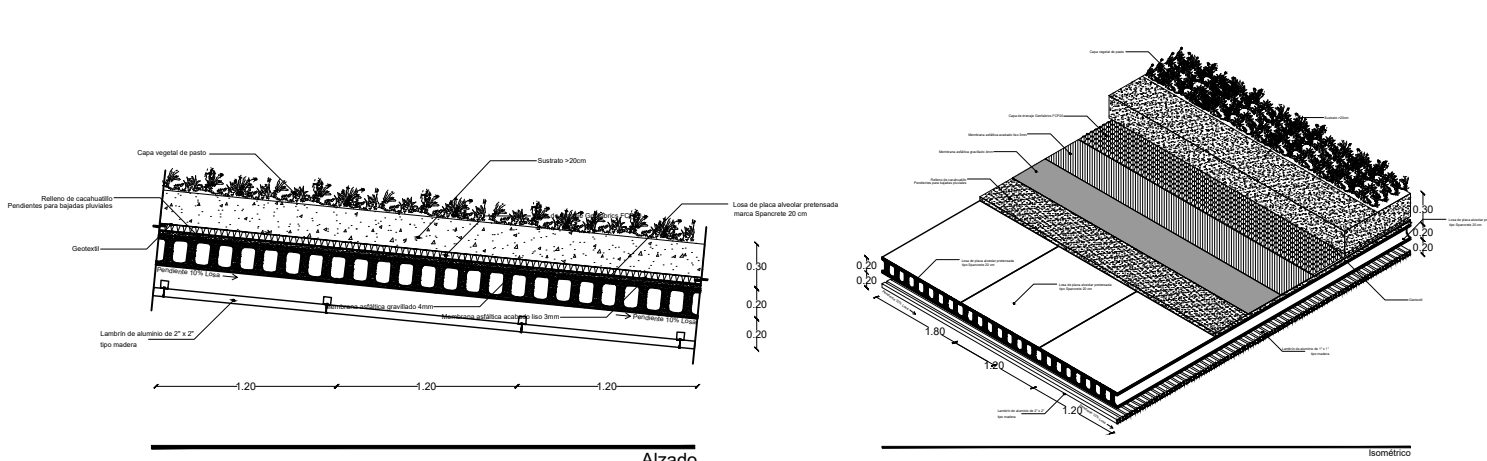
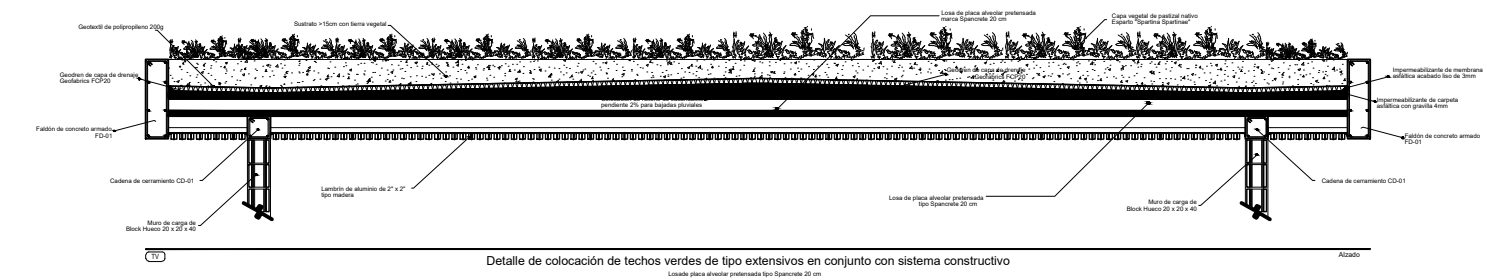
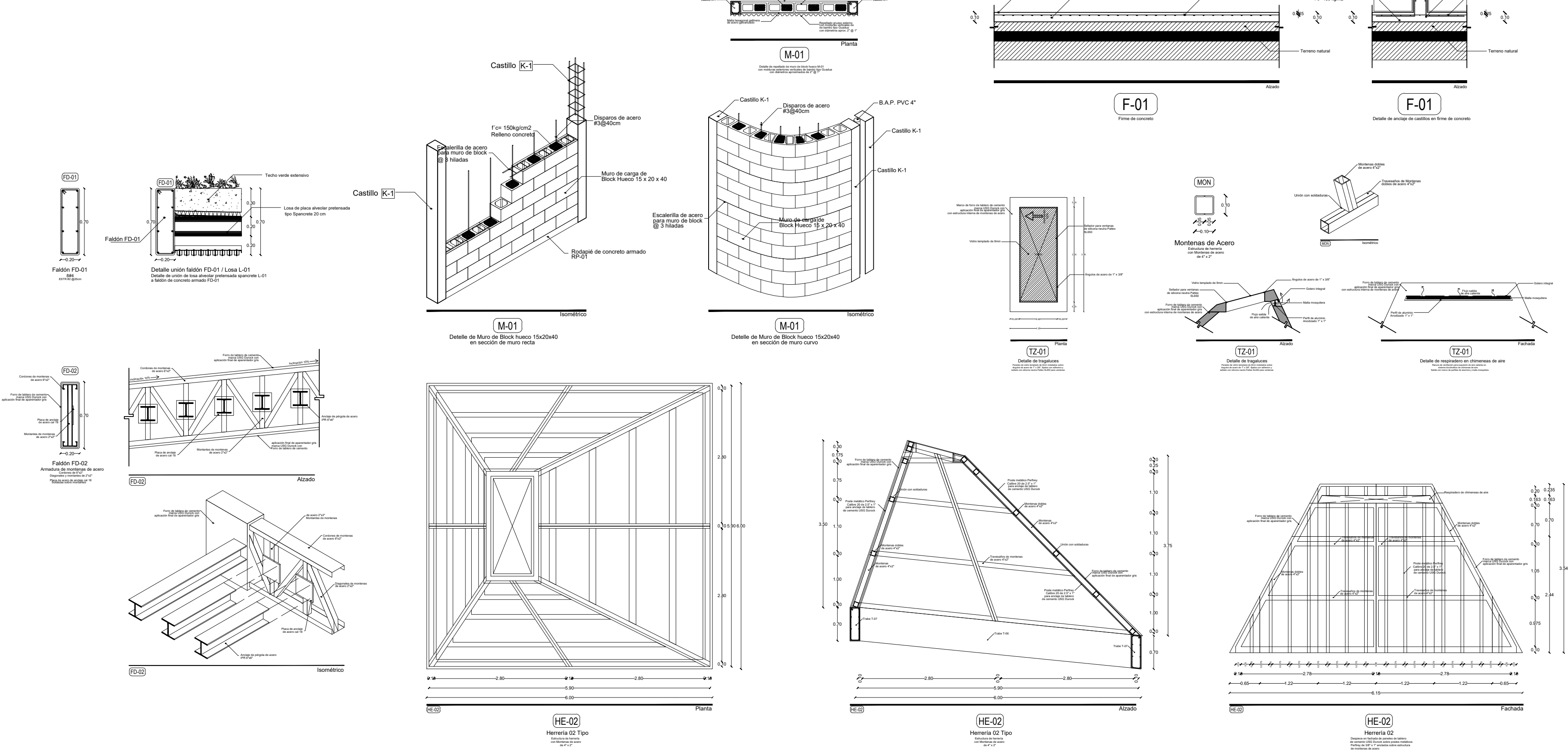
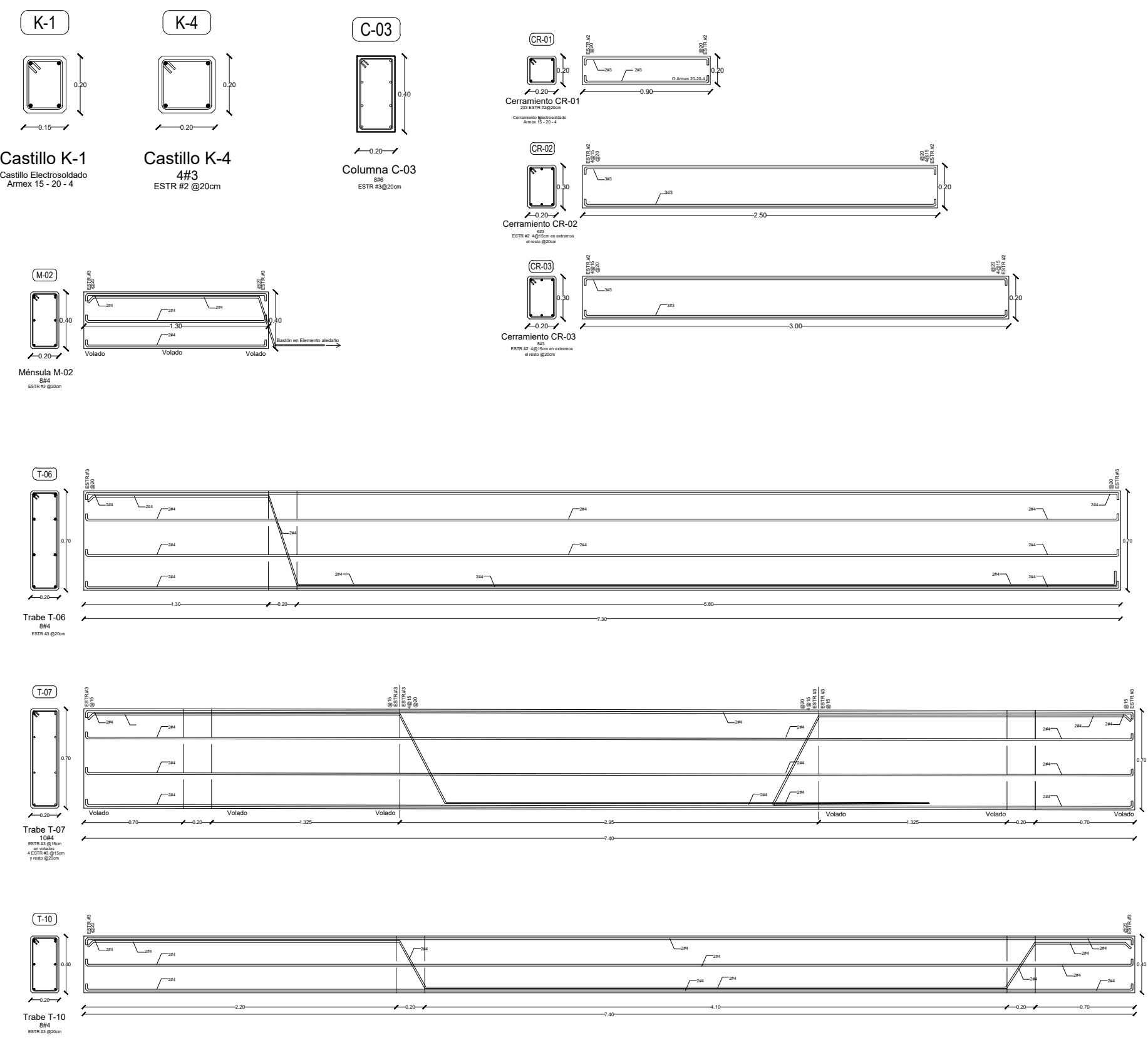
<http://repositorio.iberopuebla.mx/licencia.pdf>



Planta estructural de losa

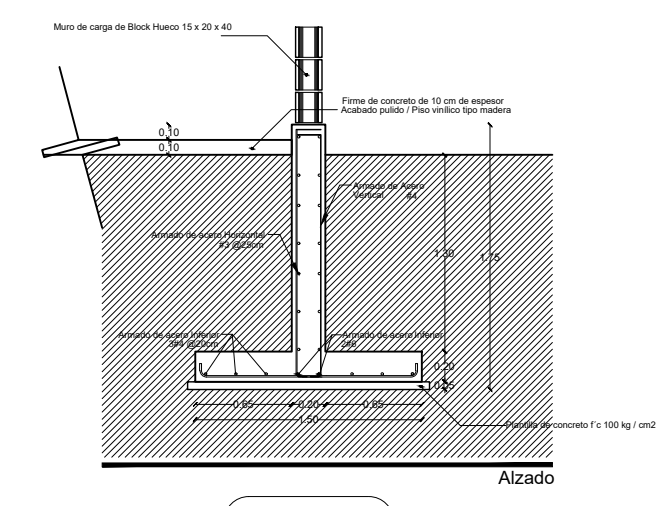


Planta de cimentación



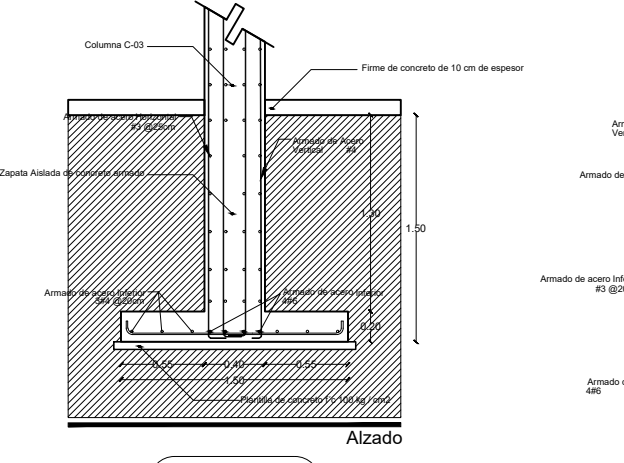
L-01

Losa de placa alveolar pretensada marca Spancrete de 20cm de peralte



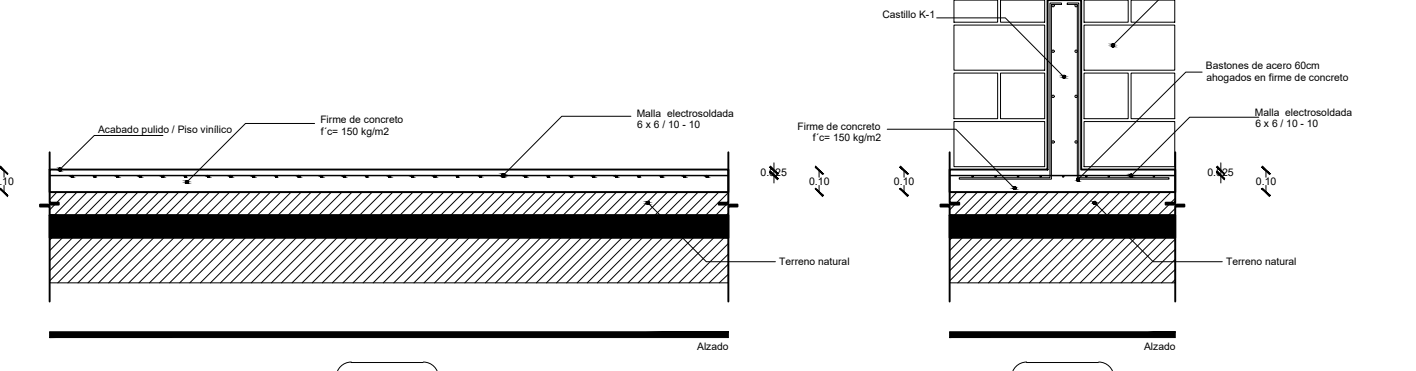
ZC-01

Detalle Zapata corrida ZC-01



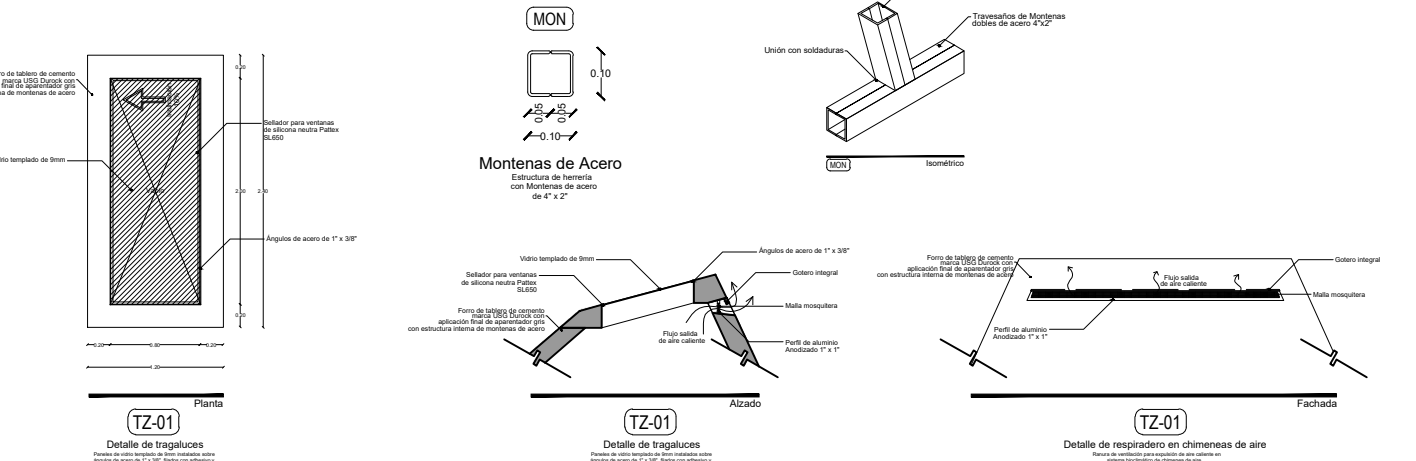
ZC-03

Detalle de zapata corrida ZC-03



M-01

Detalle de Muro de Block Fuoco 15x20x40 en sección de muro vacio



F-01

Detalle de zapata corrida en muro de concreto

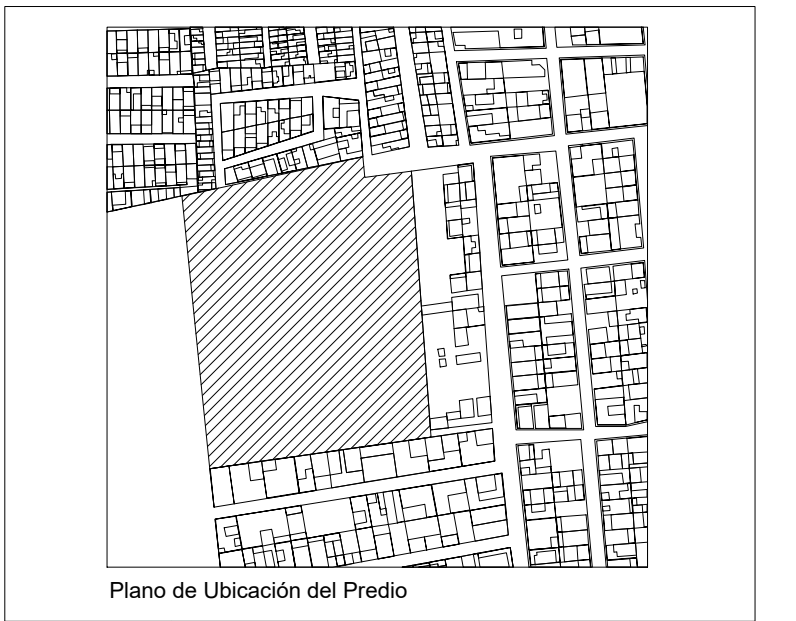
TABLA DE ÁREAS GENERAL		
Espacios	M2	%
Superficie total del predio	Total area of the property	28.030.33 m2 100 %
Total superficie de desarrollo	Total area of construction	3.279.79 m2 11.70 %
Superficie total de Área Libre	Free area	24.750.54 m2 88.30 %
- Área libre para actividades	- Free area for activities	12.013.21 m2 42.85 %
- Área de recuperación ecológica	- Ecological recovery areas	9.495.55 m2 33.87 %
M2 totales de construcción	Total M2 of construction	3.279.79 m2 11.70 %

PLANTA BAJA		
M2 totales de construcción PB	Ground floor total M2 of construction	2011.64 m2 7.1766 %
M2 totales de área libre PB	Ground floor free area	6412.96 m2 22.87 %



VIVIENDAS VOLUNTARIOS	VOLUNTARY HOUSING	163.80 m2
- Dormitorio hombres	- Men's dormitory	26.46 m2
- Dormitorio mujeres	- Women's dormitory	27.04 m2
- Zona común de voluntarios	- Volunteer common area	35.02 m2
- Circulaciones techadas y voladas	- Circulations and roofed areas	75.28 m2

PROYECTO	CENTRO DE ZOOTERAPIA DEL MANGLAR (C.Z.M.) Centro de Rehabilitación terapéutica con apoyo de Terapias Asistidas con Animales (TAA)
USO	HABITACIONAL <input type="checkbox"/> SERVICIOS <input checked="" type="checkbox"/> COMERCIAL <input type="checkbox"/> INDUSTRIAL <input type="checkbox"/>



UBICACIÓN Calle de Las Flores, esquina con Calle Erizo, s.n. Colonia El Morro, Boca del Río, Veracruz.

DIBUJO DIEGO IGARTUA MARTÍNEZ
Área de Síntesis y Evaluación III
Universidad Iberoamericana Puebla

PROP. -
TEL PROP. 2227 89 42 69
FECHA 30 . 11 . 2022

Esc 1:100

PLANO VIVIENDAS VOLUNTARIOS

EST-08

NORTE