

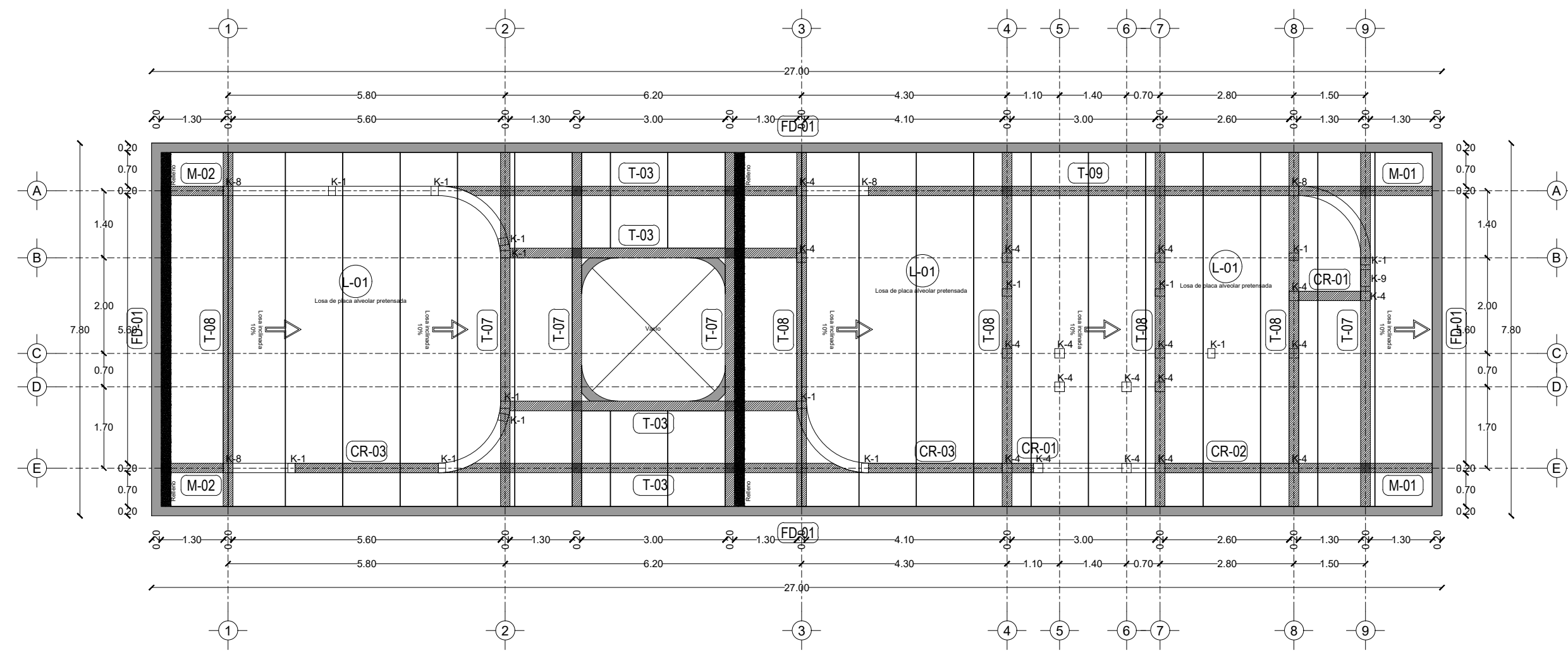
Centro de Rehabilitación Zooterapéutico Veracruz

Igartua Martínez, Diego

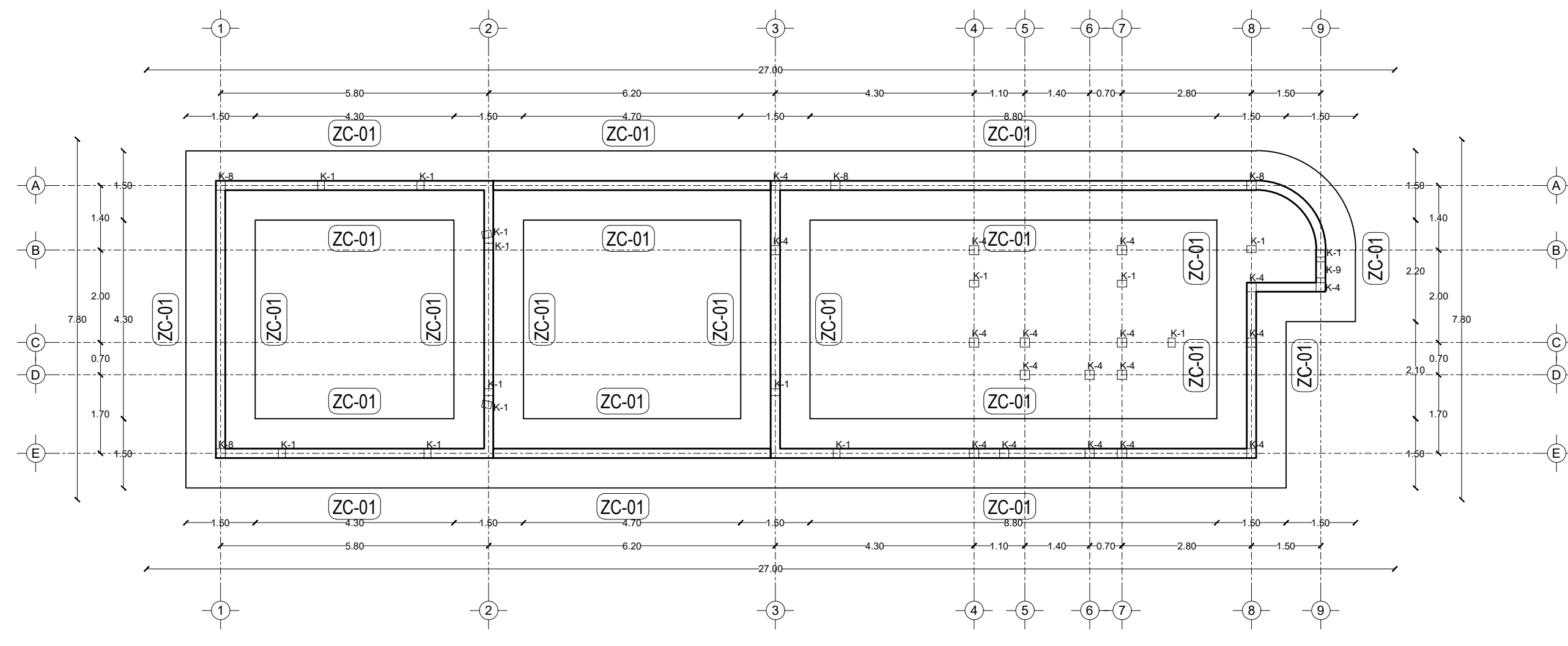
2021-05-06

<https://hdl.handle.net/20.500.11777/5671>

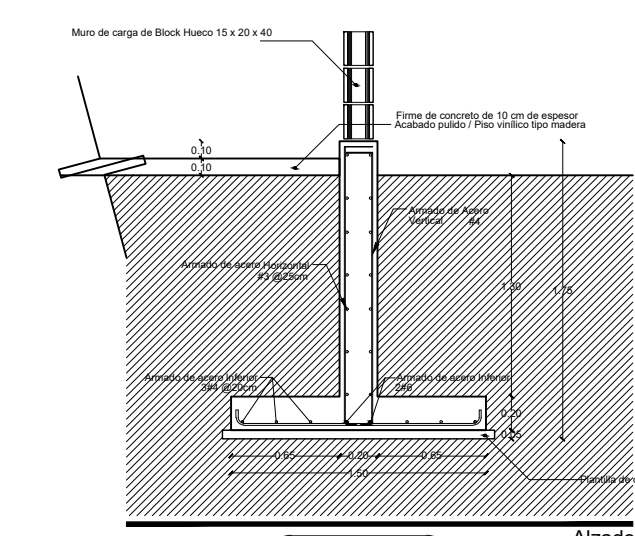
<http://repositorio.iberopuebla.mx/licencia.pdf>



Planta estructural de losa

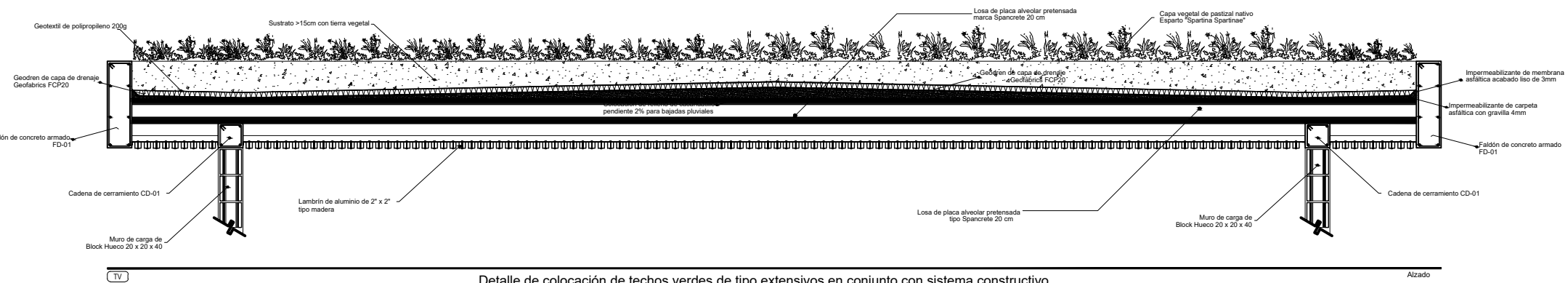


Planta de cimentación

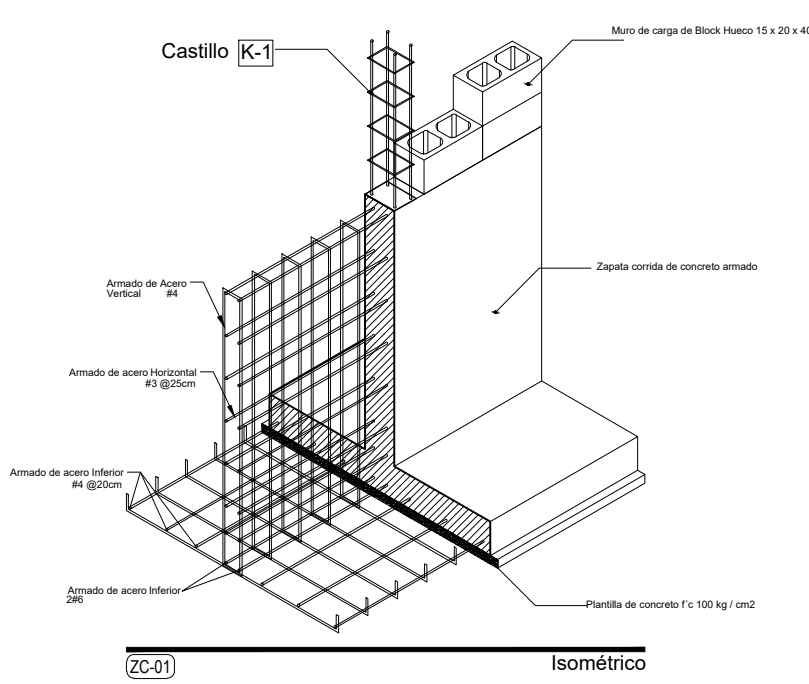


ZC-01

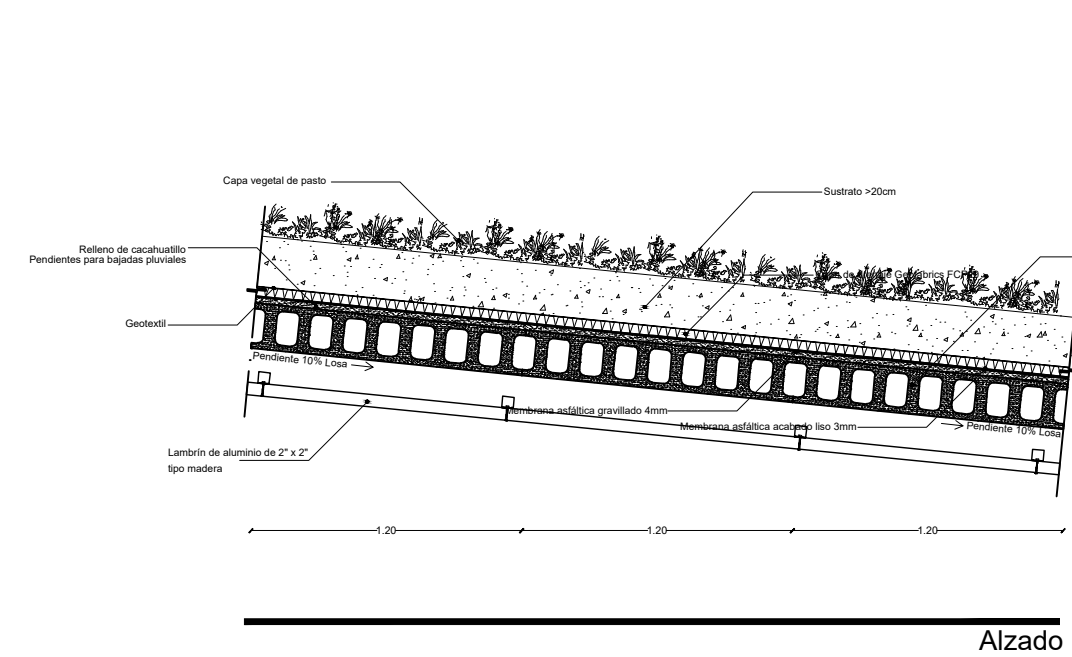
Detalle Zapata corrida ZC-01



Detalle de colocación de techos verdes de tipo extensivo en conjunto con sistema constructivo

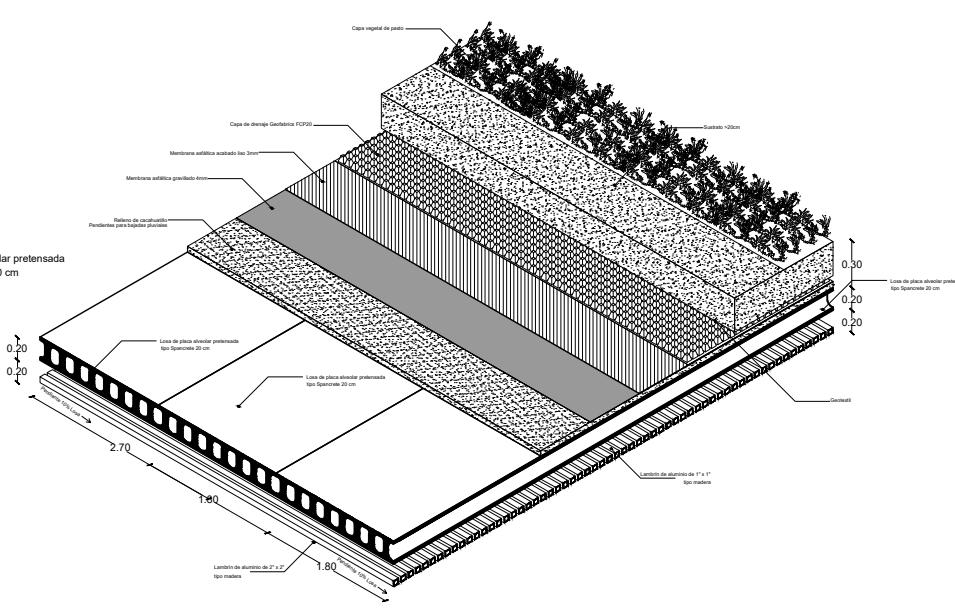


K-1



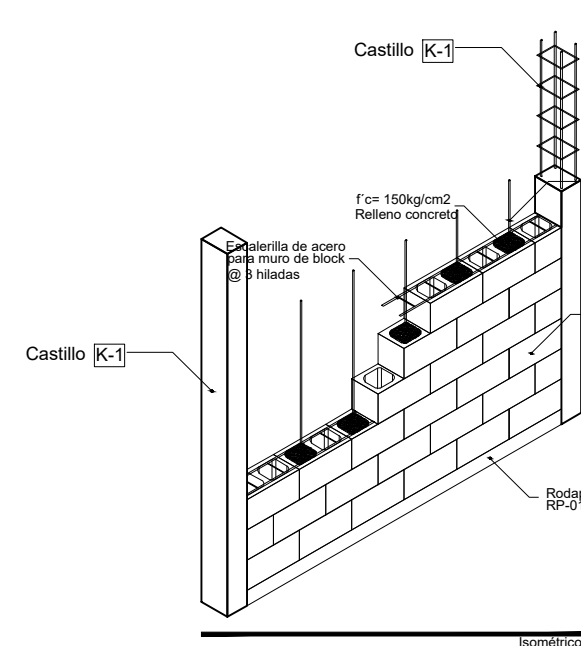
L-01

Losas de placa alveolar pretensada marca Spancrete de 20cm de peralte



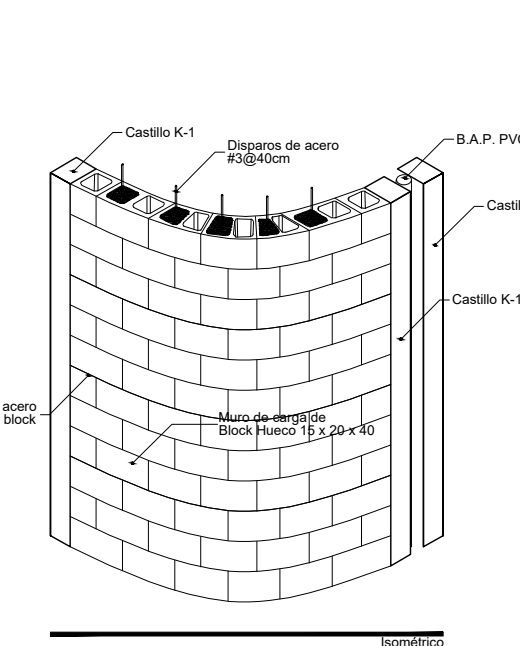
L-01

Losas de placa alveolar pretensada marca Spancrete de 20cm de peralte



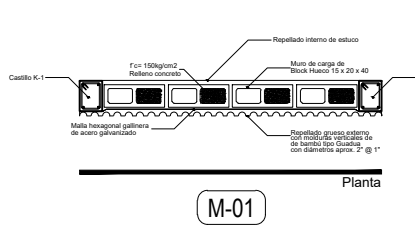
K-1

Detalle de Muro de Bloque hueco 15x20x40 en sección de muro cortina



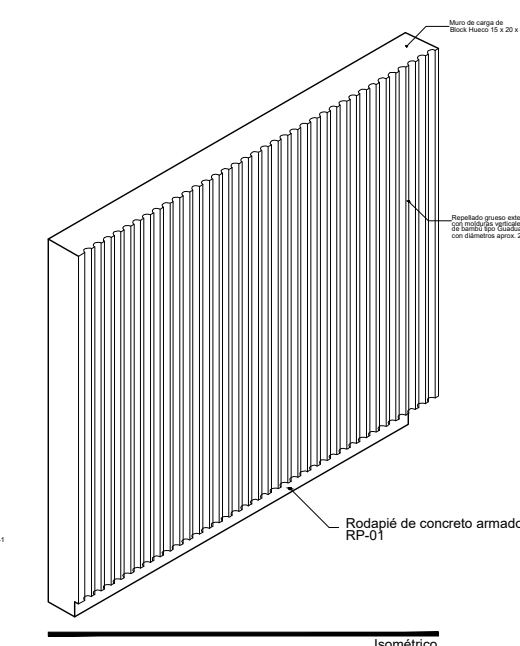
K-1

Detalle de Muro de Bloque hueco 15x20x40 en sección de muro cortina



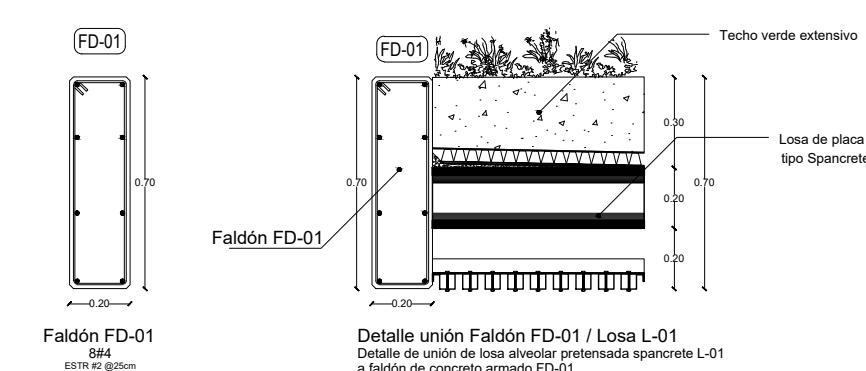
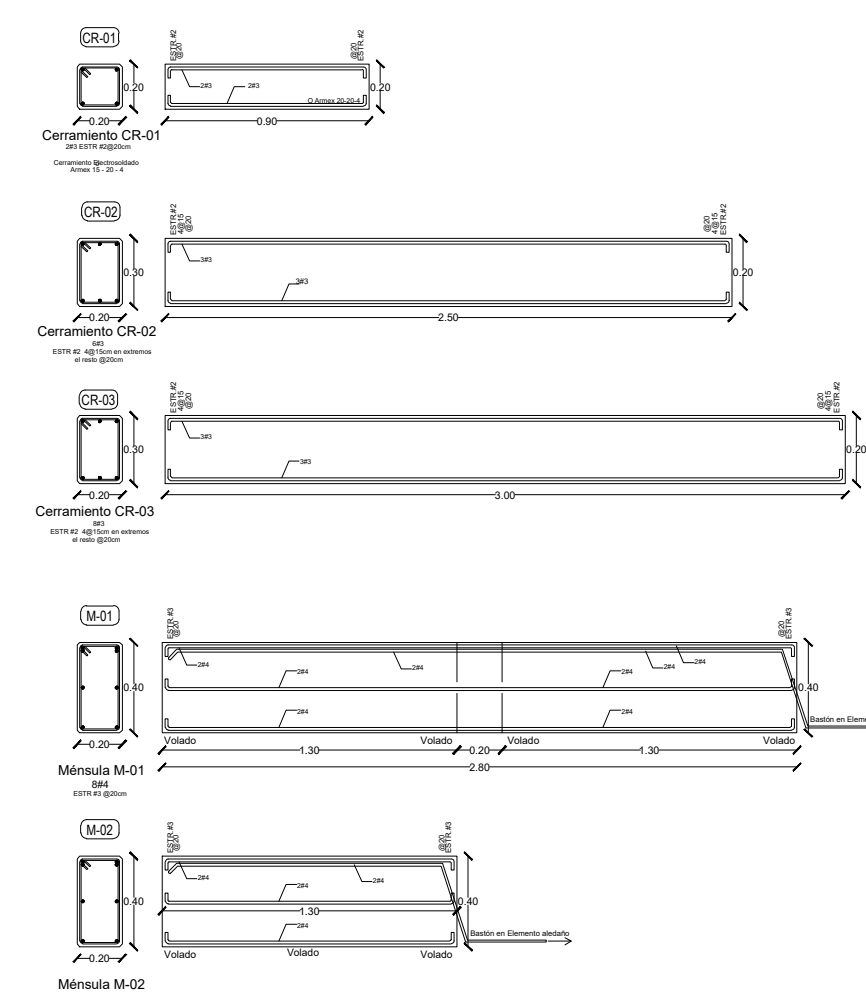
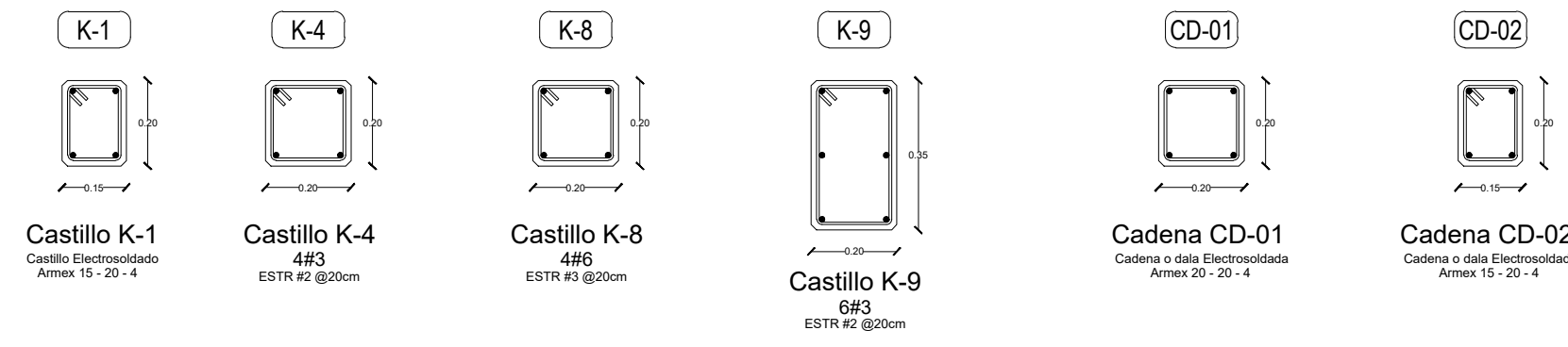
K-1

Detalle de Muro de Bloque hueco 15x20x40 en sección de muro cortina



K-1

Detalle de Muro de Bloque hueco 15x20x40 en sección de muro cortina



FD-01

Mirza M-01

Mirza M-02

Trabe T-01

Trabe T-02

Trabe T-03

Trabe T-04

Trabe T-05

Trabe T-06

Trabe T-07

Trabe T-08

Trabe T-09

Trabe T-10

Trabe T-11

Trabe T-12

Trabe T-13

Trabe T-14

Trabe T-15

Trabe T-16

Trabe T-17

Trabe T-18

Trabe T-19

Trabe T-20

Trabe T-21

Trabe T-22

Trabe T-23

Trabe T-24

Trabe T-25

Trabe T-26

Trabe T-27

Trabe T-28

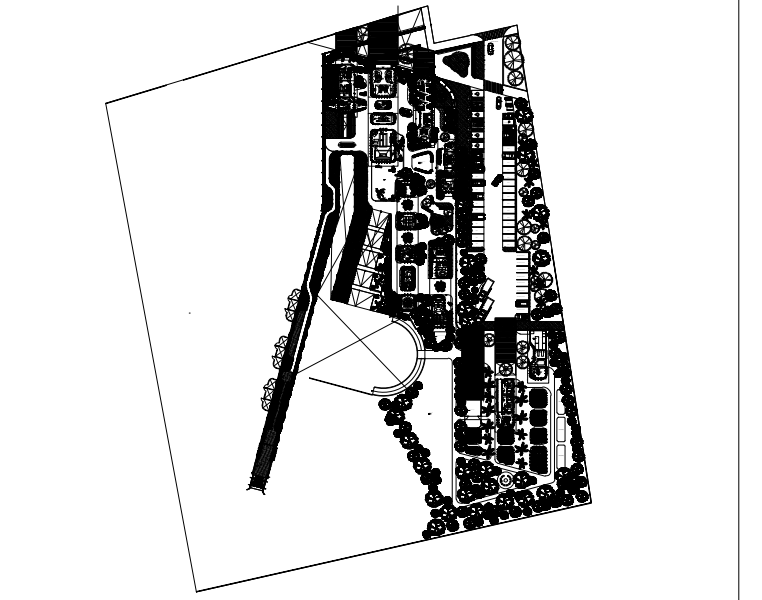
Trabe T-29

Trabe T-30



TABLA DE ÁREAS GENERAL			
Espacios:		M2	%
Superficie total del predio	Total area of the property	28,030.33 m ²	100 %
Total superficie de desplante	Total area of construction	3,279.79 m ²	11.70 %
Superficie total de Área Libre	Free area	24,750.54 m ²	88.30 %
Área libre para actividades	Free area for activities	12,013.21 m ²	42.85 %
Áreas de recuperación ecológica	Ecological recovery areas	9,495.55 m ²	33.87 %
M2 totales de construcción	Total M2 of construction	3,279.79 m ²	11.70 %

PLANTA BAJA			
M2 totales de construcción PB	Ground floor total M2 of construction	2011.64 m ²	7.1766 %
M2 totales de área libre PB	Ground floor free area	6412.96 m ²	22.87 %



Atención veterinaria e investigación	Veterinary attention	199.81 m ²
Zona de investigación multidisciplinaria TAA	Multidisciplinary AAT investigation	35.03 m ²
Recepción atención veterinaria	Veterinary attention lobby	14.62 m ²
Zona de estética	Veterinary grooming area	10.95 m ²
Baño	Restroom	5.15 m ²
Zona de limpieza	Cleaning area	2.07 m ²
Almacén medicamentos	Medicine storage	3.06 m ²
Quintana de atención y esterilización	Care and sterilization operating room	8.64 m ²
Zona de recuperación y observación	Recovery and observation area	5.60 m ²
Jardín de ejercicio y sanación	Healing garden	71.03 m ²
Circulaciones techadas y vitales	Circulations and roofed areas	114.09 m ²

SIMBOLOGÍA	
[CD]	INDICA DALA O CADENA
[K]	INDICA CASTILLO DE MURO (DIVISORIO) O CADENA
[ZC]	INDICA CIMENTACIÓN DE ZAPATA CORRIDAS
[ZA]	INDICA CIMENTACIÓN DE ZAPATA AISLADAS
[CR]	INDICA CERRAMIENTOS SOBRE Muros
[CS]	INDICA COLUMNAS
[M]	INDICA MENSAJES
[FD]	INDICA FALDONES
[T]	INDICA TRABES PRIMARIAS O PRINCIPALES
[T]	INDICA TRABES SECUNDARIAS
[MC]	INDICA MURO DE CONTENCIÓN (VER DETALLES DE ARMADO)
[L-01]	INDICA LOSA DE PLACA ALVEOLAR PRETENSADA TIPO SPANCRETE
[K-01]	INDICA SISTEMA DE LOSACERO 15 CAL 18
[M]	INDICA ESTRUCTURAS DE PERFILES DE ACERO PERPPIR
[M]	INDICA ARMADOS DE ACERO DE HERRERIA

PROYECTO CENTRO DE ZOOTERAPIA DEL MANGLAR (C.Z.M.)
Centro de Rehabilitación terapéutica con apoyo de Terapias Asistidas con Animales (TAA)

USO HABITACIONAL SERVICIOS COMERCIAL INDUSTRIAL



UBICACIÓN Calle de Las Flores, esquina con Calle Erizo, s.n. Colonia El Morro, Boca del Río, Veracruz.

DIBUJO DIEGO IGARTUA MARTINEZ
Área de Síntesis y Evaluación III
Universidad Iberoamericana Puebla

PROP. -
TEL. PROP. 2227 89 42 69
FECHA 30. 11. 2022



Esc 1:100 PLANO INVESTIGACIÓN Y AT. VETERINARIA