

# Centro de Rehabilitación Zooterapéutico Veracruz

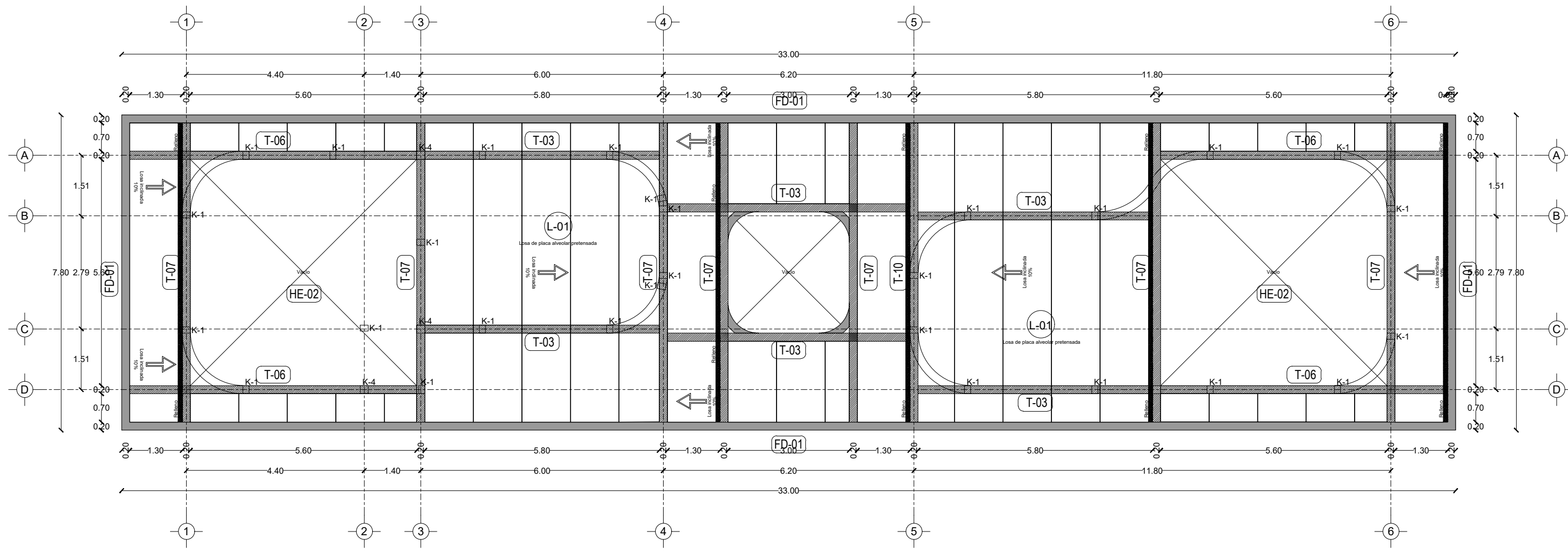
Igartua Martínez, Diego

2021-05-06

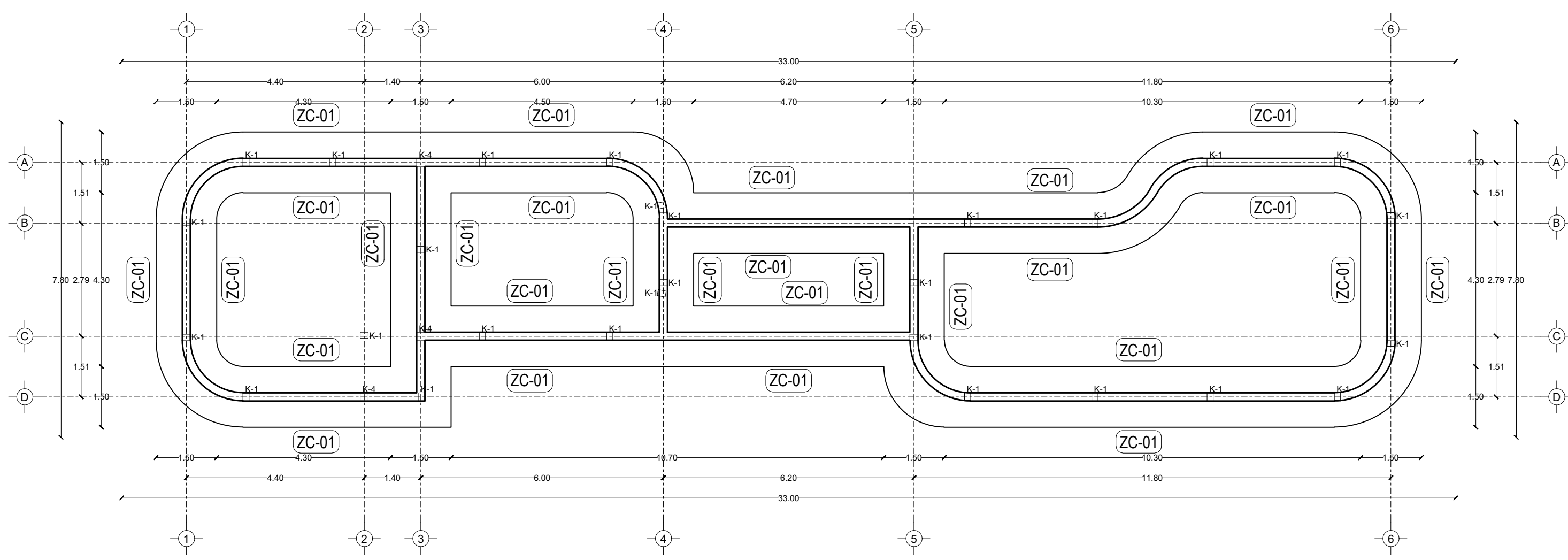
---

<https://hdl.handle.net/20.500.11777/5671>

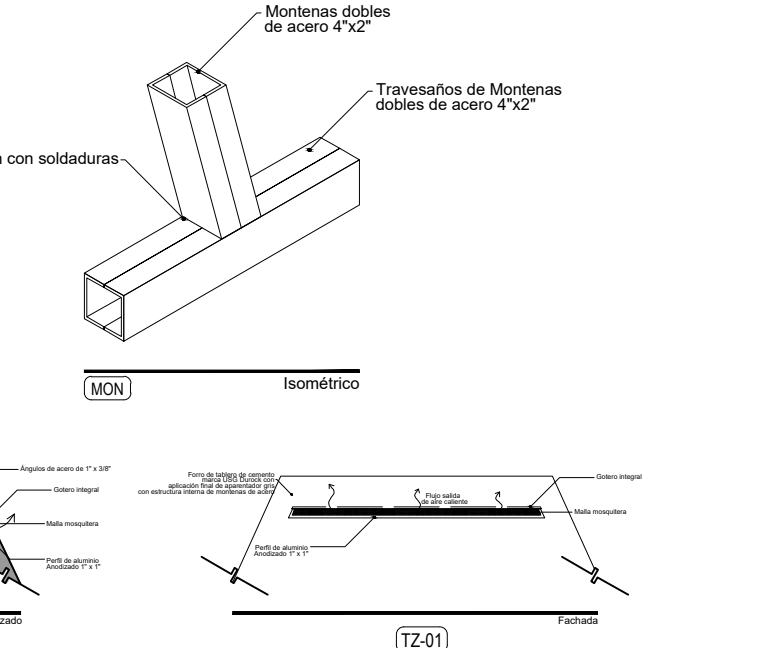
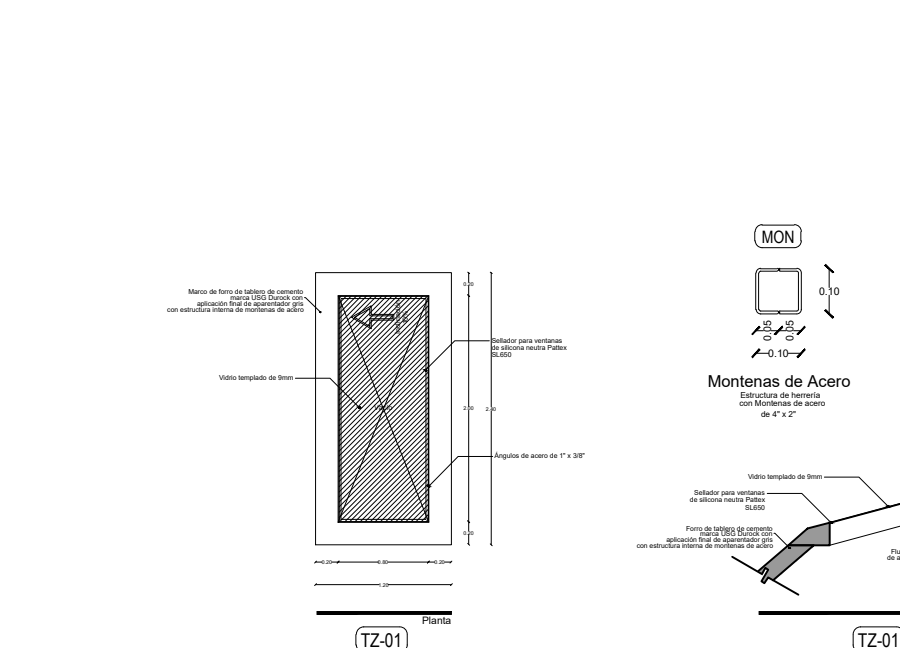
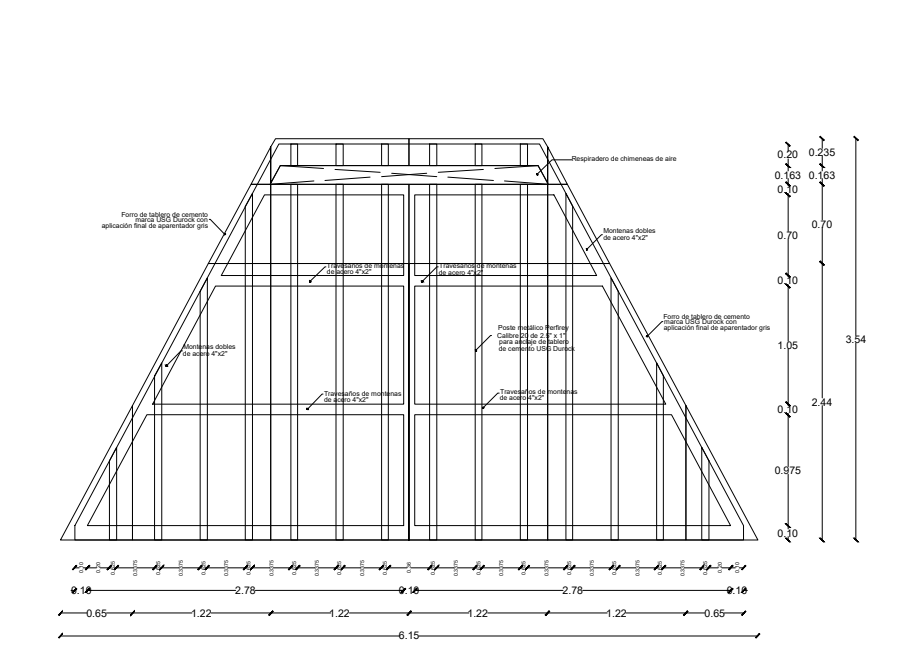
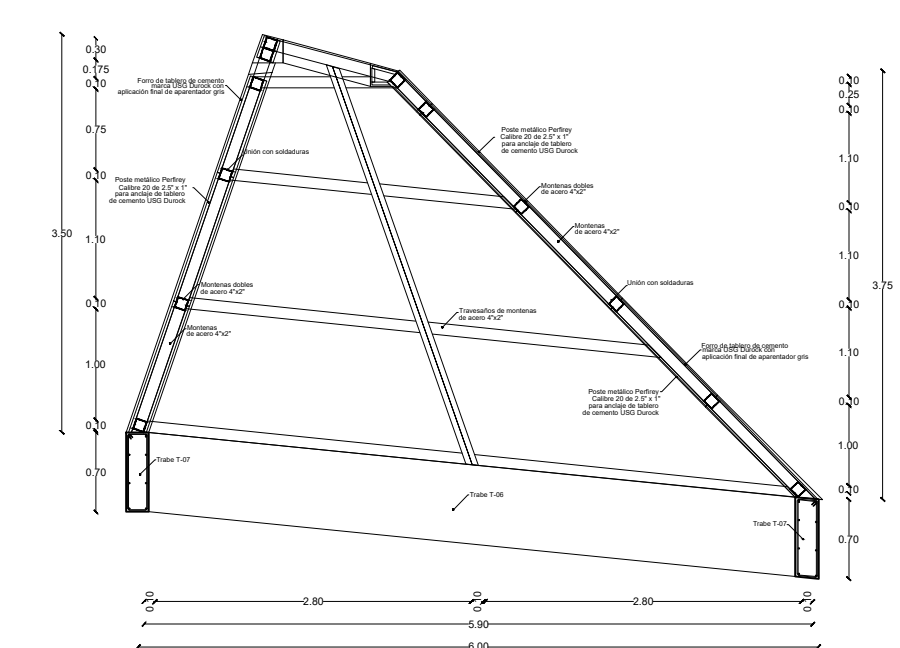
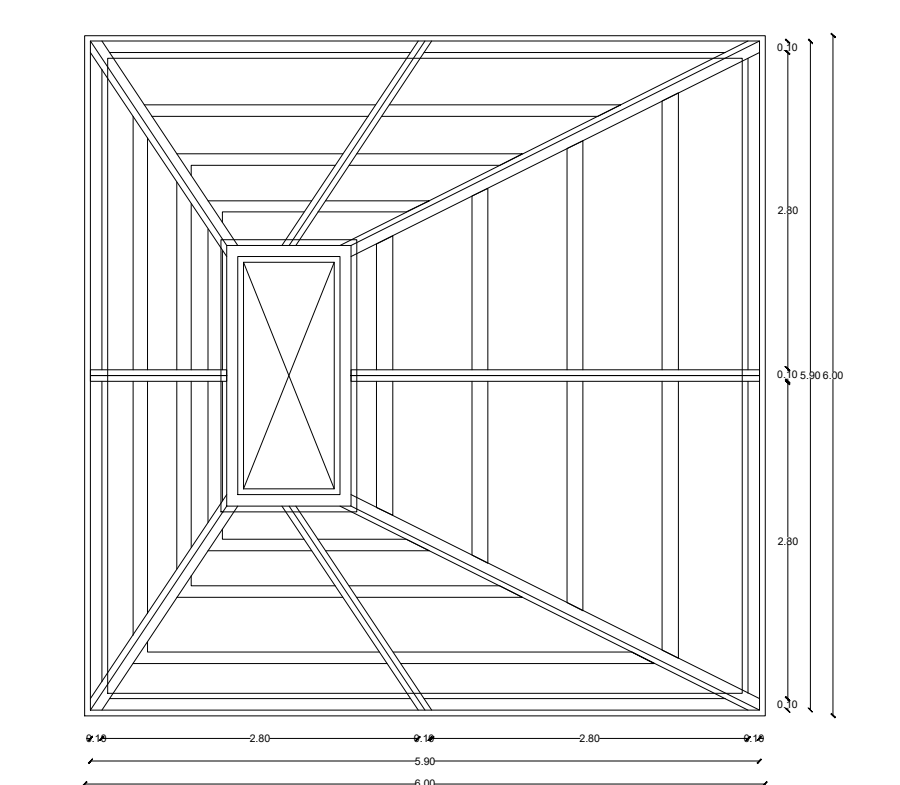
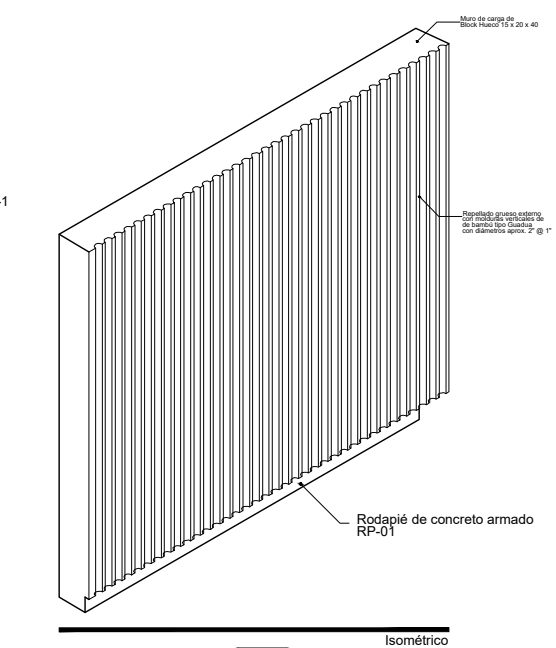
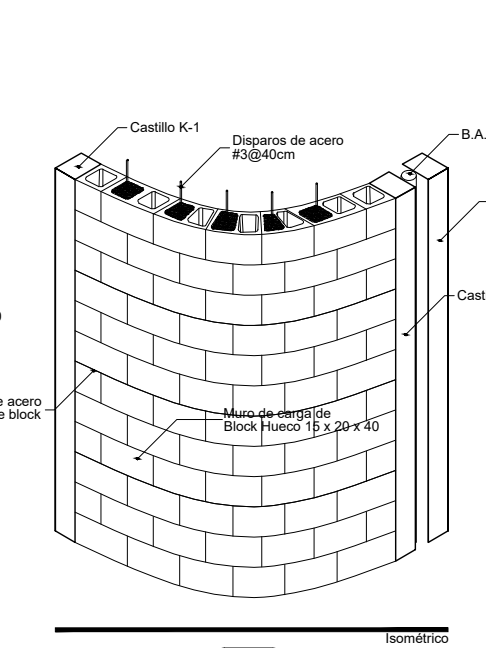
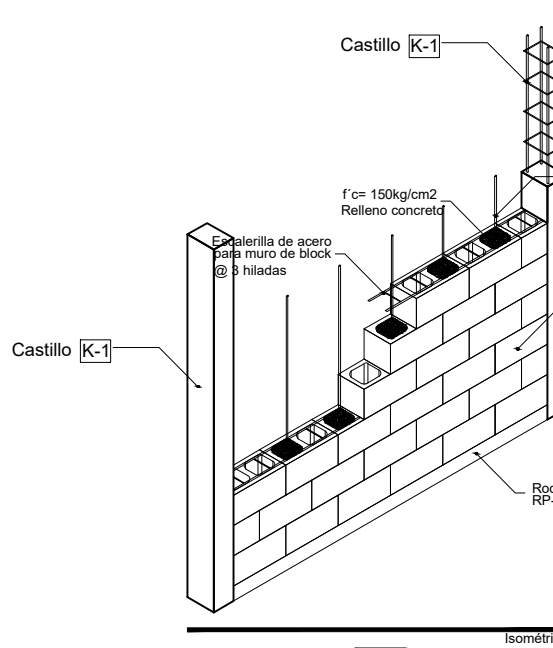
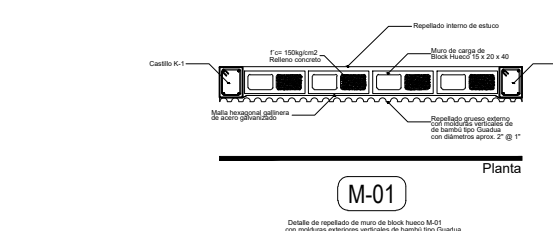
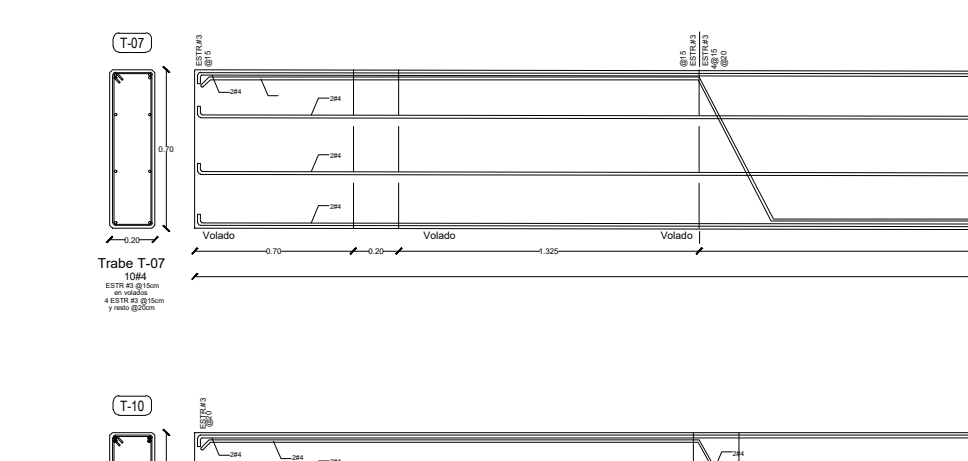
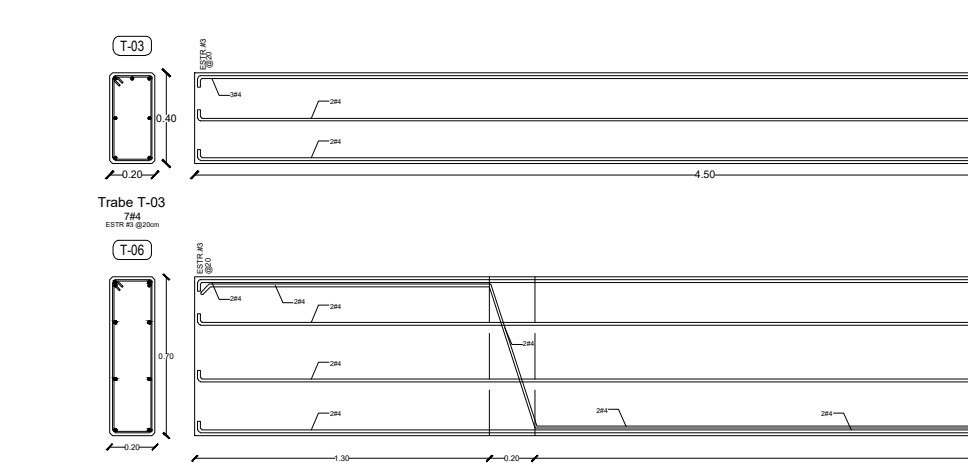
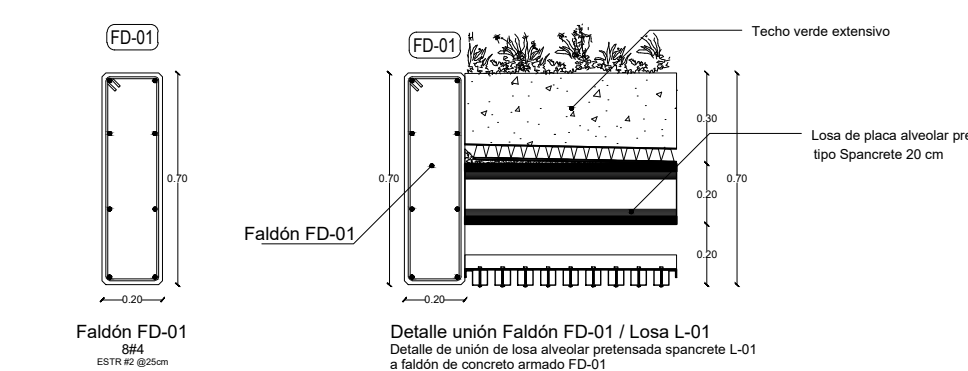
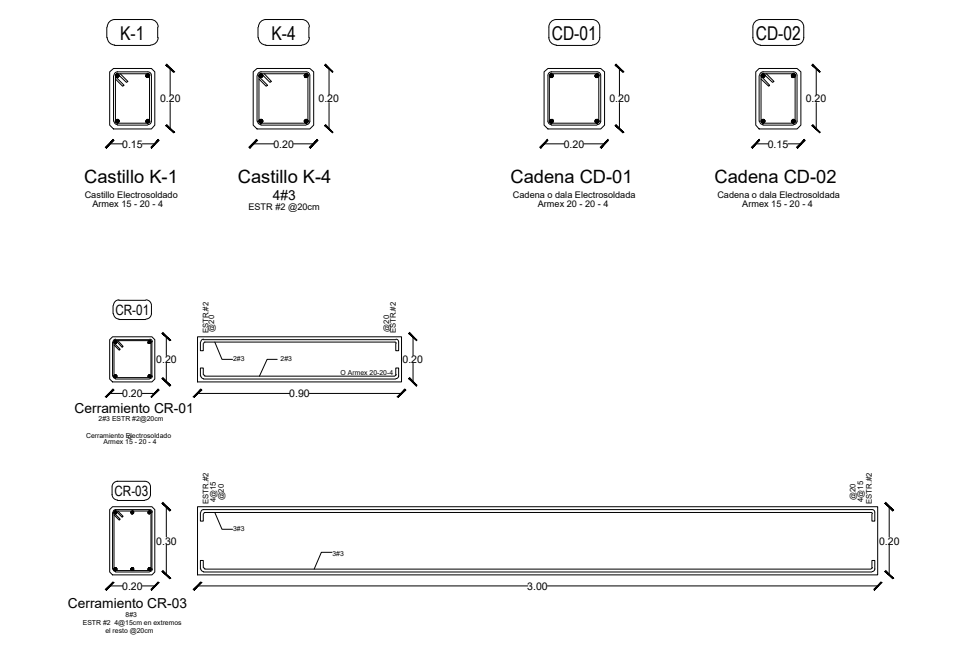
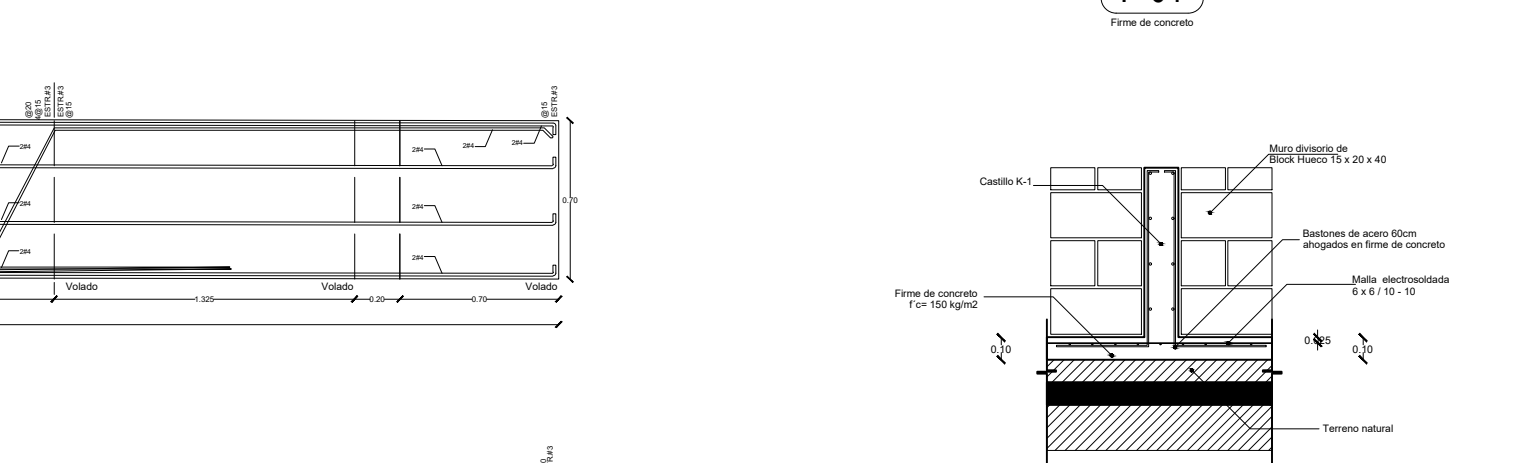
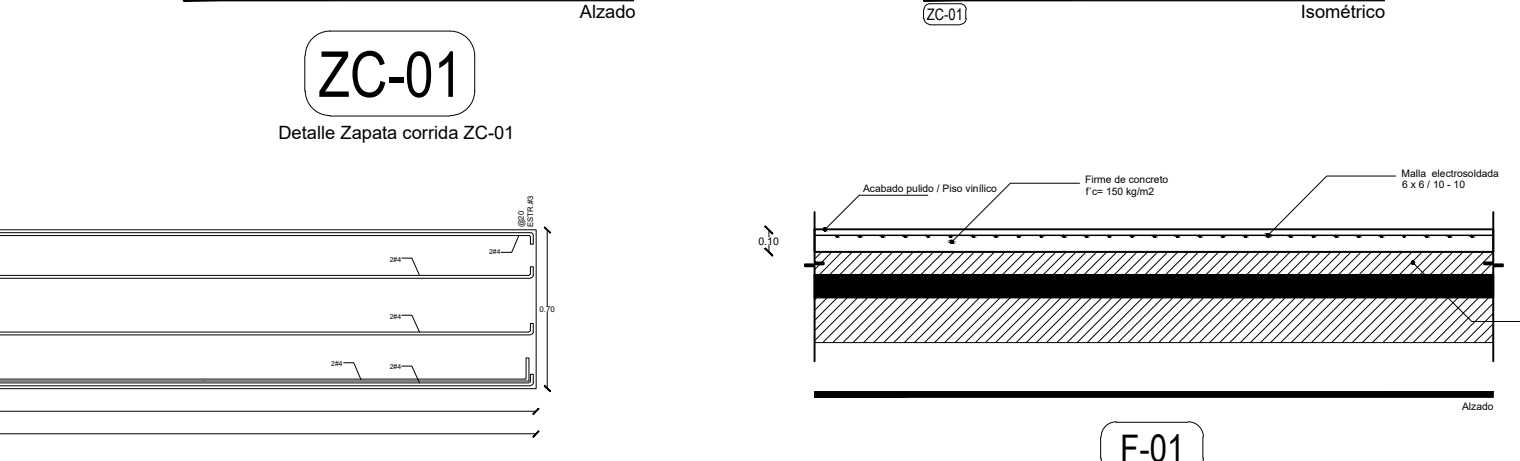
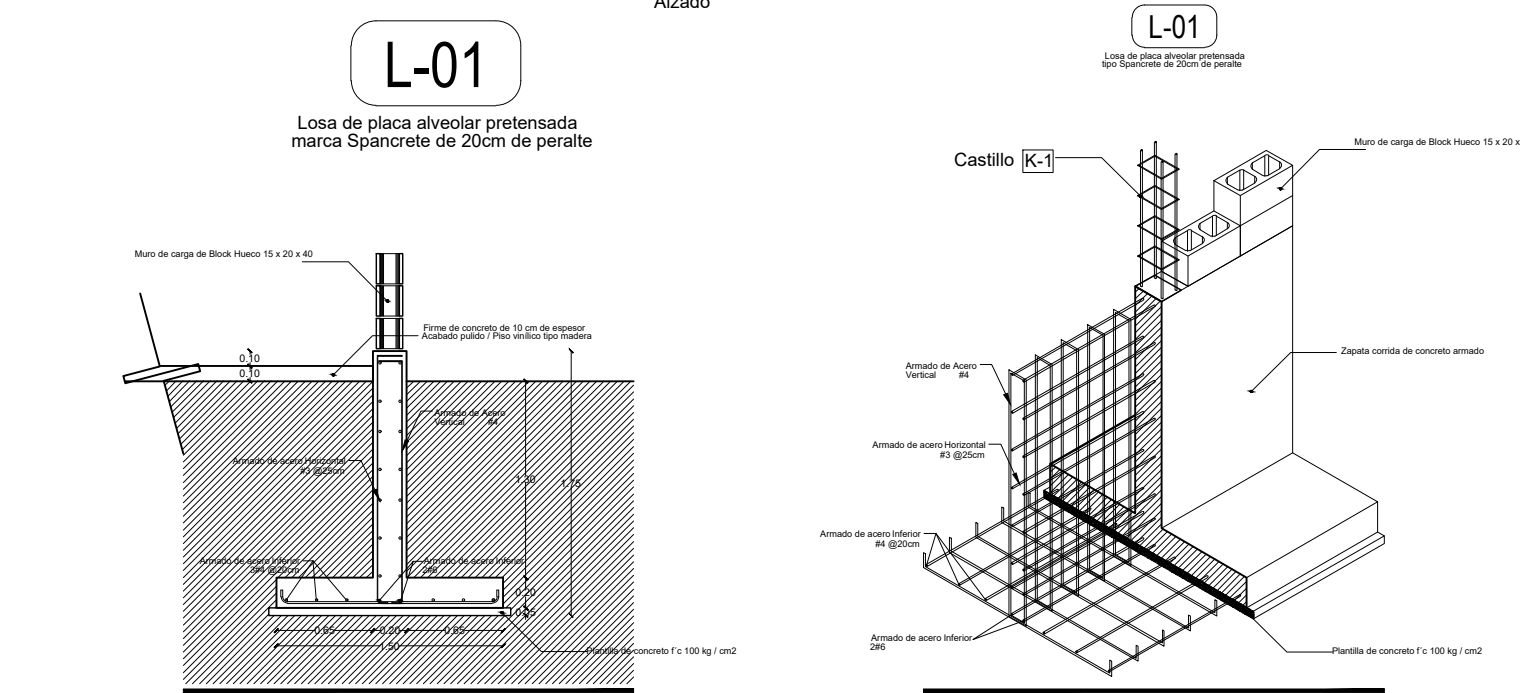
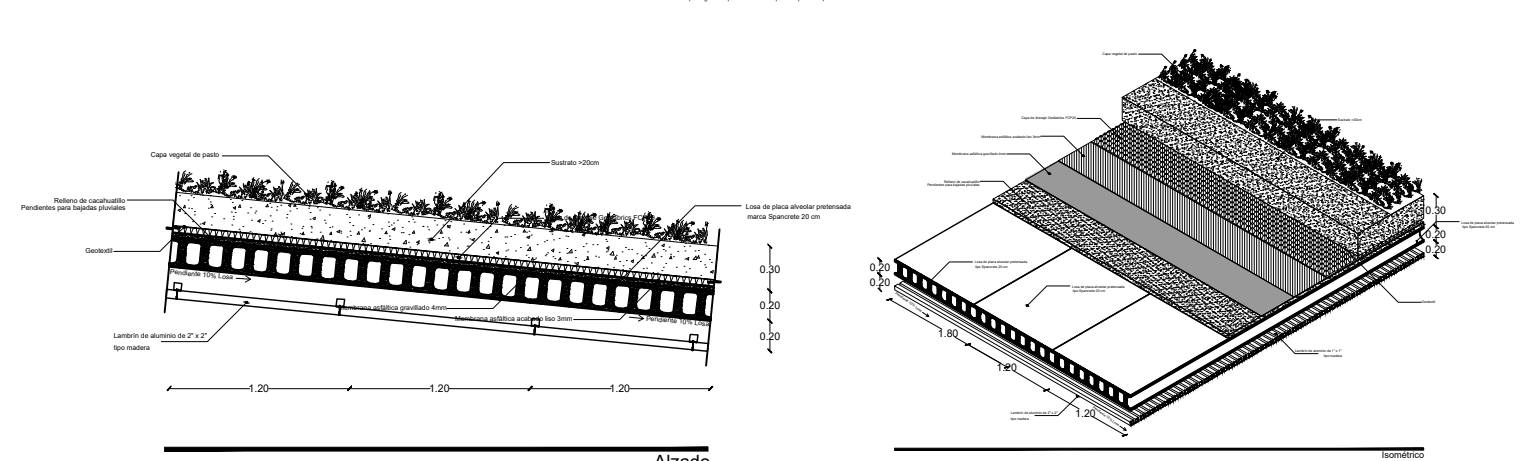
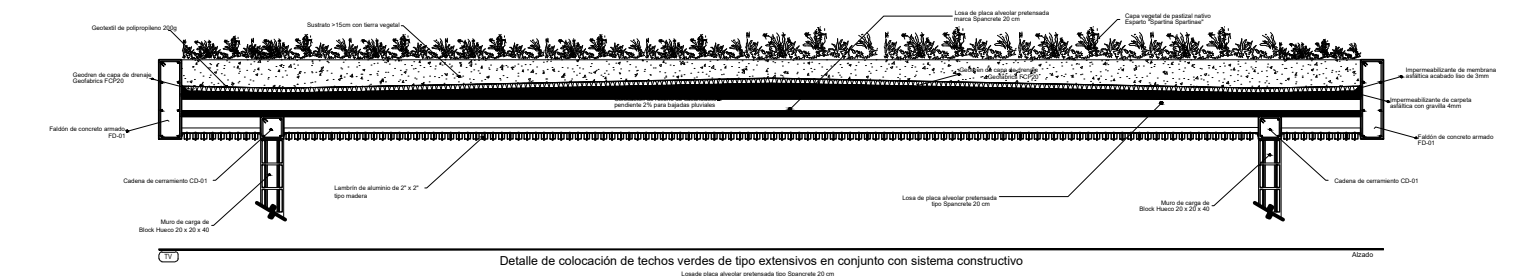
<http://repositorio.iberopuebla.mx/licencia.pdf>



Planta estructural de losa



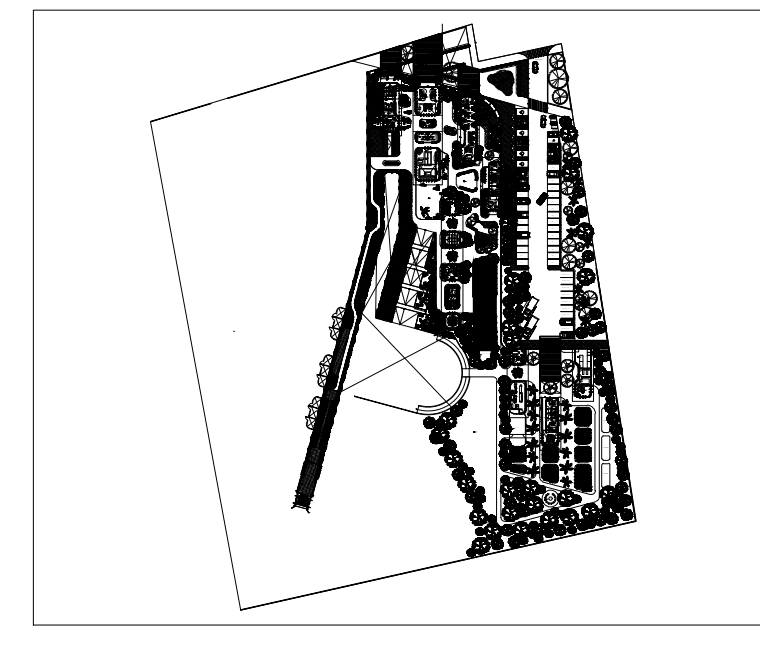
Planta de cimentación



**C.Z.M.**  
Centro de Zooterapia el Manglar  
"Sanación con la Naturaleza"

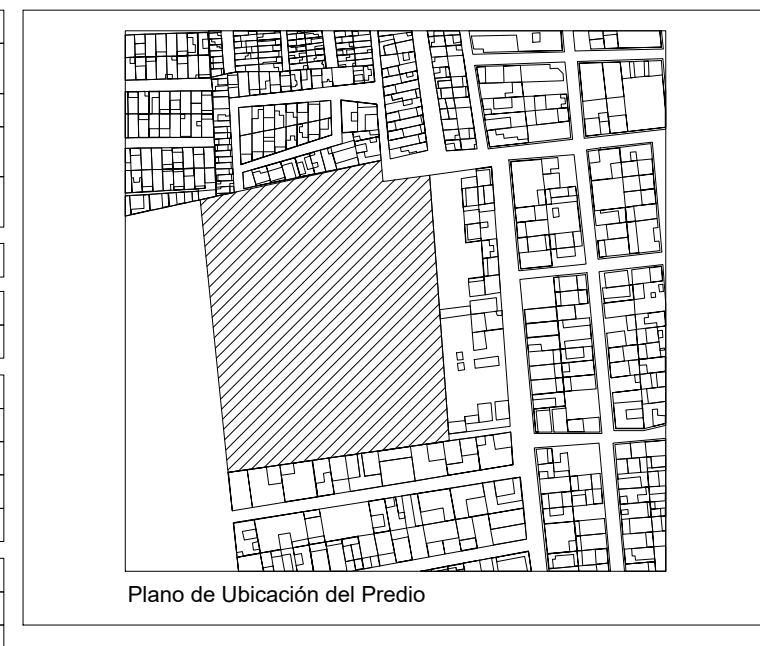
**Simbología**

CD	INDICA CADENA	T	INDICA TRAMES PRIMARIAS O PRINCIPALES
K	INDICA CASTILLO DE MURO (DORSAL Y CARA)	T	INDICA TRAMES SECUNDARIAS
ZC	INDICA ORIENTACION DE ZAPATA CORRIDAS	MC	INDICA TRAMES DE CONTENCION (VER DETALLES DE ARMADO)
ZC	INDICA ORIENTACION DE ZAPATA AISLADAS	L-01	INDICA LOSA DE PLACA ALVEOLAR PRETENSADA TIPO SPANCRETE
CD	INDICA CERRAMIENTOS SOBRE INICIO	CD	INDICA SISTEMA DE CERRADURO ESCALER
CD	INDICA COLUMNAS	PR	INDICA ESTRUCTURAS DE PERFILES DE ACERO P/STRIP
M	INDICA MENSAJAS	PR	INDICA ARMAZOS DE ACERO
FD	INDICA FALDONES	HE	INDICA ESTRUCTURAS DE HERRERIA



**Tabla de Áreas General**

ZONA DE ESTIMULACION	ESTIMULACION ZONE	246.60 m <sup>2</sup>
- Sala de estimulación sensorial Snoezelen	- Snoezelen sensory stimulator room	35.03 m <sup>2</sup>
- Sala de terapia ocupacional	- Occupational therapy	38.03 m <sup>2</sup>
- Sala de estimulación múltiple temprana	- Early multiple stimulation room	61.15 m <sup>2</sup>
- Jardín de estimulación múltiple temprana	- Early multiple stimulation garden	34.0686 m <sup>2</sup>
- Circulación techadas y voladizo	- Circulation and roofed areas	90.33 m <sup>2</sup>



**PROYECTO:** CENTRO DE ZOOTERAPIA DEL MANGLAR (C.Z.M.)  
Centro de Rehabilitación terapéutica con apoyo de Terapias Asistidas con Animales (TAA)

**USO:** HABITACIONAL  SERVICIOS  COMERCIAL  INDUSTRIAL

**UBICACIÓN:** Calle de Las Flores, esquina con Calle Erizo, s.n. Colonia El Morro, Boca del Río, Veracruz.

**DIBUJO:** DIEGO IGARTUA MARTINEZ  
Área de Síntesis y Evaluación III  
Universidad Iberoamericana Puebla

**PROP.:** -

**TEL. PROP.:** 2227 89 42 69

**FECHA:** 30. 11. 2022

**EST-06**

Plano  
ZONA DE ESTIMULACIÓN

Esc 1:100

NORTE