

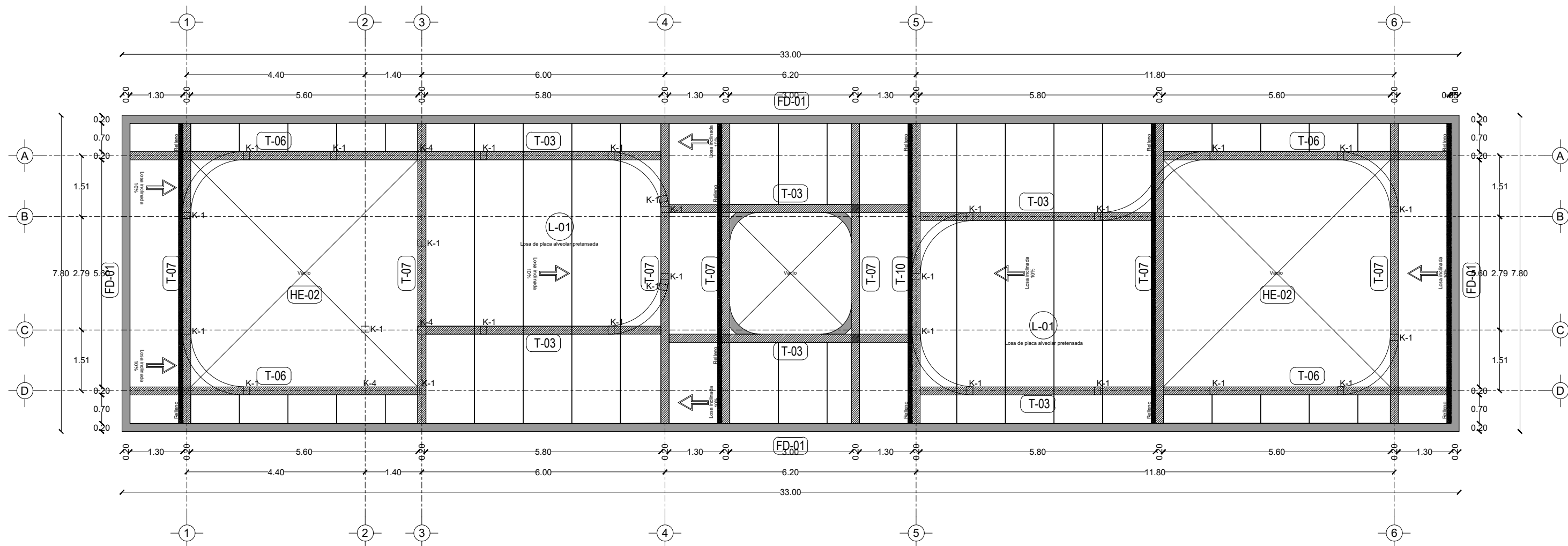
Centro de Rehabilitación Zooterapéutico Veracruz

Igartua Martínez, Diego

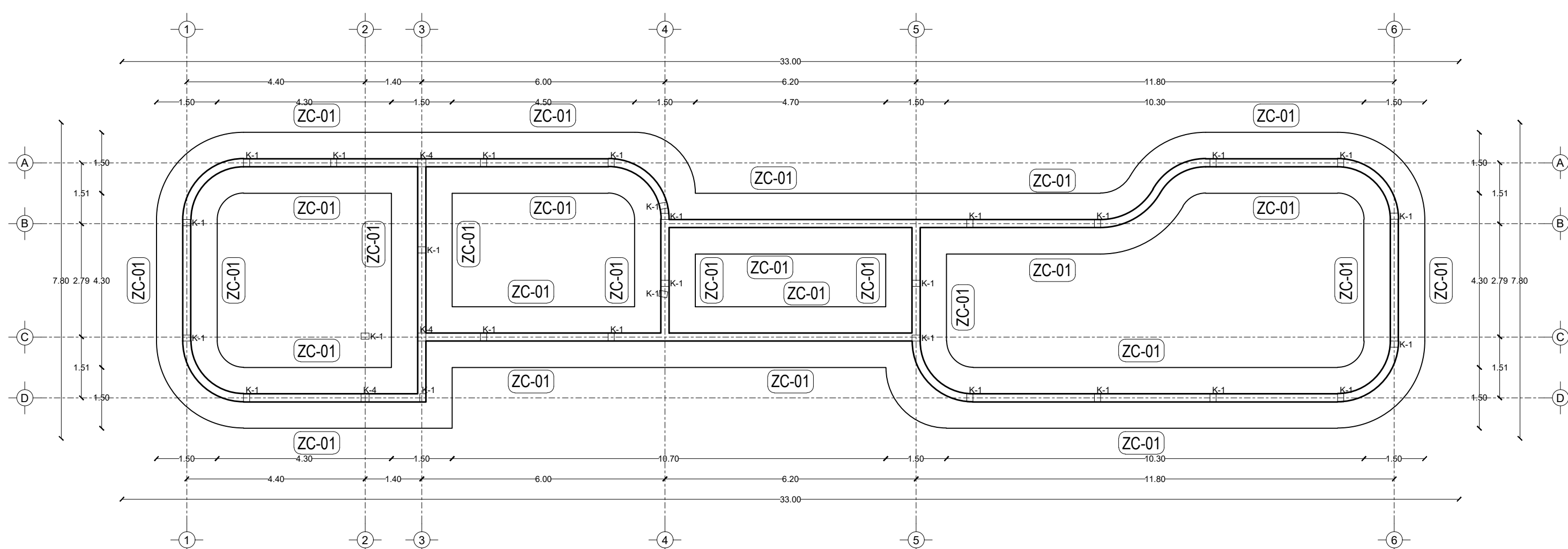
2021-05-06

<https://hdl.handle.net/20.500.11777/5671>

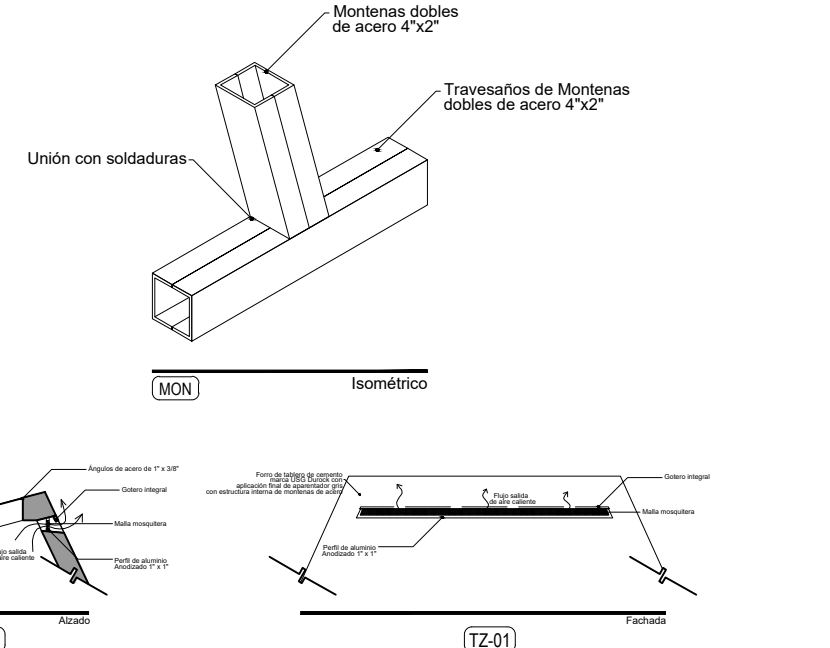
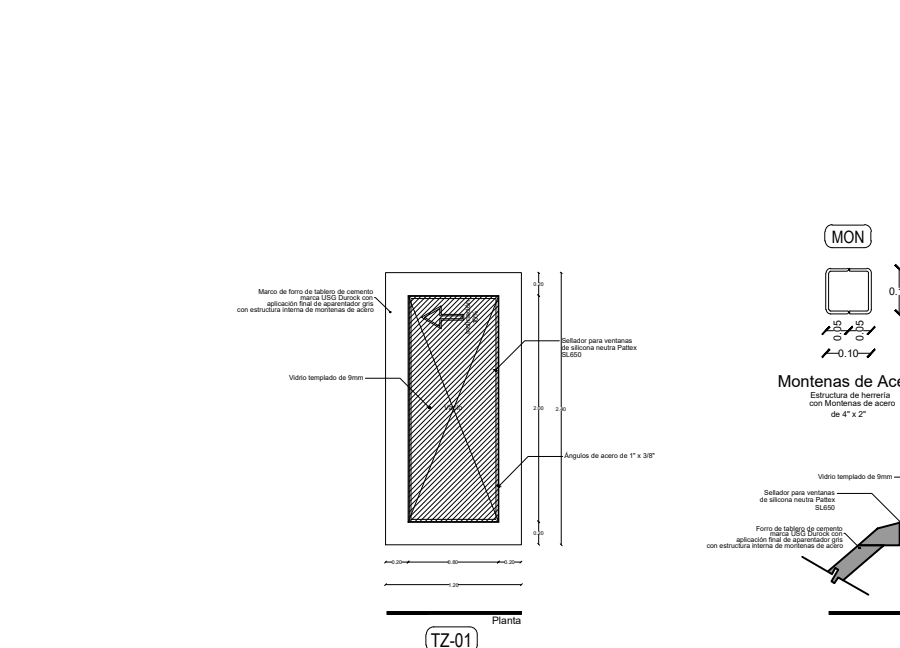
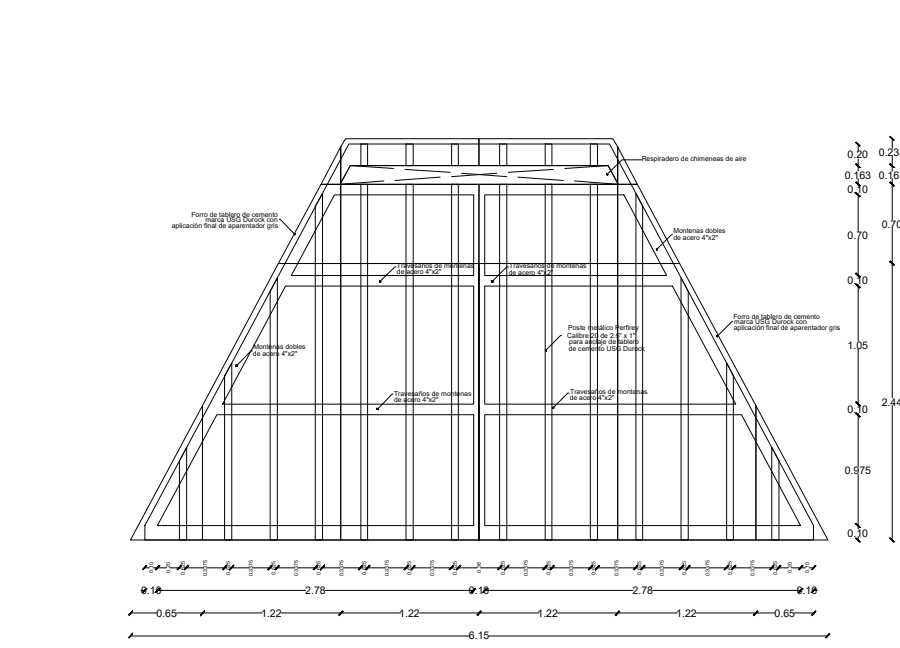
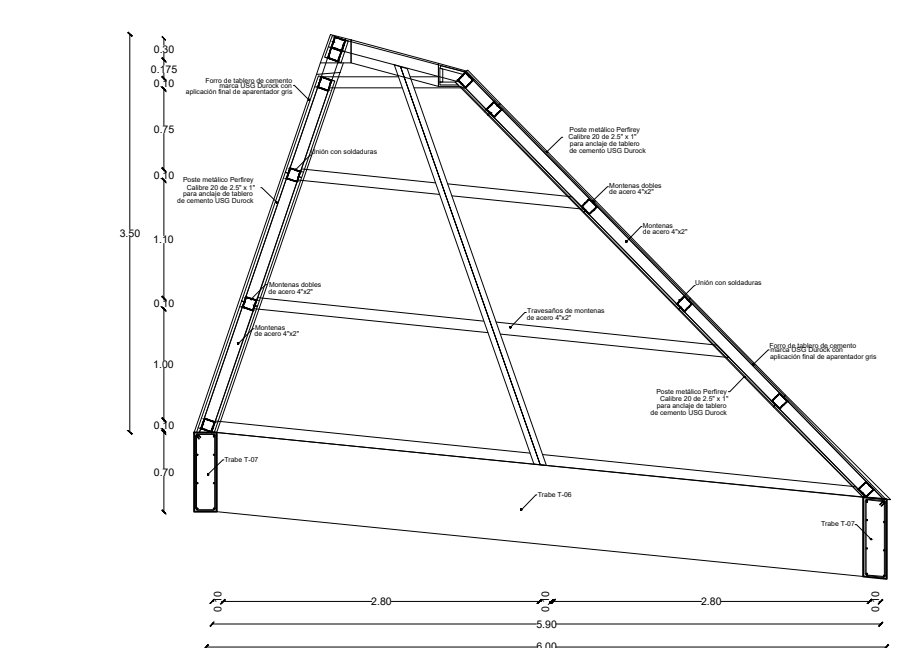
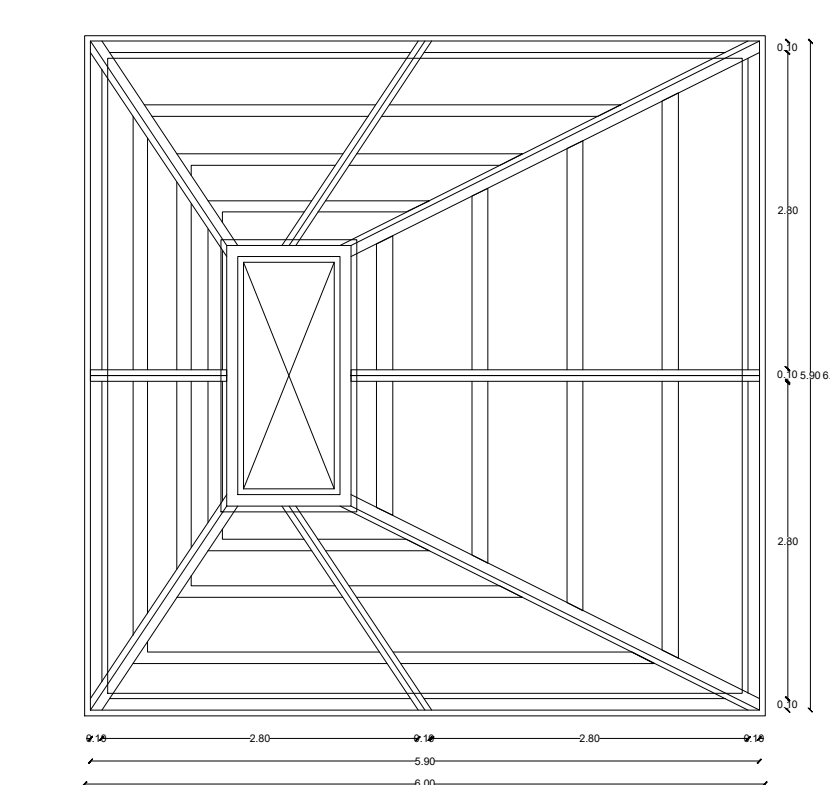
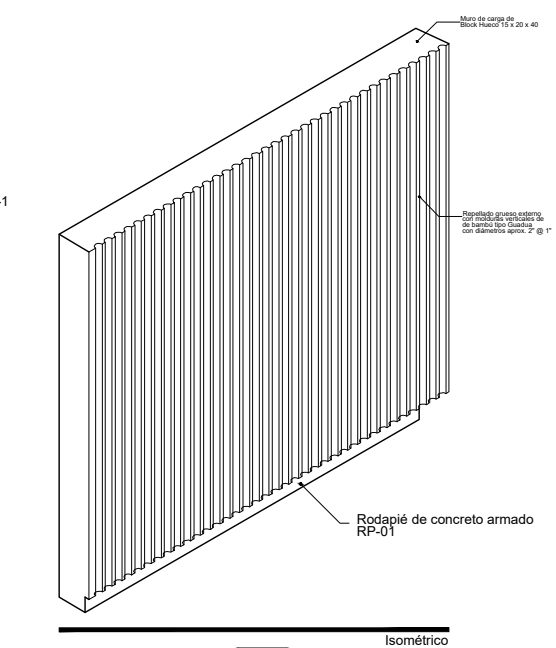
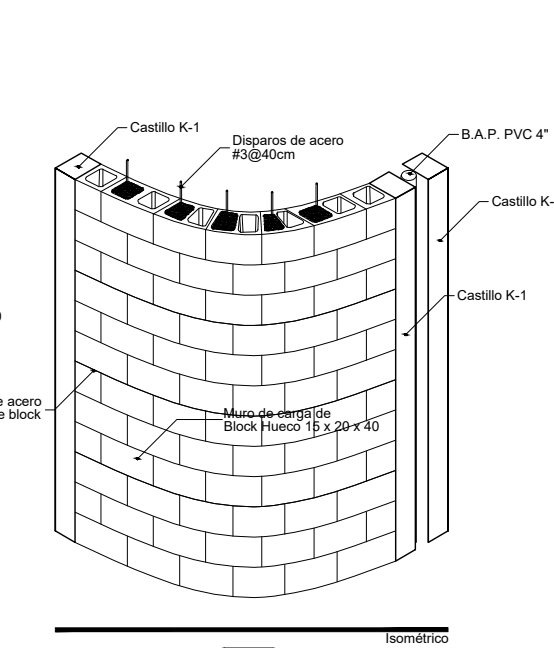
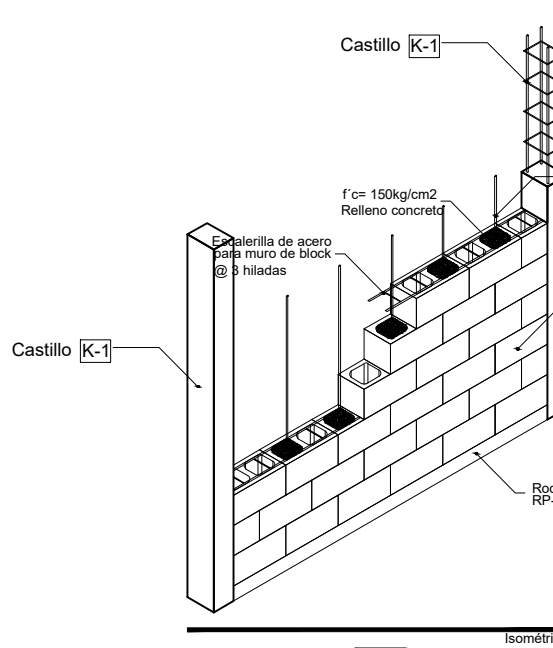
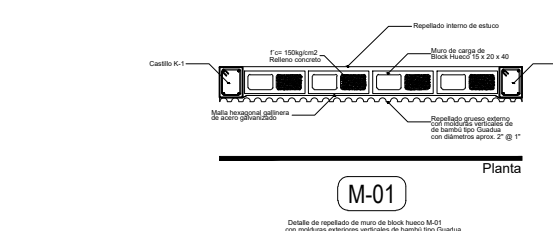
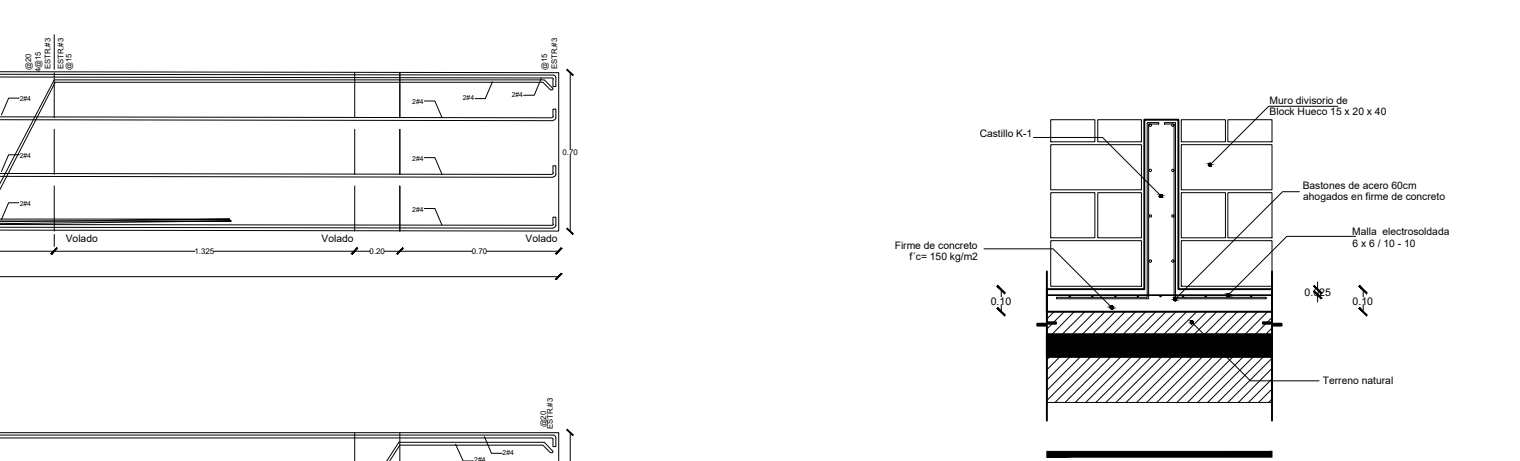
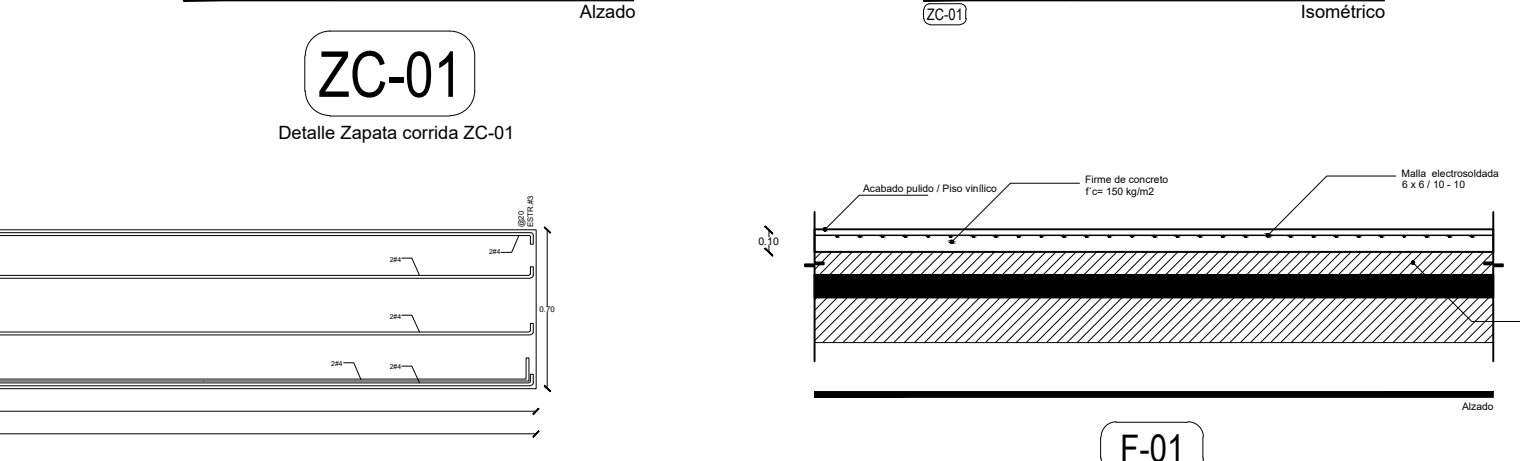
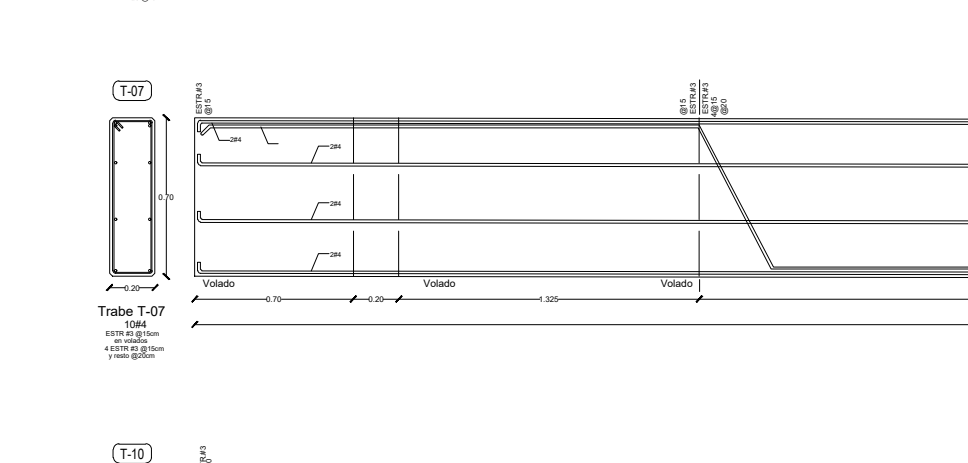
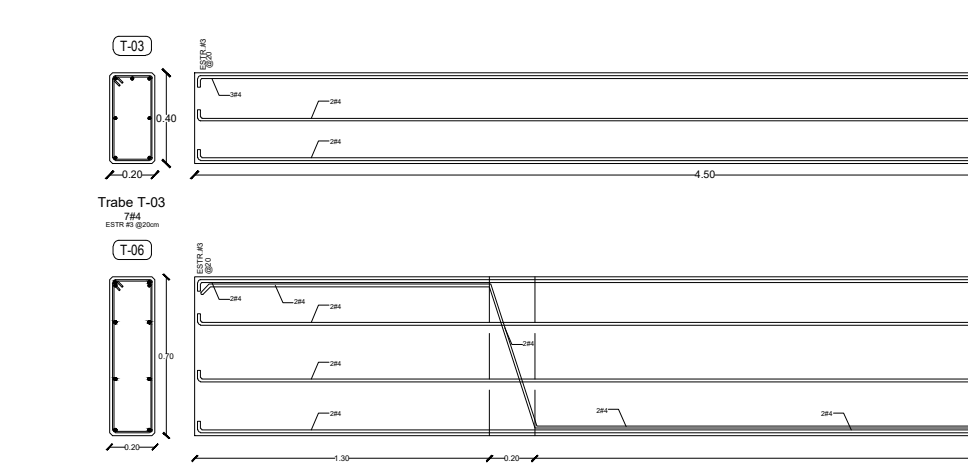
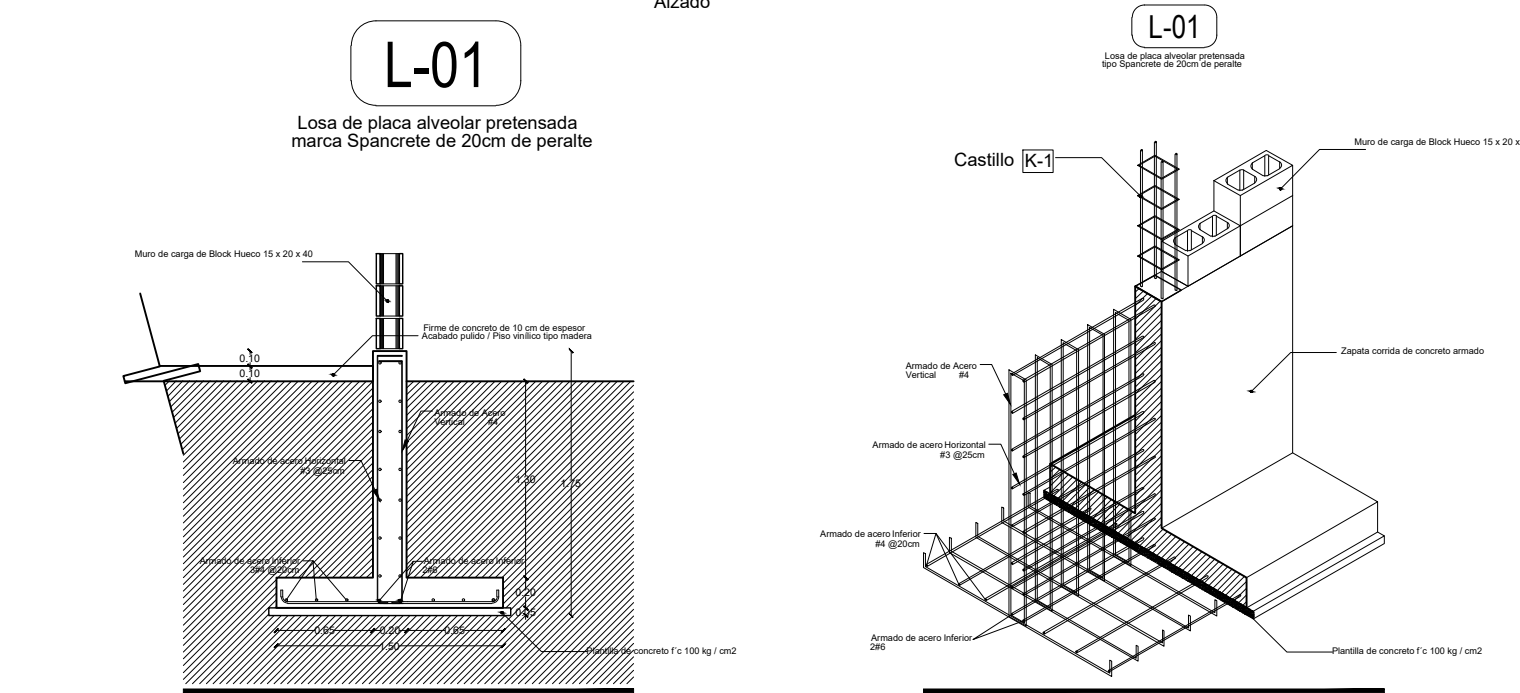
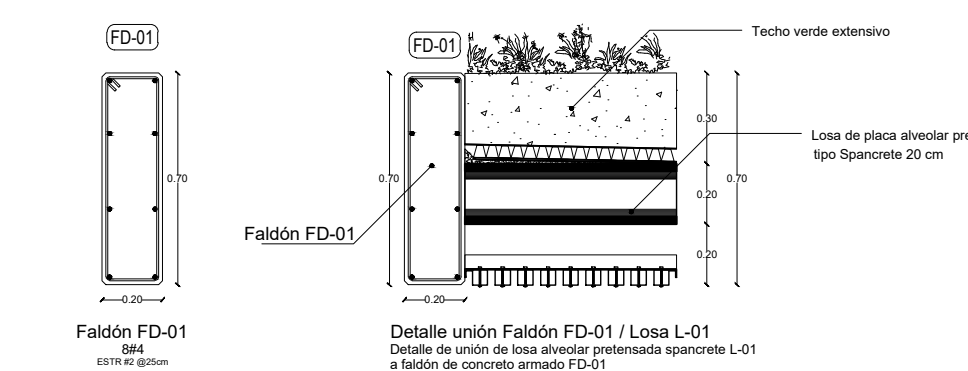
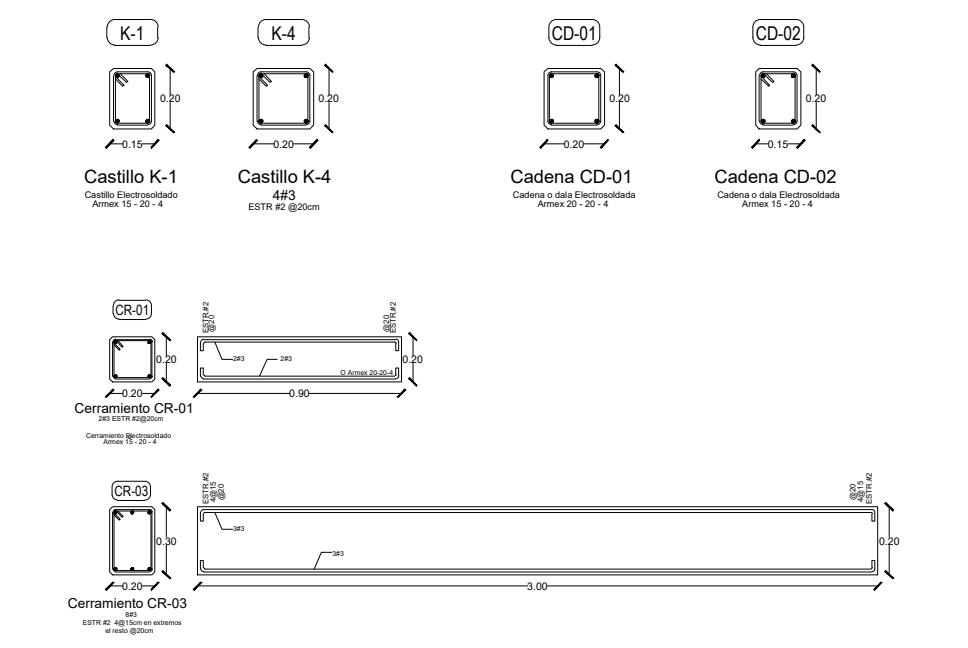
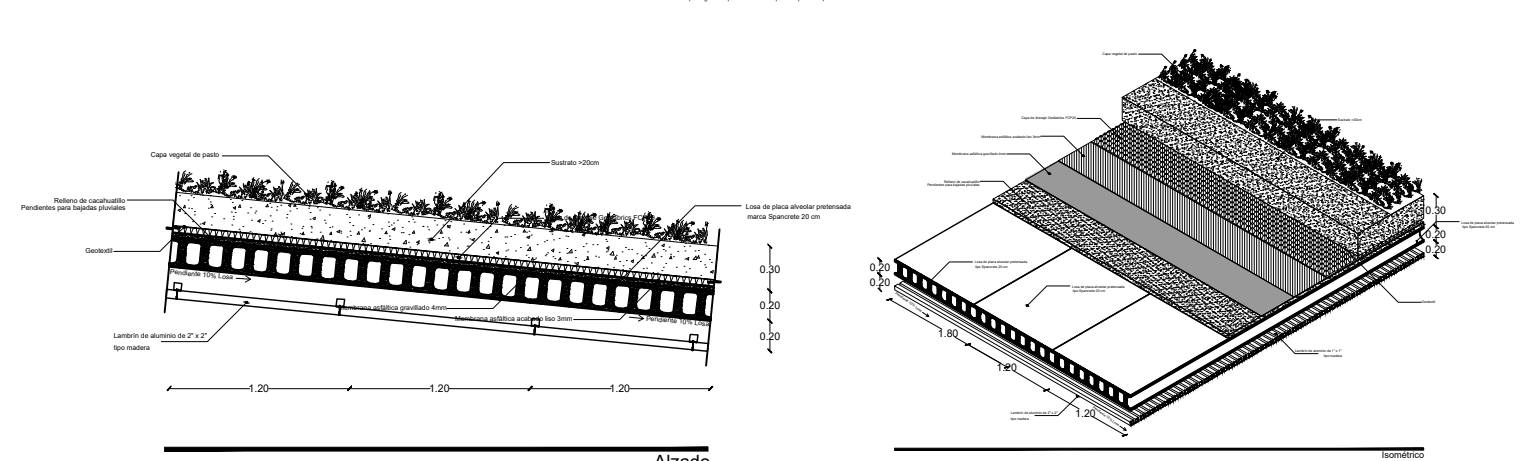
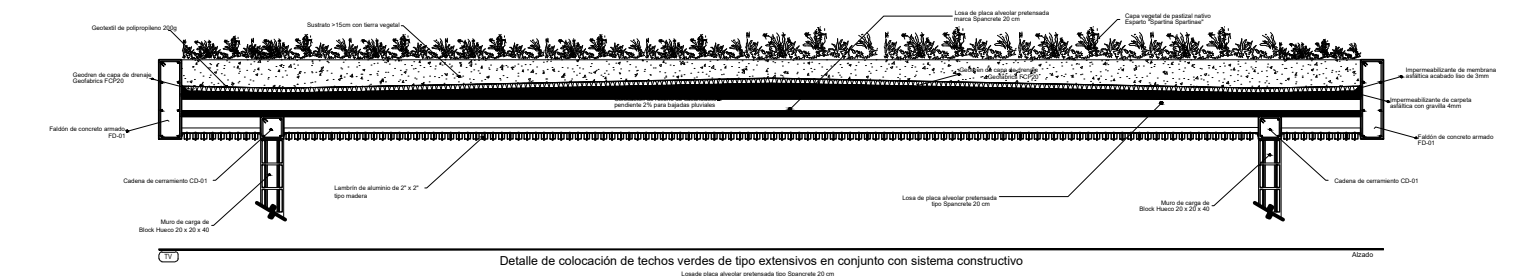
<http://repositorio.iberopuebla.mx/licencia.pdf>



Planta estructural de losa



Planta de cimentación



C.Z.M.

Centro de Zooterapia el Manglar
"Sanación con la Naturaleza"

Boca del Río, Veracruz.

SIMBOLOGIA

CD	INDICA CADENA
K	INDICA CASTILLO DE MURO (DORSAL Y CARA)
ZC	INDICA ORIENTACION DE ZAPATA CORRIDAS
ZC	INDICA ORIENTACION DE ZAPATA ASLADAS
CD	INDICA CERRAMIENTOS SOBRE INICIO
CD	INDICA COLUMNAS
M	INDICA MENSAJAS
FD	INDICA FALDONES

T	INDICA TRAMES PRIMARIAS O PRINCIPALES
T	INDICA TRAMES SECUNDARIAS
MC	INDICA MURRO DE CONTENCION (VER DETALLES DE ANCHO)
L-01	INDICA LOSA DE PLACA ALVEOLAR PRETENSADA TIPO SPANCRETE
CD	INDICA SISTEMA DE CERRADURO ESCALER
PR	INDICA ESTRUCTURAS DE PERFILES DE ACERO PFR
PR	INDICA ARMAZOS DE ACERO
CHE	INDICA ESTRUCTURAS DE HERRERIA

TABLA DE COORDENADAS DEL PUNTO DE INICIACION

ORDEN	NORTE	EAST	ALTIMETRIA
1	1000000.00	1000000.00	1000.00
2	1000000.00	1000000.00	1000.00
3	1000000.00	1000000.00	1000.00
4	1000000.00	1000000.00	1000.00
5	1000000.00	1000000.00	1000.00
6	1000000.00	1000000.00	1000.00
7	1000000.00	1000000.00	1000.00
8	1000000.00	1000000.00	1000.00
9	1000000.00	1000000.00	1000.00
10	1000000.00	1000000.00	1000.00

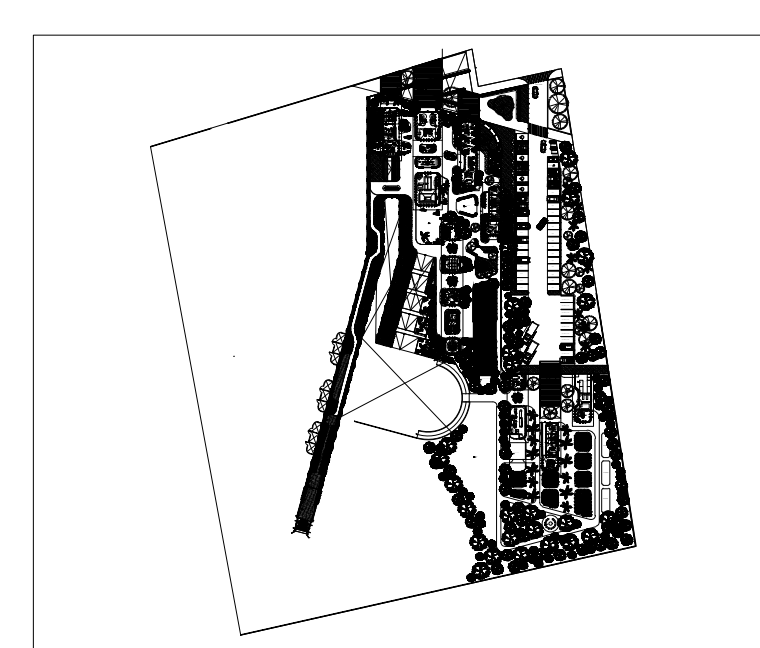
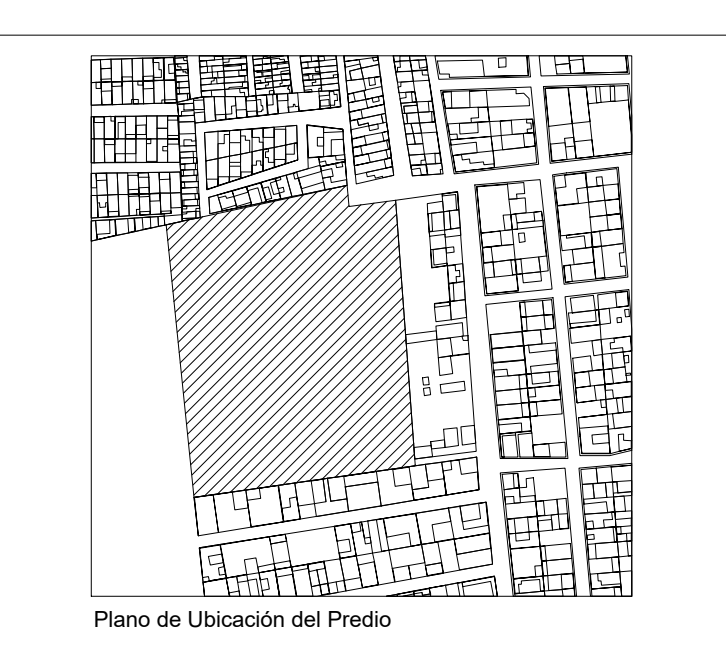


TABLA DE ÁREAS GENERAL

DESCRIPCION	ÁREA (M2)	%
Superficie total del predio	28,030.33 m ²	100%
Total superficie de desplante	3,279.79 m ²	11.70%
Superficie total de Área Libre	24,750.54 m ²	88.30%
- Área libre para actividades	12,013.21 m ²	42.85%
- Área de recuperación ecológica	9,495.55 m ²	33.87%
M2 totales de construcción	3,279.79 m ²	11.70%
PLANTA BAJA		
M2 totales de construcción PB	2,011.64 m ²	7.1766%
M2 totales de área libre PB	6,412.96 m ²	22.87%



PROYECTO CENTRO DE ZOOTERAPIA DEL MANGLAR (C.Z.M.)
Centro de Rehabilitación terapéutica con apoyo de Terapias Asistidas con Animales (TAA)

USO HABITACIONAL SERVICIOS COMERCIAL INDUSTRIAL

UBICACION Calle de Las Flores, esquina con Calle Erizo, s.n. Colonia El Morro, Boca del Río, Veracruz.

DIBUJO DIEGO IGARTUA MARTINEZ
Área de Síntesis y Evaluación III
Universidad Iberoamericana Puebla

PROP. -

TEL. PROP. 2227 89 42 69

FECHA 30. 11. 2022

EST-06

Plano de Ubicación del Predio

PROYECTO: CENTRO DE ZOOTERAPIA DEL MANGLAR (C.Z.M.)
USO: HABITACIONAL SERVICIOS COMERCIAL INDUSTRIAL

UBICACION: Calle de Las Flores, esquina con Calle Erizo, s.n. Colonia El Morro, Boca del Río, Veracruz.

DIBUJO: DIEGO IGARTUA MARTINEZ
Área de Síntesis y Evaluación III
Universidad Iberoamericana Puebla

PROP.: -

TEL. PROP.: 2227 89 42 69

FECHA: 30. 11. 2022

Esc 1:100

PLANO ZONA DE ESTIMULACION