

# Centro de Rehabilitación Zooterapéutico Veracruz

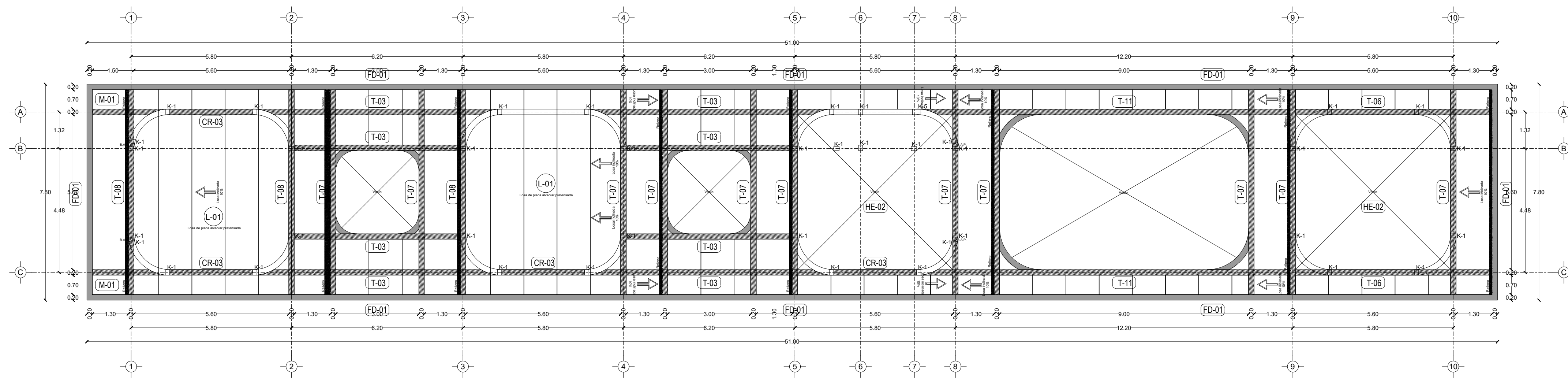
Igartua Martínez, Diego

2021-05-06

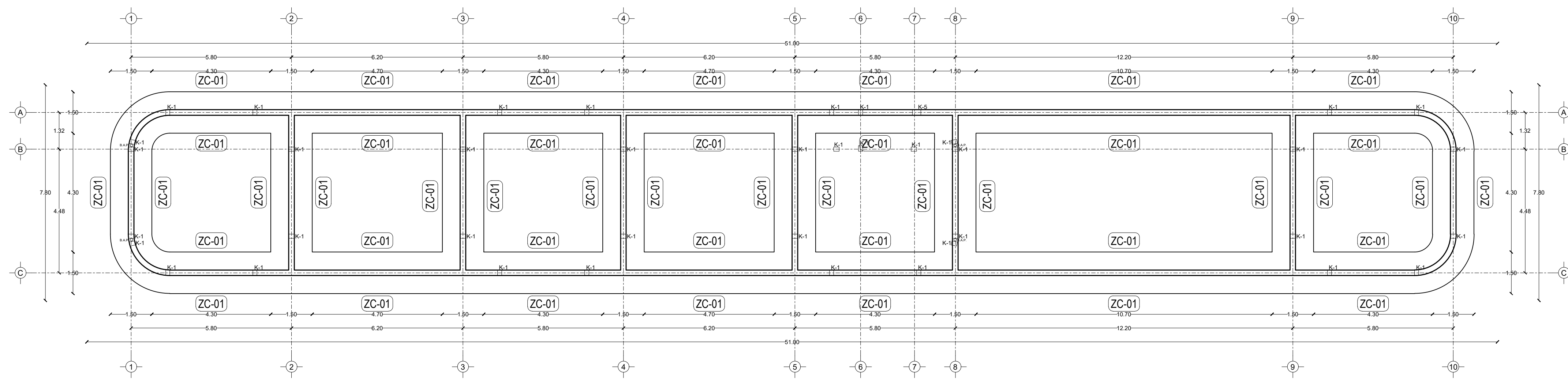
---

<https://hdl.handle.net/20.500.11777/5671>

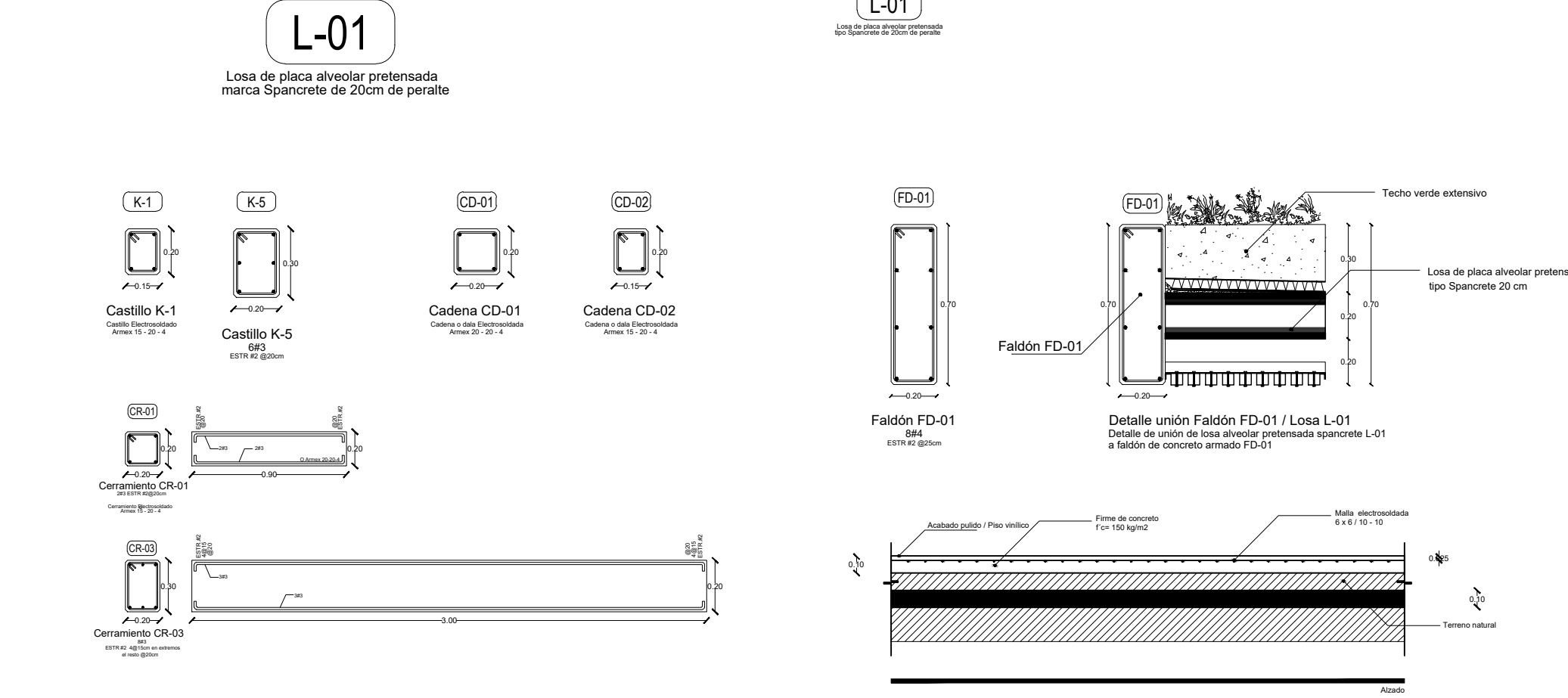
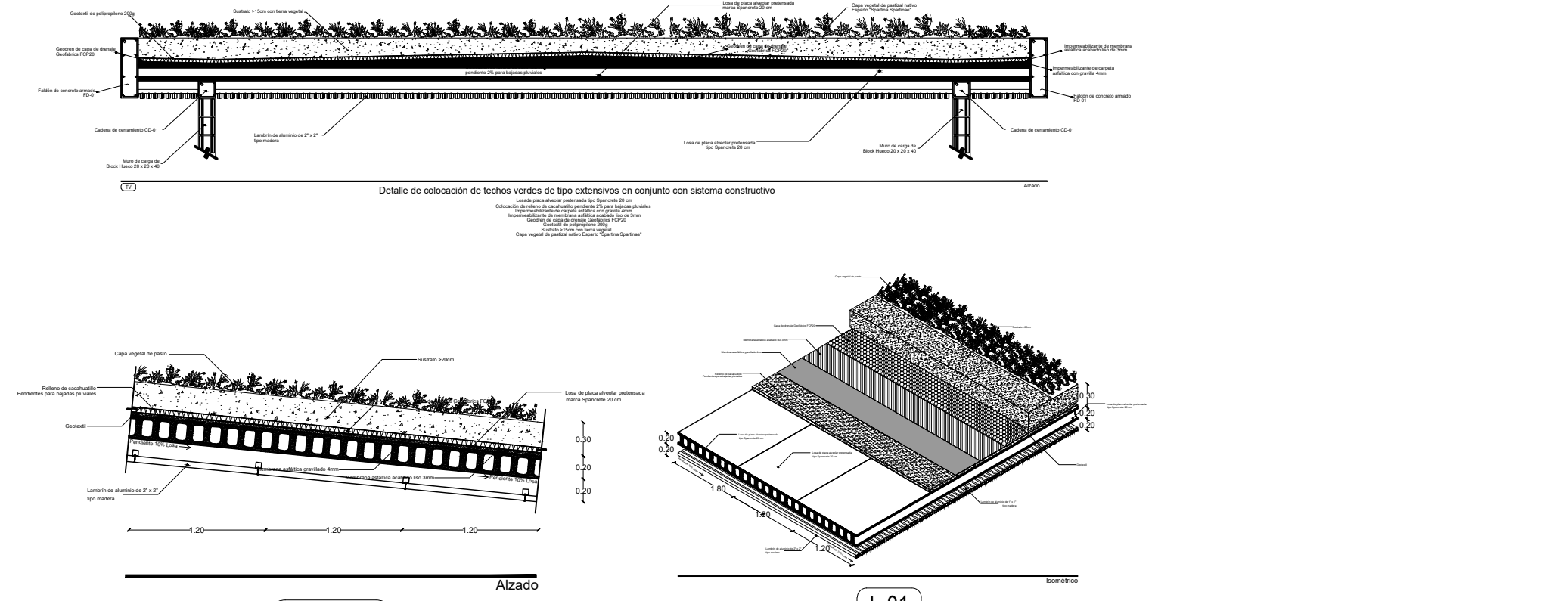
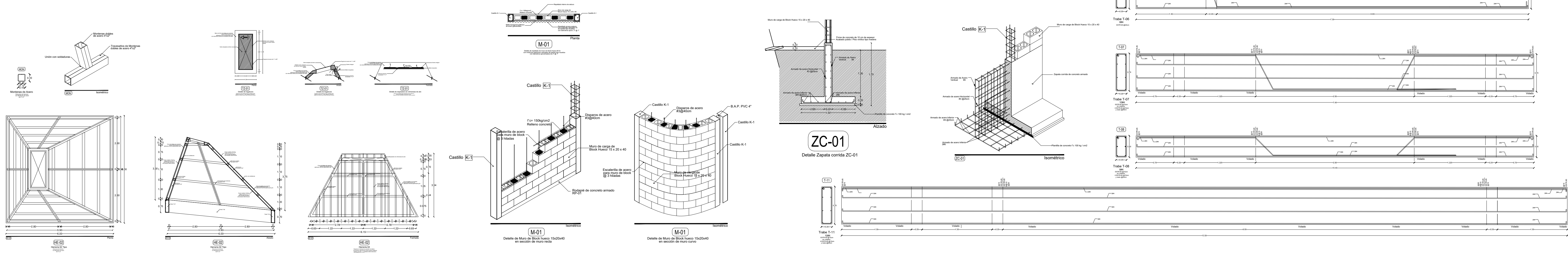
<http://repositorio.iberopuebla.mx/licencia.pdf>



Planta estructural de losa



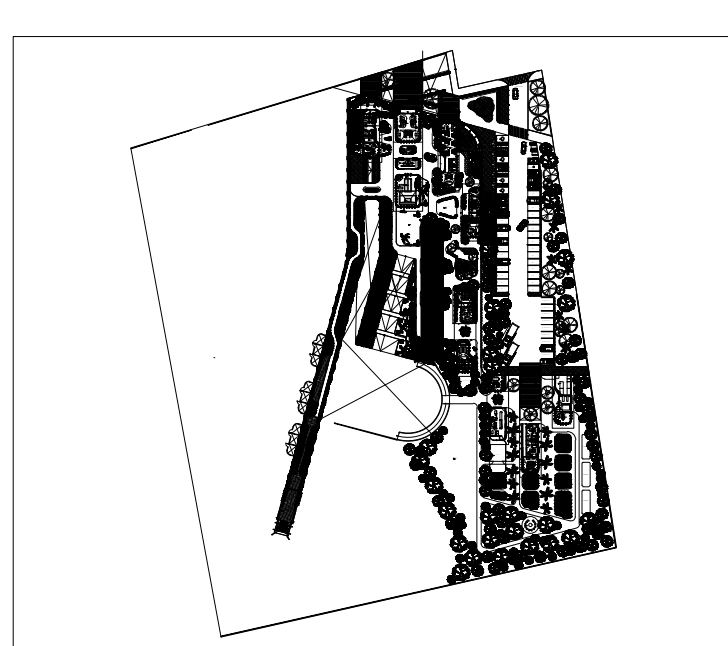
Planta de cimentación



**C.Z.M.**  
Centro de Zooterapia el Manglar  
"Sanación con la Naturaleza"  
Boca del Río, Veracruz.

**Simbología**

CD	INDICA CADA O CADENA	T	INDICA TRABES PRIMARIAS O PRINCIPALES
K	INDICA CASTILLO DE MURO DIVISORIO Y CARGA	T	INDICA TRABES SECUNDARIAS
CR	INDICA ORIENTACIÓN DE ZAPATAS CORRIDAS	MC	INDICA MURO DE CONTENCIÓN (VER DETALLES DE ARMADO)
ZC	INDICA ORIENTACIÓN DE ZAPATA REDONDA	L-01	INDICA LOSA DE PLACA ALVORADO PRETENSADA TIPO SPANCRETE
CR	INDICA CERRAMIENTOS SOBRE VANOS	L-02	INDICA SISTEMA DE LOGACERO 15 CAL. 18
C	INDICA COLUMNAS	PR	INDICA ESTRUCTURAS DE PERFILES DE ACERO PERIM.
M	INDICA MENSILLAS	PR	INDICA ARMADOS DE ACERO
FD	INDICA FALDONES	HE	INDICA ESTRUCTURAS DE HERRERA

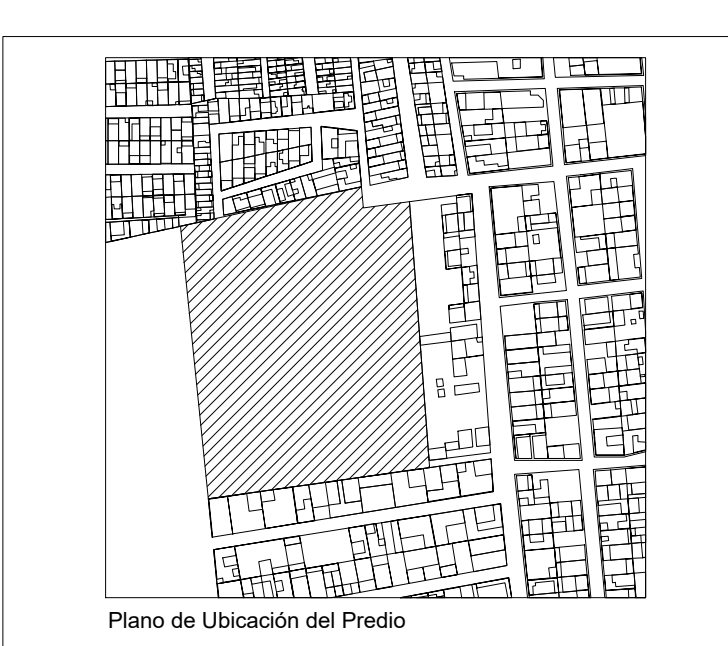


**Tabla de Áreas Genaral**

Descripción	M2	%
Superficie total del predio	28.000,33 m <sup>2</sup>	100 %
Total superficie de desplante	3.279,79 m <sup>2</sup>	11,70 %
Superficie total de Área Libre	24.750,54 m <sup>2</sup>	88,30 %
- Área libre para actividades	12.013,21 m <sup>2</sup>	42,85 %
- Área de recuperación ecológica	9.495,55 m <sup>2</sup>	33,87 %

**M2 totales de construcción**

Descripción	M2	%
Total M2 de construcción	3.279,79 m <sup>2</sup>	11,70 %
<b>PLANTA BAJA</b>		
M2 totales de construcción PB	2011,64 m <sup>2</sup>	7,1766 %
M2 totales de área libre PB	6412,96 m <sup>2</sup>	22,87 %



**PROYECTO**  
CENTRO DE ZOOTERAPIA DEL MANGLAR (C.Z.M.)  
Centro de Rehabilitación terapéutica con apoyo de Terapias Asistidas con Animales (TAA)

**USO**  
HABITACIONAL  SERVICIOS  COMERCIAL  INDUSTRIAL

**UBICACIÓN**  
Calle de Las Flores, esquina con Calle Erizo, s.n.  
Colonia El Morro, Boca del Río, Veracruz.

**DIBUJO**  
DIEGO IGARTUA MARTINEZ  
Área de Síntesis y Evaluación III  
Universidad Iberoamericana Puebla

**PROP.**  
2227 89 42 69

**FECHA**  
30 . 11 . 2022

**EST-05**

Esc 1:100

PLANO FISIOTERAPIA Y GATOTERAPIA