

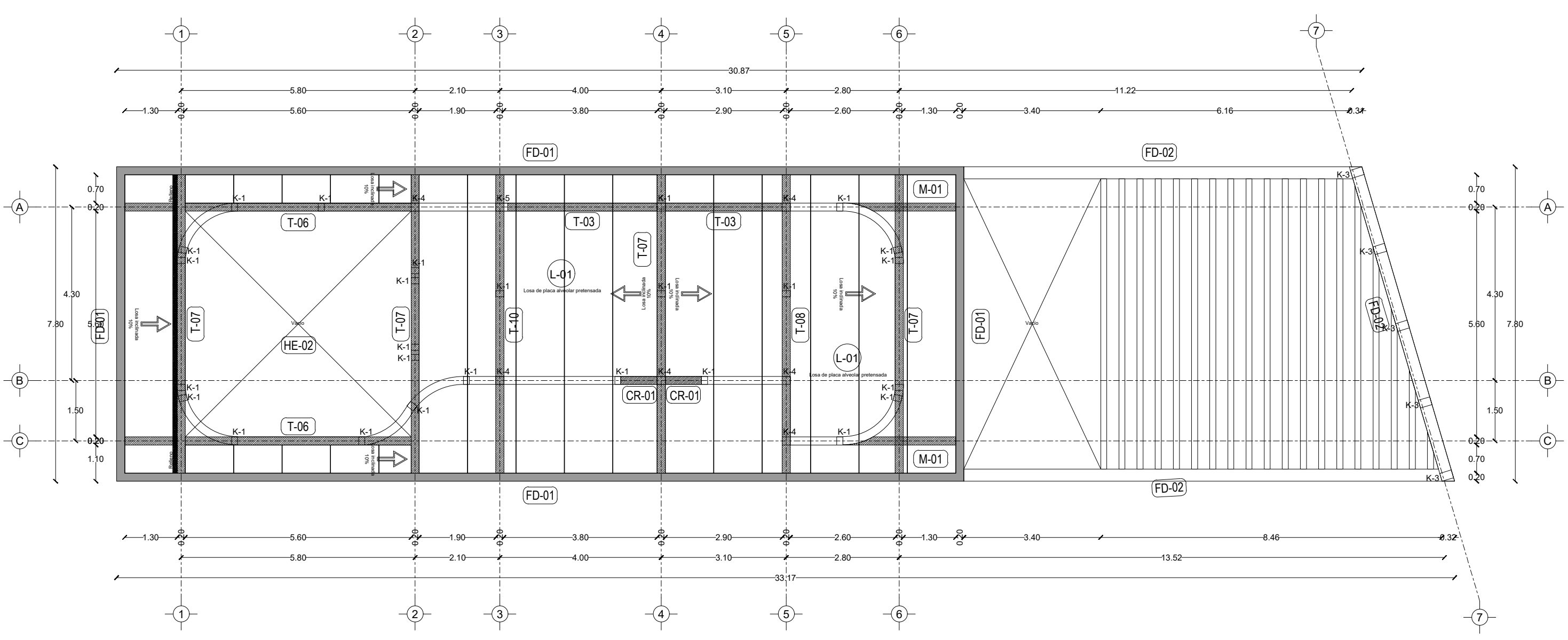
Centro de Rehabilitación Zooterapéutico Veracruz

Igartua Martínez, Diego

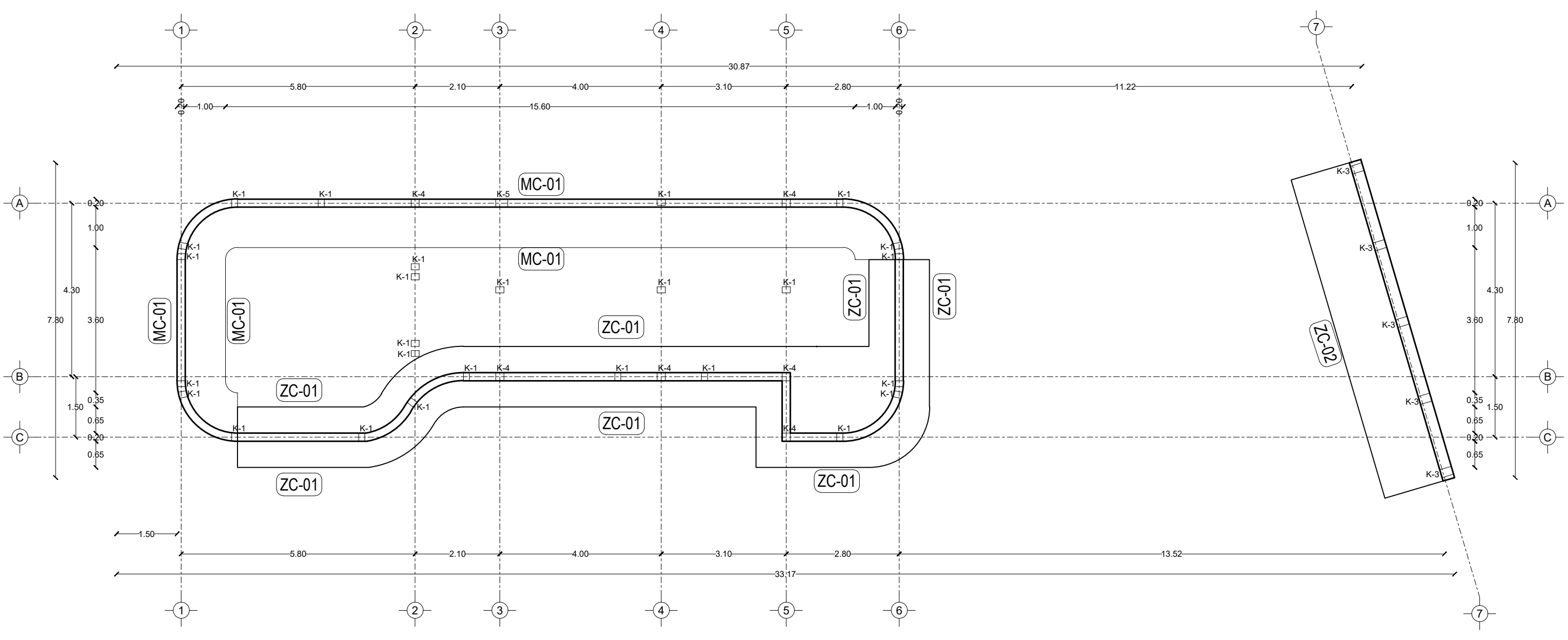
2021-05-06

<https://hdl.handle.net/20.500.11777/5671>

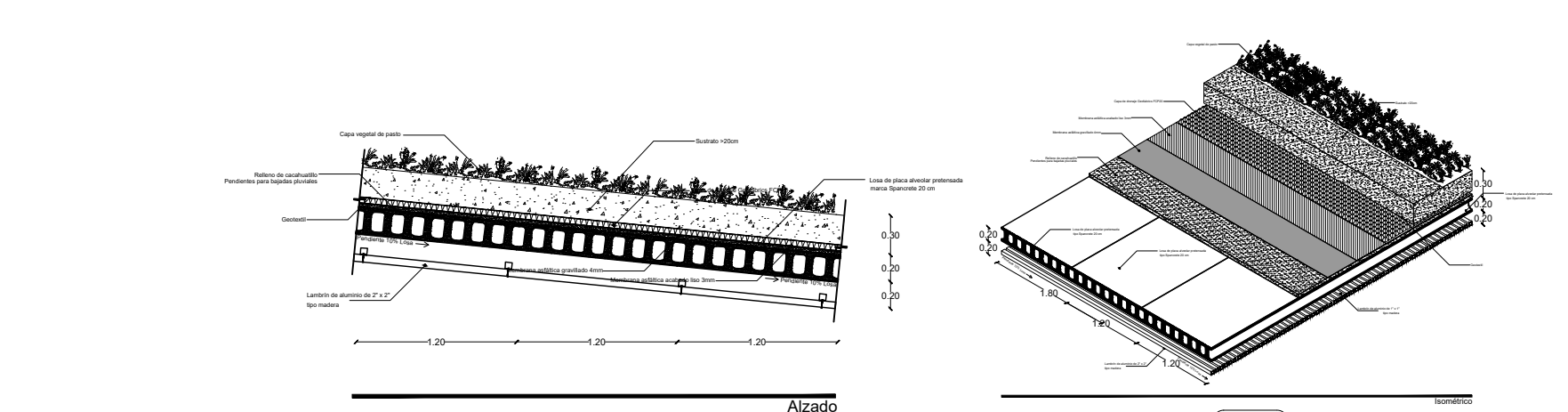
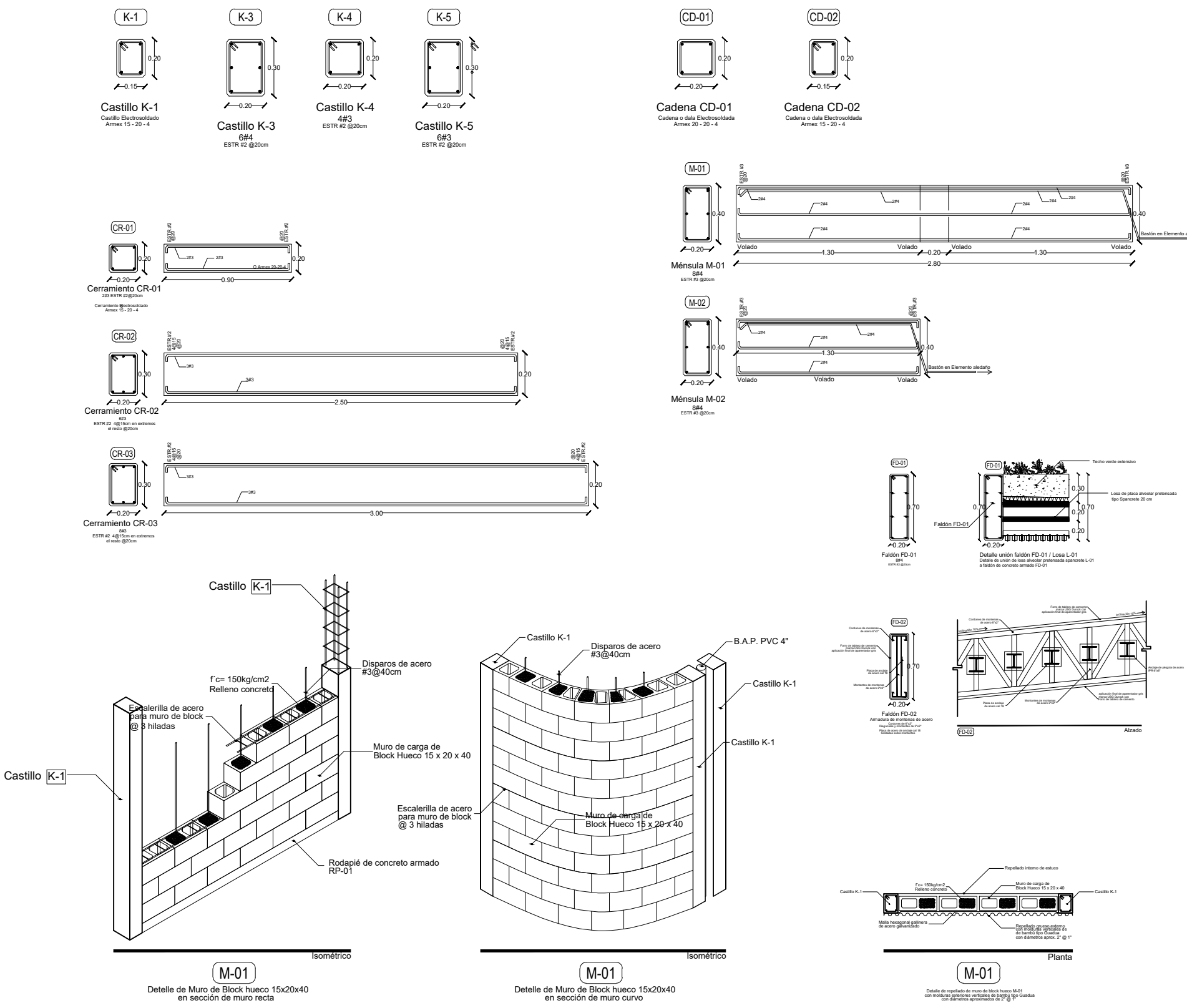
<http://repositorio.iberopuebla.mx/licencia.pdf>



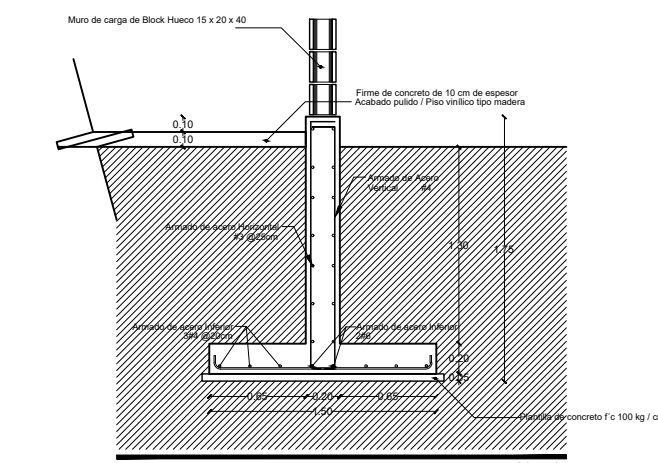
Planta estructural de losa



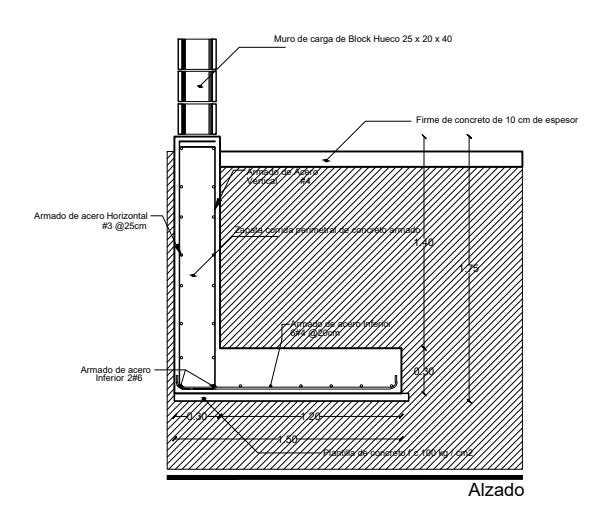
Planta de cimentación



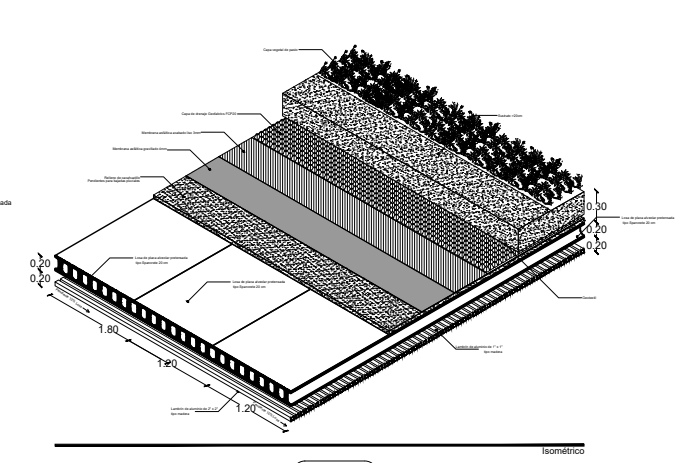
L-01



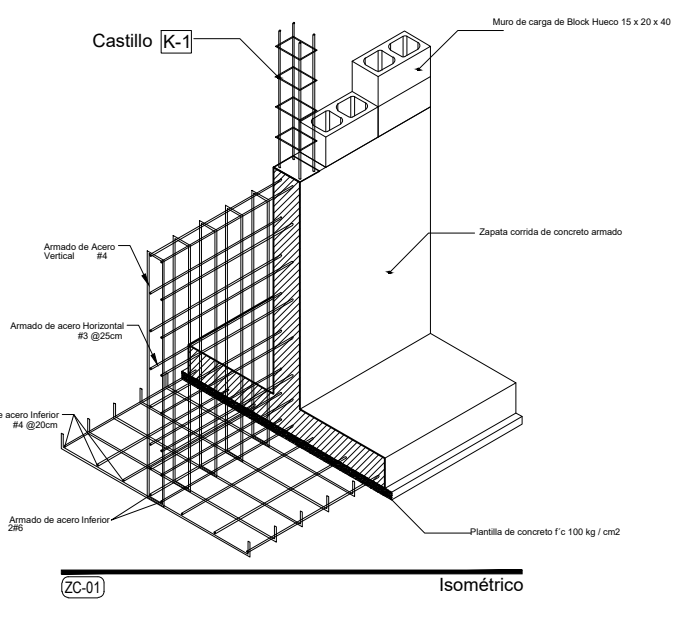
ZC-01



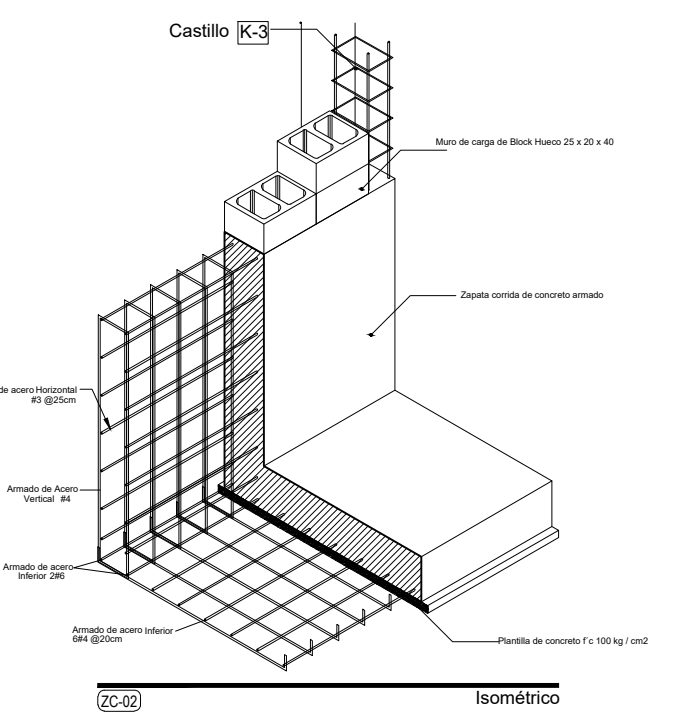
ZC-02



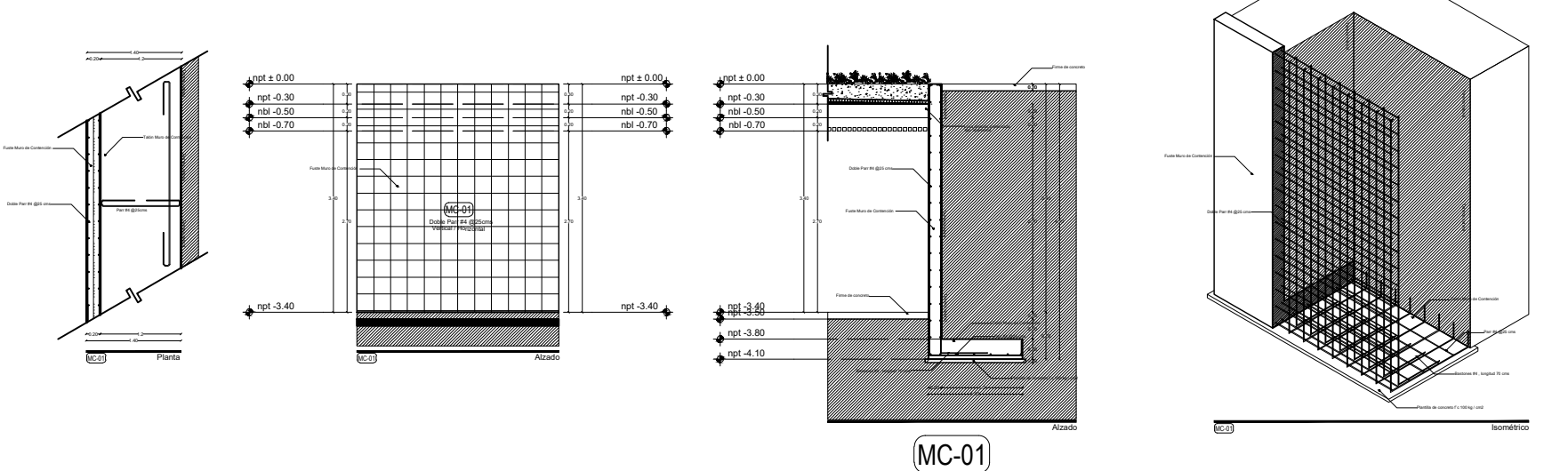
L-01



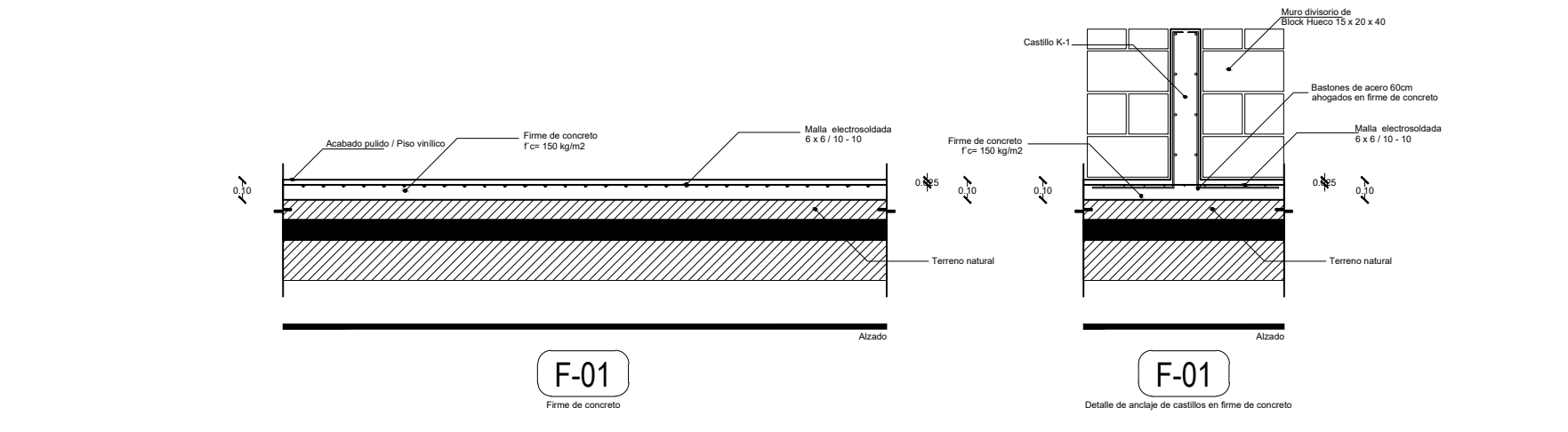
ZC-01



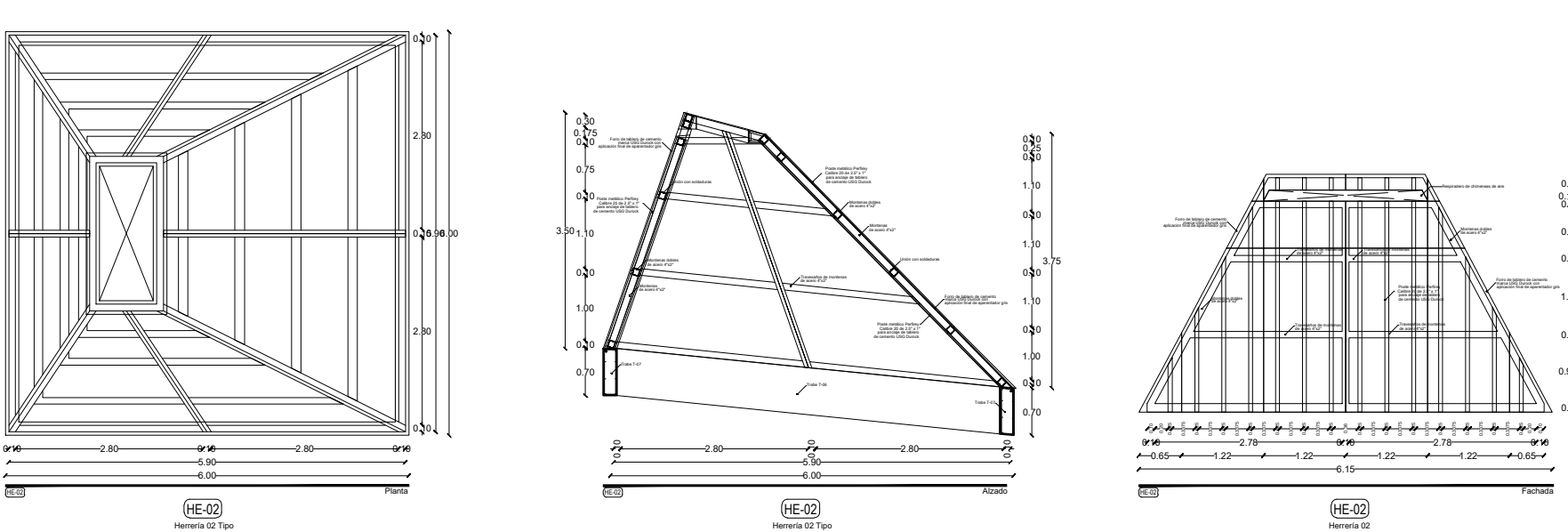
ZC-02



MC-01



F-01



HE-02

HE-02

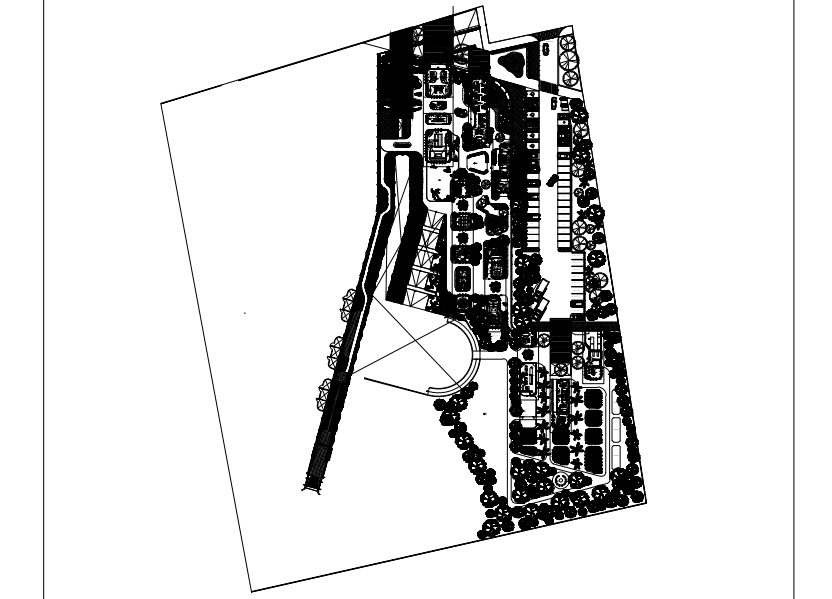
HE-02

Tabla de Áreas General

Espacios:	M2	%
Superficie total del predio:	28.030,33 m ²	100 %
Total superficie de desplante:	3.279,79 m ²	11,70 %
Superficie total de Área Libre:	24.750,54 m ²	88,30 %
- Área libre para actividades:	12.013,21 m ²	42,85 %
- Área de recuperación ecológica:	9.495,55 m ²	33,87 %
M2 totales de construcción:	3.279,79 m ²	11,70 %

Planta Baja

M2 totales de construcción PB:	Ground floor M2 of construction:	2011,64 m ²	7,1766 %
M2 totales de área libre PB:	Ground floor free area:	6412,96 m ²	22,87 %



Consultorios y Cafetería

Consultorio	Doctor's Office	163,80 m ²
- Consultorio 01	- Doctor's Office 01	16,58 m ²
- Consultorio 02	- Doctor's Office 02	13,95 m ²
- Consultorio 03	- Doctor's Office 03	18,00 m ²
- Bodega cafetería	- Coffee storage	9,66 m ²
- Preparación y área de comensales	- Preparation and diner area	34,07 m ²
- Terraza cafetería	- Coffee Terrace	38,02 m ²
- Circulaciones techadas y volados	- Circulations and roofed areas	33,52 m ²

SIMBOLOGIA

- INDICA OALA O CADENA
- INDICA CASTILLO DE MURO
- INDICA ORIENTACION DE ZAPATAS CORRIDAS
- INDICA ORIENTACION DE ZAPATAS AISLADAS
- INDICA CERRAMIENTOS SOBRE MUROS
- INDICA COLUMNAS
- INDICA VENEZULAS
- INDICA FALDONES
- INDICA TRABES PRIMARIAS O PRINCIPALES
- INDICA TRABES SECUNDARIAS
- INDICA MURO DE CONTENCIÓN (VER DETALLES DE ARMADO)
- INDICA LOSA DE PLACA ALVEOLAR PRETENSADA TPO SPANCRETE
- INDICA SISTEMA DE LOGICERO 15 CAL 18
- INDICA ESTRUCTURAS DE REFLEJES DE ACERO PFRFR
- INDICA ARMADOS DE ACERO
- INDICA ESTRUCTURAS DE HERRERIA

PROYECTO: CENTRO DE ZOOTERAPIA DEL MANGLAR (C.Z.M.)
 Centro de Rehabilitación terapéutica con apoyo de Terapias Asistidas con Animales (TAA)

USO: HABITACIONAL SERVICIOS COMERCIAL INDUSTRIAL



UBICACIÓN: Calle de Las Flores, esquina con Calle Eterno, s.n. Colonia El Morro, Boca del Río, Veracruz.

DIBUJO: DIEGO IGARTUA MARTINEZ
 Área de Síntesis y Evaluación III
 Universidad Iberoamericana Puebla

PROP. -
 TEL. PROP. 2227 89 42 69
 FECHA 30 . 11 . 2022



Esc 1:100 PLANO CONSULTORIOS Y CAFETERÍA