

# Centro de Rehabilitación Zooterapéutico Veracruz

Igartua Martínez, Diego

2021-05-06

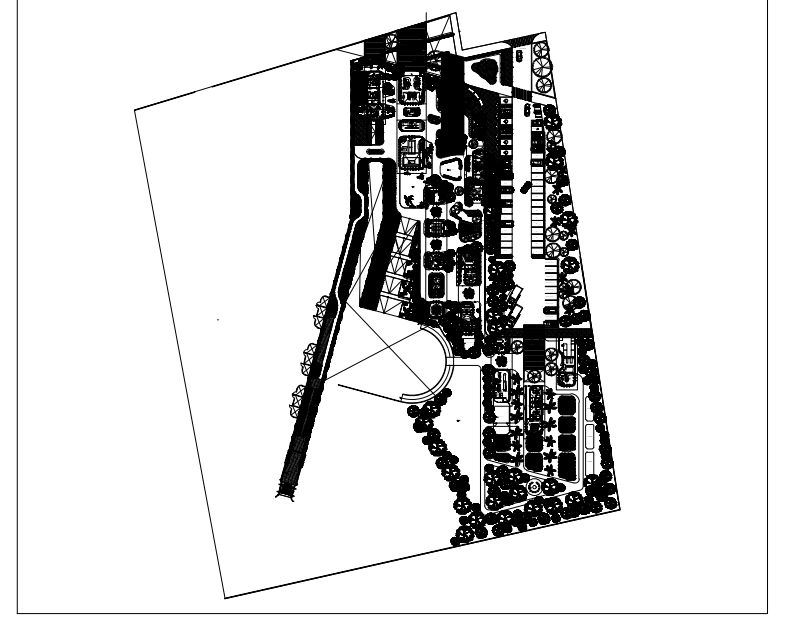
---

<https://hdl.handle.net/20.500.11777/5671>

<http://repositorio.iberopuebla.mx/licencia.pdf>

TABLA DE ÁREAS GENERALES			
Espacios:	M2	%	
Superficie total del predio:	Total area of the property:	28.030,33 m <sup>2</sup>	100 %
Total superficie de desplante:	Total area of construction:	3.279,79 m <sup>2</sup>	11,70 %
Superficie total de Área Libre:	Free area:	24.750,54 m <sup>2</sup>	88,30 %
- Área libre para actividades:	- Free area for activities:	12.013,21 m <sup>2</sup>	42,85 %
- Área de recuperación ecológica:	- Ecological recovery areas:	9.495,55 m <sup>2</sup>	33,87 %
<b>M2 totales de construcción:</b>	<b>Total M2 of construction:</b>	<b>3.279,79 m<sup>2</sup></b>	<b>11,70 %</b>

PLANTA BAJA			
M2 totales de construcción PB:	Ground floor total M2 of construction:	2011,64 m <sup>2</sup>	7,1766 %
M2 totales de área libre PB:	Ground floor free area:	6412,96 m <sup>2</sup>	22,87 %

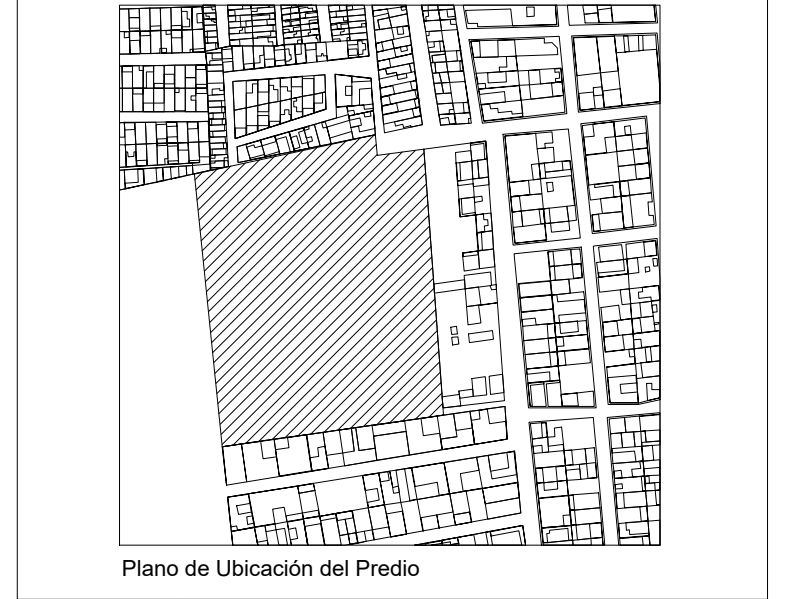


ADMINISTRACIÓN	ADMINISTRATION	210,6 m <sup>2</sup>
- Dirección	- Management Office	16,43 m <sup>2</sup>
- Cobeciones especialistas	- Specialist Office	27,34 m <sup>2</sup>
- Administración	- Administration	55,14 m <sup>2</sup>
- Área de trabajo y zona común	- Work area	33,54 m <sup>2</sup>
- Circulaciones techadas y voladas	- Circulations and roofed areas	78,15 m <sup>2</sup>

**SIMBOLOGIA**

- INDICIA DILA O CADENA
- INDICIA CASTILLO O MURO DIVISORIO Y CARGA
- INDICIA CIMENTACION DE ZAPATAS CORRIDAS
- INDICIA CIMENTACION DE ZAPATAS AISLADAS
- INDICIA CERRAMIENTOS SOBRE VARIOS
- INDICIA COLUMNAS
- INDICIA MENSAJES
- INDICIA FALDNES
- INDICIA TRABES PRIMARIAS O PRINCIPALES
- INDICIA TRABES SECUNDARIAS
- INDICIA MURO DE CONTENCIÓN (VER DETALLES DE ARMAZO)
- INDICIA LOSA DE PLACA ALVEOLAR PRETENSADA (FOI SPANCRETE)
- INDICIA SISTEMA DE LOSADERO 15 CAL. 18
- INDICIA ESTRUCTURAS DE PERFILES DE ACERO PRIMAR
- INDICIA ARMADOS DE ACERO
- INDICIA ESTRUCTURAS DE HERBERA

PROYECTO	CENTRO DE ZOOTERAPIA DEL MANGLAR (C.Z.M.) Centro de Rehabilitación terapéutica con apoyo de Terapias Asistidas con Animales (TAA)
USO	HABITACIONAL <input type="checkbox"/> SERVICIOS <input checked="" type="checkbox"/> COMERCIAL <input type="checkbox"/> INDUSTRIAL <input type="checkbox"/>



UBICACIÓN Calle de Las Flores, esquina con Calle Erizo, s.n. Colonia El Morro, Boca del Río, Veracruz.

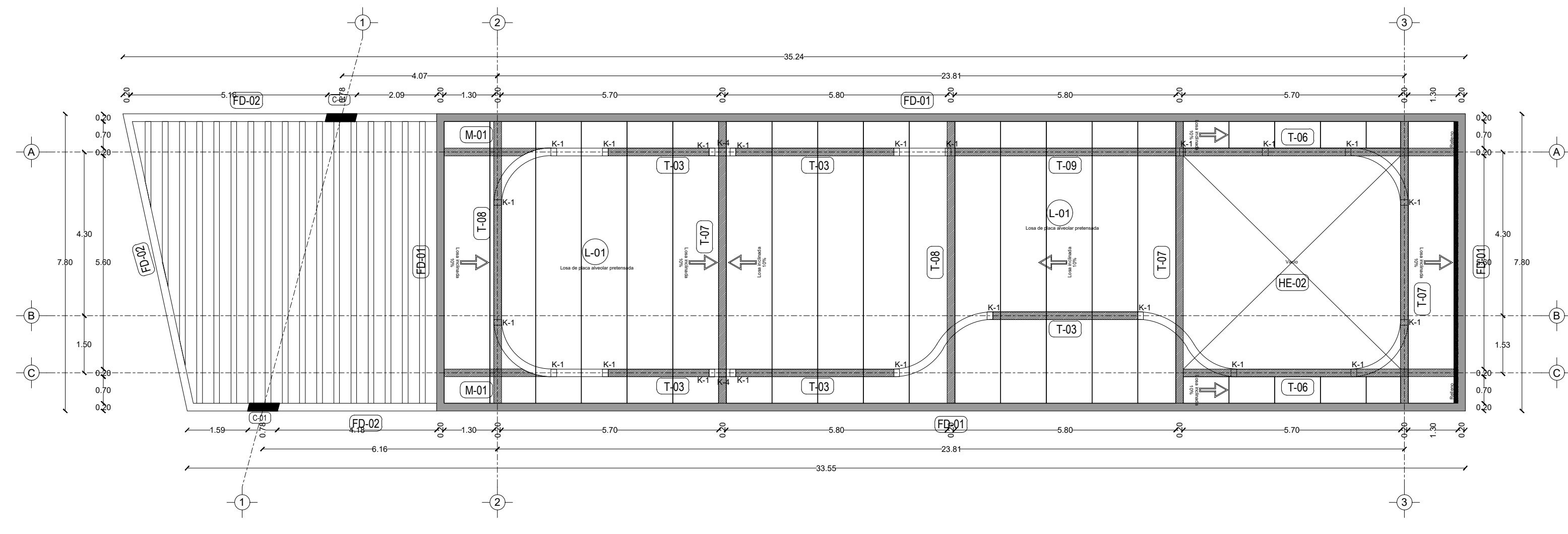
DIBUJO **DIEGO IGARTUA MARTINEZ**  
 Área de Síntesis y Evaluación III  
 Universidad Iberoamericana Puebla

PROP. -  
 TEL. PROP. 2227 89 42 69  
 FECHA 30. 11. 2022

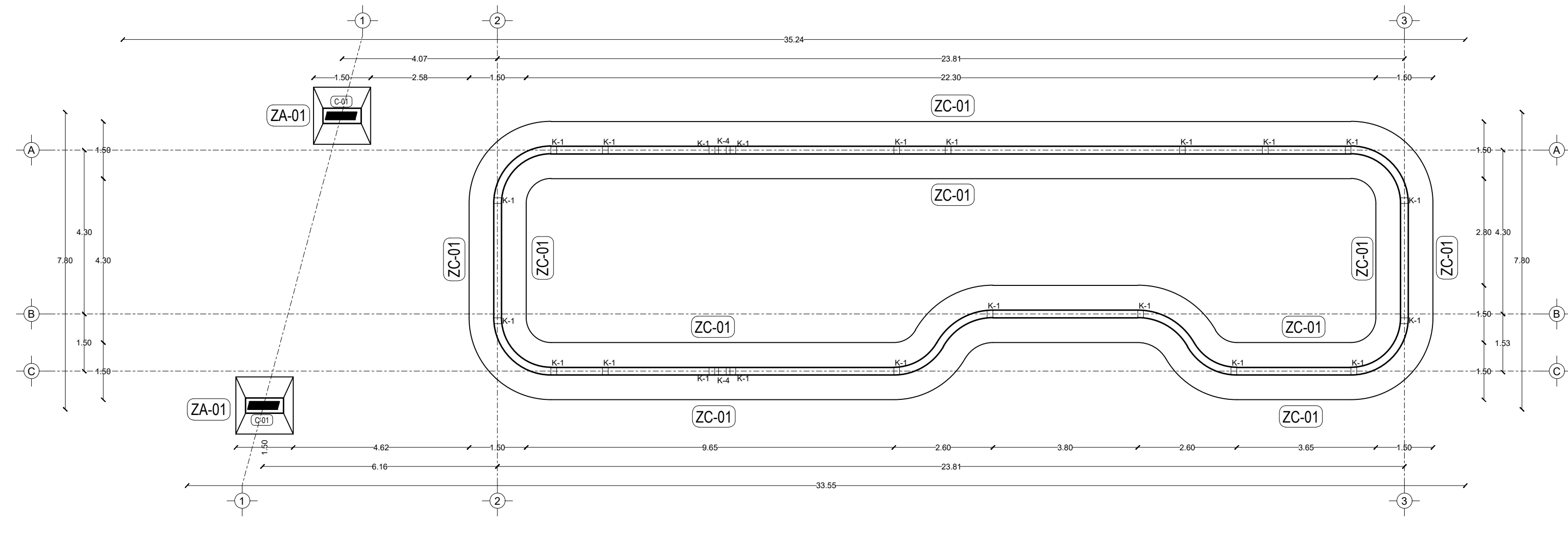
EST-02

Esc 1:100

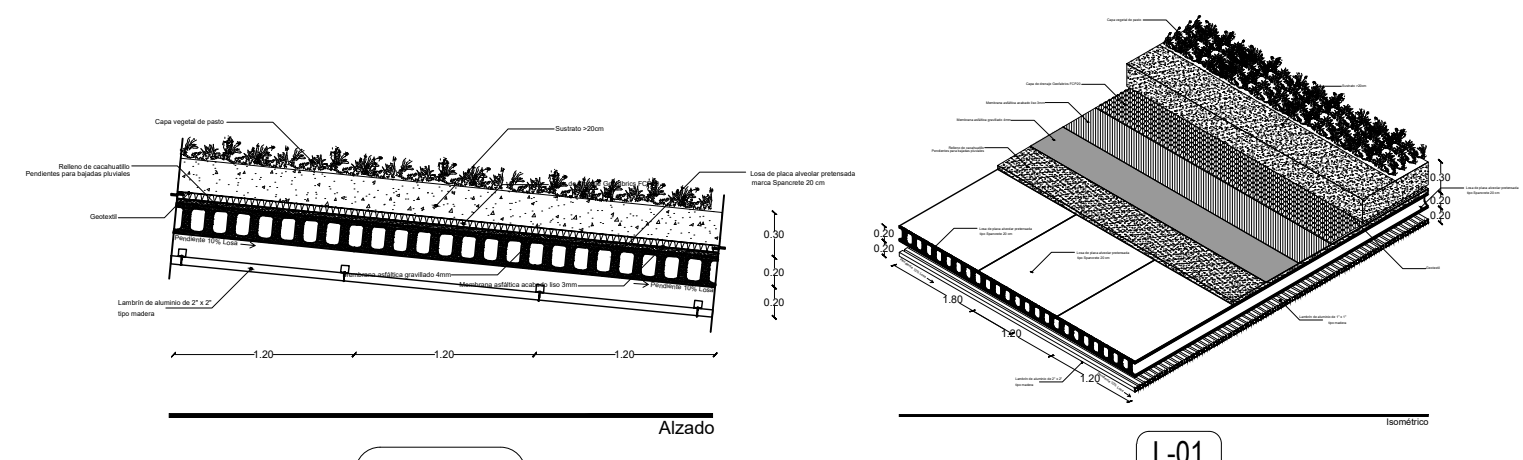
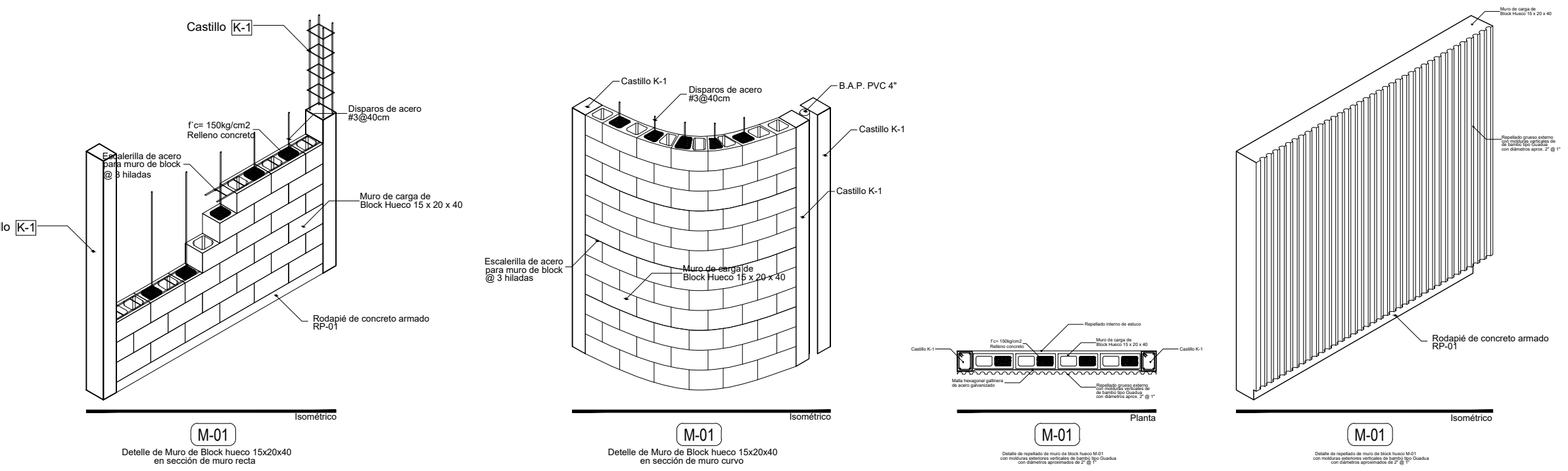
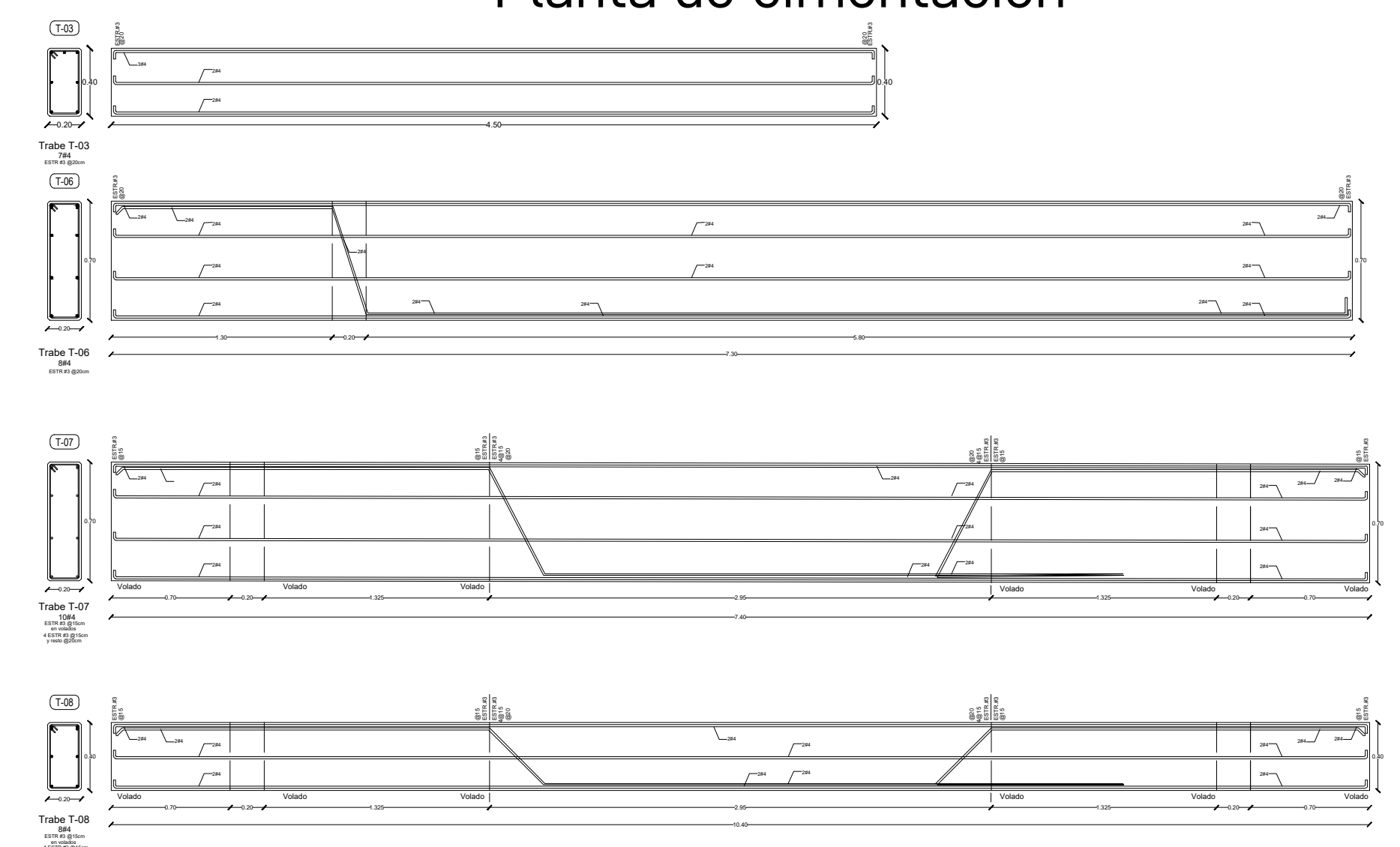
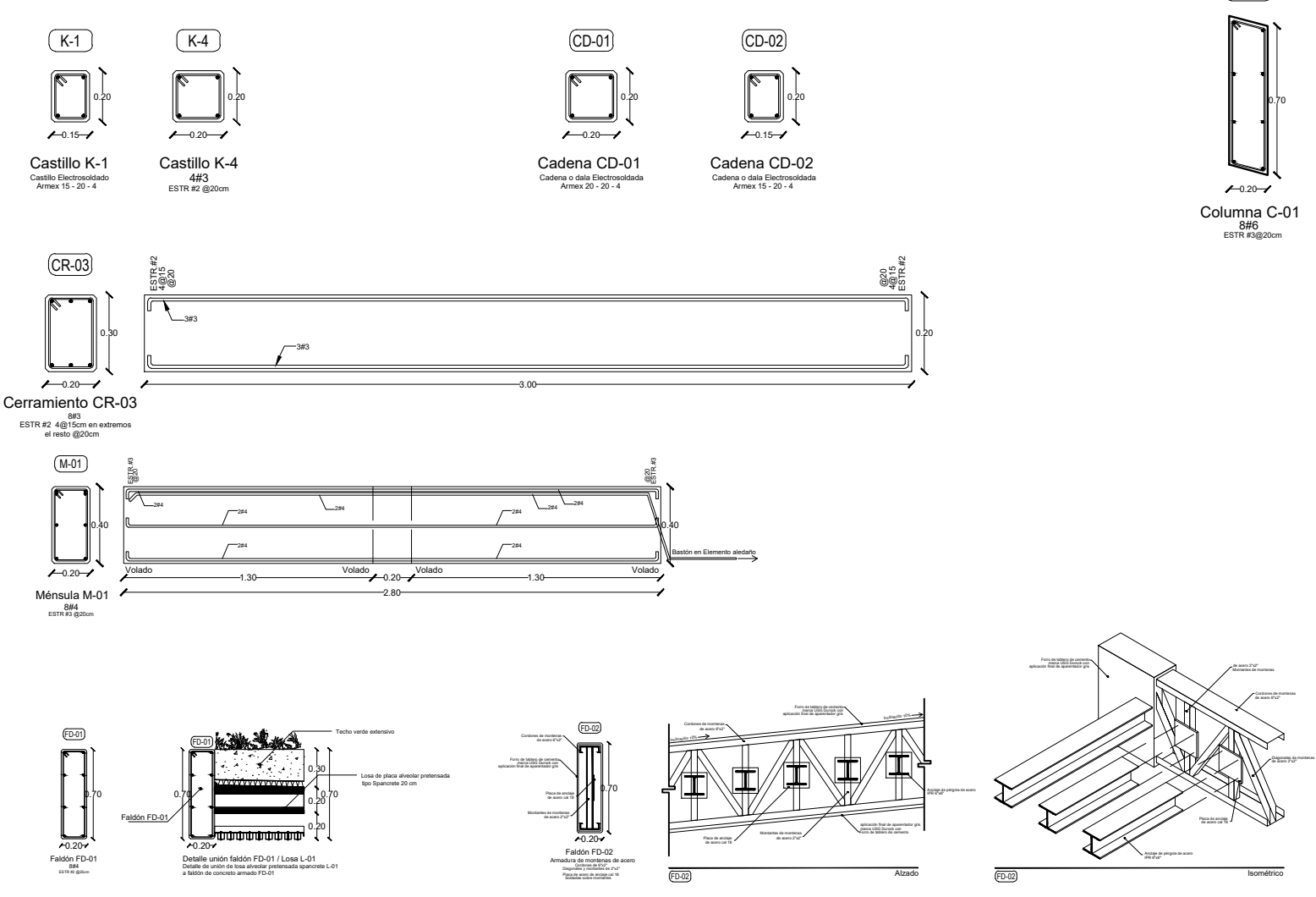
PLANO ADMINISTRACIÓN



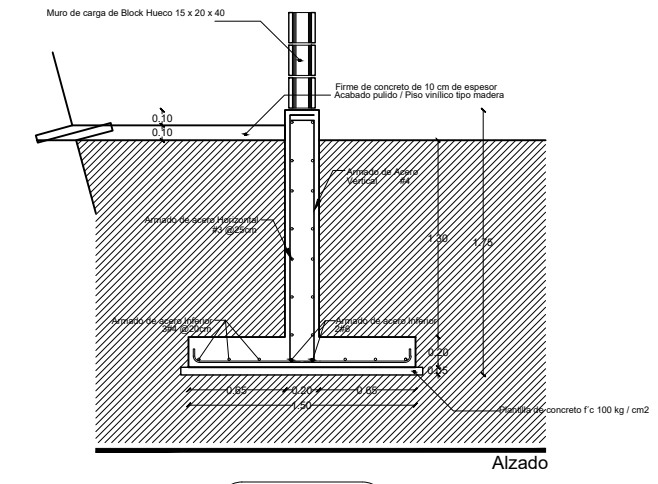
Planta estructural de losa



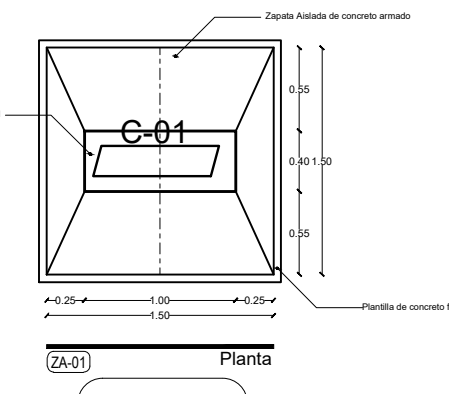
Planta de cimentación



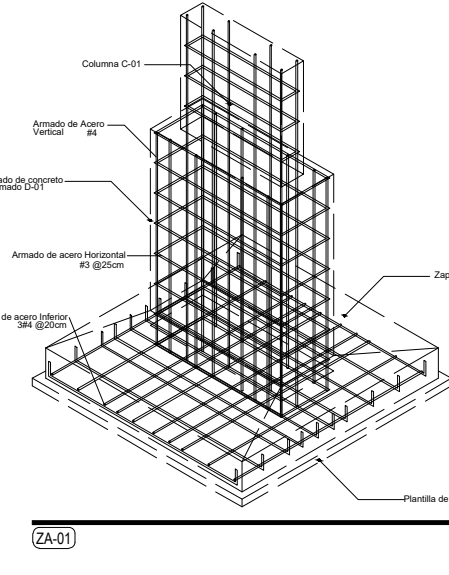
L-01  
Losa de placa alveolar pretensada marca Spancrete de 20cm de peralte



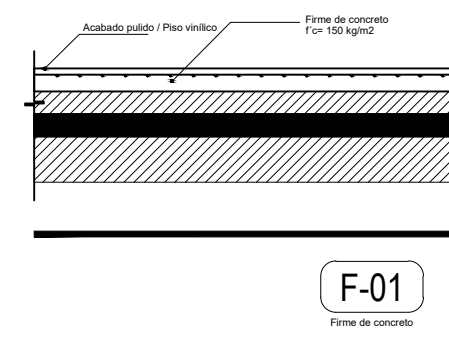
ZC-01  
Detalle Zapata corrida ZC-01



ZA-01  
Detalle Zapata aislada ZA-01



C-01



F-01  
Muro de concreto

