

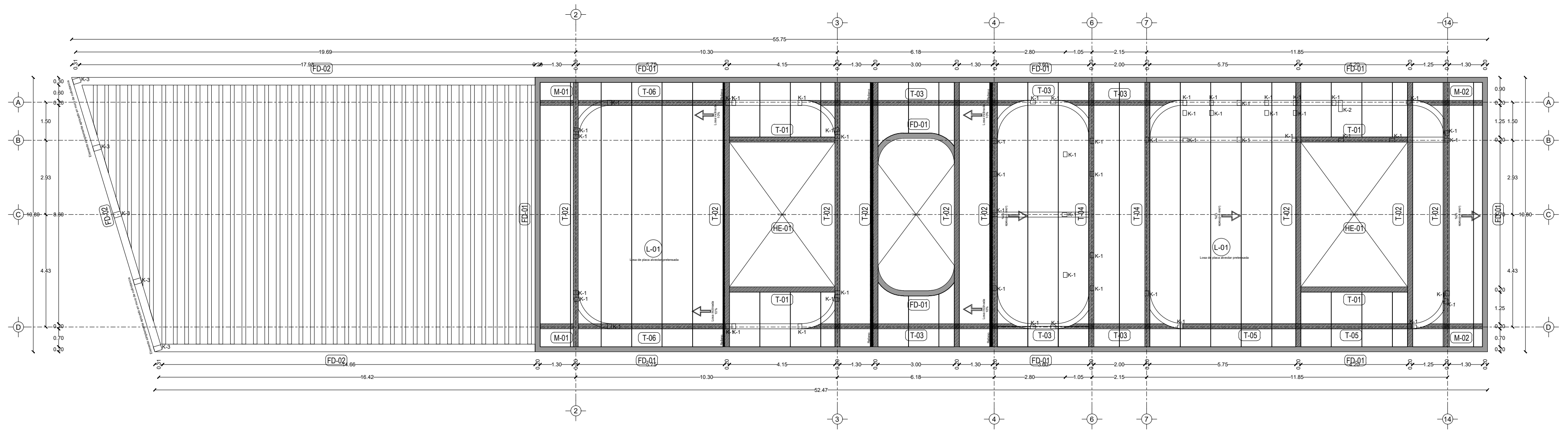
Centro de Rehabilitación Zooterapéutico Veracruz

Igartua Martínez, Diego

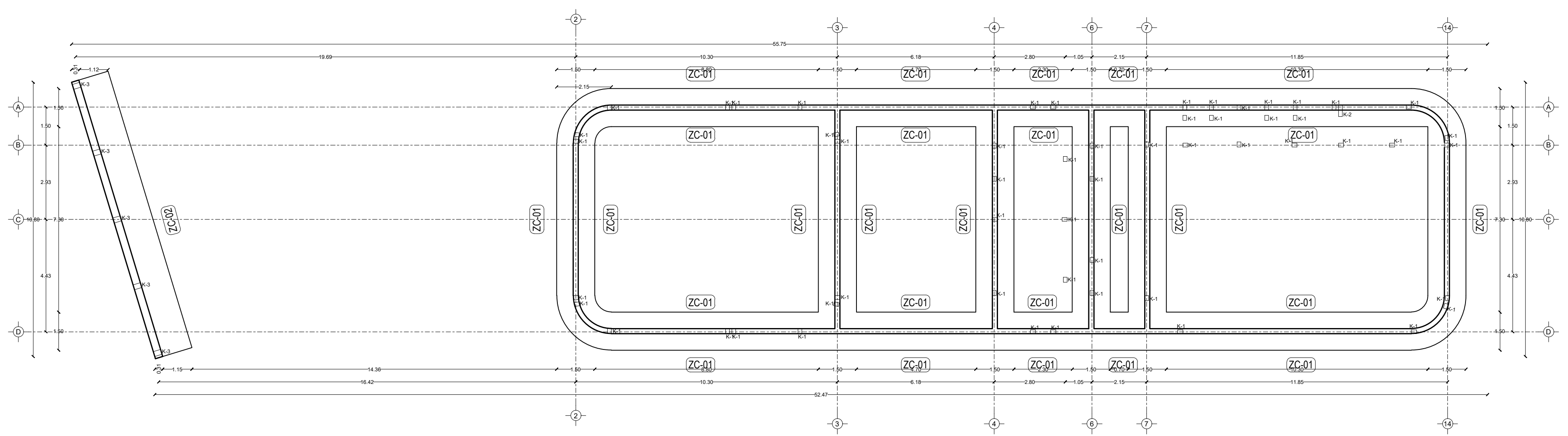
2021-05-06

<https://hdl.handle.net/20.500.11777/5671>

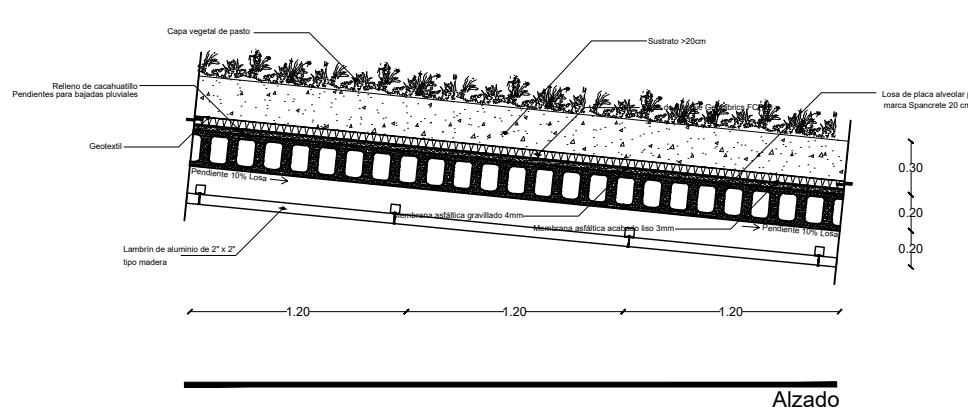
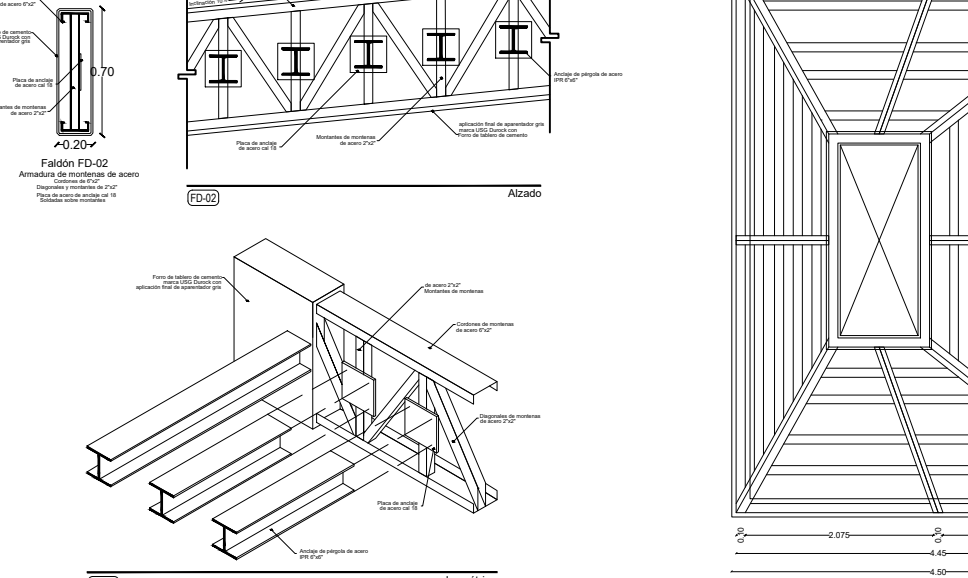
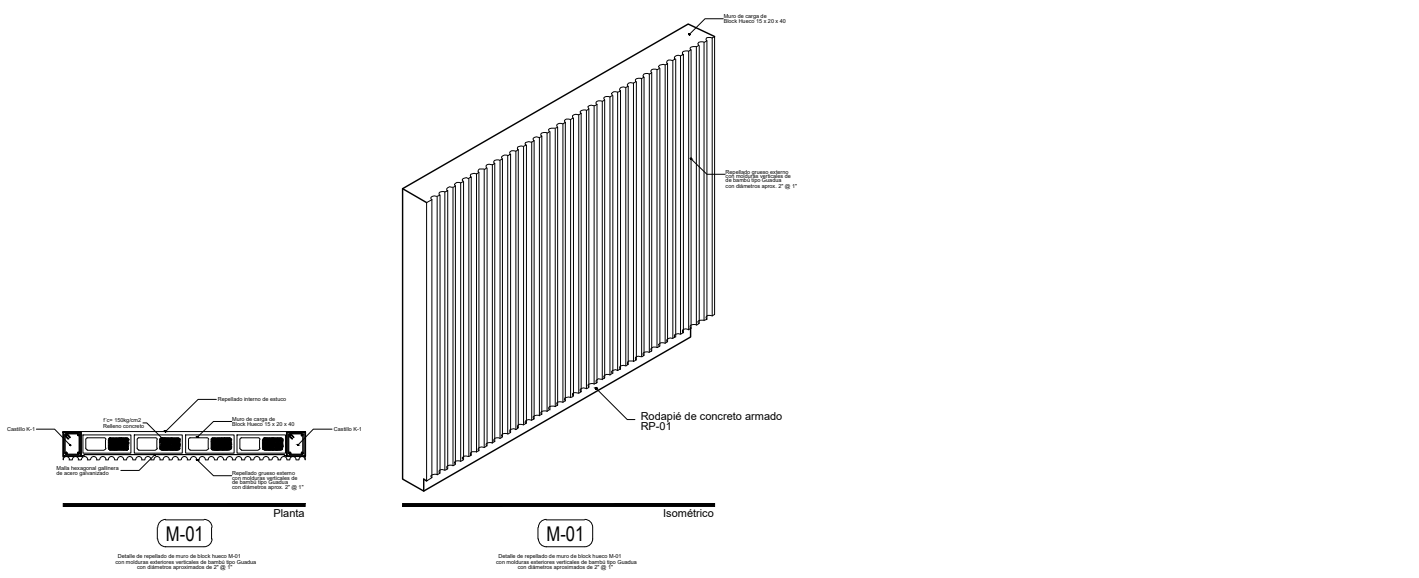
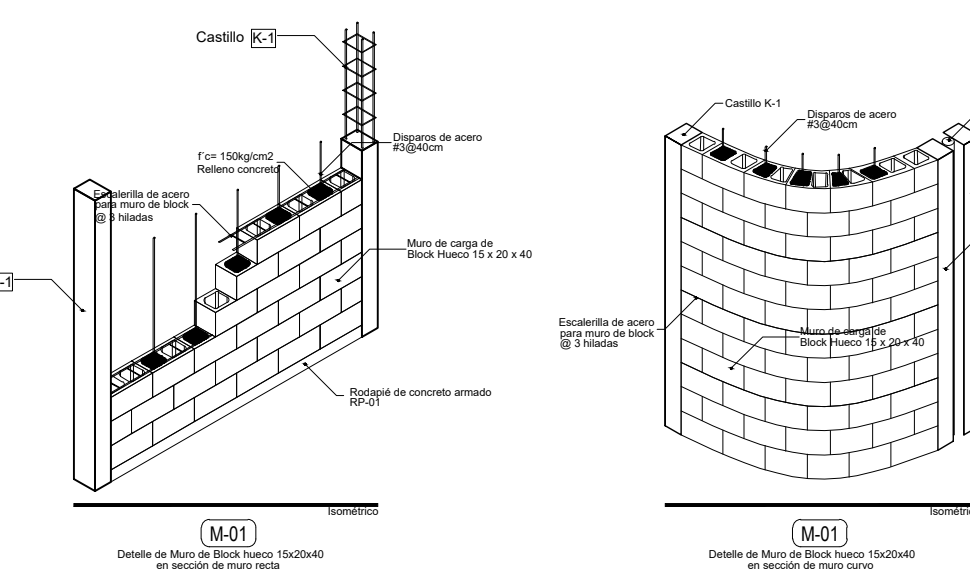
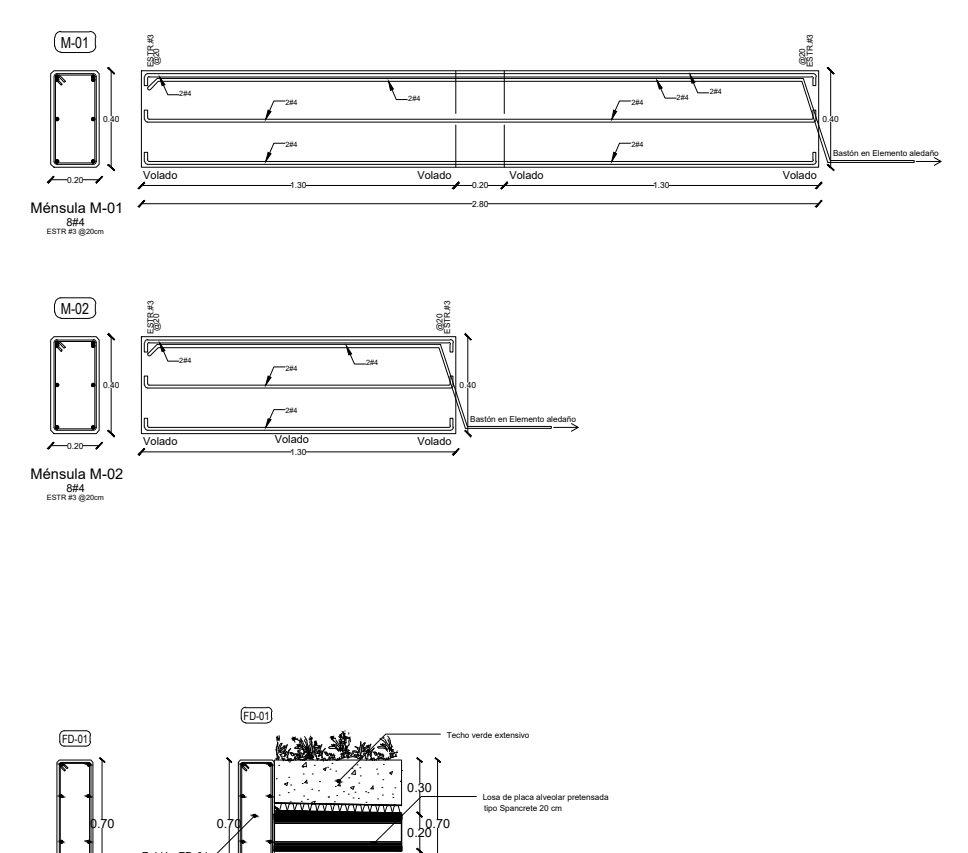
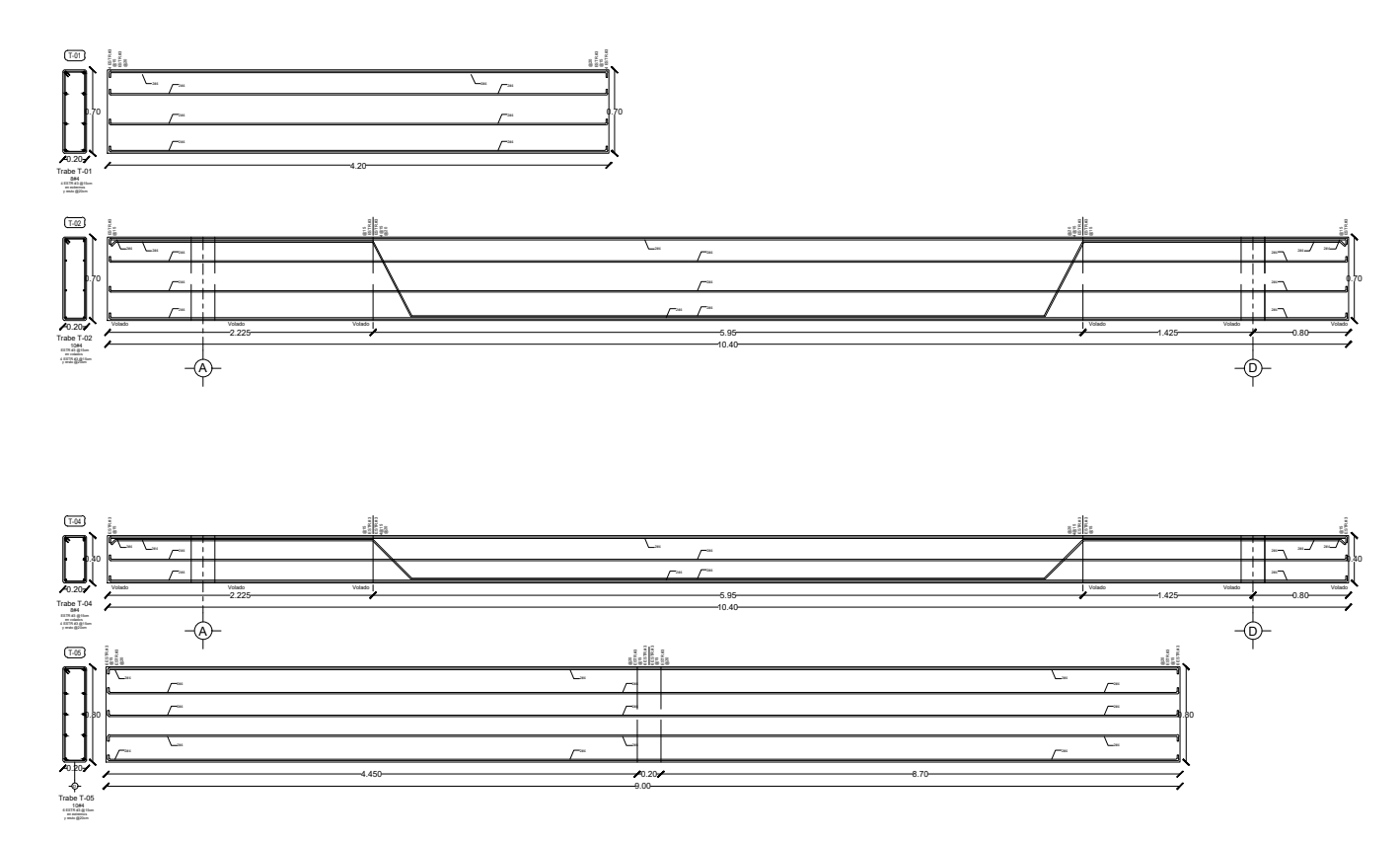
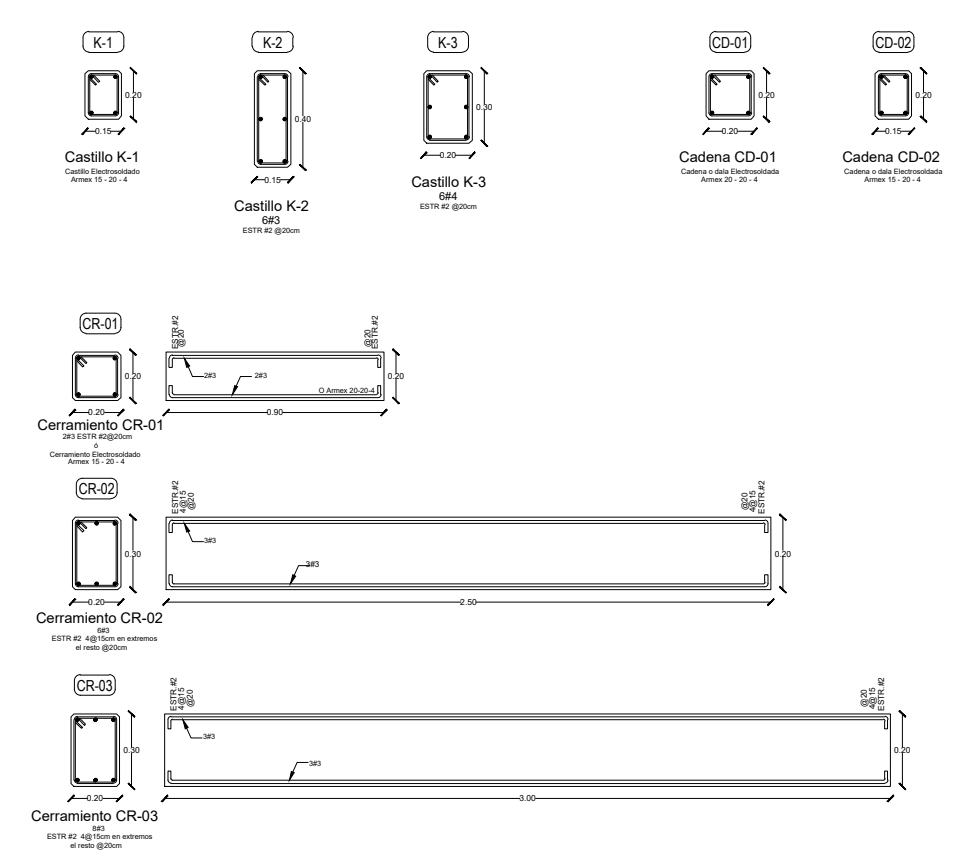
<http://repositorio.iberopuebla.mx/licencia.pdf>



Planta estructural de losa

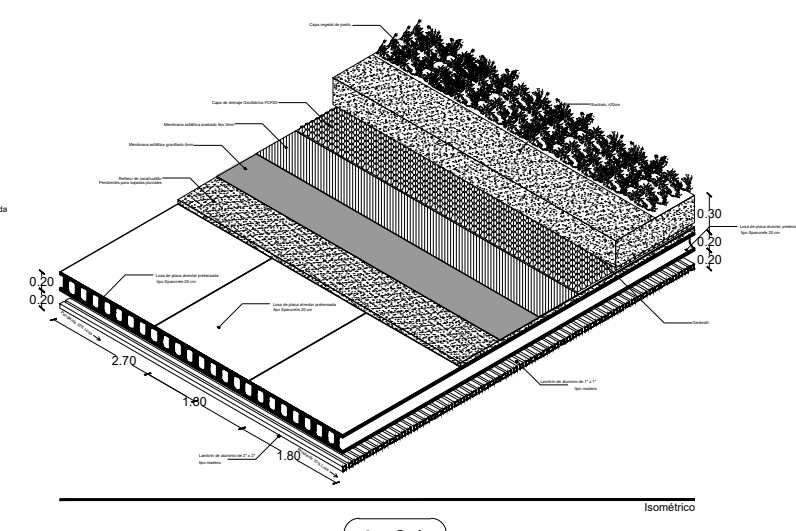


Planta de cimentación

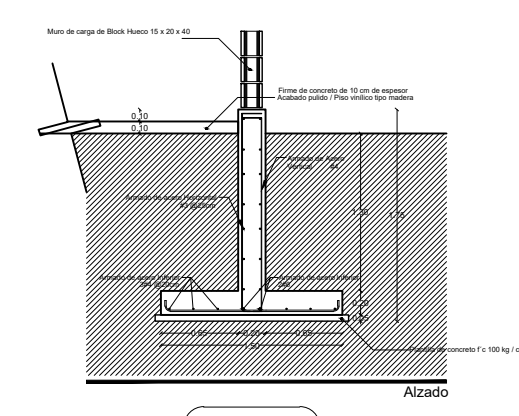


L-01

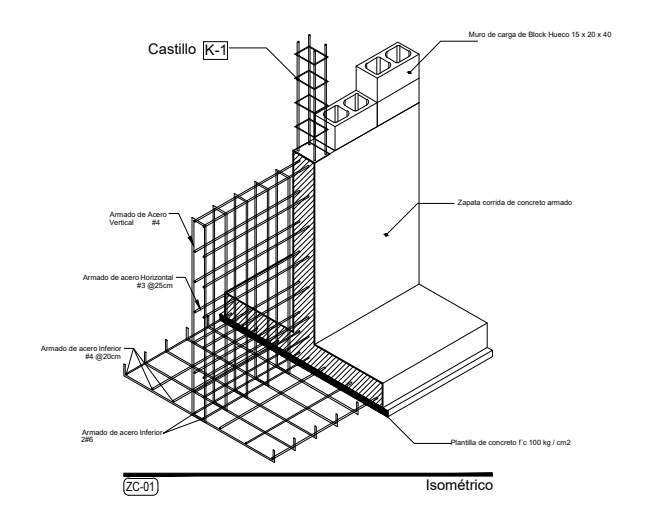
Losas de placa alveolar pretensada marca Spancrete de 20cm de peralte



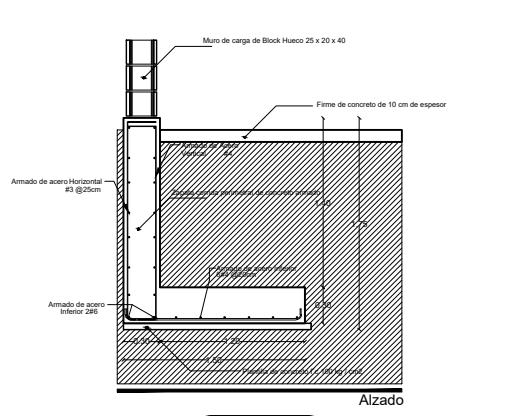
L-01



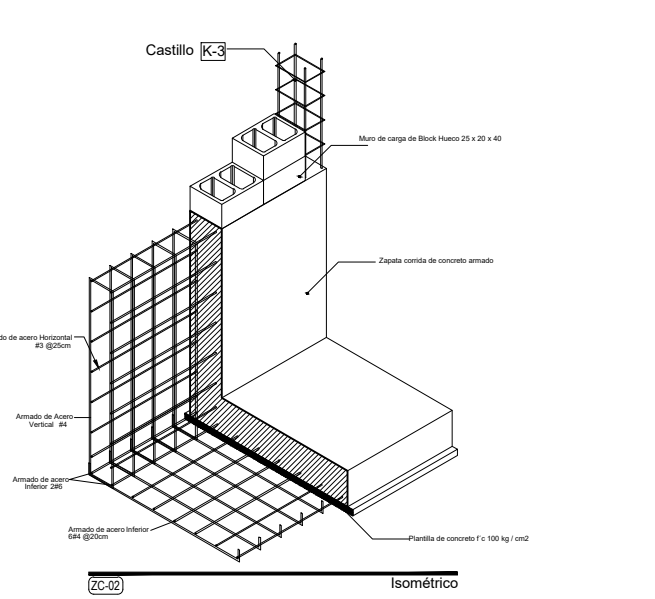
ZC-01



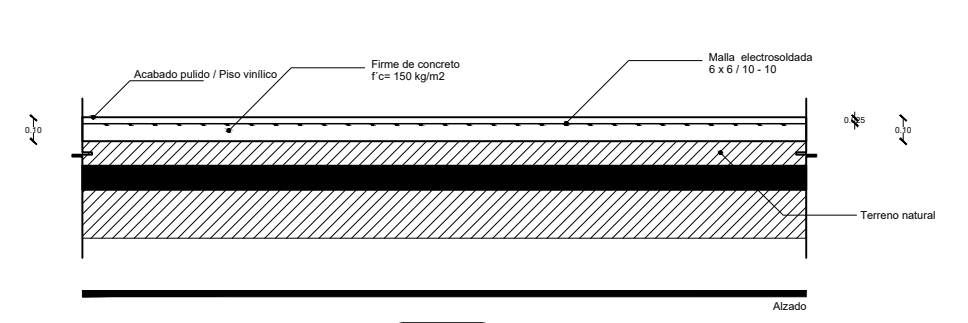
ZC-01



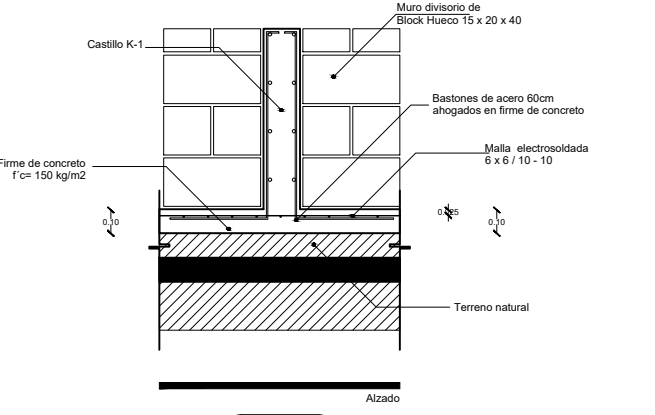
ZC-02



ZC-02



F-01



F-01

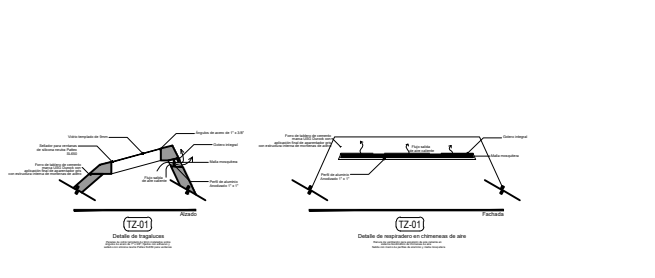
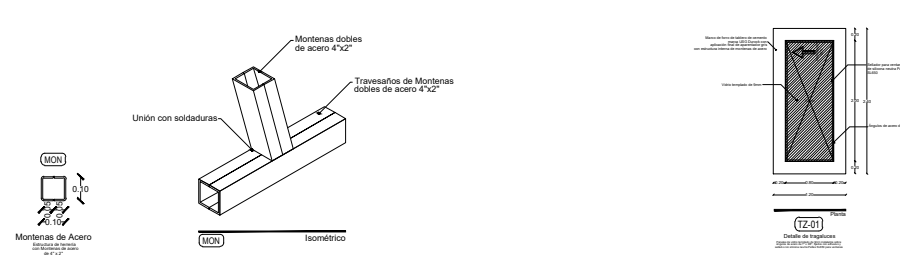
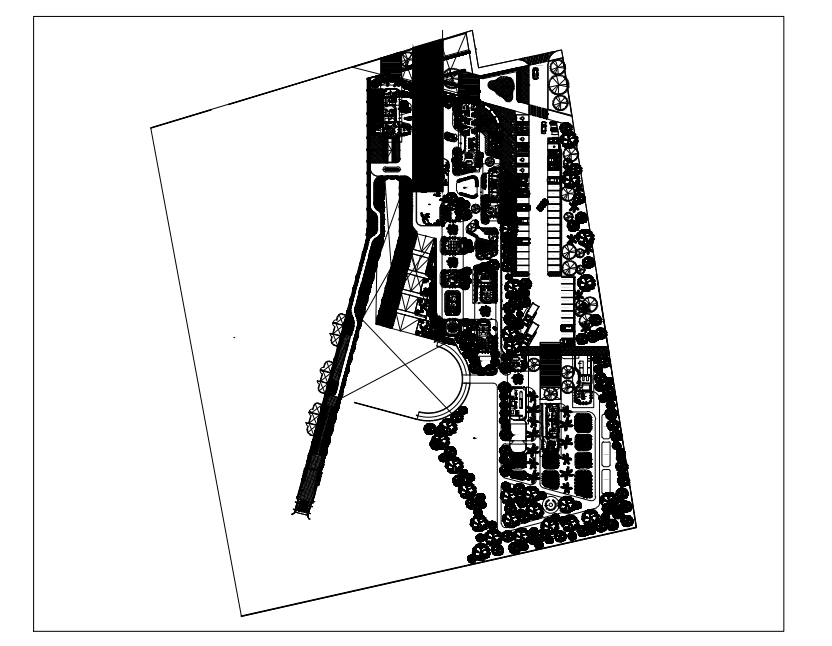


TABLA DE ÁREAS GENERAL		
Español	M2	%
Superficie total del predio	Total area of the property	28.030 33 m2 100 %
Total superficie de desplante	Total area of construction	3.279 79 m2 11 70 %
Superficie total de Área Libre	Free area	24 750 54 m2 88 30 %
Áreas libres para actividades	Free area for activities	12 013 21 m2 42 85 %
Áreas de recuperación ecológica	Ecological recovery areas	9 495 55 m2 33 87 %
M2 totales de construcción	Total M2 of construction	3 279 79 m2 11 70 %

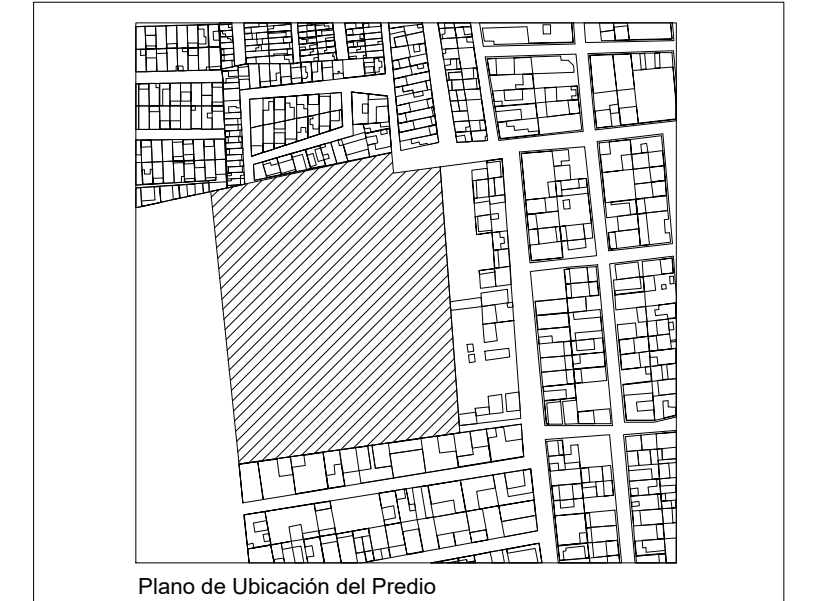
PLANTA BAJA		
M2 totales de construcción PB	Ground floor total M2 of construction	2011 64 m2 7 1766 %
M2 totales de área libre PB	Ground floor free area	6412 96 m2 22 87%



ACCESO E HIDROTERAPIA		MAIN ACCESS AND HYDROTHERAPY	387 89 m2
Lobby y sala de espera	Lobby and waiting room	92 56 m2	
Sanitarios PA	Restrooms	34 06 m2	
Hidroterapia	Hydrotherapy	106 05 m2	
Circulaciones techadas y voladas	Circulations and roofed areas	155 22 m2	

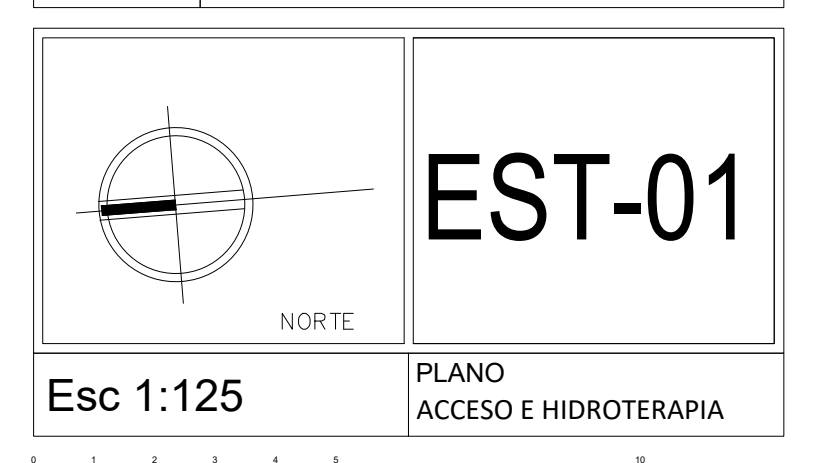
SIMBOLOGIA	
[CD]	INDICA DALA O CADENA
[K]	INDICA CASTILLO DE MURO DIVISORIO Y CARGA
[ZC]	INDICA CIMENTACIÓN DE ZAPATAS CORRIAS
[ZK]	INDICA CIMENTACIÓN DE ZAPATAS AISLADAS
[CR]	INDICA CERRAMIENTOS ISOLRE VASOS
[C]	INDICA COLUMNAS
[M]	INDICA MENSULAS
[FB]	INDICA FALDOONES
[T]	INDICA TRABES PRIMARIAS O PRINCIPALES
[T2]	INDICA TRABES SECUNDARIAS
[MC]	INDICA MURO DE CONTENCIÓN (VER DETALLES DE ARMADO)
[L-01]	INDICA LOSA DE PLACA ALVEOLAR PRETENSADA TPO SPANCRETE
[L-02]	INDICA SISTEMA DE LANCERO 18 CAL 18
[PIS]	INDICA ESTRUCTURAS DE PERFILES DE ACERO PISA
[HE]	INDICA ARMADOS DE ACERO
[HE]	INDICA ESTRUCTURAS DE HERBERIA

PROYECTO	CENTRO DE ZOOTERAPIA DEL MANGLAR (C.Z.M.) Centro de Rehabilitación terapéutica con apoyo de Terapias Asistidas con animales (TAAs)
USO	HABITACIONAL <input type="checkbox"/> SERVICIOS <input checked="" type="checkbox"/> COMERCIAL <input type="checkbox"/> INDUSTRIAL <input type="checkbox"/>



UBICACIÓN Calle de Las Flores, esquina con Calle Erizo, s.n. Colonia El Morro, Boca del Río, Veracruz.

DIBUJO	DIEGO IGARTUA MARTÍNEZ
PROP.	Área de Simbiosis y Evaluación III Universidad Iberoamericana Puebla
TEL PROP.	2227 89 42 69
FECHA	30 . 11 . 2022



Esc 1:125 PLANO ACCESO E HIDROTERAPIA

EST-01