

# Centro de Rehabilitación Zooterapéutico Veracruz

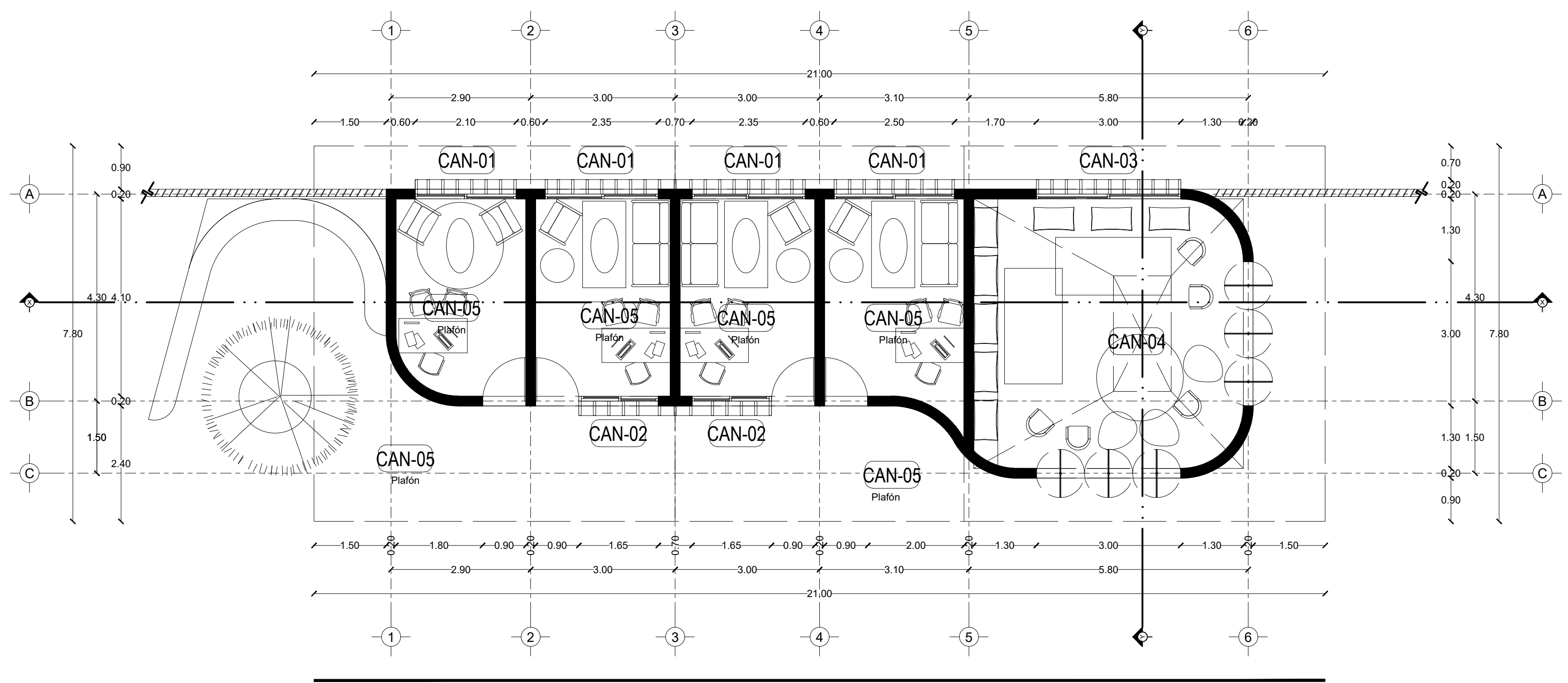
Igartua Martínez, Diego

2021-05-06

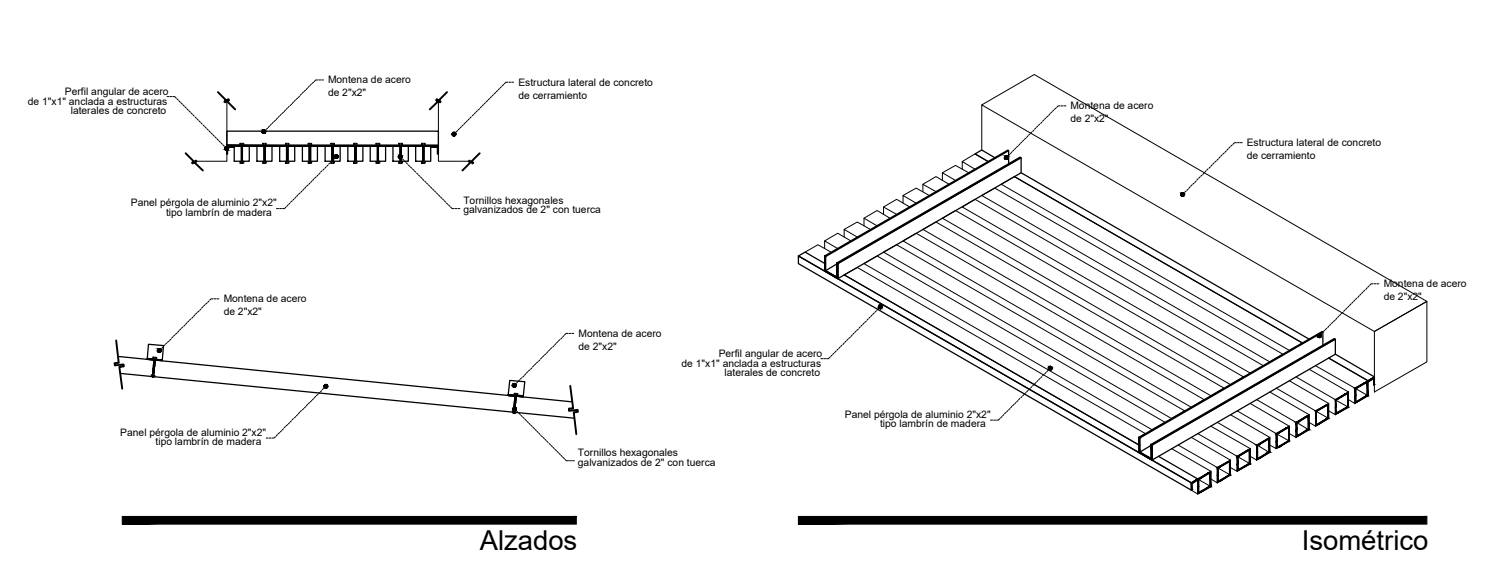
---

<https://hdl.handle.net/20.500.11777/5671>

<http://repositorio.iberopuebla.mx/licencia.pdf>



Planta



### CAN-05

Plafón ±2.70

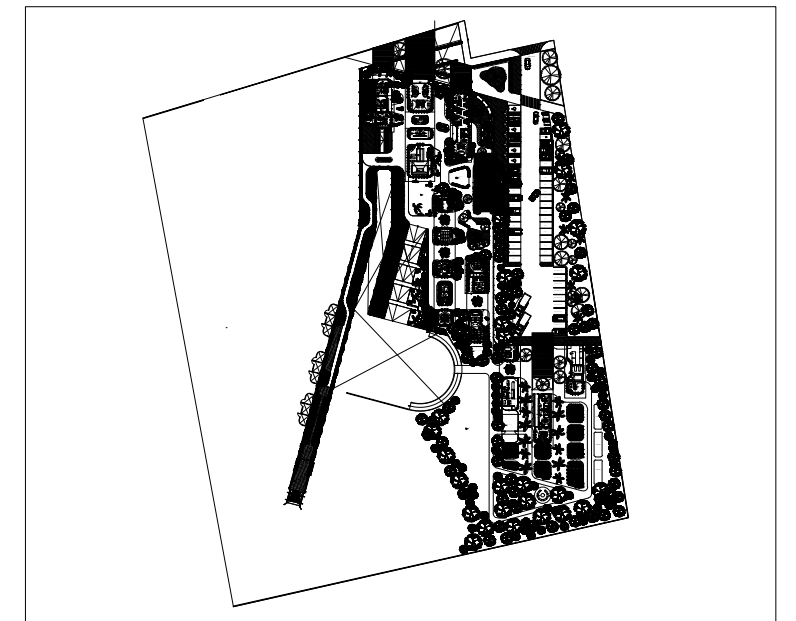
Cancel Ubicación Tipo Cantidad Especific. NOTAS

CAN-05  
Psicoterapia y Terapia grupal.  
Plafón tipo lambrín  
01  
Plafón de panel pérgola de aluminio de 2"x2" tipo lambrín, acabado madera, colocados con sistema de atornillado sobre montenas de acero de 2"x2" y perfil angular de acero de 1"x1" anclado a estructuras laterales de concreto.

Medidas de acuerdo a planta arquitectónica, medidas reales deberán ser corroboradas en sitio.

TABLA DE ÁREAS GENERAL			
Espacios:			
	M2	%	
Superficie total del predio	Total area of the property	28,030.33 m <sup>2</sup>	100 %
Total superficie de desplante	Total area of construction	3,279.79 m <sup>2</sup>	11.70 %
Superficie total de Área Libre	Free area	24,750.54 m <sup>2</sup>	88.30 %
Área libre para actividades	Free area for activities	12,013.21 m <sup>2</sup>	42.85 %
Área de recuperación ecológica	Ecological recovery areas	9,495.55 m <sup>2</sup>	33.87 %
M2 totales de construcción	Total M2 of construction	3,279.79 m <sup>2</sup>	11.70 %

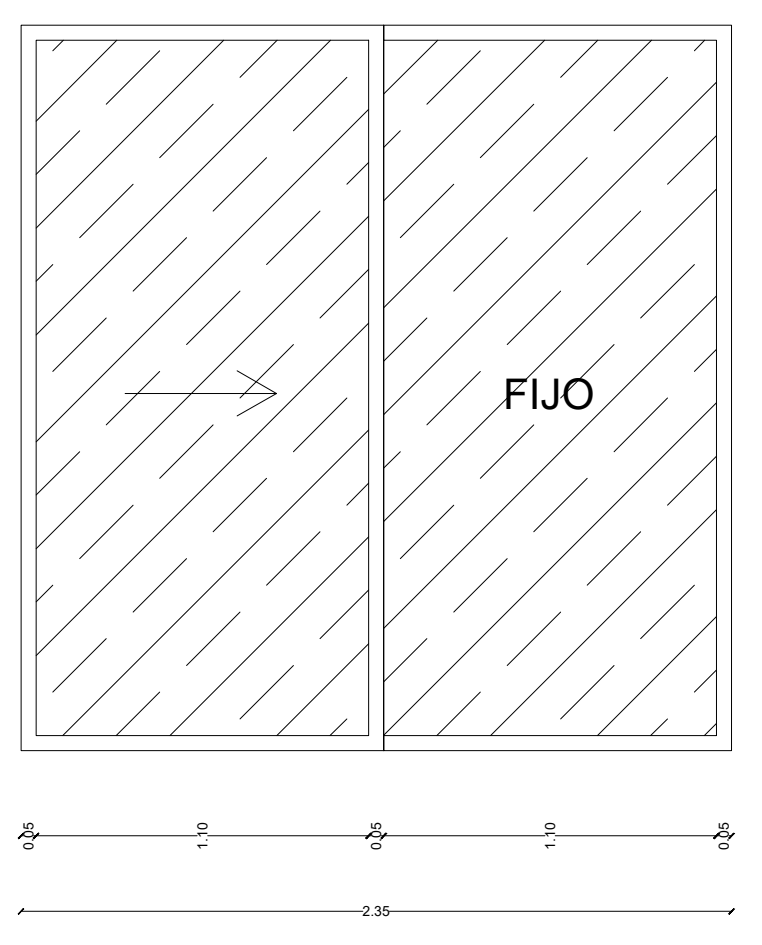
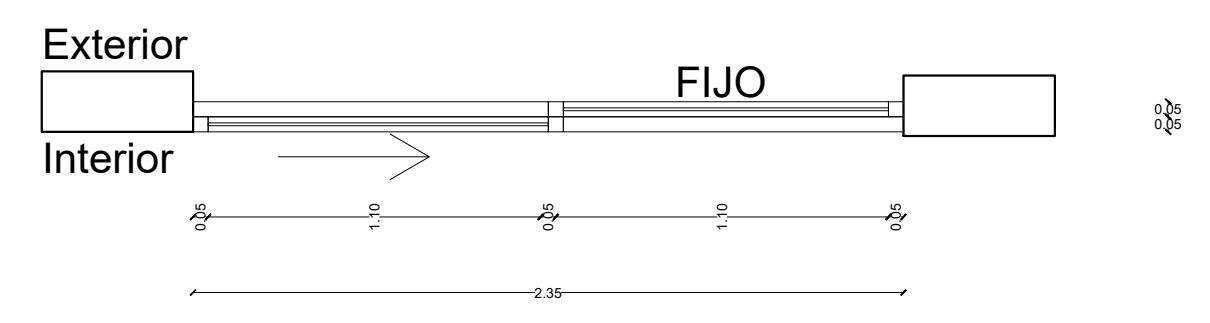
PLANTA BAJA			
M2 totales de construcción PB	Ground floor total M2 of construction	2011.64 m <sup>2</sup>	7.1766 %
M2 totales de área libre PB	Ground floor free area	6412.96 m <sup>2</sup>	22.87 %



PSICOTERAPIA Y TERAPIA GRUPAL			
PSICOTERAPIA Y TERAPIA GRUPAL		Hydrotherapy and group therapy	163.80 m <sup>2</sup>
Consultorio psicología 01	Psychology Office 01	13.01 m <sup>2</sup>	
Consultorio psicología 02	Psychology Office 02	13.5 m <sup>2</sup>	
Consultorio psicología 03	Psychology Office 03	13.5 m <sup>2</sup>	
Consultorio psicología 04	Psychology Office 04	14.47 m <sup>2</sup>	
Salón de Terapia Grupal	Group Therapy	34.35 m <sup>2</sup>	
Circulaciones techadas y volados	Circulations and roofed areas	74.97 m <sup>2</sup>	

### CAN-01

±0.00



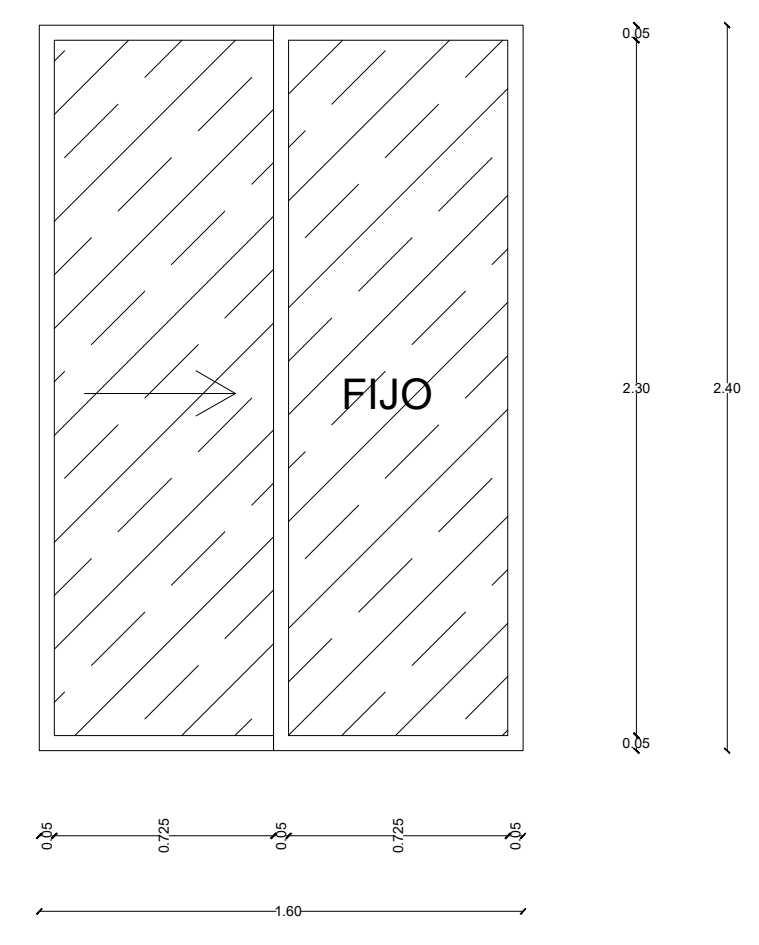
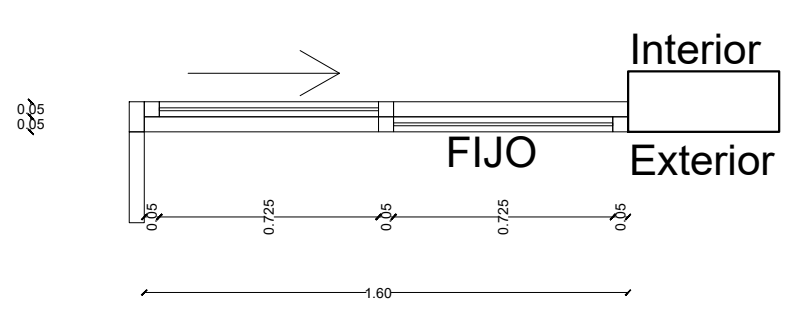
Cancel Ubicación Tipo Cantidad Especific. NOTAS

CAN-01  
Psicoterapia y Terapia grupal.  
Ventanal corredizo y uno fijo  
04  
Hoja corrediza y una fija, cancelería de aluminio negro de 2" línea nacional y cristal claro de 6mm. . Colocados en muros de albañilería.

Medidas de acuerdo a planta arquitectónica, medidas reales deberán ser corroboradas en sitio.

### CAN-02

±0.00



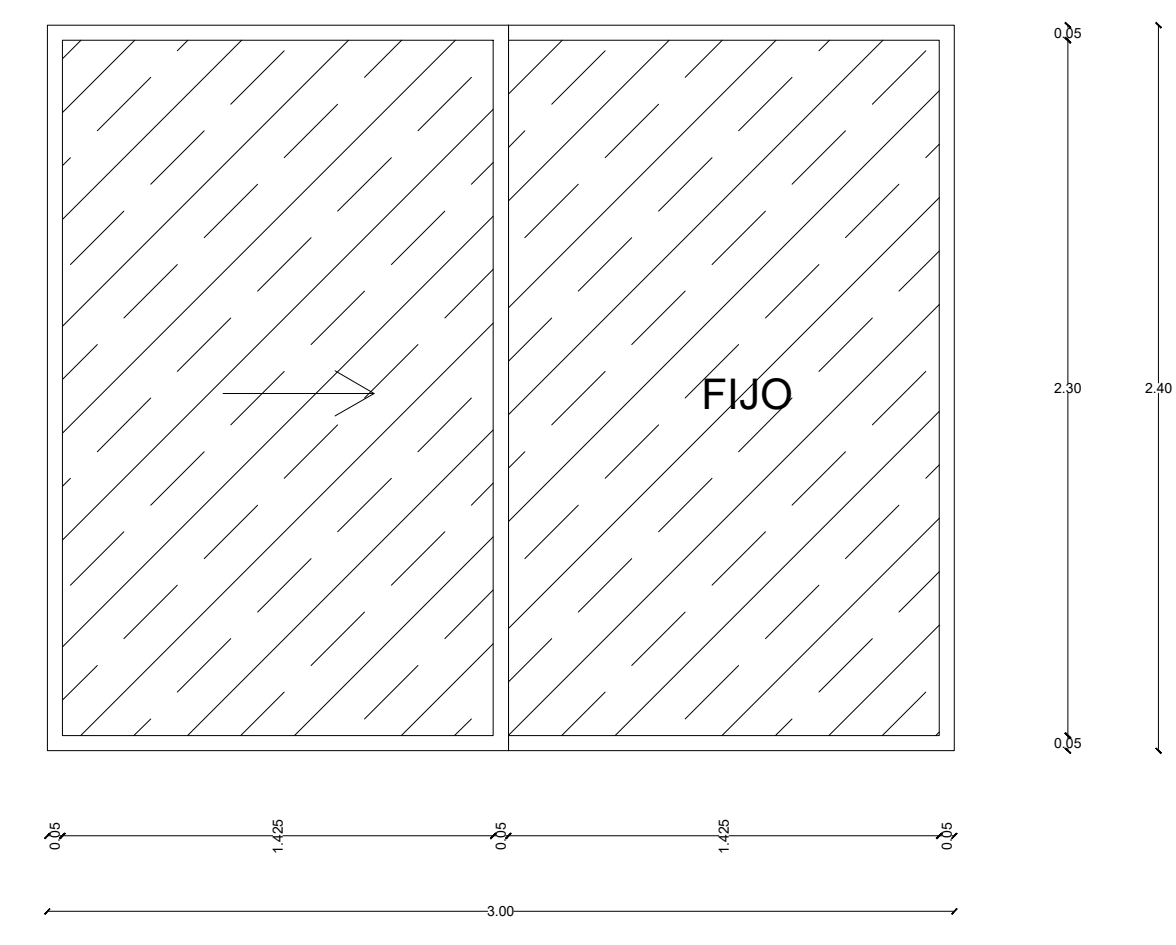
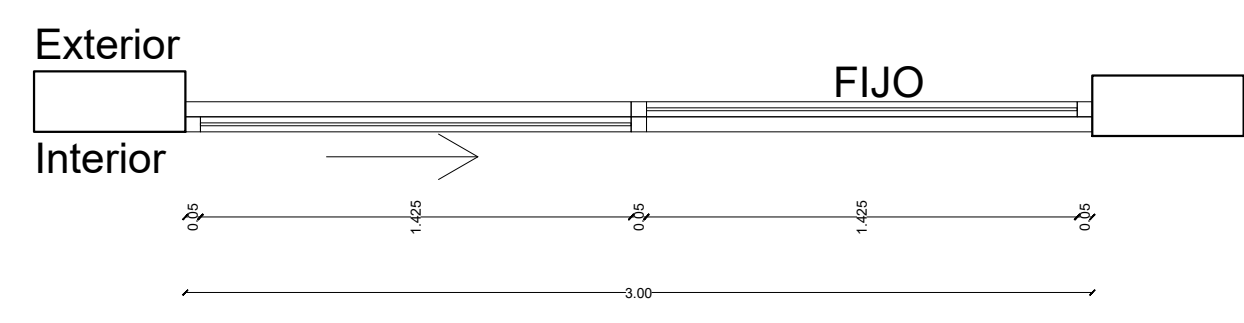
Cancel Ubicación Tipo Cantidad Especific. NOTAS

CAN-02  
Psicoterapia y Terapia grupal.  
Ventanal corredizo y uno fijo  
02  
Hoja corrediza y una fija, cancelería de aluminio negro de 2" línea nacional y cristal claro de 6mm. . Colocados en muros de albañilería y Herrería HE-01.

Medidas de acuerdo a planta arquitectónica, medidas reales deberán ser corroboradas en sitio.

### CAN-03

±0.00



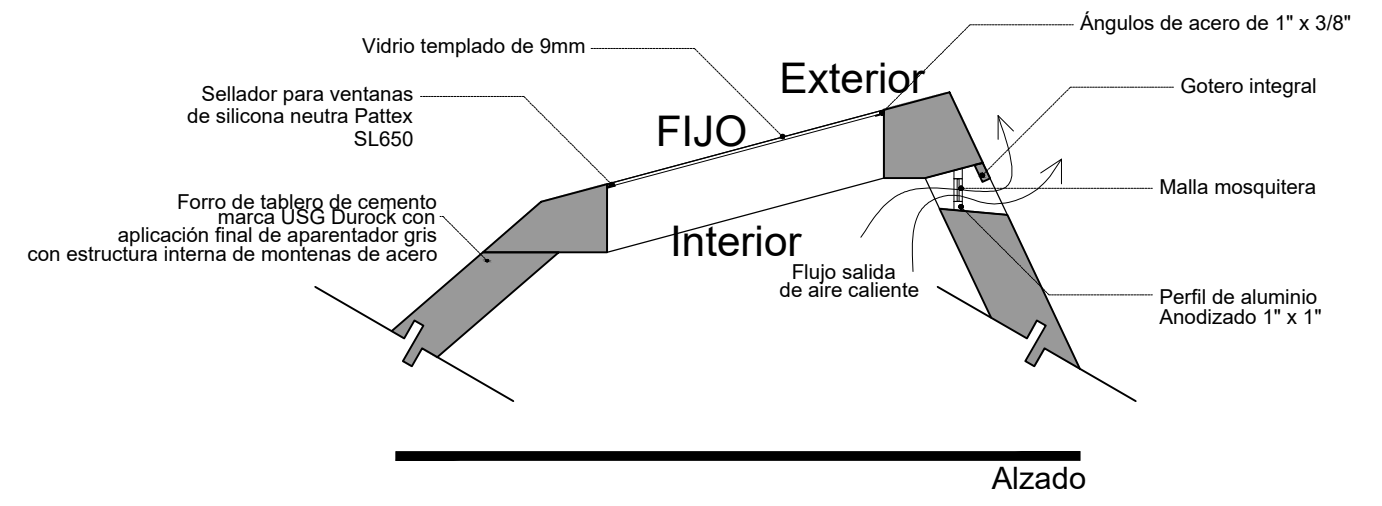
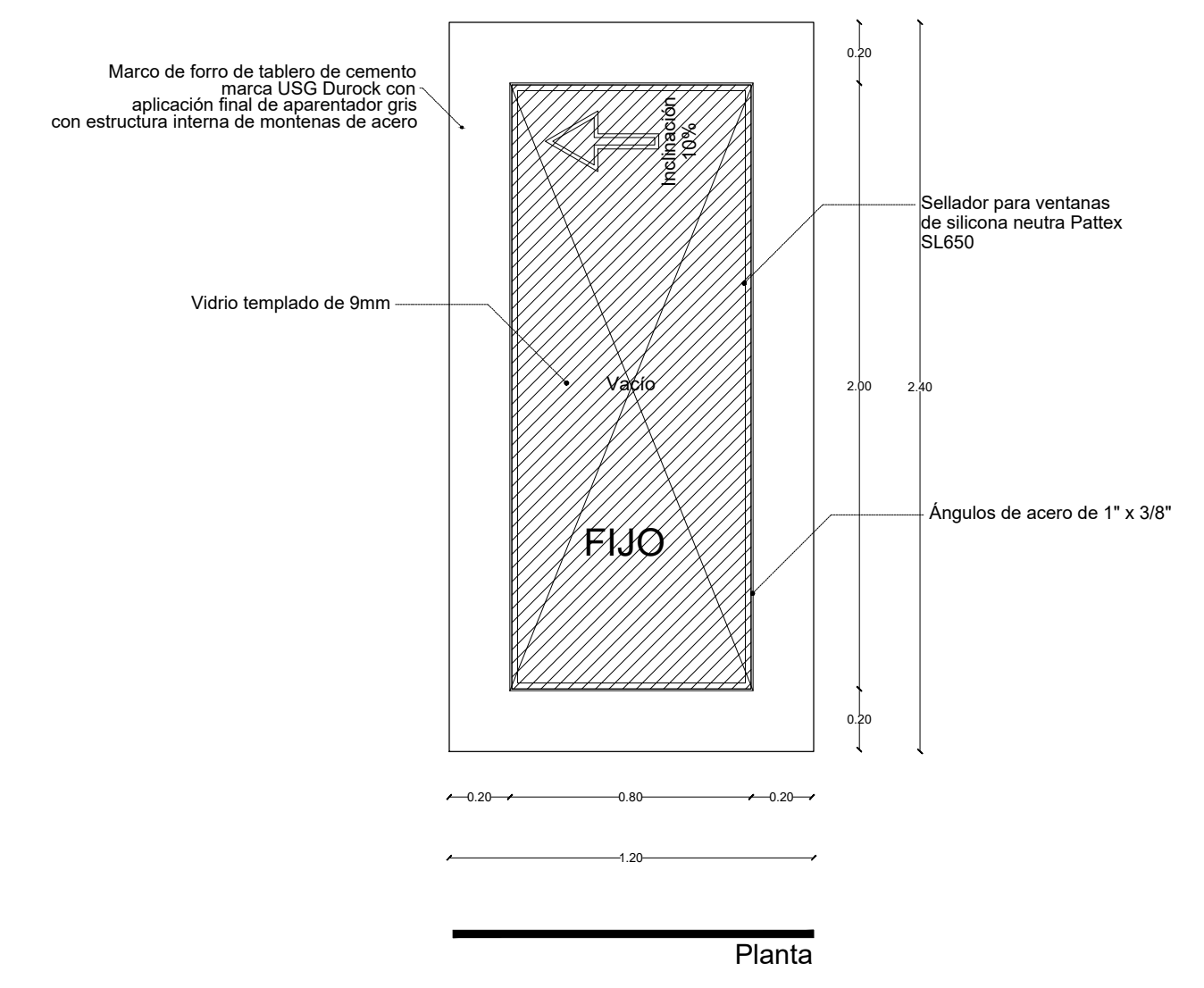
Cancel Ubicación Tipo Cantidad Especific. NOTAS

CAN-03  
Psicoterapia y Terapia grupal.  
Ventanal corredizo y uno fijo  
01  
Hoja corrediza y una fija, cancelería de aluminio negro de 2" línea nacional y cristal claro de 6mm. . Colocados en muros de albañilería.

Medidas de acuerdo a planta arquitectónica, medidas reales deberán ser corroboradas en sitio.

### CAN-04

+7.00

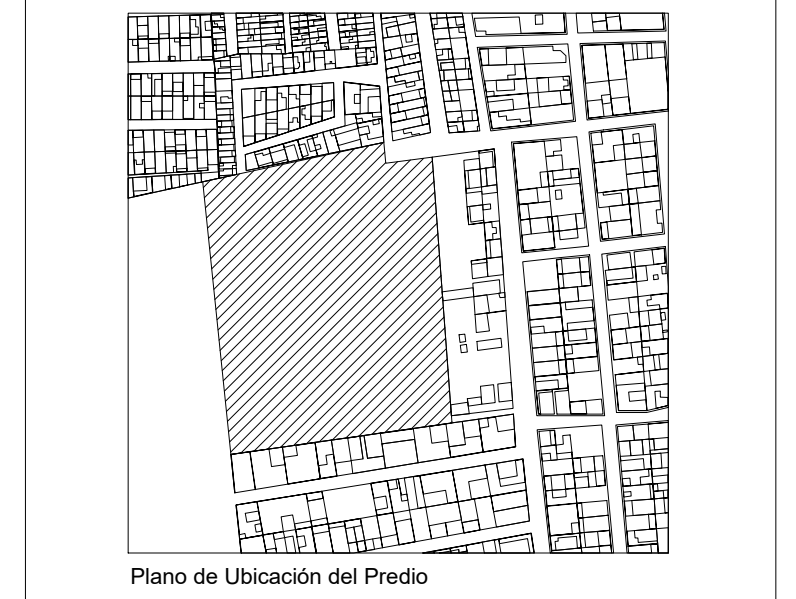


Cancel Ubicación Tipo Cantidad Especific. NOTAS

CAN-04  
Psicoterapia y Terapia grupal.  
Tragaluz de vidrio templado  
01  
Tragaluz fijo de vidrio templado de 9mm color claro, colocados sobre ángulos de acero de 1"x3/8" y unión sellada con silicona neutra.

Medidas de acuerdo a planta arquitectónica, medidas reales deberán ser corroboradas en sitio.

PROYECTO	CENTRO DE ZOOTERAPIA DEL MANGLAR (C.Z.M.) Centro de Rehabilitación terapéutica con apoyo de Terapias Asistidas con Animales (TAA)
USO	HABITACIONAL <input type="checkbox"/> SERVICIOS <input checked="" type="checkbox"/> COMERCIAL <input type="checkbox"/> INDUSTRIAL <input type="checkbox"/>



UBICACIÓN	Calle de Las Flores, esquina con Calle Erizo, s.n. Colonia El Morro, Boca del Río, Veracruz.
-----------	--

DIBUJO	DIEGO IGARTUA MARTINEZ Área de Síntesis y Evaluación III Universidad Iberoamericana Puebla
PROP.	-
TEL. PROP.	2227 89 42 69
FECHA	30 . 11 . 2022

## CAN-01

NORTE

Esc 1:75

PLANO DE CANCELERÍAS TIPO PSICOTERAPIA Y TERAPIA GRUPAL

